



ALVA TT

ПРОИГРЫВАТЕЛЬ С ПРЯМЫМ ПРИВОДОМ

Содержание

СОДЕРЖИМОЕ КОРОБКИ	64
ВИД СВЕРХУ	65
ВИД СЗАДИ	65
НАСТРОЙКА	66
ПОДКЛЮЧЕНИЕ АНАЛОГОВОГО АУДИО	68
ПОДКЛЮЧЕНИЕ BLUETOOTH	68
ИНСТРУКЦИИ ПО ЭКСПЛУАТАЦИИ	69
ОБНАРУЖЕНИЕ И УСТРАНЕНИЕ НЕИСПРАВНОСТЕЙ	69
ТЕХНИЧЕСКИЕ ХАРАКТЕРИСТИКИ	70
ГАРАНТИЯ	70

Данное руководство призвано максимально упростить установку и использование данного устройства. На момент печати информация данного документа была тщательно проверена на предмет ее точности, однако компания Cambridge Audio придерживается политики постоянного совершенствования устройств, и поэтому конструкция и технические характеристики могут быть изменены без предварительного уведомления.

В данном документе содержится информация, являющаяся собственностью компании и защищаемая законом об авторских правах. Все права защищены. Никакая часть данного руководства не может воспроизводиться каким-либо механическим, электронным или другим способом в любом виде без предварительного письменного согласия изготовителя. Все товарные знаки и зарегистрированные товарные знаки являются собственностью их соответствующих владельцев.

© Авторские права Cambridge Audio Ltd 2018.

Qualcomm является товарным знаком Qualcomm Incorporated, используемым по разрешению и зарегистрированным в Соединенных Штатах и других странах. aptX является товарным знаком Qualcomm Technologies International, Ltd., используемым по разрешению и зарегистрированным в Соединенных Штатах и других странах.

Qualcomm aptX является продуктом Qualcomm Technologies International, Ltd.

Текстовый знак и логотипы Bluetooth® являются зарегистрированными товарными знаками Bluetooth SIG, Inc. и любое использование этих знаков компанией Audio Partnership Plc осуществляется по лицензии. Другие товарные знаки и названия являются собственностью их соответствующих владельцев.

Убедитесь, что вы зарегистрировали ваше изделие компании CA:

www.cambridgeaudio.com/register

Для получения новостей о новой продукции, обновлениях программного обеспечения и эксклюзивных предложений.

Поддержка

Видео с инструкциями

Настройка проигрывателя Alva TT:
www.cambridgeaudio.com/tt/setup

ЧЗВ и поддержка

Зайдите на сайт www.cambridgeaudio.com/tt

Свяжитесь с нашей специализированной группой поддержки:

support@cambridgeaudio.com

Великобритания: +44 20 7551 5422

США: +1 877 357-8204

Германия: +49 40 9479 2800

Гонконг: +852 2882 4000

ALVA TT. ПРОСТО ДОБАВЬТЕ ВИНИЛ.

Уважаемый любитель музыки!

В первую очередь мы хотим поблагодарить вас за выбор продукции Cambridge Audio.

Я уверен, что вы испытаете истинное наслаждение, когда будете слушать ваше новое приобретение. Я надеюсь, что оно превзойдет ваши ожидания, и будет доставлять вам удовольствие в течение многих лет.

Мы, в компании Cambridge Audio, трепетно относимся к музыке, которая стимулирует наше движение вперед. Это нелегко описать, но вы прекрасно знаете, насколько это великолепно. Что касается меня, то прослушивание музыки на качественной системе каждый раз приводит меня к одной и той же реакции – музыка овладевает мною и заставляет меня слушать ее снова и снова. Я могу потратить целую вечность на то, чтобы заново открыть для себя музыкальные произведения, которые я не слушал в течение многих лет, и все они будут звучать по-новому. Музыка захватывает меня, я качаю головой, улыбаюсь, постукиваю в такт пальцами, а если к этому еще добавить бокал вина, я буду танцевать как сумасшедший! Ты как будто слушаешь эти песни впервые, но на это налагаются воспоминания и чувства из прошлого. Это действительно великолепно.

Однако, к сожалению звуковые системы плохого качества, засоряющие наш мир шумами, встречаются повсеместно. Звучание плохого качества уже воспринимается нами как норма, поэтому некоторые музыкальные моменты и чувства ваших любимых исполнителей не могут восприниматься вами в полном объеме. Это преступление против музыки.

Мы хотим, чтобы вы слушали музыку в ее лучшем качестве, так, как она должна звучать, когда к ней ничего не добавляется и ничего не изымается. Потому что именно этого заслуживают любители музыки, такие как мы. Именно поэтому мы постоянно экспериментируем, решаем проблемы и создаем новые комплекты, делая то, что мы делали последние 50 лет. И именно поэтому мы всегда стараемся улучшить звучание. Сделать его необыкновенно чистым.

Но оборудование – это не самое главное, как и сама музыка. Самое главное – это ваши впечатления от прослушивания. Мы надеемся, что ваше устройство ALVA TT позволит вам повторно пережить волшебные моменты вашей жизни, напомнив вам, как вы впервые влюбились в музыку.

Настало время усесться поудобнее, поставить пластинку на проигрыватель и позволить музыке унести вас туда, куда стремится ваша душа.

Cambridge Audio. Для тех, кто умеет слушать.



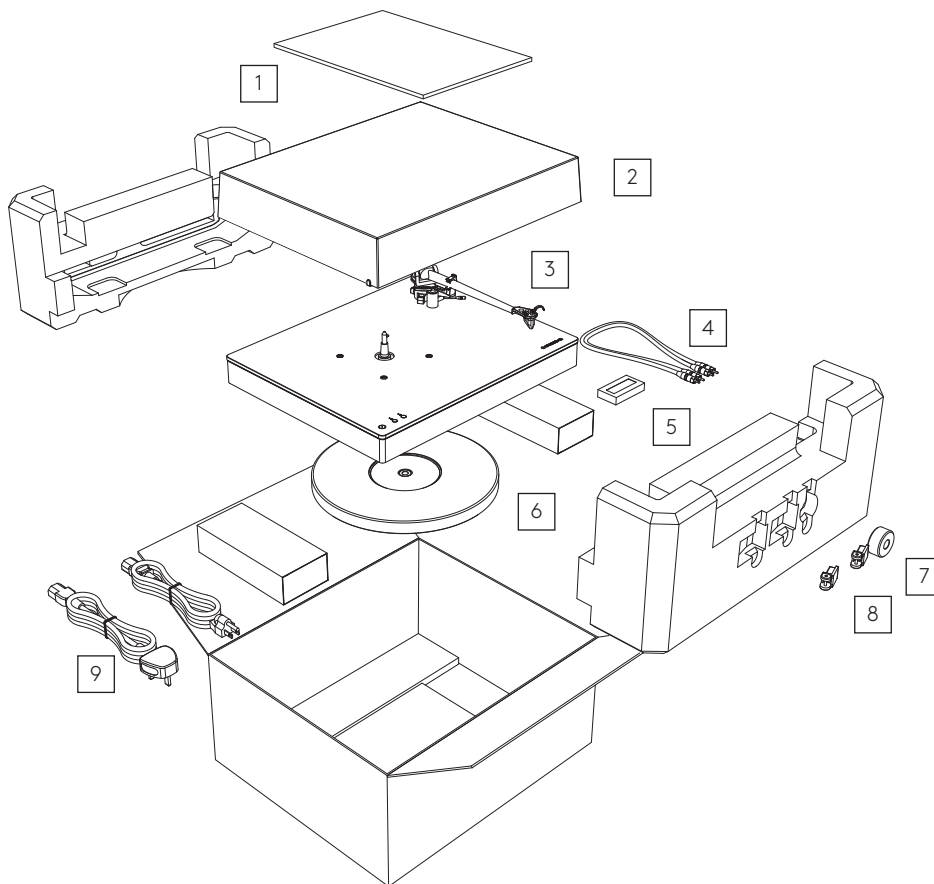
Стюарт Джордж
Генеральный директор, cambridge audio

Разработано и спроектировано в Великобритании

Проигрыватель пластинок ALVA TT компании Cambridge Audio предназначен для любителей винила, которые, как и вы, стремятся получить великолепное звучание, простоту использования и стильный внешний вид.

- Bluetooth aptX HD позволяет вам разместить проигрыватель ALVA TT в любом месте вашего дома и выполнить беспроводное подключение к вашим колонкам Hi-Fi или Bluetooth (или даже к беспроводным наушникам) с великолепным качеством высокого разрешения.
- Встроенный корректирующий усилитель собственной разработки Cambridge Audio (на базе наших отмеченных наградами корректирующих усилителей ALVA Solo и Duo) позволяет избежать установки дополнительных блоков, загромождающих ваше пространство.
- Сочетание электродвигателя прямого привода и диска из плотного ПОМ (полиоксиметилена) в проигрывателе ALVA TT позволяет воспроизводить вашу ценную виниловую коллекцию с исключительно точной скоростью.
- Уникальный звукосниматель Cambridge Audio с подвижной катушкой и высоким выходным сигналом, а также цельный тонарм обеспечивают невероятный уровень детализации при воспроизведении вашей коллекции пластинок.

Содержимое коробки



1. ДОКУМЕНТАЦИЯ

2. КРЫШКА ПРОИГРЫВАТЕЛЯ

3. ПРОИГРЫВАТЕЛЬ ПЛАСТИНОК

4. ШНУР ДЛЯ АНАЛОГОВОГО ПОДКЛЮЧЕНИЯ

5. ИЗМЕРИТЕЛЬ ПРИЖИМНОЙ СИЛЫ ТОНАРМА

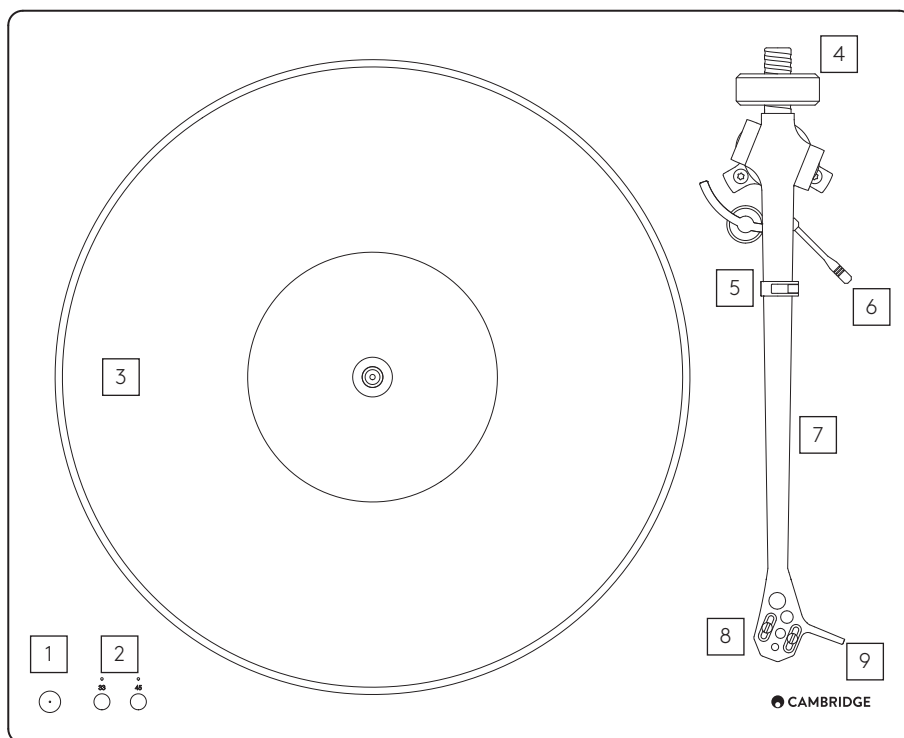
6. ДИСК ПРОИГРЫВАТЕЛЯ

7. ПРОТИВОВЕС

8. ШАРНИРЫ ДЛЯ КРЫШКИ ПРОИГРЫВАТЕЛЯ

9. ШНУР ПИТАНИЯ

Вид сверху



1. РЕЖИМ ОЖИДАНИЯ/ВКЛ.

Переключает устройство между режимом ожидания (тусклое свечение индикатора) и режимом работы (яркое свечение индикатора).

2. КНОПКИ ПЕРЕКЛЮЧЕНИЯ СКОРОСТИ ВРАЩЕНИЯ И ПУСК/СТОП

3. ДИСК

4. ПРОТИВОВЕС ТОНАРМА

Используется для регулирования прижимной силы.

5. ОПОРНАЯ СТОЙКА ТОНАРМА

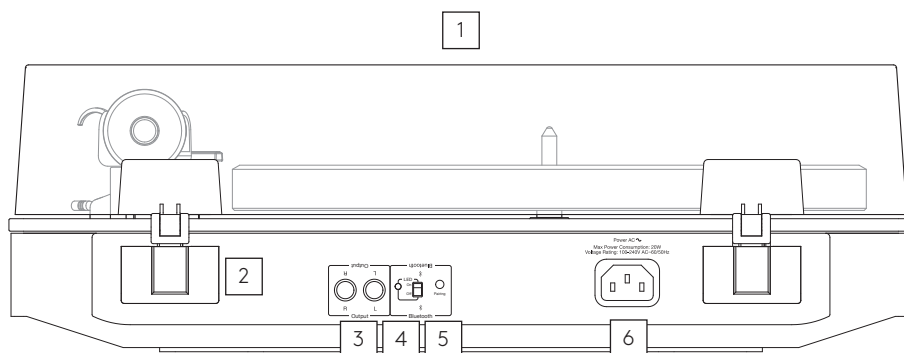
6. РЫЧАГ ПОДЪЕМА ТОНАРМА

7. ТОНАРМ

8. УСТАНОВЛЕННЫЙ ЗВУКОСНИМАТЕЛЬ CAMBRIDGE AUDIO MC

9. ГОЛОВКА С РЫЧАГОМ ДЛЯ ПОДЪЕМА ПАЛЬЦЕМ

Вид сзади



1. КРЫШКА

2. ШАРНИРЫ КРЫШКИ И ЗАЩЕЛКИ

3. ГНЕЗДА ВЫХОДА СИГНАЛА

Подключите к линейному входу усилителя, используя прилагаемый кабель RCA

Важное примечание: Не подключайте к входу Phono усилителя.

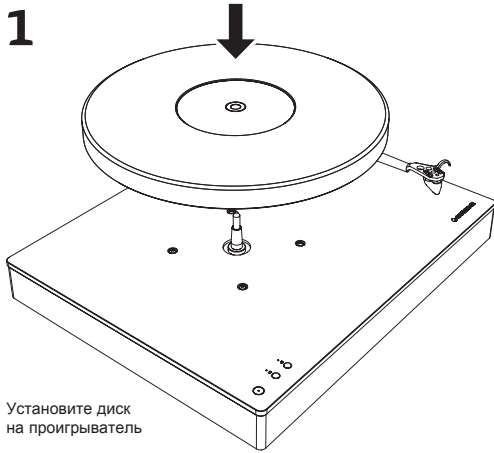
4. СОСТОЯНИЕ BLUETOOTH СО СВЕТОДИОДНЫМ ВЫКЛЮЧАТЕЛЕМ ВКЛ/ВЫКЛ

5. КНОПКА СВЯЗЫВАНИЯ BLUETOOTH

6. РАЗЪЕМ ПОДКЛЮЧЕНИЯ СЕТЕВОГО ШНУРА

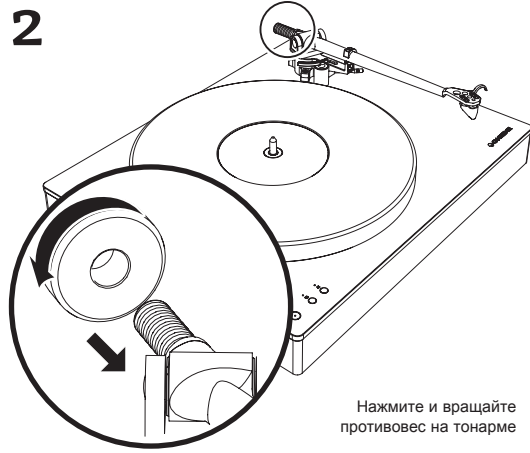
Настройка

1



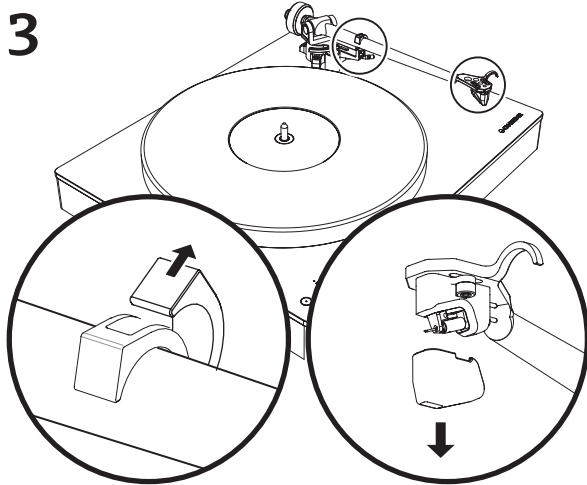
Установите диск на проигрыватель

2



Нажмите и вращайте противовес на тонarme

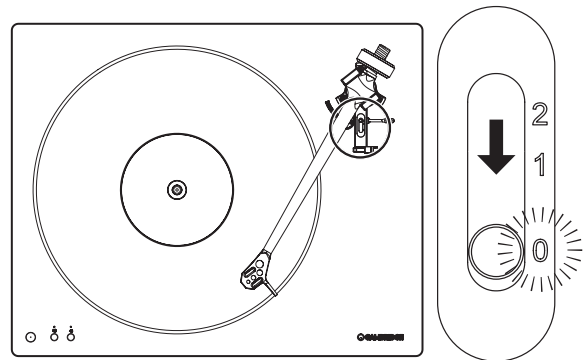
3



Сдвиньте тонarm с опорной стойки и снимите защиту с иглы.

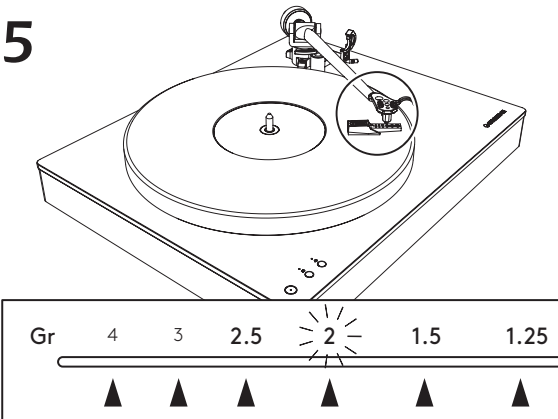
Важное примечание: Будьте осторожны при обращении со звукоснимателем Alva TT. Аккуратно опускайте его на диск, не давайте ему падать.

4



Для настройки сдвиньте регулятор компенсации скатывающей силы на «0»

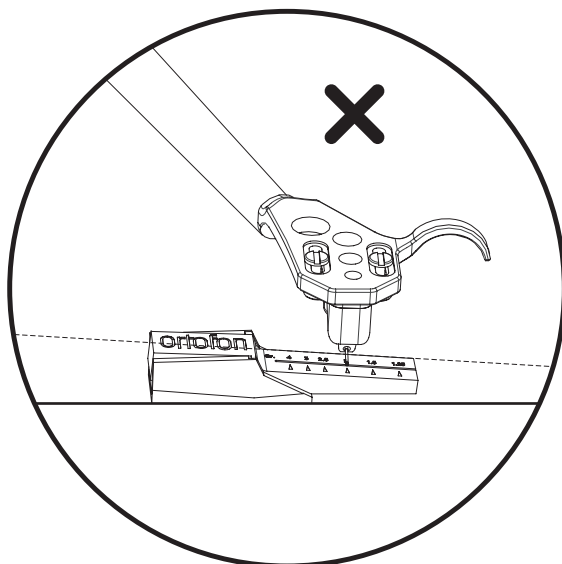
5



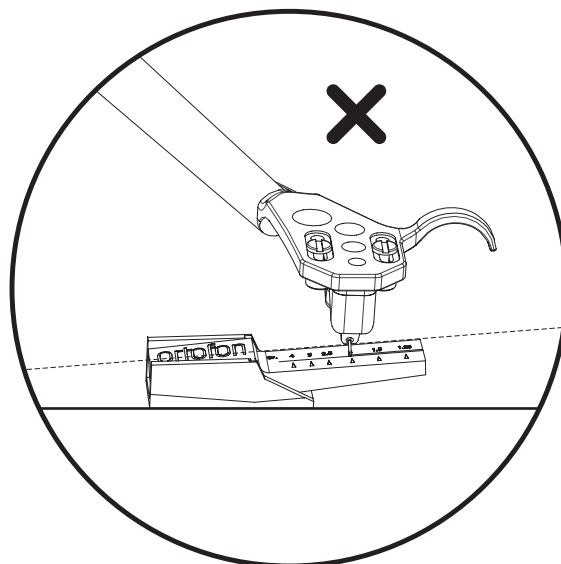
Разместите индикатор прижимной силы на диске и аккуратно опустите иглу на цифру «2»

6

Регулирование противовеса обеспечивает правильную прижимную силу иглы к пластинке. Слишком большая прижимная сила может привести к искажениям и утрате информации, а также к износу ваших пластинок. Слишком маленькая прижимная сила приведет к подпрыгиванию иглы и к потенциальному повреждению ваших пластинок.

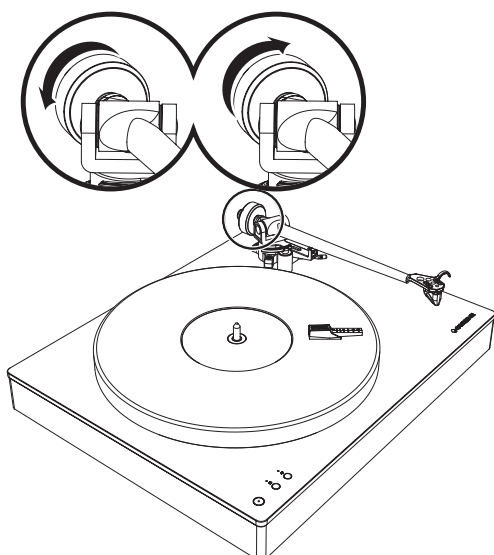


Слишком большая прижимная сила тонарма

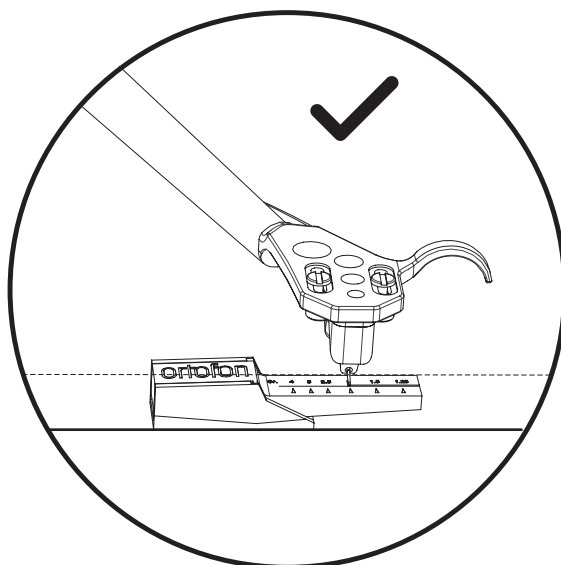


Слишком маленькая прижимная сила тонарма

Вращайте против часовой стрелки для увеличения прижимной силы или по часовой стрелке для ее уменьшения.

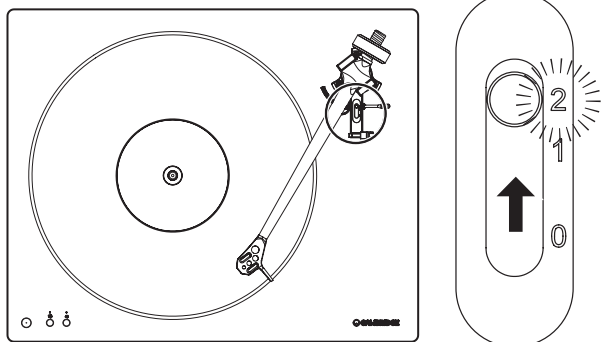


⚠ Для регулировки противовеса установите тонарм в исходное положение. Эта часть процесса требует аккуратности и терпения



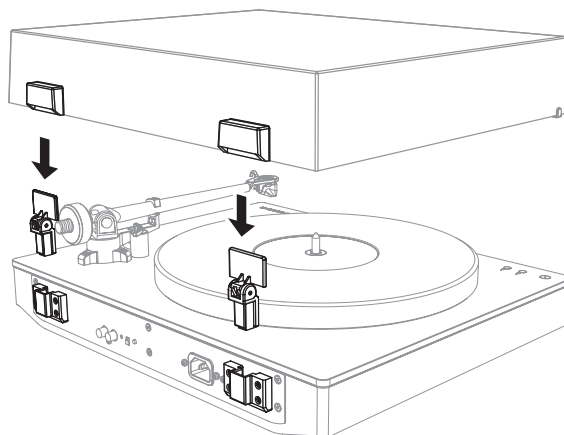
Отрегулируйте противовес так, чтобы индикатор прижимной силы иглы был в равновесии

7



Для работы сдвиньте регулятор компенсации скатывающей силы на «2»

8



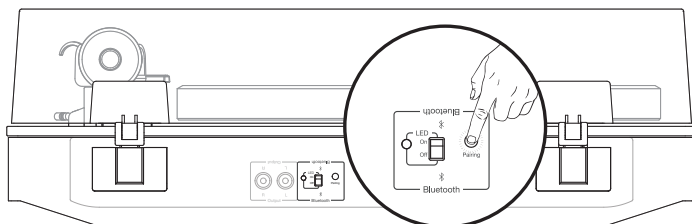
Установите шарниры на проигрыватель и вставьте крышку.

9 Подключение аналогового аудио



Важное примечание: Не подключайте к входу Phono усилителя.

10 Подключение Bluetooth



ИНДИКАТОР СОСТОЯНИЯ

Быстрое мигание – В режиме связывания.

Медленное мигание – Поиск последнего связанного устройства.

Постоянное свечение – Связывание с устройством выполнено.

Длительные интервалы постоянного свечения – Выполнено связывание с устройством с использованием кода aptX/aptX HD.

Для входа в режим связывания Bluetooth нажмите кнопку Pairing (Связывание) и держите ее нажатой 2 секунды.

По умолчанию Bluetooth попытается подключиться к последнему связанному устройству.

Нажмите кнопку Pairing и держите ее нажатой 10 секунд для удаления подключений и выключения Bluetooth.

Инструкции по эксплуатации

ПРОИГРЫВАНИЕ ПЛАСТИНОК

1. Установите пластинку на ось и нажмите кнопку питания на верхней панели.
2. На верхней панели нажмите на кнопку требуемой скорости вращения диска проигрывателя (33 или 45).
3. Поднимите тонарм, сдвинув рычаг его подъема в сторону задней части проигрывателя.
4. Установите тонарм в желаемом месте (канавка) пластинки.
5. Опустите тонарм, сдвинув рычаг его подъема в сторону передней части проигрывателя.

ЗАВЕРШЕНИЕ ВОСПРОИЗВЕДЕНИЯ

1. Поднимите тонарм рычагом подъема.
2. Переместите тонарм обратно на его опору.
3. Зафиксируйте тонарм его зажимом.

4. Нажмите на кнопку скорости диска для прекращения вращения диска.
5. Нажмите на кнопку питания для переключения проигрывателя в режим ожидания.

АВТОМАТИЧЕСКОЕ ВЫКЛЮЧЕНИЕ ПИТАНИЯ

При отсутствии каких-либо действий в течение 20 минут проигрыватель автоматически переключится в режим ожидания.

Для отключения автоматического режима отключения питания в режиме ожидания нажмите кнопку питания и держите ее нажатой в течение 5 секунд.

Для повторного включения режима автоматического отключения питания держите нажатой кнопку питания во время включения шнура питания проигрывателя в сеть.

Обнаружение и устранение неисправностей

Нет звука в одном или обоих каналах

- Усилитель не включен.
- Звук усилителя отключен.
- Выбран неправильный вход.
- Плохое подключение к усилителю, штекеры разъема не полностью вставлены.
- Игла не касается пластинки.
- Нет подключения к колонкам.

Искаженный или непостоянный звук

- Проигрыватель подключен к неправильному входу усилителя.
Пожалуйста, обратите внимание: Не подключайте проигрыватель к внешнему корректирующему усилителю или к входу phono.
- Для пластинки используется неправильная скорость.
- Неправильная регулировка прижимной силы и/или компенсации скатывающей силы.
- Плохое состояние пластинки.
- Игла не касается пластинки.
- Игла повреждена.
- Проигрыватель подвергается значительным вибрациям или установлен не горизонтально.

Игла скользит по пластинке

- Защита иглы не была снята.
- Слишком слабая прижимная сила – При помощи индикатора усилия тонарма убедитесь в правильной установке прижимной силы.
- Убедитесь, что регулятор компенсации скатывающей силы установлен на «2».
- Проигрыватель подвергается значительным вибрациям или установлен не горизонтально.
- Плохое состояние пластинки.

Проигрыватель не подключен к устройству воспроизведения Bluetooth

- Проигрыватель и устройство расположены слишком далеко друг от друга.
- Устройство Bluetooth не находится в режиме связывания.
- Проигрыватель не находится в режиме связывания.

Проигрыватель подключается к неправильному источнику Bluetooth

- Отключите/Выключите все другие устройства Bluetooth.
- На проигрывателе разорвите связь со всеми связанными с ним устройствами.

Непостоянный звук через устройство воспроизведения Bluetooth

- Сигнал Bluetooth блокируется/прерывается.
- Проигрыватель и устройство располагаются слишком далеко друг от друга.

Технические характеристики

ПРОИГРЫВАТЕЛЬ ПЛАСТИНОК

Тип	Прямой привод
Скорости проигрывателя	33 1/3, 45 об/мин
Крутящий момент мотора	1,6 кг/см
Коэффициент детонации	<0,1%
Диск проигрывателя	ПОМ (Полиоксиметилен)
Диаметр	305 мм

ТОНАРМ

Тип	Цельная алюминиевая отливка
Эффективная длина	238 мм
Свес	17,2 мм
Эффективная масса	11 г

ВНУТРЕННИЙ КОРРЕКТИРУЮЩИЙ УСИЛИТЕЛЬ

Усиление при 1 кГц	42 дБ
Номинальный выход (со звуконосителем СА)	250 мВ реднекватратичное
Эквивалентный шум на входе (средневзвешенный)	0,1 мкВ реднекватратичное
Точность кривой RIAA	+/-0,3 дБ 30 Гц-20 кГц
Соотношение сигнал/шум (при выходе 1 В, 20-20000 Гц BW)	>90 дБ
Суммарный коэффициент гармоник +N 1 кГц	0,0025%
Полное входное сопротивление	47 кОм
Входная емкость	320 пФ

ВЫХОДЫ

Аудиовыход	RCA линейного уровня
Bluetooth	SBC/aptX/aptX HD

ОБЩИЕ

Источник питания	100-240 В перем. тока, 60/50 Гц
Макс. потребляемая мощность	Около 6 Вт, макс. 20 Вт, <0,5 Вт (режим ожидания)
Размеры (Ш x В x Г)	435 x 139 x 368 мм
Вес	11 кг

ЗВУКОСНИМАТЕЛЬ

Тип	С высоким выходным сигналом с подвижной катушкой
Частотная характеристика	+/- 1 дБ 30 Гц-20 кГц
Игла	Эллиптическая
Консоль	Алюминий
Уровень выхода	2 мВ при 1 кГц
Прижимная сила	2 г
Рекомендуемая нагрузка	47 кОм

Гарантия

Компания Cambridge Audio предоставляет на данное изделие 2-летнюю ограниченную гарантию.

Гарантия покрывает ремонт или замену (на усмотрение компании Cambridge Audio) вашего устройства Cambridge Audio в случае обнаружения в течение срока действия гарантии его дефекта по причине некачественных материалов или изготовления. Примечание: Износ иглы не покрывается данной гарантией.

По всем гарантийным претензиям обращайтесь к вашему дилеру, у которого вы приобрели изделие.

Гарантия не распространяется на следующее:

Случайное повреждение, небрежное использование, неправильное использование, халатную или небрежную эксплуатацию устройства;

Повреждения в результате использования в нарушение требований к питанию устройства.

Повреждения от внешних источников, таких как транспортировка, погодные условия, отключения питания или скачки напряжения.

Неисправности, вызванные обстоятельствами, не зависящими от компании Cambridge Audio.

Использование компонентов, собранных или установленных в нарушение инструкций компании Cambridge Audio.

Ремонты или изменения, внесенные сторонами, отличными от Cambridge Audio или ее уполномоченных агентов.

Примечания

A large, empty rectangular box with a thin black border, occupying most of the page below the title. It is intended for the user to write notes or observations.



WWW.CAMBRIDGEAUDIO.COM

GALLERY COURT, HANKEY PLACE
LONDON SE1 4BB
UNITED KINGDOM

Cambridge Audio является брендом
Audio Partnership Plc Зарегистрировано
в Англии под № 2953313

AP36043/3