

Pioneer

Инструкции по эксплуатации

EAC

AV-ресивер

VSX-1130-K

VSX-930-K/S

VSX-830-K/S

ВНИМАНИЕ

ВО ИЗБЕЖАНИЕ ПОРАЖЕНИЯ ЭЛЕКТРИЧЕСКИМ ТОКОМ НЕ СНИМАЙТЕ КРЫШКУ (ИЛИ ЗАДНЮЮ СТЕНКУ). ВНУТРИ НЕ СОДЕРЖАТСЯ ДЕАТЛИ, ПРЕДНАЗНАЧЕННЫЕ ДЛЯ РЕМОНТА ПОЛЬЗОВАТЕЛЕМ. ДЛЯ ОБСЛУЖИВАНИЯ ОБРАТИТЕСЬ К КВАЛИФИЦИРОВАННОМУ СОТРУДНИКУ СЕРВИСНОЙ СЛУЖБЫ.

D3-4-2-1-1_B1_Ru

ПРЕДУПРЕЖДЕНИЕ

Данное оборудование не является водонепроницаемым. Во избежание пожара или поражения электрическим током не помещайте рядом с оборудованием емкости с жидкостями (например, вазы, цветочные горшки) и не допускайте попадания на него капель, брызг, дождя или влаги.

D3-4-2-1-3_A1_Ru

ПРЕДУПРЕЖДЕНИЕ

Во избежание пожара не приближайте к оборудованию источники открытого огня (например, зажженные свечи).

D3-4-2-1-7a_A1_Ru

ОБЯЗАТЕЛЬНАЯ ВЕНТИЛЯЦИЯ

Для VSX-1130/VSX-930

При установке устройства обеспечьте достаточное пространство для вентиляции во избежание повышения температуры внутри устройства (не менее 40 см сверху, 10 см сзади и по 20 см слева и справа).

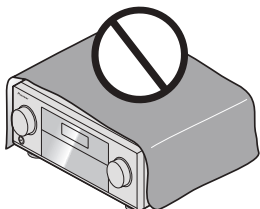
Для VSX-830

При установке устройства обеспечьте достаточное пространство для вентиляции во избежание повышения температуры внутри устройства (не менее 40 см сверху, 20 см сзади и по 20 см слева и справа).

ПРЕДУПРЕЖДЕНИЕ

В корпусе устройства имеются щели и отверстия для вентиляции, обеспечивающие надежную работу изделия и защищающие его от перегрева. Во избежание пожара эти отверстия ни в коем случае не следует закрывать или заслонять другими предметами (газетами, скатертями и шторами) или устанавливать оборудование на толстом ковре или постели.

D3-4-2-1-7b*_A1_Ru



Условия эксплуатации

Изделие эксплуатируется при следующих температуре и влажности:

+5 °C до +35 °C; влажность менее 85 % (не заслоняйте охлаждающие вентиляторы)

Не устанавливайте изделие в плохо проветриваемом помещении или в месте с высокой влажностью, открытом для прямого солнечного света (или сильного искусственного света).

D3-4-2-1-7c*_A1_Ru

ВНИМАНИЕ

Выключатель O **STANDBY/ON** данного устройства не полностью отключает его от электросети. Чтобы полностью отключить питание устройства, вытащите вилку кабеля питания из электророзетки. Поэтому устройство следует устанавливать так, чтобы вилку кабеля питания можно было легко вытащить из розетки в чрезвычайных обстоятельствах. Во избежание пожара следует извлекать вилку кабеля питания из розетки, если устройство не будет использоваться в течение долгого времени (например, если вы уезжаете в отпуск).

D3-4-2-2-2a*_A1_Ru

Данное изделие предназначено для использования в общих хозяйственных целях. В случае возникновения любой неисправности, связанной с использованием в других, нежели хозяйственных целях (таких, как длительное использование в коммерческих целях в ресторане или в автомобиле, или на корабле) и требующей ремонта, такой ремонт осуществляется за плату, даже в течение гарантийного срока.

K041_A1_Ru

ПРЕДУПРЕЖДЕНИЕ

Храните небольшие детали вне доступа детей. При случайном заглатывании, немедленно обращайтесь к врачу.

D41-6-4_A1_Ru

Информация для пользователей по сбору и утилизации бывшего в эксплуатации оборудования и отработавших элементов питания

(Обозначение для оборудования)



Эти обозначения на продукции, упаковке, и/или сопроводительных документах означают, что бывшая в эксплуатации электротехническая и электронная продукция и отработанные элементы питания не должны выбрасываться вместе с обычным бытовым мусором.

Для того чтобы данная бывшая в употреблении продукция и отработанные элементы питания были соответствующим образом обработаны, утилизированы и переработаны, пожалуйста, передайте их в соответствующий пункт сбора использованных электронных изделий в соответствии с местным законодательством.

(Обозначения для элементов питания)



Утилизируя данные устройства и элементы питания правильно, Вы помогаете сохранить ценные ресурсы и предотвратить возможные негативные последствия для здоровья людей и окружающей среды, которые могут возникнуть в результате несоответствующего удаления отходов.

Для получения дополнительной информации о правильных способах сбора и утилизации отработавшего оборудования и использованных элементов питания обращайтесь в соответствующие местные органы самоуправления, в центры утилизации отходов или по месту покупки данного изделия.

Данные обозначения утверждены только для Европейского Союза.

Для стран, которые не входят в состав Европейского Союза:

Если Вы желаете утилизировать данные изделия, обратитесь в соответствующие местные учреждения или к дилерам для получения информации о правильных способах утилизации.

K058a_A1_Ru

Предупреждение по радиоволнам

Данный аппарат использует радиоволновую частоту 2,4 ГГц, являющуюся диапазоном, используемым другими беспроводными системами (микроволновыми печами и радиотелефонами, др.).

В случае появления искажений на изображении на телевизоре, существует возможность того, что данное устройство (включая изделия, поддерживаемые данным устройством) создают интерференцию сигналов с входным разъемом антенны телевизора, видеодки, спутникового тюнера и т. п.

В таком случае увеличьте расстояние между входным гнездом антенны и данным аппаратом (включая изделия, поддерживаемые данным аппаратом).

- Pioneer не несет ответственности за любые сбои на совместимых изделиях Pioneer по причине ошибок/сбоев связи, связанных с подключением к сети и/или подключенным оборудованием. Пожалуйста, свяжитесь с провайдером Интернет услуги или производителем сетевого устройства.
- Для использования Интернет требуется составить отдельный контракт/произвести оплату провайдеру Интернет услуги.

Благодарим вас за покупку этого изделия марки Pioneer. Полностью прочтите настоящие инструкции по эксплуатации, чтобы знать, как правильно обращаться с этой моделью.

Содержание

01 Перед началом работы

Особенности	7
Проверка комплекта поставки.....	9
Установка ресивера	10
Установка батареек.....	10
Дальность действия пульта ДУ.....	10

02 Органы управления и индикаторы

Пульт ДУ (для VSX-1130/VSX-930).....	12
Пульт ДУ (для VSX-830).....	13
Дисплей	15
Передняя панель.....	16

03 Подключение оборудования (для VSX-1130/VSX-930)

Подключение оборудования	19
Задняя панель	19
Выбор системы громкоговорителей	20
Расположение громкоговорителей.....	22
Подключение громкоговорителей	23
Установка акустической системы	24
Об аудиоподключении.....	27
О преобразователе видеосигнала.....	27
HDMI	28
Подключение телевизора и компонентов воспроизведения	29
Подключение спутникового/кабельного ресивера или другой приставки.....	31
Подключение других аудиокомпонентов	32
Подключение низкочастотного громкоговорителя.....	32
Подключение антенн AM/FM.....	33
Выполнение подключений MULTI-ZONE	34
Подключение к сети через интерфейс LAN	35
Подключение iPod	36
Подключение устройства USB	36
Подключение совместимого MHL устройства	36
Подключение компонента, оборудованного терминалом HDMI, к входу на передней панели	36
Подключение ИК-приемника	37
Подключение ресивера к розетке.....	37

04 Подключение оборудования (для VSX-830)

Подключение оборудования	39
Задняя панель	39
Выбор системы громкоговорителей.....	40
Расположение громкоговорителей.....	41
Подключение громкоговорителей	41
Установка акустической системы	42
Об аудиоподключении.....	43
HDMI	43
Подключение телевизора и компонентов воспроизведения	44
Подключение спутникового/кабельного ресивера или другой приставки.....	47
Подключение других аудиокомпонентов	48
Подключение низкочастотного громкоговорителя.....	48
Подключение антенн AM/FM.....	49
Подключение к сети через интерфейс LAN	50
Подключение iPod	50
Подключение устройства USB	50
Подключение совместимого MHL устройства	51
Подключение ресивера к розетке.....	51

05 Основная настройка

Начальные настройки ресивера	53
Настройка с помощью специального приложения (Start-up Navi)	53
Выполните настройки с помощью встроенного в ресивер AVNavigator.....	53
Настройка по инструкциям по эксплуатации	55

06 Основные операции воспроизведения

Воспроизведение источника	67
Воспроизведение iPod	68
Воспроизведение с устройства USB	69
Воспроизведение совместимого с MHL устройства	70
Прослушивание радиопередач.....	71
Воспроизведение музыки с использованием беспроводной технологии Bluetooth	73

07 Прослушивание системы

Прослушивание различных типов воспроизведения с использованием режимов прослушивания	76
Выбор предустановок MCACC	78
Выбор входного сигнала.....	78
Улучшение качества звучания с помощью функции Управления фазой.....	79
Улучшение звучания с помощью функции Управления фазой и Полнодиапазонного управления фазой	79

08 Воспроизведение с помощью параметров NETWORK

Введение	82
Воспроизведение с помощью функций Network.....	83
О воспроизведении через сеть	86
О воспроизводимых форматах файлов.....	87

09 Функция Control через HDMI

О функции Control через HDMI.....	89
Выполнение подключений для функции Control через HDMI	89
HDMI Setup.....	89
Перед использованием синхронизации.....	90
О синхронизированных операциях.....	90
Автоматическое восстановление звучания.....	90
Меры предосторожности по использованию функции Control через HDMI.....	90

10 Использование других функций

Настройка аудиоопций.....	92
Настройка видеоопций.....	94
Переключение выхода (OUTPUT PARAMETER).....	95
Настройка вывода сигнала HDMI 4K/60p.....	96
Переключение уровня канала во время прослушивания.....	96
Использование органов управления MULTI-ZONE.....	96
Сетевые настройки с веб-браузера.....	97
Использование таймера отключения.....	97
Затемнение дисплея.....	97
Проверка настроек системы.....	97
Перезагрузка системы (сброс настроек).....	98

11 Дистанционное управление другими устройствами (за исключением VSX-830)

О меню Remote Setup.....	100
Управление несколькими ресиверами.....	100
Настройка пульта ДУ для работы с другими компонентами.....	100
Непосредственный ввод предустановленных кодов.....	101
Программирование сигналов от других пультов ДУ.....	101
Стирание одной из настроек кнопки пульта ДУ.....	102
Стирание всех сохранённых настроек для одной функции входа.....	102
Использование функции All Zone Standby.....	102
Настройка времени переключения режимов работы ресивера.....	102
Сброс настроек пульта ДУ.....	103
Управление компонентами.....	103

12 Меню MCACC PRO (VSX-1130/VSX-930)/Advanced MCACC (VSX-830)

Выполнение настроек ресивера из меню MCACC PRO (VSX-1130/VSX-930)/Advanced MCACC (VSX-830).....	107
Автоматическая настройка MCACC (Expert).....	107
Ручная настройка MCACC.....	109
Проверка данных MCACC.....	112
Data Management.....	113

13 Меню System Setup и Other Setup

Настройка параметров ресивера в меню System Setup.....	115
Ручная настройка громкоговорителей.....	115
Настройка MHL.....	118
Меню Other Setup.....	119
Выполнение сетевых настроек с помощью Safari.....	121
Установка дружественного имени с помощью Safari.....	121
Обновление встроенного программного обеспечения с помощью Safari.....	122

14 Часто задаваемые вопросы

Устранение неполадок.....	124
Питание.....	124
Отсутствует звучание.....	124
Другие проблемы со звучанием.....	125
BT AUDIO.....	126
Видео.....	126
Настройки.....	127
Графический вывод данных Эквалайзера профессиональной калибровки.....	127
Дисплей.....	127
Пульт ДУ.....	128
HDMI.....	128
MHL.....	129
Встроенный AVNavigator.....	129
Интерфейс USB.....	130
iPod.....	130
Сеть.....	131
Беспроводная сеть LAN.....	133

15 Дополнительная информация

Сведения о Wi-Fi®.....	135
SABRE DAC™.....	135
HDMI.....	135
HTC Connect.....	135
iPod.....	135
Windows 8.....	136
MHL.....	136
беспроводная технология Bluetooth.....	136
Уведомление о лицензии к программному обеспечению.....	136
Форматы объемного звучания.....	137
Автоматическая настройка объемного звучания, ALC и Прямой поток с различными форматами входного сигнала.....	137
Руководство по установке громкоговорителей.....	139
О сообщениях, отображаемых во время использования сетевых функций.....	140
Важная информация по подключению HDMI.....	140
Чистка аппарата.....	140
Декларация соответствия в отношении Директивы 1999/5/EC R&TTE.....	141
Справочник.....	142
Указатель функций.....	145
Технические характеристики.....	146
Список предустановленных кодов.....	148

Порядок выполнения настроек на ресивере

Порядок подключения и настройки ресивера

Аппарат является полноценным аудио-видео ресивером, оборудованным множеством функций и терминалов. Он может без проблем использоваться после выполнения процедуры подключений и настроек ниже.

Обязательные настройки: 1, 2, 3, 4, 5, 8, 10

Настройки по необходимости: 6, 7, 9, 11, 12, 13, 14



Важное предупреждение

С помощью **Wiring Navi** на AVNavigator данного ресивера можно выполнить базовые настройки на компьютере или на мобильном устройстве. В этом случае с помощью **Wiring Navi** можно установить соединения и выполнить настройки, выполняемые на шагах 2, 3, 4, 5, 6, 8 и 9. Информацию об использовании AVNavigator см. в разделе [Использование встроенного AVNavigator](#) на [стр. 53](#).

1 Перед началом работы

- [Проверка комплекта поставки](#) на [стр. 9](#)
- [Установка батареек](#) на [стр. 10](#)



2 Выбор системы громкоговорителей ([стр. 20 \(VSX-1130/VSX-930\)](#), [стр. 40 \(VSX-830\)](#))

Для VSX-1130/VSX-930

- [A] Подключение 7.2-канальной системы объемного звучания (задние объемного звучания/верхние средние)
- [B] Подключение акустической системы с поддержкой Dolby
- [C] Подключение 7.2-канальной системы объемного звучания (задние объемного звучания/передние боковые)
- [D] Подключение 7.2-канальной системы объемного звучания и подключение громкоговорителей В
- [E] Подключение 5.2-канальной системы объемного звучания и переднего двухполосного усиления (высококачественное объемное звучание)
- [F] 5.2-канальная система объемного звучания и подключение HDZONE (Multi Zone)

Для VSX-830

- [A] Подключение 5.2-канальной системы объемного звучания
- [B] Подключение переднего двухполосного усиления (высококачественное объемное звучание)



3 Подключение громкоговорителей

- Расположение громкоговорителей ([стр. 22 \(VSX-1130/VSX-930\)](#), [стр. 41 \(VSX-830\)](#))
- Подключение громкоговорителей ([стр. 23 \(VSX-1130/VSX-930\)](#), [стр. 41 \(VSX-830\)](#))
- Установка акустической системы ([стр. 24 \(VSX-1130/VSX-930\)](#), [стр. 42 \(VSX-830\)](#))
- Двухполосное усиление громкоговорителей ([стр. 26 \(VSX-1130/VSX-930\)](#), [стр. 42 \(VSX-830\)](#))



4 Подключение компонентов

- Об аудиоподключении ([стр. 27 \(VSX-1130/VSX-930\)](#), [стр. 43 \(VSX-830\)](#))
- За исключением VSX-830: [О преобразователе видеосигнала](#) на [стр. 27](#)
- Подключение телевизора и компонентов воспроизведения ([стр. 29 \(VSX-1130/VSX-930\)](#), [стр. 44 \(VSX-830\)](#))
- Подключение антенн AM/FM ([стр. 33 \(VSX-1130/VSX-930\)](#), [стр. 49 \(VSX-830\)](#))
- Подключение ресивера к розетке ([стр. 37 \(VSX-1130/VSX-930\)](#), [стр. 51 \(VSX-830\)](#))



5 Включение питания



6 Переключение языка экранного меню (OSD Language) ([стр. 65](#))



7 Использование функций AVNavigator ([стр. 53](#))



8 Настройки MCACC грокоговорителей

- [Автоматическая регулировка оптимального звучания \(Полная автоматическая настройка MCACC\)](#) на [стр. 61](#)



9 Меню Input Setup ([стр. 63](#))

(При использовании подключений, кроме рекомендуемых подключений)



10 Основные операции воспроизведения ([стр. 66](#))



11 Переключение выхода HDMI ([стр. 95](#))



12 Регулировка качества звучания и картинки по желанию

- Использование различных режимов прослушивания ([стр. 75](#))
- Улучшение качества звучания с помощью функции Управления фазой ([стр. 79](#))
- Измерение всех типов эквалайзера (SYMMETRY/ALL CH ADJ/FRONT ALIGN) ([стр. 107](#))
- Переключение уровня канала во время прослушивания ([стр. 117](#))
- Включение/отключение функций Эквалайзера акустической калибровки, Автоматического восстановления звучания или Усиления диалога ([стр. 92](#))
- Настройка аудиоопций ([стр. 92](#))
- Настройка видеоопций ([стр. 94](#))



13 Другие опционные регулировки и настройки

- Функция Control через HDMI ([стр. 88](#))
- Меню Расширенной настройки MCACC ([стр. 106](#))
- Меню System Setup и Other Setup ([стр. 114](#))



14 Максимально возможное использование пульта ДУ

- Управление несколькими ресиверами ([стр. 100](#))
- Настройка пульта ДУ для работы с другими компонентами ([стр. 100](#))

Перед началом работы

Особенности	7
Проверка комплекта поставки.....	9
Установка ресивера.....	10
Установка батареек.....	10
Дальность действия пульта ДУ.....	10



Особенности

Audio

- **Dolby Atmos**

За исключением VSX-830

Этот аудио-видео ресивер поддерживает последнюю систему объемного звучания Dolby Atmos. Dolby Atmos — это новейшая технология, в которой за счет обработки в режиме реального времени аудиоданных и метаданных (информации о положении и времени), содержащихся в аудиосигнале, формируется пространство объемного звучания независимо от расположения громкоговорителей и их количества. Для воспроизведения с поддержкой технологии Dolby Atmos необходимы материалы Dolby Atmos. Для воспроизведения дисков Blu-ray с материалами Dolby Atmos достаточно подключить самый обычный проигрыватель Blu-ray к ресиверу по HDMI.

- **Преобразователь цифрового аудиосигнала ESS, 24 бит**

За исключением VSX-830

Все каналы оборудованы преобразователями цифрового аудиосигнала ESS SABRE Premier Audio. Подавители искажений позволяют получить чистое звучание.

- **Обработка аудиосигналов Hi-bit 24**

За исключением VSX-830

Создает более широкий динамический диапазон для цифровых источников как CD- и DVD-диски. 16- и 20-битовые сигналы PCM, а также сжатые аудиосигналы повторно квантуются на 24-битовые сигналы и во время обработки данных вставляется высокочастотный компонент для гладкого, более тонкого воспроизведения музыки.

- **Простая настройка с помощью MCACC PRO (VSX-1130/VSX-930)/Advanced MCACC (VSX-830)**

Автоматическая настройка MCACC обеспечивает быструю и точную настройку звучания, которая включает дополнительные функции Эквалайзера профессиональной акустической калибровки.

- **Дополнительная функция автоматического управления фазой**

Для дисков, созданных с учетом стандартов, кроме режима Управление фазой, канал LFE воспроизводится с задержкой во время записи на первом месте. Данная функция автоматически корректирует сдвиг фазы для таких дисков и трансляций. Данная функция особенно эффективна при воспроизведении многоканальной музыки с низкочастотными эффектами (LFE).

- **Полнодиапазонное управление фазой**

За исключением VSX-830

Более продвинутая технология Полнодиапазонного управления фазой сконцентрирована на групповой задержке в сетевом фильтре громкоговорителя, с компенсацией в виде специальной обработки цифрового сигнала (DSP), позволяя отрегулировать фазу каждой единицы, а также групповую задержку каждого громкоговорителя. Полнодиапазонное управление фазой придает многодиапазонным громкоговорителям согласованность звучания, присущую полнодиапазонным громкоговорителям, одновременно сохраняя преимущество широкого диапазона частот.

- **Эквалайзер низкочастотных громкоговорителей**

Эквалайзер для выхода низкочастотных громкоговорителей можно корректировать. В дополнение к использованию результатов автоматической настройки MCACC выход низкочастотных громкоговорителей можно вручную настроить в соответствии со средой просмотра или собственными предпочтениями.

- **Виртуальные громкоговорители**

Включив режимы 'Virtual Surround Back', 'Virtual Height' и 'Virtual Wide', можно почувствовать звучание в исполнении максимум 11.1 каналов, состоящих из фактически установленных громкоговорителей и виртуальных громкоговорителей. Это создает более сглаженную связь между звучанием и улучшенным 3D-ощущением.

Видео

- **Ultra HD (с поддержкой видео 4K/60p) – Пропускание и масштабирование –**

Можно пропускать и отображать изображения с разрешением до 4K/60p, а также масштабировать вплоть до разрешения 4K/60p и отображать изображения HD (высокой четкости) или Full HD, содержащиеся на дисках DVD, Blu-ray и в трансляциях высокой четкости. Требуется отдельный монитор, поддерживающий Ultra HD (видеосигналы 4K).

- **HDMI (4K60p, 3D, Канал возврата аудиосигнала)**

Для использования функции выше требуется совместимый компонент.

- **HDCP 2.2**

Этот ресивер совместим со стандартом HDCP 2.2, обеспечивающим надежную защиту авторских прав.



Сеть

- **Встроенный Wi-Fi**

Этот ресивер совместим со стандартами Wi-Fi и поддерживает два диапазона 2,4 ГГц и 5 ГГц.

- **Wireless Direct**

Этот ресивер позволяет воспроизводить музыку без маршрутизатора за счет прямого беспроводного подключения с использованием iPhone или другого мобильного устройства с поддержкой Wi-Fi.

- **Spotify Connect**

Spotify — это сервис потоковой цифровой музыки, предоставляющий доступ к миллиону композиций. Данный ресивер поддерживает функцию Spotify Connect, что позволяет воспроизводить музыкальные композиции на аудиосистеме, используя приложение Spotify как пульт ДУ. Информацию о доступности сервиса в вашей стране см. на сайте www.spotify.com.

- **Совместимость с Windows 8.1**

Данный ресивер совместим с Windows 8.1, что позволяет легко передавать музыку с совместимых компьютеров на домашнюю сеть.

- **Apple AirPlay**

С помощью AirPlay можно передавать музыку с iTunes на данный ресивер и воспроизводить ее на системе домашнего кинотеатра. Можно даже использовать ресивер для просмотра на подключенном дисплее таких метаданных как название песни, имя исполнителя, а также обложку альбома. Вы можете легко прослушивать музыку с iTunes в любой комнате в доме.

- **Сертификат DLNA (1.5)**

Данный ресивер является сертифицированным DLNA (1.5) устройством и может выступать не только в качестве цифрового медиаплеера (DMP) для воспроизведения аудиофайлов с цифрового медиасервера (DMS), но и в качестве цифрового медиарендерера (DMR) с дистанционным управлением с помощью смартфона или персонального компьютера.

- **Интернет-радио**

Подключив ресивер к сети, можно будет прослушивать интернет-радиостанции со всего мира. В ресивере можно зарегистрировать любимые радиостанции.

- **Воспроизведение файлов многоканальной музыки**

Данный ресивер обеспечивает воспроизведение многоканальной музыки с разрешением до 96 кГц/24 бита. Поддерживается воспроизведение файлов WAV и FLAC через передний порт USB и сеть.

- **Воспроизведение музыки в файле DSD (по сети, через передний USB и HDMI)**

Поддерживается воспроизведение музыки DSD с высоким качеством звучания (файлы DSD и диски DSD (SACD диски)).

- **Воспроизведение музыки с высоким разрешением**

Можно воспроизводить музыкальные файлы с высоким разрешением от 96 кГц/24 бит до 192 кГц/24 бит. Поддерживается воспроизведение файлов AIFF, Apple Lossless, WAV и FLAC через передний порт USB и сеть.

- **Воспроизведение без интервалов**

При воспроизведении музыкальных файлов бесшумный участок между дорожками пропускается, устраняя прерывания, которые часто происходят при воспроизведении живого или концертного исполнения. Данный ресивер поддерживает воспроизведение файлов в формате AAC и MP3 с минимальной паузой, даже если это воспроизведение без паузы принципиально невозможно.

Подключения

- **Встроенная беспроводная технология Bluetooth**

Данный ресивер поддерживает цифровую технологию *Bluetooth*, позволяя прослушивать музыкальные файлы на iPhone и других устройствах с поддержкой беспроводной технологии *Bluetooth*.

- **Воспроизведение устройства, совместимого с MHL™ (Mobile High-definition Link)**

Подключив мобильное устройство с поддержкой MHL 2, можно насладиться просмотром видеоизображений 3D, видеоизображений высокой четкости, высококачественным многоканальным звучанием, а также фотографиями, др., с зарядкой батарейки на ресивере.

- **HTC Connect**

HTC Connect позволяет легко передавать любимую музыку по беспроводной связи прямо с вашего телефона HTC. Нет необходимости устанавливать отдельное приложение; HTC Connect встроен в музыкальный проигрыватель вашего телефона.

- **Воспроизведение iPod**

Для прослушивания музыкальных файлов iPod и iPhone можно подключить к разьему USB на ресивере. Также при подключении iPod или iPhone к ресиверу происходит зарядка устройства.



Установка

● Встроенный AVNavigator

С помощью встроенного в ресивер AVNavigator **Wiring Navi** можно использовать для интерактивного подключения и выполнения начальных настроек ресивера со смартфона, планшета ПК или Mac по домашней сети. Кроме того, в VSX-1130 и VSX-930 также можно использовать **Interactive Operation Guide** для визуального представления функций и операций, реально выполняемых с материалом, связанных с главным ресивером.

● Удаленное приложение iControlAV5

Данное приложение позволяет интуитивно управлять многими функциями аудиовидеоресивера. В App Store имеются версии для iPhone, iPod touch, iPad. Для устройств Android приложение можно скачать в Google Play. Приложение бесплатное.

● Вывод на HDZONE

За исключением VSX-830

Данный ресивер поддерживает вывод выхода HDMI на под-зону. Можно просматривать впечатляющее изображение путем простого подключения данного ресивера к телевизору, поддерживающему 4K/Full-HD/3D. Кроме того, подключив данный ресивер к другому аудио-видео ресиверу в под-зоне, можно будет создать многоканальную среду.

● Поддержка зон

За исключением VSX-830

Данный ресивер имеет HDZONE. HDZONE поддерживает потоковую передачу аудио/видео в отдельном помещении по HDMI. Многозонность позволяет воспроизводить музыку и видео из различных источников в трех зонах одновременно.

● Энергосберегающая конструкция

Данный аудио-видео ресивер обладает экологической конструкцией. В дополнение к предельно низкому энергопотреблению в режиме ожидания, ресивер также оборудован 'эко-режимом' для пониженного энергопотребления во время воспроизведения материала. Более того, эко-режим можно легко установить соответствующей кнопкой на пульте ДУ или через приложение iControlAV5.

Проверка комплекта поставки

Проверьте наличие перечисленных ниже принадлежностей:

- Установочный микрофон (кабель: 5 м)
- Пульт ДУ
- Сухие электрические батарейки IEC R03 размера AAA (для пульта ДУ) x2
- Рамочная антенна AM
- Проволочная антенна FM
- Кабель питания
- CD-ROM
- Краткое руководство пользователя
- Брошюра по безопасности
- Гарантийный талон



Примечание

Инструкции в виде иллюстраций по использованию VSX-1130 приведены в Инструкции по эксплуатации. Кроме того, иллюстрации изменены и упрощены в целях пояснения и могут отличаться от фактического изделия.

Обращение с CD-ROM

Меры предосторожности при использовании

- Этот CD-ROM предназначен для использования с персональным компьютером. Он не может быть использован с DVD плеером или музыкальным CD плеером. Попытка проигрывания этого CD-ROM с DVD плеером или музыкальным CD плеером может повредить громкоговорители или стать причиной ухудшения слуха из-за большой громкости.

Лицензия

- Пожалуйста, согласитесь с «Условиями использования», указанными ниже до использования данного CD-ROM. Не используйте, если Вы не согласны с условиями использования.

Условия использования

- Авторские права на данные на этом CD-ROM принадлежат PIONEER HOME ELECTRONICS CORPORATION. Неправомерная передача, копирование, трансляция, коллективная передача, перевод, продажи, предоставление займы или другие подобные случаи, которые выходят за пределы "личного использования" или "упоминания" как определено Законом об авторских правах, могут вызвать неправомерные действия. Разрешение на использование данного CD-ROM предоставляется по лицензии PIONEER HOME ELECTRONICS CORPORATION.

Общие оговорки

- PIONEER HOME ELECTRONICS CORPORATION не гарантирует работу этого CD-ROM на персональных компьютерах при использовании других ОС. Кроме того, PIONEER HOME ELECTRONICS CORPORATION не несет ответственности за любые повреждения, понесенные в результате использования этого CD-ROM и не ответственна за любую компенсацию. Названия частных корпораций, продуктов и других объектов, описанных здесь - зарегистрированные торговые марки или торговые марки их соответствующих фирм.



Установка ресивера

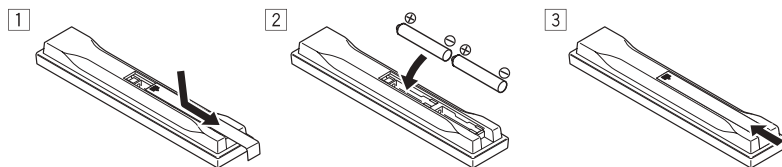
- При установке данного аппарата убедитесь в том, что он размещен на ровной и твердой поверхности.
- Не устанавливайте его в следующих местах:
 - на цветном телевизоре (на экране могут появиться искажения)
 - рядом с кассетным магнитофоном (или устройством, которое излучает магнитное поле). Это может вызвать помехи в звучании.
 - в местах с прямым попаданием солнечных лучей
 - в сырых или влажных местах
 - в местах со слишком высокой или слишком низкой температурой
 - в местах с повышенной вибрацией или подверженных сотрясениям
 - в очень пыльных местах
 - в местах, подверженных воздействию горячего пара или масел (например, кухня)
- Пока включено или только что было отключено питание, не прикасайтесь к нижней панели данного ресивера. Нижняя панель нагревается, когда питание включено (или когда оно было только что отключено), что может привести к ожогу.

Установка батареек

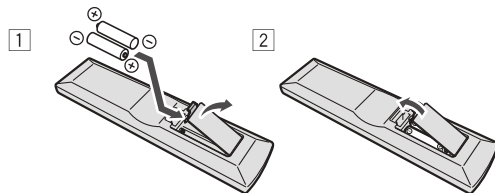
Батарейки, поставляемые с данным аппаратом, предназначены для первичной проверки функций управления; их может не хватить надолго. Рекомендуется использовать щелочные батарейки, которые обладают продолжительным сроком службы.

• После замены батареек настройка дистанционного управления может восстановиться на значения по умолчанию. Если такое произойдет, сбросьте ее ([стр. 99](#) (VSX-1130/VSX-930), [стр. 13](#) (VSX-830)).

VSX-1130/VSX-930



VSX-830



⚠ ПРЕДУПРЕЖДЕНИЕ

- Не используйте или храните батарейки в местах, подвергнутых прямому падению солнечных лучей, или других предельно жарких местах, например, внутри машины или возле обогревателя. Это может вызвать протекание, перегрев, разрыв или возгорание батареек. Это также может привести к уменьшению срока службы и отразиться на работе батареек.

⚠ ПРЕДУПРЕЖДЕНИЕ

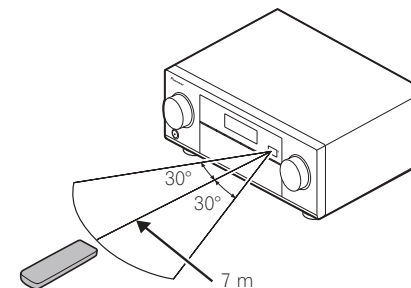
Неправильная установка батареек может стать причиной возникновения опасной ситуации, например, утечки электролита или разрыва. Соблюдайте перечисленные ниже меры предосторожности:

- Не используйте новые батарейки вместе со старыми.
- Устанавливайте батарейки так, чтобы их положительные и отрицательные полюса располагались в соответствии с обозначениями внутри отсека для батарей.
- При установке батареек соблюдайте меры предосторожности, чтобы не повредить пружины на терминалах батарейки (-). Это может привести к протеканию или перегреву.
- Батарейки одинаковой формы могут обеспечивать разное напряжение. Не используйте батарейки разного типа.
- Избавляясь от использованных батареек, пожалуйста, выполняйте действующие в вашей стране или регионе требования правительственных предписаний или соблюдайте правила, установленные общественной природоохранной организацией.

Дальность действия пульта ДУ

Эффективность работы пульта ДУ может снижаться в следующих случаях:

- При наличии препятствий между пультом ДУ и сенсором ДУ ресивера.
- При попадании на сенсор ДУ ярких солнечных лучей или сильного света флуоресцентной лампы.
- При расположении ресивера вблизи устройств, излучающих инфракрасные лучи.
- При одновременном управлении ресивером от другого инфракрасного пульта ДУ.



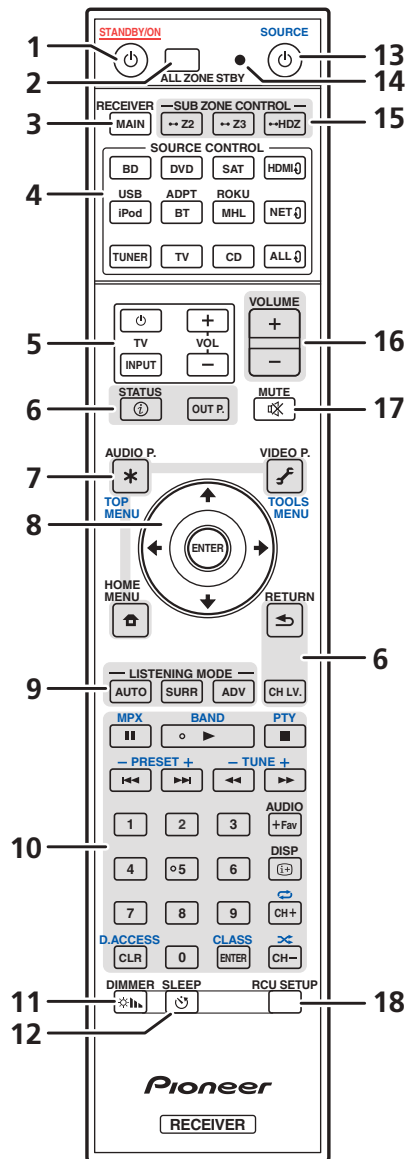
Органы управления и индикаторы

Пульт ДУ (для VSX-1130/VSX-930)	12
Пульт ДУ (для VSX-830)	13
Дисплей.....	15
Передняя панель.....	16



Пульт ДУ (для VSX-1130/VSX-930)

В данном разделе описывается управление ресивером с пульта ДУ.



Для удобства пульт ДУ размечен цветовой кодировкой в соответствии с управляемым компонентом по следующей системе:

- **Белая** – Управление ресивером, управление телевизором
- **Синяя** – управление другими устройствами и всеми входами (TUNER и т. п.) (См. стр. 68, 69, 71, 73 и 103.)

1 **STANDBY/ON**

Установка в режим ожидания или включение данного ресивера.

2 **ALL ZONE STBY**

Используйте данную кнопку для выполнения единых операций (стр. 102).

3 **MAIN RECEIVER**

Переключение пульта ДУ на управление ресивером (используется для выбора белых команд). Переключите для управления основной зоной.

4 **Кнопки SOURCE CONTROL**

Переключение входов. А также переключение режима управления на пульте ДУ для управления другими устройствами или каждым входом (TUNER и т. п.) (стр. 100).

Входы HDMI, NET и ALL переключаются при каждом нажатии этих кнопок.

5 **Кнопки управления TV**

Данные кнопки предназначены для выполнения операций на телевизоре, для которого назначена кнопка TV INPUT. Данные кнопки могут управлять телевизором вне зависимости от входа, установленного для режима управления пульта ДУ (стр. 100).

6 **Кнопки управления ресивером**

- **STATUS** – отображение на дисплее IP-адреса и такой информации, как выбранные/установленные функции и входные сигналы (стр. 97).
- **OUT P.** (OUTPUT PARAMETER) – переключение выходного разъема между разъемом сигнала HDMI и разъемом динамика для воспроизведения (стр. 95).
- **RETURN** – Нажмите для подтверждения и выхода из текущего экрана меню.
- **CH LV.** (CHANNEL LEVEL) – последовательно нажимайте для выбора канала, затем отрегулируйте уровень кнопками ←/→ (стр. 96 и 117).

7 **Кнопки настройки ресивера**

Нажмите сначала кнопку **MAIN RECEIVER**, чтобы получить доступ к:

- **AUDIO P.** (AUDIO PARAMETER) – используется для доступа к параметрам аудио (стр. 92).
- **VIDEO P.** (VIDEO PARAMETER) – используется для доступа к параметрам видео (стр. 94).
- **HOME MENU** – Используйте для доступа к Home Menu (стр. 63, 65, 89, 107 и 115).

8 **↑/↓/←/→/ENTER**

Используйте кнопки со стрелками при настройке системы объемного звучания (стр. 107) и аудио и видеоопций (стр. 92 или 94).

9 **Кнопки LISTENING MODE**

- **AUTO** (AUTO SURROUND/ALC/STREAM DIRECT) – переключение между режимами Автоматической настройки объемного звучания (стр. 76), Автоматического управления уровнем и режимом Прямой потока (стр. 78).
- **SURR** (STANDARD SURROUND) – Нажатием этой кнопки выполняется стандартное декодирование и переход в различные режимы (Dolby, DTS, др.) (стр. 76).
- **ADV** (ADVANCED SURROUND) – используется для переключения между различными режимами объемного звука (стр. 77).

10 **Кнопка управления устройством-источником**

Управление другими устройствами и всеми входами (TUNER и т. п.).



11 DIMMER

Уменьшение или увеличение яркости дисплея (стр. 97).

12 SLEEP

Используется для включения режима сна на ресивере и выбора промежутка времени до перехода в режим сна (стр. 97).

13 SOURCE

Нажмите, чтобы включить или выключить питание устройства Pioneer, подключенного к ресиверу.

14 Светодиод пульта ДУ

Высвечивается при отправке команды от пульта ДУ.

15 Кнопки SUB ZONE CONTROL

- **Z2 (ZONE 2)** – С этим ресивером не используется.
- **Z3 (ZONE 3)** – не используется с данным ресивером.
- **HDZ (HDZONE)** – если удерживать эту кнопку (в течение 1,5 сек.) до того, как светодиодный индикатор на пульте управления мигнет один раз, включится режим управления HDZONE.

16 VOLUME +/-

Используйте для установки уровня громкости для прослушивания.

Чтобы отрегулировать уровень звука в основной зоне, нажмите сначала кнопку **MAIN RECEIVER**, а затем эту кнопку. Для подзоны нажмите сначала кнопку **SUB ZONE CONTROL**, а затем эту кнопку.

17 MUTE

Приглушение звучания или восстановление приглушенного звучания (регулировка уровня громкости также восстанавливает звучание).

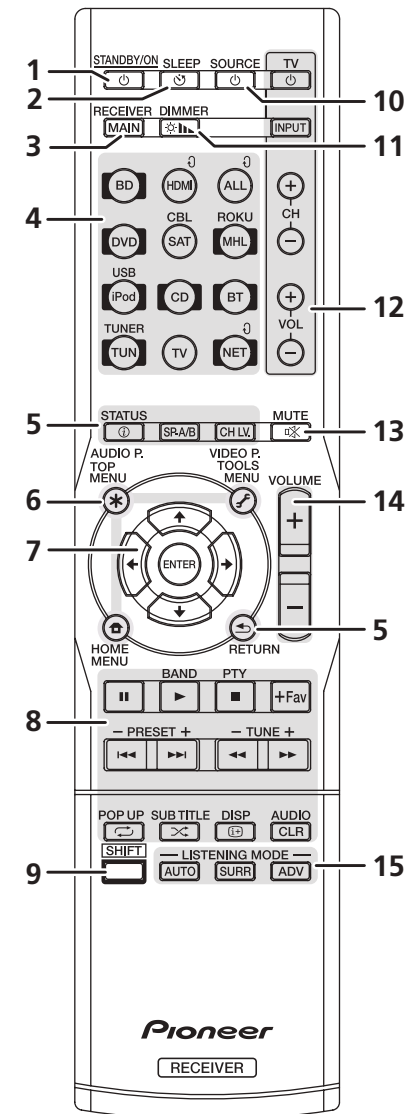
Чтобы выключить звук в основной зоне, нажмите сначала кнопку **MAIN RECEIVER**, а затем эту кнопку. Для подзоны нажмите сначала кнопку **SUB ZONE CONTROL**, а затем эту кнопку.

18 RCU SETUP

Используется для настройки пульта ДУ (стр. 100).

Пульт ДУ (для VSX-830)

В данном разделе описывается управление ресивером с пульта ДУ.



Для удобства пульт ДУ размечен цветовой кодировкой в соответствии с управляемым компонентом по следующей системе:

- **Белая** – Управление ресивером, управление телевизором
- **Синяя** – управление другими устройствами и всеми входами (TUNER и т. п.) (См. стр. 68, 69, 71, 73 и 103.)

1 **STANDBY/ON**

Установка в режим ожидания или включение данного ресивера.

2 **SLEEP**

Используется для включения режима сна на ресивере и выбора промежутка времени до перехода в режим сна (стр. 97).

3 **MAIN RECEIVER**



Переключение пульта ДУ на управление ресивером (используется для выбора белых команд).

4 **Кнопки функций входа**

Переключение входов. А также переключение режима управления на пульте ДУ для управления другими устройствами или каждым входом (TUNER и т. п.) (стр. 100).

Входы **HDMI** , **NET**  и **ALL**  переключаются при каждом нажатии этих кнопок.

5 **Кнопки управления ресивером**

- **STATUS** – отображение на дисплее IP-адреса и такой информации, как выбранные/установленные функции и входные сигналы (стр. 97).
- **SP-A/B** – Включает или выключает выход громкоговорителя. При выборе **SP OFF** звук от громкоговорителя не подается.
- **CH LV.** (CHANNEL LEVEL) – последовательно нажимайте для выбора канала, затем отрегулируйте уровень кнопками   (стр. 96 и 117).
- **RETURN** – Нажмите для подтверждения и выхода из текущего экрана меню.

6 **Кнопки настройки ресивера**



Нажмите сначала кнопку **MAIN RECEIVER**, чтобы получить доступ к:

- **AUDIO P.** (AUDIO PARAMETER) – используется для доступа к параметрам аудио (стр. 92).
- **VIDEO P.** (VIDEO PARAMETER) – используется для доступа к параметрам видео (стр. 94).
- **HOME MENU** – Используйте для доступа к Home Menu (стр. 63, 65, 89, 107 и 115).

7 **ENTER**

Используйте кнопки со стрелками при настройке системы объемного звучания (стр. 107) и аудио и видеоопций (стр. 92 или 94).

8 **Кнопки управления компонентом**

Основные кнопки (,  и т. д.) используются для управления компонентом после его выбора кнопками функций входа.

Операции **BD**, **DVD** и **CD** с использованием кнопок управления компонентом ограничиваются только компонентами Pioneer.

Функции управления, связанные с этими кнопками, становятся доступными только после нажатия соответствующей кнопки функций входа (**BD**, **DVD** и **CD**). Функции этих кнопок описаны ниже.

Нажмите сначала кнопку **TUNER**, чтобы получить доступ к:

Используйте **TUNE +/-** для поиска радиочастот и **PRESET +/-** для выбора предустановленных радиостанций (стр. 71).

9 **SHIFT**

С этим ресивером не используется.

10 **SOURCE**


Нажмите, чтобы включить или выключить питание устройства Pioneer, подключенного к ресиверу.


11 **DIMMER**

Уменьшение или увеличение яркости дисплея (стр. 97).

12 **Кнопки управления TV**

Управляет телевизором. При управлении телевизором другого производителя выполняйте настройки следующим образом.

-  – Используется для включения и выключения питания телевизора.
- **INPUT** – Используйте для выбора входного сигнала телевизора.
- **CH +/-** – Используйте для выбора каналов.
- **VOL +/-** – Используйте для регулировки уровня громкости телевизора.

При удерживании кнопки **TV**  нажимайте кнопки функций входа (перечисленные в следующей таблице) для компонента, который вы выбрали для управления, в течение примерно пяти секунд.

Эта опция может не работать, в зависимости от телевизора.

Значение по умолчанию: Pioneer

Программирование телевизора

Кнопка функции входа	Марка телевизора
MAIN RECEIVER	Pioneer
BD	Panasonic
HDMI	Sharp
ALL	Sony
DVD	Toshiba
SAT	Mitsubishi
MHL	Philips/AOC/TPV
iPod	Vizio
CD	Samsung
BT	LG Electric
TUNER	Skyworth
TV	Hisense
NET	TCL

13 **MUTE**

Приглушение звучания или восстановление приглушенного звучания (регулировка уровня громкости также восстанавливает звучание).

Чтобы приглушить звук, сначала нажмите **MAIN RECEIVER**, а затем нажмите эту кнопку.

14 **VOLUME +/-**

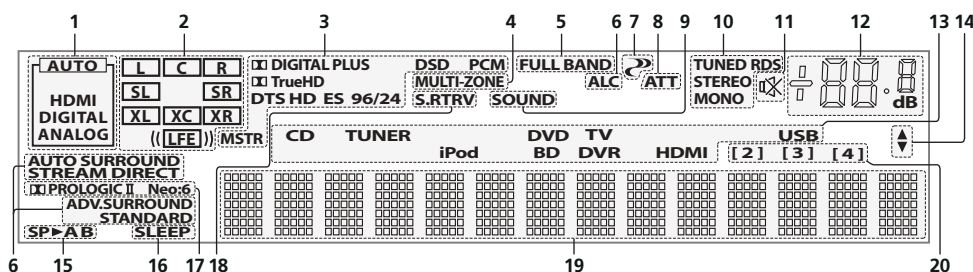
Используйте для установки уровня громкости для прослушивания.

15 **Кнопки LISTENING MODE**

- **AUTO** (AUTO SURROUND/ALC/STREAM DIRECT) – переключение между режимами Автоматической настройки объемного звучания (стр. 76), Автоматического управления уровнем и режимом Прямого потока (стр. 78).
- **SURR** (STANDARD SURROUND) – Нажатием этой кнопки выполняется стандартное декодирование и переход в различные режимы (Dolby, DTS, др.) (стр. 76).
- **ADV** (ADVANCED SURROUND) – используется для переключения между различными режимами объемного звука (стр. 77).



Дисплей



1 Индикаторы сигнала

Высвечиваются для обозначения текущего выбранного входного сигнала. **AUTO** высвечивается, если ресивер настроен на автоматический выбор входного сигнала (стр. 78).

2 Индикаторы формата программы

Высвечиваются для обозначения каналов, куда поступают цифровые сигналы.

За исключением VSX-830: При воспроизведении материала Dolby Atmos индикатор гореть не будет во время декодирования базового сигнала объекта.

- **L/R** – Левый передний/Правый передний канал
- **C** – Центральный канал
- **SL/SR** – Левый/Правый канал объемного звучания
- **LFE** – Канал низкочастотных эффектов (индикаторы (()) высвечиваются, когда поступает сигнал низкочастотных эффектов)
- **XL/XR** – Два канала, помимо каналов выше
- **XC** – Любой один канал, помимо каналов выше, монофонический канал объемного звучания или флаг матричной кодировки

3 Индикаторы цифрового формата

Высвечиваются при обнаружении сигнала, закодированного в соответствующем формате.

- **DIGITAL** – Высвечивается при декодировании Dolby Digital.
- **DIGITAL PLUS** – Высвечивается при декодировании Dolby Digital Plus.
- **TrueHD** – Высвечивается при декодировании Dolby TrueHD.
- **DTS** – Высвечивается при декодировании DTS.
- **DTS HD** – Высвечивается при декодировании DTS-HD.
- **96/24** – Высвечивается при декодировании DTS 96/24.
- **DSD** – Высвечивается во время воспроизведения сигналов DSD (Direct Stream Digital).
- **DSD PCM** – Высвечиваются во время преобразования с DSD (Direct Stream Digital) на PCM.
- **PCM** – Высвечивается во время воспроизведения сигналов PCM.
- **MSTR** – Высвечивается во время воспроизведения сигналов DTS-HD Master Audio.

4 MULTI-ZONE

Высвечивается при включении функции MULTI-ZONE (стр. 96).

5 FULL BAND

За исключением VSX-830: Высвечивается при включении режима полнодиапазонного управления фазой (стр. 79).

6 Индикаторы режима прослушивания

- **ALC** – Высвечивается при выборе режима ALC (Автоматическое управление уровнем) (стр. 76).
- **AUTO SURROUND** – Высвечивается при включении функции Автоматической настройки объемного звучания (стр. 76).
- **STREAM DIRECT** – Высвечивается при выборе режима Direct/Pure Direct (стр. 78).
- **ADV. SURROUND** – Высвечивается при выборе одного из режимов Advanced Surround (стр. 77).
- **STANDARD** – Высвечивается при включении одного из режимов Standard Surround (стр. 76).

7 PHASE CONTROL

Высвечивается при включении режима Управления фазой (стр. 79).

8 ATT

Высвечивается при уменьшении уровня входного сигнала для ослабления искажения (стр. 92).

9 SOUND

Высвечивается при выборе функции **DIALOG E** (Усиление диалога) или **TONE** (управление тональностью) (стр. 92).

10 Индикаторы тюнера

- **TUNED** – Высвечивается при приеме радиосигнала.
- **STEREO** – Высвечивается при приеме стереосигнала в диапазоне FM в автоматическом стереофоническом режиме.
- **MONO** – Высвечивается, когда монофонический режим установлен с помощью **MPX**.
- **RDS** – Высвечивается при приеме трансляции RDS.

11 MPX

Высвечивается при приглушении звучания.

12 Уровень регулятора громкости

Отображает общий уровень громкости.

«---» обозначает минимальный уровень, и «+12dB» обозначает максимальный уровень.

13 Индикаторы функций входа

Высвечиваются для обозначения выбранной функции входа.

14 Индикаторы прокрутки

Высвечиваются, когда имеется больше параметров выбор при выполнении различных настроек.

15 Индикаторы громкоговорителей

Для VSX-1130/VSX-930: Высвечивается для обозначения текущей акустической системы с использованием **OUT P**. (стр. 95).

Для VSX-830: При нажатии **SPEAKERS** на передней панели или **SP-A/B** на пульте ДУ загорается индикатор текущего выбранного громкоговорителя.

16 SLEEP

Высвечивается, когда ресивер находится в режиме ожидания (стр. 97).

17 Индикаторы формата матричного декодирования

- **PRO LOGIC II** (только VSX-830) – Высвечивается для обозначения декодирования **PRO LOGIC II** (стр. 76).
- **Neo:6** – Когда включен один из режимов Neo:6 ресивера, данный индикатор высвечивается для обозначения обработки Neo:6 (стр. 76).

18 S.RTRV

Высвечивается при включении функции Автоматического восстановления звучания (стр. 92).

19 Символьный дисплей

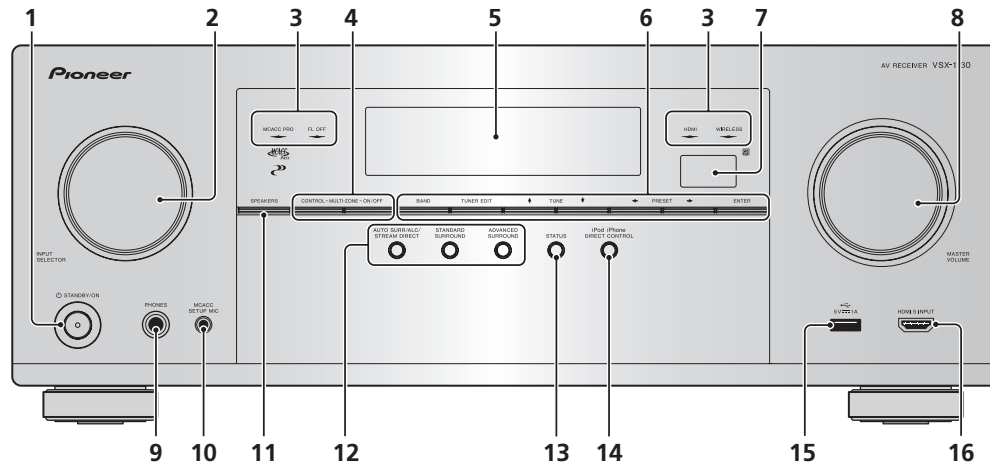
Отображает различную информацию о системе.

20 Индикатор режима ДУ

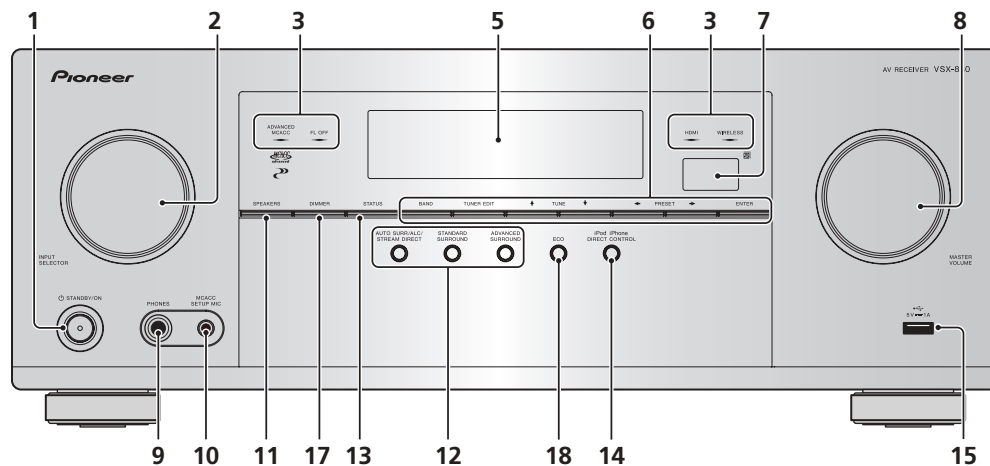
За исключением VSX-830: Высвечивается для индикации настройки режима дистанционного управления ресивера. (Не отображается при установке на 1.) (стр. 120)

Передняя панель

VSX-1130/VSX-930



VSX-830



1 STANDBY/ON

Установка в режим ожидания или включение данного ресивера.

2 Регулятор INPUT SELECTOR

Используйте для выбора функции входа.

3 Индикаторы

- **MCACC PRO (VSX-1130/VSX-930)/ADVANCED MCACC (VSX-830)** – Высвечивается при установке EQ на ON в меню **AUDIO PARAMETER** (стр. 92).
- **FL OFF** – Высвечивается при выборе «off» (ничего не отображается) в настройке режима освещения дисплея (стр. 97).
- **HDMI** – Мигает при подключении компонента, оборудованного HDMI; высвечивается, когда компонент подключен (стр. 29).
- **WIRELESS** – Высвечивается при беспроводном подключении к сети. Индикатор медленно мигает в режиме WAC (Wireless Accessory Configuration = Конфигурация с беспроводной периферией) (стр. 57).

4 Органы управления MULTI-ZONE

За исключением VSX-830

Если были выполнены подключения MULTI-ZONE (стр. 34), используйте данные органы управления для управления под-зоной из основной зоны (стр. 96).

5 Символьный дисплей

См. Дисплей на стр. 15.

6 Органы управления TUNER

- **BAND** – Переключение радиодиапазонов AM и FM (стр. 71).
- **TUNER EDIT** – Используйте вместе с **TUNE** ↑/↓, **PRESET** ←/→ и **ENTER** для запоминания и присваивания имен радиостанциям для последующего их вызова (стр. 71).
- **TUNE** ↑/↓ – Поиск радиочастот (стр. 71).
- **PRESET** ←/→ – Поиск предустановленных радиостанций (стр. 71).

7 Датчик дистанционного управления

Принимает сигналы от пульта ДУ (стр. 10).

8 Регулятор MASTER VOLUME

9 Гнездо PHONES

Используйте для подключения наушников. При подключении наушников звучание не будет воспроизводиться через громкоговорители.

10 Гнездо MCACC SETUP MIC

Используйте для подключения поставляемого микрофона (стр. 61).

11 SPEAKERS

Используйте для переключения терминала громкоговорителя (стр. 95).

12 Кнопки режимов прослушивания

- **AUTO SURR/ALC/STREAM DIRECT** – Переключение режимов Автоматической настройки объемного звучания (стр. 76), Автоматического управления уровнем и Прямого потока (стр. 78).
- **STANDARD SURROUND** – Нажмите для стандартного декодирования и переключения различных режимов (Pro Logic, Neo:6, Stereo, др.) (стр. 76).
- **ADVANCED SURROUND** – Используйте для переключения различных режимов объемного звучания (стр. 77).

13 STATUS

Отображение на дисплее IP-адреса и такой информации, как выбранные/установленные функции и входной сигнал (стр. 97).

14 iPod iPhone DIRECT CONTROL

Переключите вход ресивера на iPod и включите управление iPod на iPod ([стр. 68](#)).

15 Терминалы iPod/iPhone

Для подключения Apple iPod/iPhone в качестве источника входного аудиосигнала ([стр. 36](#)) или для подключения устройства USB для воспроизведения аудио и фотографий ([стр. 36](#)).

16 Терминал HDMI 5 INPUT

За исключением VSX-830

Используйте для подключения к совместимому с HDMI устройству (видеокамера, др.) ([стр. 36](#)).

17 DIMMER

Только VSX-830.

Уменьшение или увеличение яркости дисплея ([стр. 97](#)).

18 ECO

Только VSX-830.

Используйте для переключения типа эко-режима ([стр. 77](#)).



Подключение оборудования (для VSX-1130/VSX-930)

Подключение оборудования	19
Задняя панель	19
Выбор системы громкоговорителей	20
Расположение громкоговорителей	22
Подключение громкоговорителей.....	23
Установка акустической системы.....	24
Об аудиоподключении.....	27
О преобразователе видеосигнала.....	27
HDMI	28
Подключение телевизора и компонентов воспроизведения	29
Подключение спутникового/кабельного ресивера или другой приставки.....	31
Подключение других аудиокомпонентов	32
Подключение низкочастотного громкоговорителя	32
Подключение антенн AM/FM	33
Выполнение подключений MULTI-ZONE	34
Подключение к сети через интерфейс LAN	35
Подключение iPod.....	36
Подключение устройства USB	36
Подключение совместимого MHL устройства	36
Подключение компонента, оборудованного терминалом HDMI, к входу на передней панели	36
Подключение ИК-приемника.....	37
Подключение ресивера к розетке.....	37



Подключение оборудования

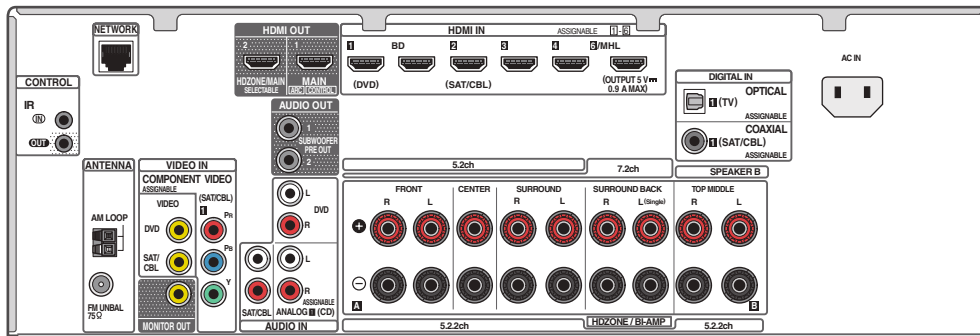
Этот ресивер предлагает широкие возможности подключения, но это не так просто, как может показаться. В данном разделе описаны виды компонентов, которые можно подключить к системе домашнего кинотеатра.



ПРЕДУПРЕЖДЕНИЕ

- Перед выполнением или изменением подключений, отключите питание и отсоедините кабель питания от розетки. Включение должно быть последним шагом.
- При выполнении подключений кабели питания подключаемых устройств также должны быть отсоединены от розеток.
- В зависимости от подключаемого устройства (проигрывателя CD, DVD или BD и т. д.) способы подключения и названия терминалов могут отличаться от описаний в данном руководстве. Также смотрите инструкции по эксплуатации к соответствующим устройствам.

Задняя панель



Примечание

Функции входа ниже устанавливаются по умолчанию для различных входных терминалов ресивера. Для переключения терминалов при использовании других подключений см. [Меню Input Setup](#) на [стр. 63](#).

Функция входа	Терминалы входа		
	HDMI	Audio	Component
BD	(BD)		
DVD	IN 1		
SAT/CBL	IN 2	COAXIAL	IN
HDMI 3	IN 3		
HDMI 4	IN 4		
HDMI 5 (передняя панель)	IN 5		
HDMI 6/MHL	IN 6		
TV		OPTICAL	
CD		ANALOG-1	



Выбор системы громкоговорителей

Данный аппарат позволяет создавать различные системы объемного звучания в соответствии с количеством имеющихся громкоговорителей.

- Обязательно подключите громкоговорители к передним левому и правому каналам (L и R).
- Можно также подключить только один из задних громкоговорителей объемного звучания (SB) или вообще не подключать их.
- При наличии двух низкочастотных громкоговорителей, второй низкочастотный громкоговоритель можно подключить к терминалу SUBWOOFER 2. Подключение двух низкочастотных громкоговорителей усиливает басовое звучание, позволяя добиться более мощного воспроизведения звучания. В таком случае оба низкочастотных громкоговорителя дают одинаковое звучание.
- Воспроизведение с поддержкой технологии Dolby Atmos возможно только при подключенных верхних средних, задних объемного звучания или передних боковых громкоговорителях.

Выберите одну из схем [A]–[F] ниже.



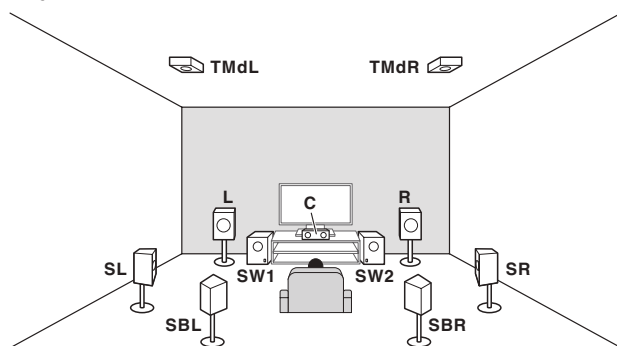
Важное предупреждение

- Настройка **Speaker System** должна быть выполнена при использовании любых подключений, показанных ниже, за исключением [A] (см. [Настройка акустической системы](#) на [стр. 115](#)).
- Выводящие звучание громкоговорители можно переключать в соответствии со схемой расположения громкоговорителей/шаблоном использования (нет необходимости выводить звучание со всех подключенных громкоговорителей). Для переключения выводящих звучание громкоговорителей используйте кнопку **OUT P.** Подробнее, см. [Переключение терминалов громкоговорителей](#) на [стр. 95](#).

[A] Подключение 7.2-канальной системы объемного звучания (задние объемного звучания/верхние средние)

*Настройка по умолчанию

- Настройка **Speaker System**: 7.2ch/5.2.2ch



В 7.2-канальной системе объемного звучания подключаются левый и правый передние громкоговорители (L/R), центральный громкоговоритель (C), левый и правый верхние средние громкоговорители (TMdL/TMdR), левый и правый громкоговорители объемного звучания (SL/SR), задние левый и правый громкоговорители объемного звучания (SBL/SBR) и низкочастотные громкоговорители (SW 1/SW 2). Невозможно одновременно выводить звук из задних громкоговорителей объемного звучания и верхних средних громкоговорителей.

Данная система объемного звучания воспроизводит более реалистичное звучание сверху.

Выводящие звучание громкоговорители можно переключать с помощью кнопки **OUT P.** Подробнее, см.

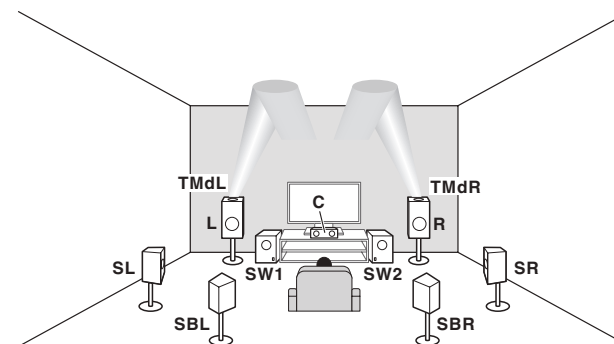
[Переключение терминалов громкоговорителей](#) на [стр. 95](#).

Для воспроизведения с поддержкой технологии Dolby Atmos необходимо подключение к задним громкоговорителям объемного звучания или верхним средним громкоговорителям.

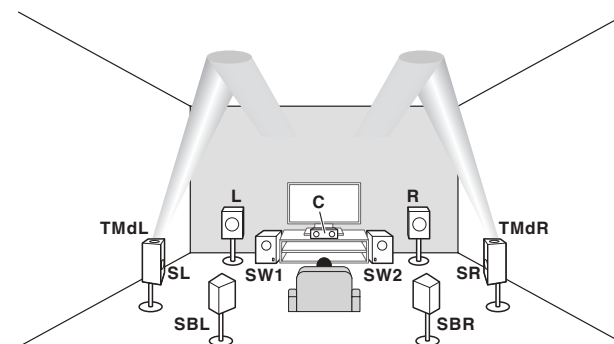
[B] Подключение акустической системы с поддержкой Dolby

*Настройка по умолчанию

- Настройка **Speaker System**: 7.2ch/5.2.2ch
— **Speaker Setting**: Dolby Sp (Front)



— **Speaker Setting**: Dolby Sp (Surr)



7.2-канальная система объемного звучания состоит из подключенных передних левого/правого громкоговорителей (L/R), центрального громкоговорителя (C), левого/правого громкоговорителей объемного звучания (SL/SR), левого/правого задних громкоговорителей объемного звучания (SBL/SBR), низкочастотного громкоговорителя (SW 1/SW 2), громкоговорителя с поддержкой технологии Dolby (TMdL/TMdR).

Сведения о громкоговорителе с поддержкой технологии Dolby, см. [стр. 24](#).

Невозможно одновременно выводить звук от заднего громкоговорителя объемного звучания и громкоговорителя с поддержкой технологии Dolby.

Данная система объемного звучания воспроизводит более реалистичное звучание сверху.

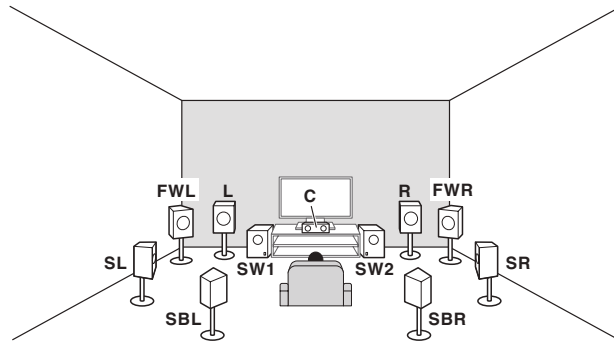
Выводящие звучание громкоговорители можно переключать с помощью кнопки **OUT P.** Подробнее, см.

[Переключение терминалов громкоговорителей](#) на [стр. 95](#).

Для воспроизведения с поддержкой технологии Dolby Atmos необходимо подключение к задним громкоговорителям объемного звучания или верхним средним громкоговорителям, использующим громкоговорители с поддержкой технологии Dolby.

[C] Подключение 7.2-канальной системы объемного звучания (задние объемного звучания/передние боковые)

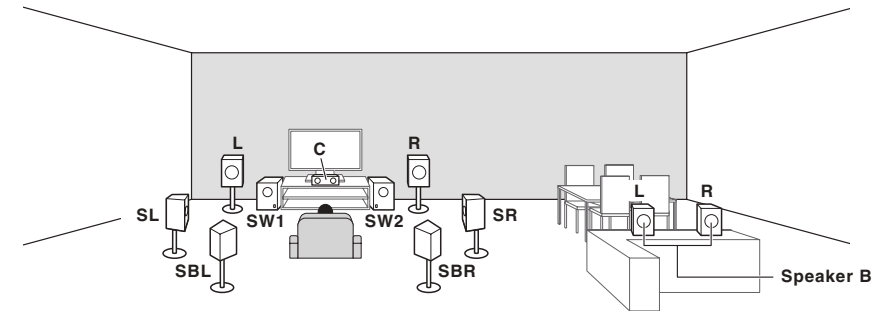
- Настройка Speaker System: 7.2ch SB/FW



В 7.2-канальной системе объемного звучания подключаются левый и правый передние громкоговорители (L/R), центральный громкоговоритель (C), левый и правый передние боковые громкоговорители (FWL/FWR), левый и правый громкоговорители объемного звучания (SL/SR), задние левый и правый громкоговорители объемного звучания (SBL/SBR) и низкочастотные громкоговорители (SW 1/SW 2). Невозможно одновременно выводить звук от задних громкоговорителей объемного звучания и передних боковых громкоговорителей. Выводящие звучание громкоговорители можно переключать с помощью кнопки **OUT P.** Подробнее, см. [Переключение терминалов громкоговорителей](#) на [стр. 95](#). Для воспроизведения с поддержкой технологии Dolby Atmos необходимо подключение к заднему громкоговорителю объемного звучания или переднему боковому громкоговорителю.

[D] Подключение 7.2-канальной системы объемного звучания и подключение громкоговорителей В

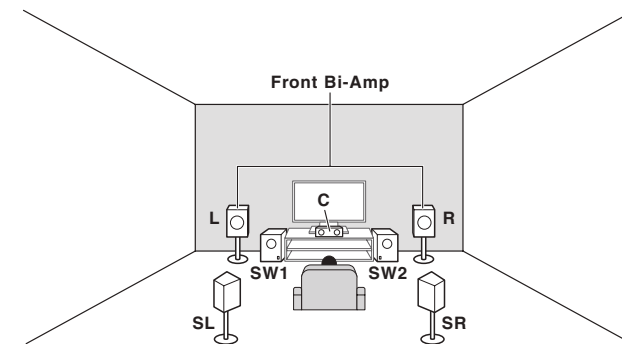
- Настройка Speaker System: Speaker B



Данные подключения позволяют одновременно прослушивать 5,2-канальное объемное звучание в основной зоне и стереофоническое воспроизведение того же источника от громкоговорителей В. Те же самые подключения также позволяют воспроизводить 7,2-канальное объемное звучание в основной зоне, когда громкоговорители В не используются. Выводящие звучание громкоговорители можно переключать с помощью кнопки **OUT P.** Подробнее, см. [Переключение терминалов громкоговорителей](#) на [стр. 95](#). Для воспроизведения с поддержкой технологии Dolby Atmos необходимо подключение к задним громкоговорителям объемного звучания. Однако при выборе **SP: ► A+B ON** или **Speaker B** воспроизведение Dolby Atmos невозможно.

[E] Подключение 5.2-канальной системы объемного звучания и переднего двухполосного усиления (высококачественное объемное звучание)

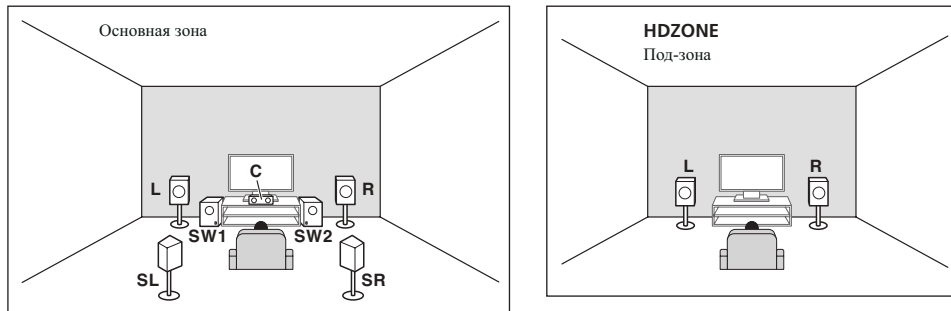
- Настройка Speaker System: Front Bi-Amp



Подключение двухполосного усиления передних громкоговорителей для высококачественного звучания 5,2-канального объемного звучания. Воспроизведение с поддержкой технологии Dolby Atmos с этой системой невозможно.

[F] 5,2-канальная система объемного звучания и подключение HDZONE (Multi Zone)

- Настройка Speaker System: HDZONE



Данные подключения позволяют одновременно прослушивать 5,2-канальное объемное звучание в основной зоне и стереофоническое воспроизведение на другом компоненте в HDZONE. (Выбор устройств приема ограничен.)

Воспроизведение с поддержкой технологии Dolby Atmos с этой системой невозможно.

Другие подключения громкоговорителей

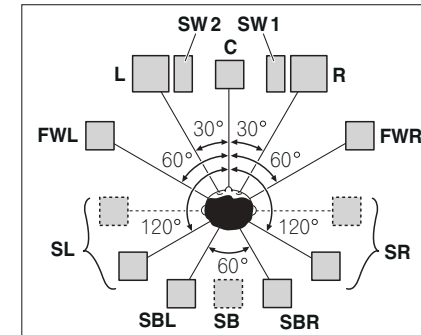
- Можно выбрать нужную схему подключения громкоговорителей, даже если имеется менее 5,2-канальной акустической системы (кроме передних левого/правого громкоговорителей).
- Когда низкочастотный громкоговоритель не подключается, подключите громкоговорители с возможностью воспроизведения низких частот к переднему каналу. (Низкочастотный компонент низкочастотного громкоговорителя воспроизводится от передних громкоговорителей, что может повредить громкоговорители.)
- После подключения, обязательно выполните процедуру **Full Auto MCACC** (настройка среды громкоговорителей). См. [Автоматическая регулировка оптимального звучания \(Полная автоматическая настройка MCACC\)](#) на [стр. 61](#).

Расположение громкоговорителей

По расположению подключаемых громкоговорителей смотрите рисунок ниже.

Указания по размещению громкоговорителей слушателя

Громкоговорители слушателя — левый, правый, центральный, левый объемного звучания и правый объемного звучания — должны быть установлены на уровне ушей на месте слушателя.

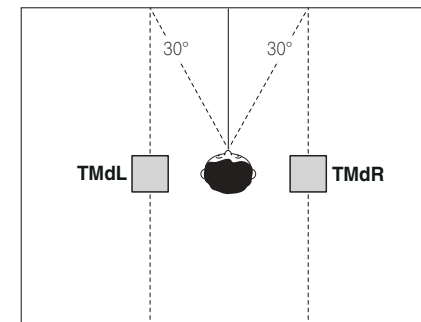


- Расположите громкоговорители объемного звучания в 120° от центра. Если (1) используется задний громкоговоритель объемного звучания и (2) не используются передние боковые громкоговорители, рекомендуется расположить громкоговоритель объемного звучания рядом со слушателем.
- Если подключается только один задний громкоговоритель объемного звучания, расположите его непосредственно за слушателем.

Указания по размещению верхних громкоговорителей

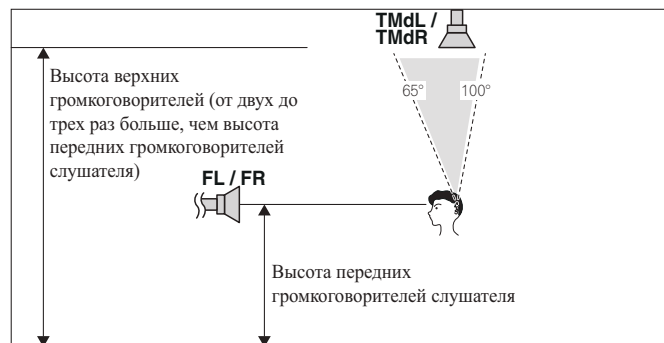
Верхние средние громкоговорители (TMdL, TMdR) располагаются над на потолке над слушателем.

Расположение при виде сверху



- Все пары верхних громкоговорителей должны по возможности быть установлены вдоль линии, угол точки пересечения которой с передней базовой плоскостью составляет $\pm 30^\circ$ при наблюдении с места слушателя. Однако при необходимости их можно разместить и вдоль боковых стен или в любом месте между центром комнаты и боковыми стенами.
- Также рекомендуется устанавливать верхние передние и верхние задние громкоговорители симметрично впереди и сзади соответственно относительно места слушателя.

Расположение при виде сбоку



- Высота верхних средних громкоговорителей, установленных на потолке, по возможности не должна превышать трех высот и не должна быть меньше двух высот передних громкоговорителей, установленных на высоте слушателя.
- Верхние средние громкоговорители должны быть направлены вертикально вниз, а не на место слушателя.
- Верхние средние громкоговорители рекомендуется устанавливать немного впереди относительно места слушателя.

Некоторые советы по улучшению качества звучания

На качество звучания очень сильно влияет расположение громкоговорителей в комнате. Следующие инструкции помогут вам достичь наилучшего результата звучания акустической системы.

- Низкочастотный громкоговоритель можно поставить на пол. Оптимальным вариантом является расположение остальных громкоговорителей приблизительно на уровне уха. Не рекомендуется ставить громкоговорители (кроме низкочастотного) на пол или монтировать их высоко на стене.
- Для получения наилучшего стереоэффекта поместите передние громкоговорители на расстоянии от 2 м до 3 м друг от друга и на равном расстоянии от телевизора.
- Если хотите расположить громкоговорители возле телевизора с ЭЛТ, используйте экранированные громкоговорители или разместите громкоговорители на достаточном расстоянии от телевизора с ЭЛТ.
- Если используется центральный громкоговоритель, разместите передние громкоговорители под большим углом. Если нет - под меньшим углом.
- Расположите центральный громкоговоритель под телевизором или над ним, чтобы звучание центрального канала исходило от экрана телевизора. Убедитесь также в том, что центральный громкоговоритель не пересекает линию, образованную выступающими краями левого и правого громкоговорителей.
- Повернуть громкоговорители в направлении места слушателя. Угол зависит от размера комнаты. Для более просторных комнат используйте меньший угол.
- Громкоговорители объемного звучания и задние громкоговорители объемного звучания следует размещать на высоте от 60 см до 90 см над уровнем уха слушателя с небольшим наклоном вниз. Убедитесь в том, что громкоговорители не направлены навстречу друг другу. При воспроизведении дисков DVD-Audio громкоговорители должны быть расположены по-возможности за слушателем, чем при воспроизведении в режиме домашнего кинотеатра.
- Старайтесь не размещать громкоговорители объемного звучания от места слушателя дальше, чем передние и центральный громкоговорители. В противном случае может произойти ослабление эффекта объемного звучания.

Подключение громкоговорителей

Подключение каждого громкоговорителя к ресиверу предусматривает подключение к положительному (+) и отрицательному (-) терминалам. Убедитесь в том, что они совпадают с терминалами на самих громкоговорителях.

Данный аппарат поддерживает громкоговорители с номинальным сопротивлением от 6 Ω до 16 Ω .

⚠ ПРЕДУПРЕЖДЕНИЕ

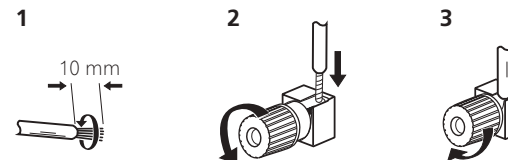
- Данные терминалы громкоговорителей содержат **ОПАСНОЕ ДЛЯ ЖИЗНИ** напряжение. Во избежание риска электрошока при подключении или отсоединении кабелей громкоговорителей, перед прикосновением к любым неизолированным частям, отсоедините кабель питания.
- Оголенные концы провода громкоговорителя должны быть обязательно скручены и вставлены в терминал громкоговорителя до конца. В случае прикосновения оголенного провода громкоговорителя к задней панели питания в качестве меры предосторожности может отключиться.

Подключение зачищенным проводом

⚠ ПРЕДУПРЕЖДЕНИЕ

Убедитесь, что все громкоговорители надежно установлены. При этом не только улучшается качество звучания, но и уменьшается риск повреждения устройства или получения травмы в результате падения громкоговорителей, вызванного внешними воздействиями, например землетрясением.

- 1 Скрутите оголенные жилы провода.
- 2 Освободите терминал и вставьте оголенный провод.
- 3 Закрутите терминал.



📌 Примечания

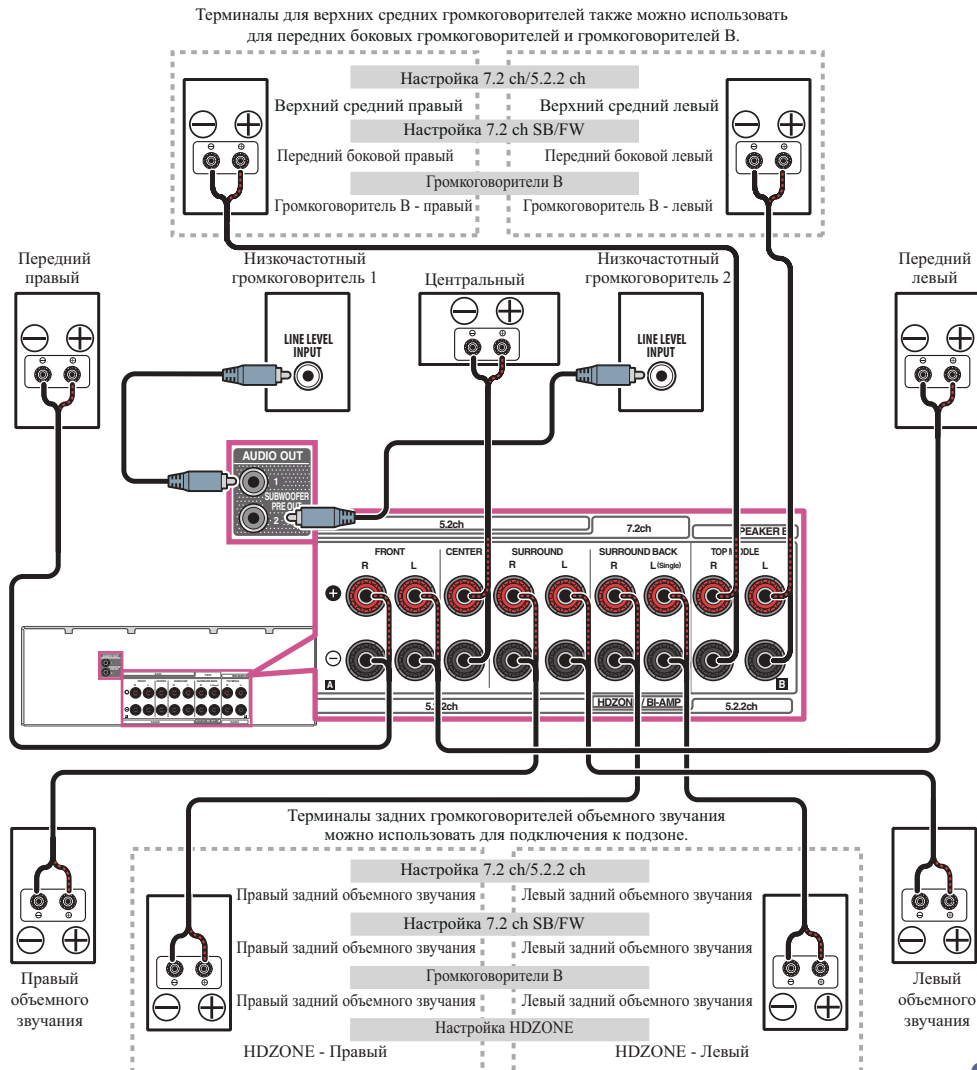
- О подключении противоположных концов кабелей громкоговорителей к самим громкоговорителям см. документацию к ним.
- Для подключения низкочастотного громкоговорителя используйте кабель RCA. Подключение с помощью колоночных кабелей невозможно.
- При наличии двух низкочастотных громкоговорителей, второй низкочастотный громкоговоритель можно подключить к терминалу **SUBWOOFER 2**. Подключение двух низкочастотных громкоговорителей усиливает басовое звучание, позволяя добиться более мощного воспроизведения звучания. В таком случае оба низкочастотных громкоговорителя дают одинаковое звучание.

Установка акустической системы

Как минимум необходимы только передние громкоговорители (правый и левый). Учтите, что боковые громкоговорители объемного звучания всегда нужно подключать в паре, однако при желании можно подключить только один задний громкоговоритель объемного звучания (к терминалу левого заднего громкоговорителя объемного звучания).

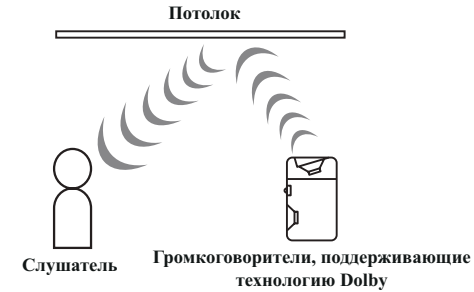
Стандартное подключение объемного звучания

- При подключении только одного заднего громкоговорителя объемного звучания, подключите его к терминалам **SURROUND BACK L (Single)**.



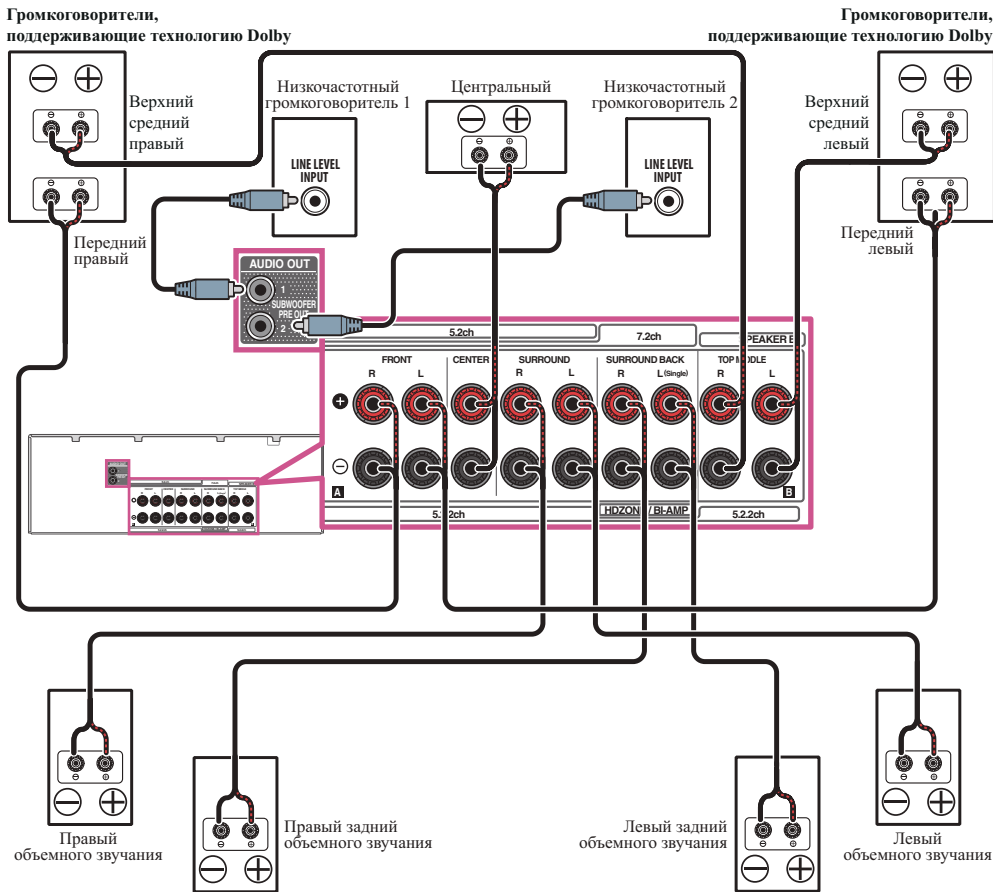
Громкоговорители, поддерживающие технологию Dolby

Громкоговорители, поддерживающего технологию Dolby, создают новые ощущения высоты и погружения без установки верхних громкоговорителей.



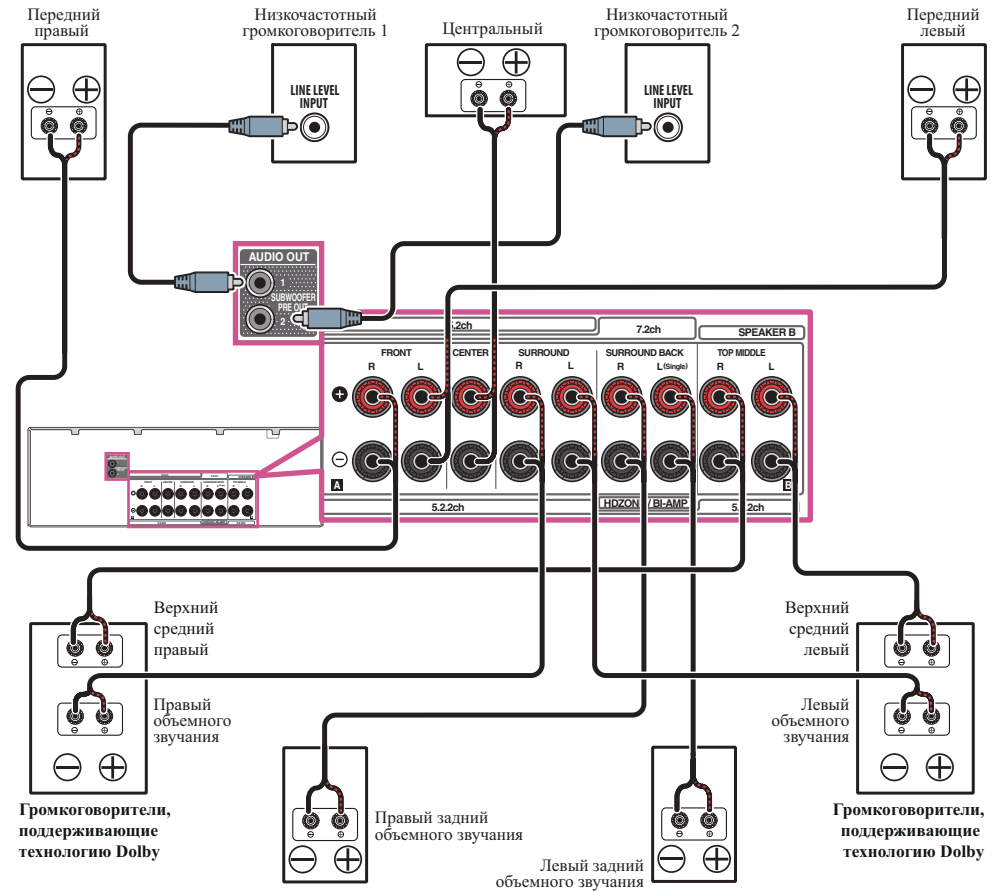
Для следующих подключений описание переднего громкоговорителя или громкоговорителя объемного звучания и громкоговорителя с поддержкой технологии Dolby приведено как для одной группы изделий. При использовании громкоговорителя с поддержкой технологии Dolby как отдельного изделия подключите [Стандартное подключение объемного звучания](#) на [стр. 24](#) терминала **TOP MIDDLE**.

- Настройка Speaker System: 7.2ch/5.2.2ch
Speaker Setting: Dolby Sp (Front)



При подключении только одного заднего громкоговорителя объемного звучания, подключите его к терминалам SURROUND BACK L (Single).

- Настройка Speaker System: 7.2ch/5.2.2ch
Speaker Setting: Dolby Sp (Surr)



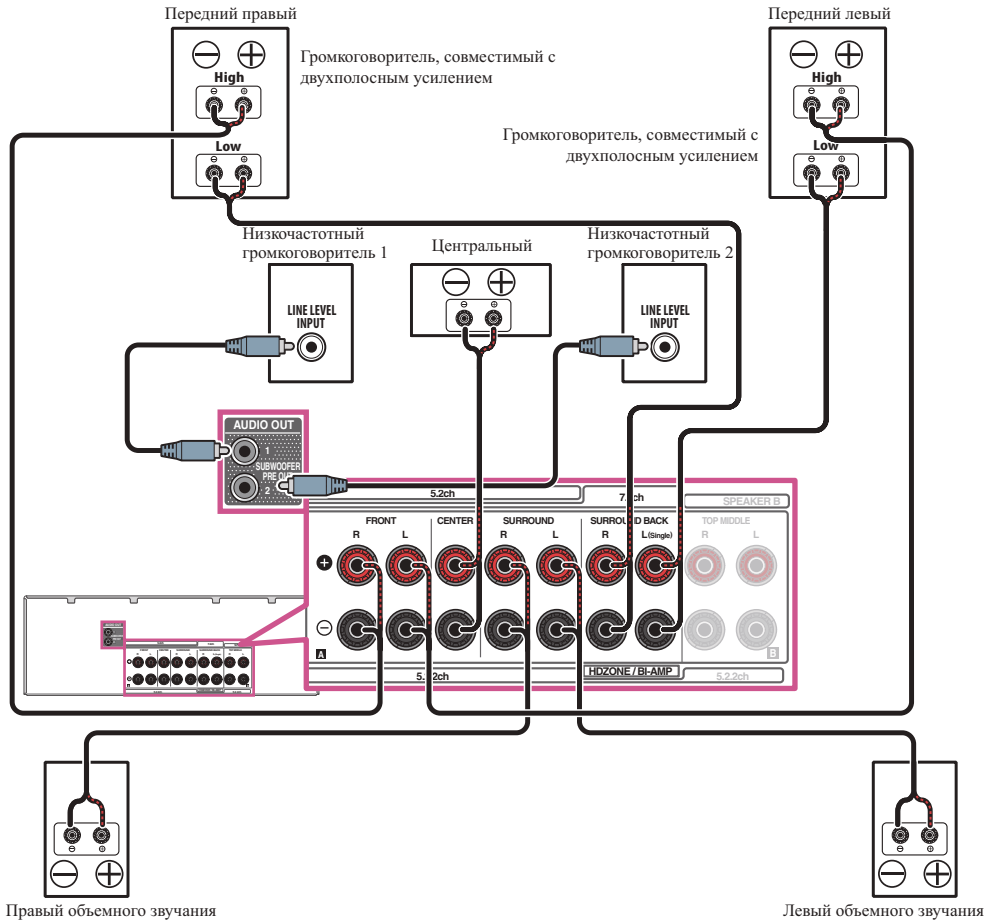
При подключении только одного заднего громкоговорителя объемного звучания, подключите его к терминалам SURROUND BACK L (Single).



Двухполосное усиление громкоговорителей

Настройка Speaker System: Front Bi-Amp

Двухполосное усиление происходит при подключении высокочастотной головки и низкочастотной головки громкоговорителей к различным усилителям для лучшей работы кроссовера. Для этого используемые громкоговорители должны быть совместимы с двухполосным усилением (иметь отдельные терминалы для высоких и низких частот), и повышение качества звучания будет зависеть от типа используемых громкоговорителей.



⚠ ПРЕДУПРЕЖДЕНИЕ

- Большинство громкоговорителей с терминалами **High** и **Low** имеют две металлические пластины, соединяющие терминалы **High** и **Low**. При двухполосном усилении громкоговорителей данные пластины необходимо удалить во избежание серьезных повреждений усилителя. Для получения дополнительной информации см. руководство для громкоговорителя.
- Если используемые громкоговорители имеют съемный разделительный фильтр, убедитесь в том, что при подключении двухполосного усиления он не снят. Это может привести к повреждению громкоговорителей.
- Воспроизведение с поддержкой технологии Dolby Atmos возможно только при подключенных верхних средних, задних объемного звучания или передних боковых громкоговорителях.

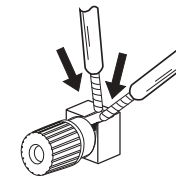
Двухпроводное подключение громкоговорителей

Громкоговорители также могут подключаться с помощью двухпроводного подключения, если они поддерживают двухполосное усиление.

- При использовании данных подключений, настройка **Speaker System** не производит никакого эффекта.

⚠ ПРЕДУПРЕЖДЕНИЕ

- Не подключайте различные громкоговорители к одному и тому же терминалу таким образом.
- Также, при выполнении двухпроводного подключения, учитывайте меры предосторожности для двухполосного усиления, показанные выше.
- Для двухпроводного подключения громкоговорителя подключите два кабеля громкоговорителя к разъему громкоговорителя на ресивере.



Об аудиоподключении

	Типы кабелей и терминалы	Передаваемые аудиосигналы
↑ Приоритет звукового сигнала	HDMI 	Аудиосигнал высокой четкости
	Цифровой (Коаксиальный) 	Обычный цифровой аудиосигнал
	Цифровой (Оптический) 	
	RCA (Аналоговый) (Белый/Красный) 	Обычный аналоговый аудиосигнал

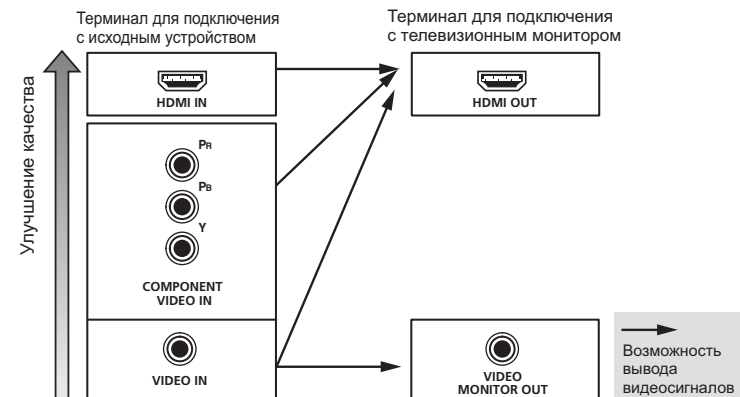
- С помощью кабеля HDMI можно передавать видео и аудиосигналы с высоким качеством через единый кабель.
- Подробнее об аудиосигналах высокой точности см. [HDMI](#) на [стр. 28](#).

О преобразователе видеосигнала

Преобразователь видеосигнала обеспечивает вывод всех видеисточников через терминалы **HDMI OUT 1** и **HDMI OUT 2**.

Если телевизор подключен только к композитным гнездам **VIDEO MONITOR OUT** ресивера, тогда все другие видеоустройства следует подключать через композитные подключения.

Если для нескольких видеокomпонентов назначена одна и та же функция входа (см. [Меню Input Setup](#) на [стр. 63](#)), преобразователь устанавливает приоритет в следующем порядке: HDMI, компонентное видео, затем композитное видео.



Примечания

- Входной сигнал HDMI 1080p этого ресивера можно преобразовать с повышением до 4K. Однако такую операцию можно выключить только при подключении к 4K-совместимому телевизору. Установите настройки **SCAL** на **AUTO** ([стр. 94](#)).
- В зависимости от входного сигнала преобразователь видеосигнала может не работать и видео может не выводиться. В таком случае установите параметр **SCAL** на **PURE** и подключите входное устройство и телевизор кабелем одного типа ([стр. 94](#)).
- В общем, входные сигналы от **COMPONENT VIDEO IN** и **VIDEO IN** подаются с терминала HDMI без преобразования разрешения. В зависимости от разрешения подключенного телевизора может быть такое, что видео на экран не подается.

Данное изделие содержит технологию защиты авторских прав, защищенную патентами США и другими правами на интеллектуальную собственность, принадлежащую Rovi Corporation. Инженерный анализ и разборка запрещены.

HDMI

Подключение HDMI передает несжатые цифровые видеосигналы, а также почти все виды цифровых аудиосигналов.

Данный ресивер поддерживает технологию High-Definition Multimedia Interface (HDMI[®]™).

С помощью подключений HDMI данный ресивер поддерживает описанные ниже функции.

- Цифровая передача несжатого видео (материала, защищенного по системе HDCP (1080p/24, 1080p/60, др.))
- HDCP 2.2-совместимый терминал: **BD, DVD (HDMI IN 1), SAT/CBL (HDMI IN 2), HDMI OUT 1, HDMI OUT 2**
 - Передача сигнала 3D
 - Передача сигнала Deep Color
 - Передача сигнала x.v.Color
 - ARC (Реверсивный аудиосигнал)
 - Передача сигнала 4K
 - В зависимости от подключенного оборудования данная функция может не работать соответствующим образом.
 - Поддерживаются сигналы 4K 24p, 4K 25p, 4K 30p, 4K 50p и 4K 60p.
- Прием многоканальных линейных цифровых аудиосигналов PCM (192 кГц или менее) до макс. 8 каналов
- Прием следующих цифровых аудиоформатов:
 - Dolby Digital, Dolby Digital Plus, DTS, аудиосигналы с высокой битовой скоростью (Dolby TrueHD, DTS-HD Master Audio, DTS-HD High Resolution Audio), CD, SACD (сигнал DSD), аудио, основанное на объектах (Atmos)
- Синхронизированное управление компонентами с помощью функции **Control** через HDMI (см. [Функция Control через HDMI](#) на [стр. 88](#))



Примечания

- Подключение HDMI допускается только для компонентов, оборудованных интерфейсом DVI и совместимых как с DVI, так и с защитой High Bandwidth Digital Content Protection (HDCP). Для подключения к разъему DVI понадобится отдельный переходник (DVI→HDMI). Однако, подключение DVI не поддерживает передачу аудиосигналов. Дополнительные сведения можно получить у продавца оборудования.
- При подключении компонента, несовместимого с HDCP, на дисплее передней панели отображается сообщение **HDCP ERROR**. Данное сообщение отображается даже для некоторых компонентов, совместимых с HDCP, но когда нет проблем в отображении видеозображения, это не является неисправностью.
- В зависимости от подключенного компонента, использование подключения DVI может привести к ненадежной передаче сигнала.
- Данный ресивер поддерживает SACD, Dolby Digital Plus, Dolby TrueHD и DTS-HD Master Audio. Для использования преимуществ данных форматов, однако, убедитесь, что компонент, подключенный к данному ресиверу, также поддерживает соответствующий формат.
- Используйте Высокоскоростной кабель HDMI[®]™. При использовании кабеля HDMI, кроме Высокоскоростной кабель HDMI[®]™, ресивер может не работать соответствующим образом.
- При подключении кабеля HDMI со встроенным уравнивающим фильтром, он может не работать соответствующим образом.
- Передача сигнала возможна только при подключении к совместимому компоненту.
- Передача цифрового аудиосигнала формата HDMI требует больше времени на распознавание. По этой причине может происходить прерывание звучания во время переключения аудиоформатов или при запуске воспроизведения.
- Включение/отключение устройства, подключенного к терминалу **HDMI OUT** данного аппарата, во время воспроизведения, или отсоединение/подключение кабеля HDMI во время воспроизведения может вызывать шум или прерывание звучания.

Термины HDMI и HDMI High-Definition Multimedia Interface, а также логотип HDMI являются торговыми марками или зарегистрированными торговыми марками HDMI Licensing, LLC в США и других странах.

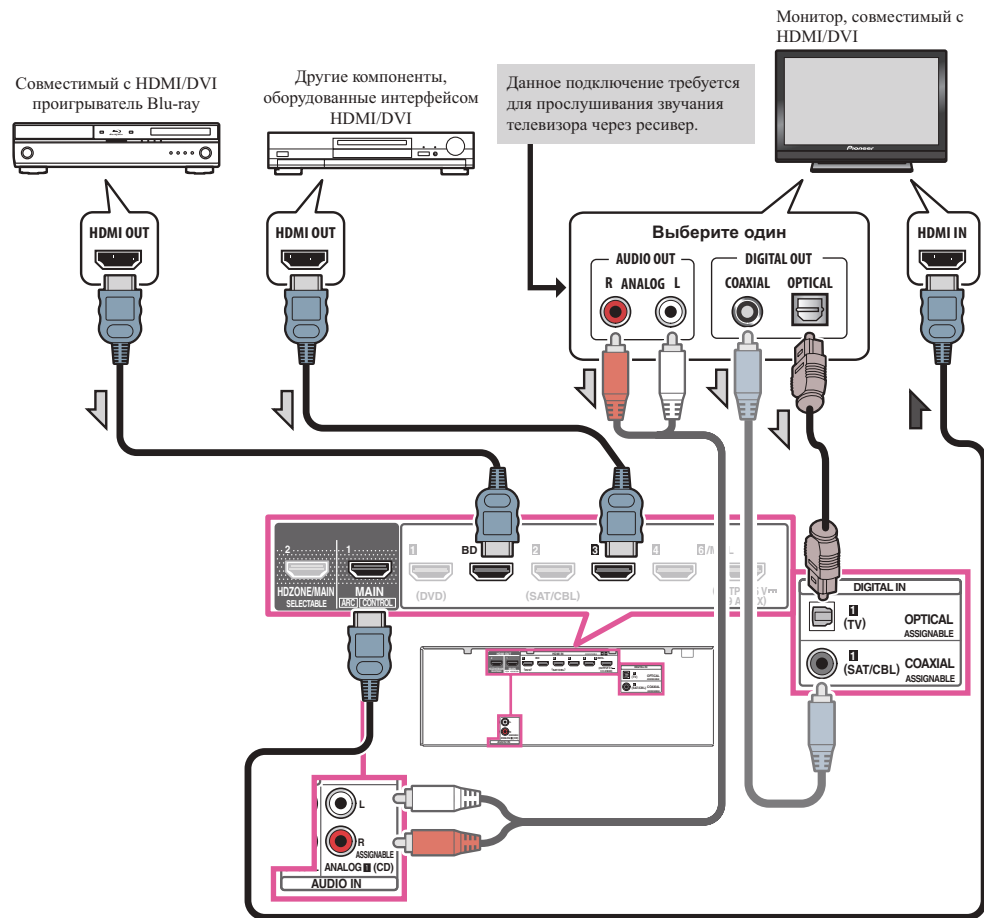
*«x.v.Color» и **x.v.Color** являются торговыми марками Sony Corporation.*



Подключение телевизора и компонентов воспроизведения

Подключение с помощью HDMI

При наличии компонента с интерфейсом HDMI или DVI (с HDCP) (проигрыватель Blu-ray Disc дисков (BD), др.), его можно подключить к данному ресиверу с помощью отдельно продающегося кабеля HDMI. Если телевизор и компоненты воспроизведения поддерживают функцию **Control** через HDMI, можно будет воспользоваться удобствами функции **Control** через HDMI (см. [Функция Control через HDMI](#) на [стр. 88](#)).



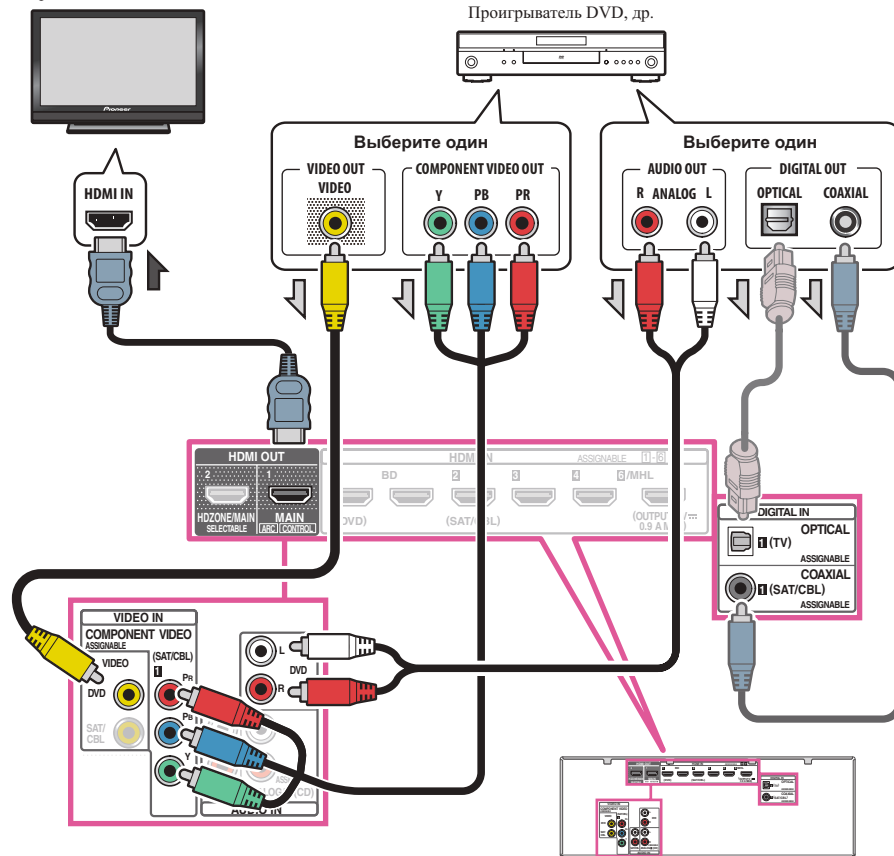
- При подключении к совместимому с HDMI/DVI монитору через терминал **HDMI OUT 2**, переключите настройку выхода HDMI на **OUT 2** или **OUT 1+2**. См. [Переключение выхода HDMI](#) на [стр. 95](#). Также требуется заранее установить **MAIN/HDZONE** на **MAIN** ([стр. 121](#)).
- Для компонентов приема также доступны подключения, в дополнение к подключениям HDMI (см. [Подключение проигрывателя DVD без выхода HDMI](#) на [стр. 30](#)).
- Для прослушивания звучания телевизора через ресивер, подключите ресивер и телевизор через аудиокабели.
 - Когда телевизор и ресивер подключены через подключения HDMI, если телевизор поддерживает функцию ARC (Реверсивный аудиосигнал) на HDMI, звучание телевизора поступает на ресивер через терминал **HDMI OUT**, поэтому нет необходимости подключать аудиокабель. В таком случае, установите **ARC** в **HDMI Setup** на **ON** (см. [HDMI Setup](#) на [стр. 89](#)). После установки **ARC** может потребоваться некоторое время для распознавания подключенного устройства и вывода звучания.
 - При использовании коаксиального цифрового аудиокабеля или (аналогового) аудиокабеля RCA потребуется указать ресиверу, к какому его цифровому или аналоговому аудиовходу подключен телевизор (см. [Меню Input Setup](#) на [стр. 63](#)).
 - Указания по подключению и настройке телевизора, пожалуйста, смотрите в руководстве по эксплуатации к телевизору.
- Если телевизор, подключаемый с помощью HDMI, поддерживает 4K/60p, настройки вывода сигнала 4K/60p можно установить в соответствии с характеристиками телевизора. Если настройки **4K/60p** меняется на **4:4:4**, видеоизображение может воспроизводиться неправильно, если кабель HDMI не поддерживает 4K/60p 4:4:4 24 bit (скорость передачи 18 Гб/с). В этом случае выберите **4:2:0** ([стр. 96](#)).
- Видеоизображение 4K/60p 4:4:4 24 бита нельзя подавать с **HDMI IN 3** на терминал **IN 6**. Используйте терминал **BD IN**, **HDMI IN 1** или **HDMI IN 2**.
- Терминал **HDMI OUT 2** выводит видеоизображение 4K/60p 4:4:4 24 бита, если настройка **MAIN/HDZONE** установлена на **MAIN**. Если она установлена на **HDZONE**, видеоизображение 4K/60p 4:4:4 24 бита не выводится.



Подключение проигрывателя DVD без выхода HDMI

На данном рисунке показаны подключения телевизора (с входом HDMI) и проигрывателя DVD (или другого компонента воспроизведения без выхода HDMI) к ресиверу.

Монитор, совместимый с HDMI/DVI



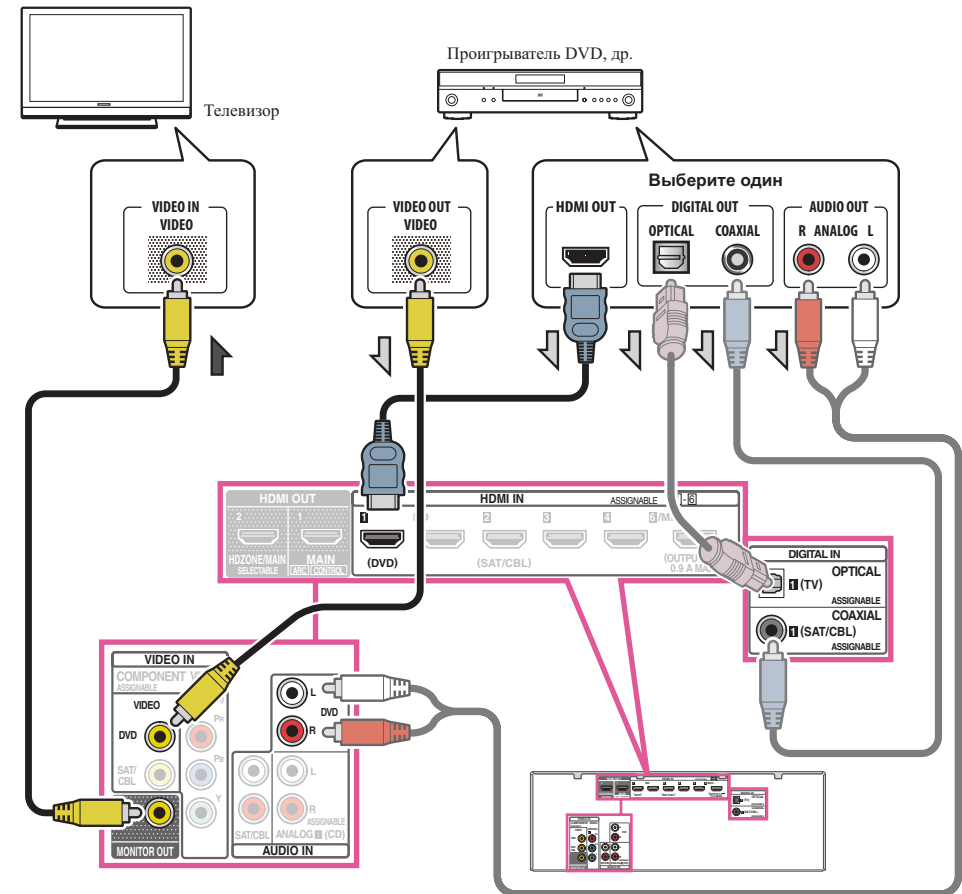
- Для прослушивания звучания телевизора через ресивер, подключите ресивер и телевизор через аудиокабели (стр. 29).
- Когда телевизор и ресивер подключены через подключения HDMI, если телевизор поддерживает функцию ARC (Канал возврата аудиосигнала) на HDMI, звучание телевизора может поступать на ресивер через терминал **HDMI OUT 1**, поэтому нет необходимости подключать аудиокабель. В таком случае, установите **ARC** в **HDMI Setup** на **ON** (см. [HDMI Setup](#) на стр. 89).
- При подключении к проигрывателю DVD по оптическому цифровому аудиокабелю или коаксиальному цифровому аудиокабелю необходимо настроить входной терминал (стр. 63).
- Если режим **HDZONE** включен, видеоизображение, передаваемое по видеокабелю или компонентному кабелю, не выводится через разъем HDMI. Для вывода видеоизображения отключите режим **HDZONE** (стр. 96).

Подключение телевизора без входа HDMI

На данном рисунке показаны подключения телевизора (без входа HDMI) и проигрывателя DVD (или другого компонента воспроизведения) к ресиверу.

Важное предупреждение

- При использовании данных подключений, картинка не выводится на телевизор даже при подключении проигрывателя DVD через кабель HDMI. Подключите ресивер и телевизор через видеокабель того же типа, который используется для подключения ресивера и проигрывателя.
- Также, когда ресивер и телевизор подключены через другие подключения, кроме кабеля HDMI, то невозможно будет использовать функцию экранного меню, позволяющую отображать настройки, операции, др. ресивера на экране телевизора. В таком случае во время выполнения различных операций или настроек требуется смотреть на дисплей передней панели ресивера.

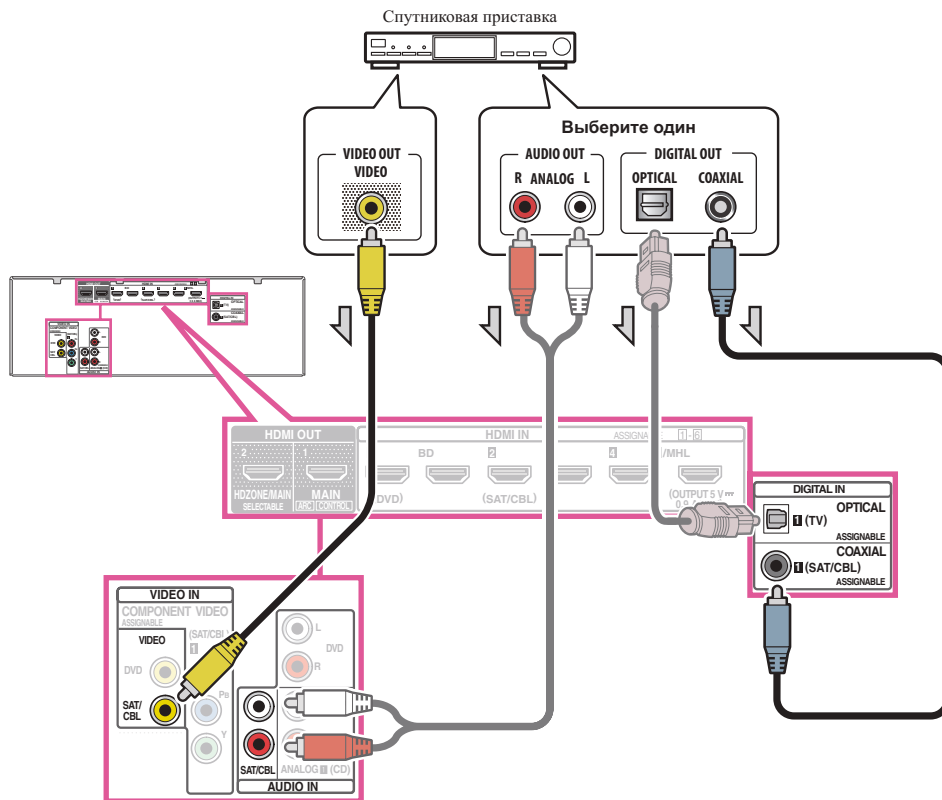


- Для прослушивания аудиосигналов высокой четкости через данный ресивер подключите кабель HDMI, а для приема видеосигналов используйте аналоговый видеокабель. В зависимости от проигрывателя может быть невозможно одновременно выводить видеосигналы на оба терминала HDMI и другой видеовыход (компонентный, др.), и может потребоваться выполнить настройки видеовыхода. Для более подробной информации, пожалуйста, изучите инструкции по эксплуатации, поставляемые с проигрывателем.
- Для прослушивания звучания телевизора через ресивер, подключите ресивер и телевизор через аудиокабели (стр. 29).
- При подключении к проигрывателю DVD по оптическому цифровому аудиокабелю или коаксиальному цифровому аудиокабелю необходимо настроить входной терминал (стр. 63).

Подключение спутникового/кабельного ресивера или другой приставки

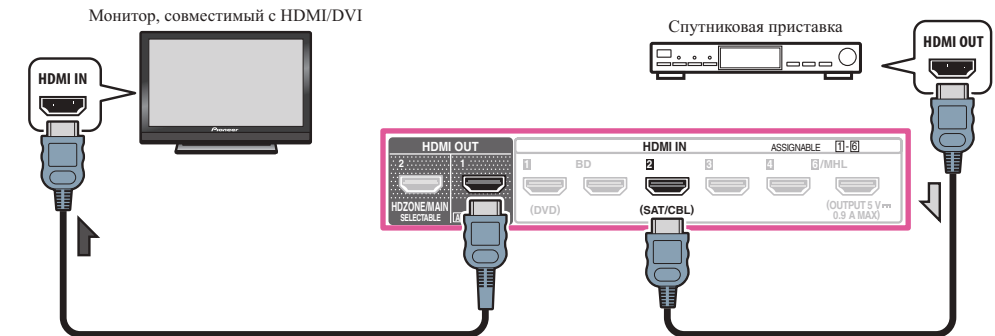
Спутниковые и кабельные ресиверы, а также наземные цифровые телевизионные тюнеры относятся к так называемым «приставкам».

При настройке ресивера потребуется указать, к какому его входу подключена приставка (см. [Меню Input Setup](#) на стр. 63).

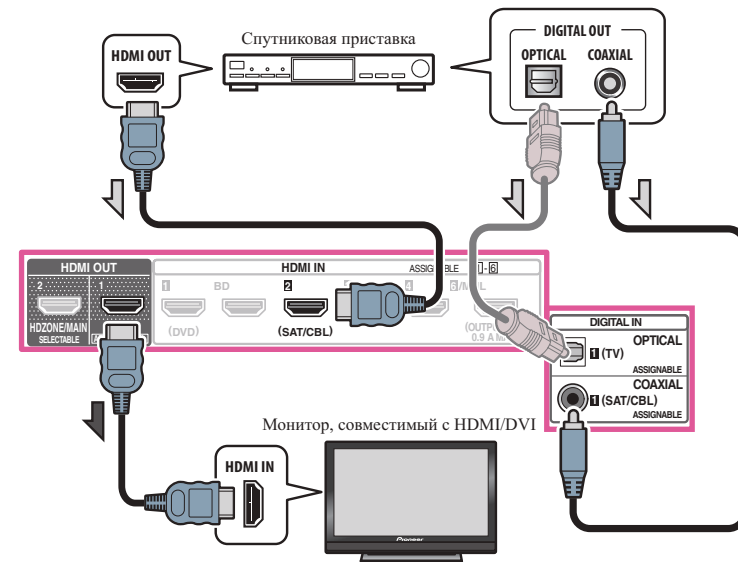


- Если режим HDZONE включен, видеоизображение, передаваемое по видеокабелю или компонентному кабелю, не выводится через разъем HDMI. Для вывода видеоизображения отключите режим HDZONE (стр. 96).

- При использовании оптического цифрового аудиокабеля или (аналогового) аудиокабеля RCA потребуется указать ресиверу, к какому его цифровому входу подключена приставка (см. [Меню Input Setup](#) на стр. 63).
- Если приставка оборудована выходным терминалом HDMI, рекомендуется подключить его к терминалу **HDMI SAT/CBL IN** ресивера. При этом, также подключите ресивер и телевизор через HDMI (см. [Подключение с помощью HDMI](#) на стр. 29).



- Даже если приставка оборудована выходным терминалом HDMI, в некоторых случаях звучание выводится от цифрового аудиовыхода (оптического или коаксиального), и только видеосигнал выводится от выходного терминала HDMI. В таком случае выполните подключения для HDMI и цифрового аудиосигнала как показано ниже.

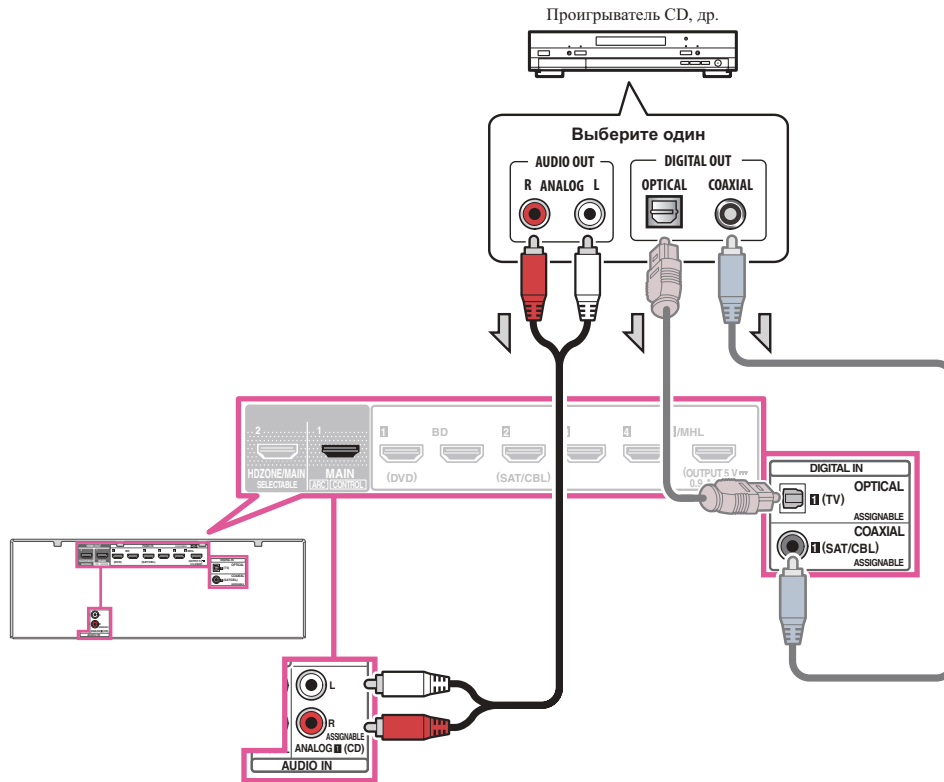


- При использовании оптического цифрового аудиокабеля или (аналогового) аудиокабеля RCA потребуется указать ресиверу, к какому его цифровому входу подключена приставка (см. [Меню Input Setup](#) на стр. 63).

Подключение других аудиокомпонентов

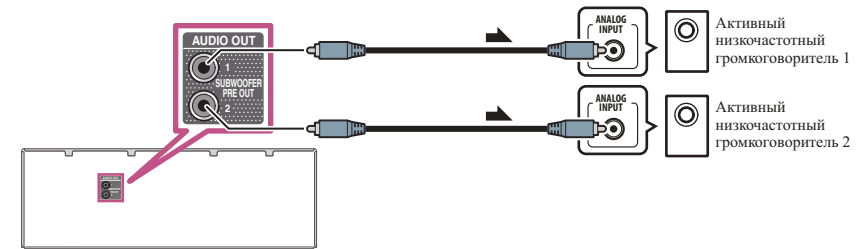
Данный ресивер оборудован цифровыми и аналоговыми входами, позволяющими подключить аудиокомпоненты для воспроизведения.

При настройке ресивера потребуется указать, к какому его входу подключен компонент (см. также [Меню Input Setup](#) на [стр. 63](#)).



- Если на проигрывателе имеются выходы линейного уровня (например, он оборудован встроенным предварительным усилителем с фазокорректором), подключите его к входам **ANALOG IN 1 (CD)**.

Подключение низкочастотного громкоговорителя

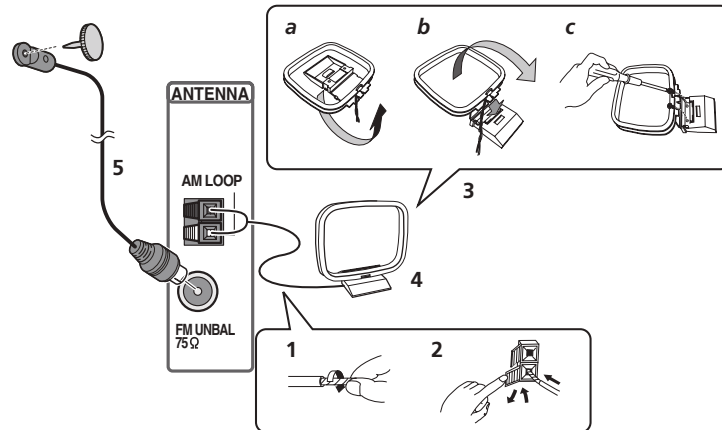


- Если низкочастотный громкоговоритель не используется, установите настройку передних громкоговорителей (см. [Настройка громкоговорителей](#) на [стр. 112](#)) на **LARGE**.
- При наличии двух низкочастотных громкоговорителей, второй низкочастотный громкоговоритель можно подключить к терминалу **SUBWOOFER 2**. Подключение двух низкочастотных громкоговорителей усиливает басовое звучание, позволяя добиться более мощного воспроизведения звучания. В таком случае оба низкочастотных громкоговорителя дают одинаковое звучание.



Подключение антенн AM/FM

Подключите рамочную антенну AM и проволочную антенну FM, как показано ниже. Для улучшения приема и качества звучания, подключите внешние антенны (см. [Подключение внешних антенн](#) на стр. 33).



1 Снимите предохранительные щитки с контактов антенны AM.

2 Откройте защитные выступы, вставьте по одному проводу в каждый разъем до конца, затем отпустите выступы для фиксации проводов антенны AM.

3 Прикрепите рамочную антенну AM к специальной стойке.

Чтобы прикрепить антенну к стойке, отогните стойку в направлении стрелки (рис. a), затем закрепите рамочную антенну на стойке с помощью зажима (рис. b).

- Чтобы установить антенну AM на стене или другой поверхности, сначала прикрепите стойку к поверхности с помощью винтов (рис. c), а затем закрепите антенну на стойке. Убедитесь в качестве приема.

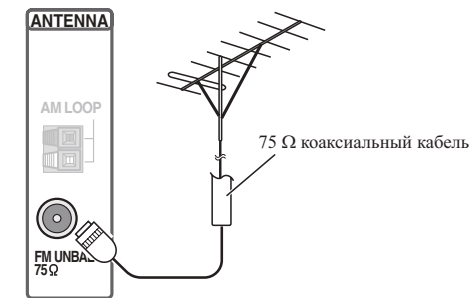
4 Установите антенну AM на плоскую поверхность и в направлении наилучшего приема.

5 Подключите проволочную антенну FM к розетке антенны FM.

Чтобы улучшить прием, полностью вытяните проволочную антенну FM и прикрепите ее к стене или дверной раме. Не допускайте, чтобы антенна свешивалась или спутывалась.

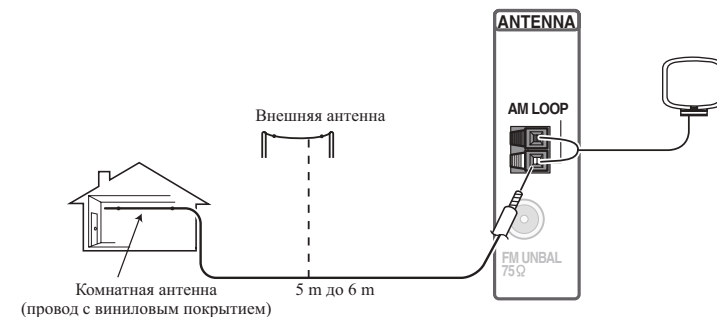
Подключение внешних антенн

Для улучшения приема в диапазоне FM, подключите внешнюю антенну FM к FM UNBAL 75 Ω.



Для улучшения приема в диапазоне AM подключите к разъемам AM LOOP провод длиной от 5 м до 6 м с виниловой изоляцией, не отсоединяя прилагаемую рамочную антенну AM.

Для наилучшего качества приема подвесьте ее горизонтально снаружи.



Выполнение подключений MULTI-ZONE

С этого ресивера можно управлять подключенным к нему оборудованием, находящимся в другой комнате (подзоне), из комнаты, в которой находится ресивер (основная зона) (функция многозональности). Этот ресивер может настроить систему HDZONE независимо от основной зоны. Можно не только одновременно воспроизводить один и тот же источник в основной зоне и подзонах, но и воспроизводить разные источники.

К этому ресиверу можно подключить другой усилитель с входным терминалом HDMI и телевизионный монитор, расположенные в подзоне. Если нет другого усилителя, можно использовать терминал громкоговорителя ресивера. В подзоне можно обеспечить воспроизведение с высоким разрешением по HDMI функция (HDZONE).



Важное предупреждение

- Для использования многозональной функции требуется изменить настройки в **ZONE Setup** (стр. 121).
- Для использования функции HDZONE требуется установить **MAIN/HDZONE** в **ZONE Setup** на **HDZONE** (стр. 121).

Опции прослушивания MULTI-ZONE

В следующей таблице отображены сигналы, которые можно выводить на HDZONE:

Под-зона	Доступные функции входа
HDZONE (HDMI)	BD, DVD, SAT/CBL, INTERNET RADIO, PANDORA, Spotify, MEDIA SERVER, FAVORITES, iPod/USB, HDMI 1, HDMI 2, HDMI 3, HDMI 4, HDMI 5, HDMI 6/MHL, BT AUDIO (Выводит аудио и видеосигналы HDMI)



Примечания

- Набор выбираемых входов зависит от назначения терминалов с **HDMI IN 1** по **IN 6**. При поставке с завода входные терминалы назначены **DVD, SAT/CBL, HDMI 3, HDMI 4, HDMI 5** и **HDMI 6** последовательно, начиная с терминала **HDMI IN 1**.
- Видео/аудиосигналы аналоговых входных терминалов **RCA**, цифровых входных терминалов (**OPTICAL** и **COAXIAL**) и входных терминалов **COMPONENT VIDEO** не могут преобразовываться с повышением и выводиться на **HDZONE**.
- При выборе любого из входов с **HDMI 3** по **HDMI 6/MHL** в основной зоне для **HDZONE** можно будет выбрать только тот же самый вход. (Можно выбрать и другие входы, не указанные здесь.) Те же ограничения применяются при выборе одного из вышеуказанных входов для **HDZONE**.
- При выборе любого из входов **INTERNET RADIO, PANDORA, Spotify, MEDIA SERVER, FAVORITES, iPod/USB** или **BT AUDIO** в основной зоне для **HDZONE** можно будет выбрать только тот же самый вход. (Можно выбрать и другие входы, не указанные здесь.) Те же ограничения применяются при выборе одного из вышеуказанных входов для **HDZONE**.

Настройка MULTI-ZONE с использованием терминала HDMI (HDZONE)

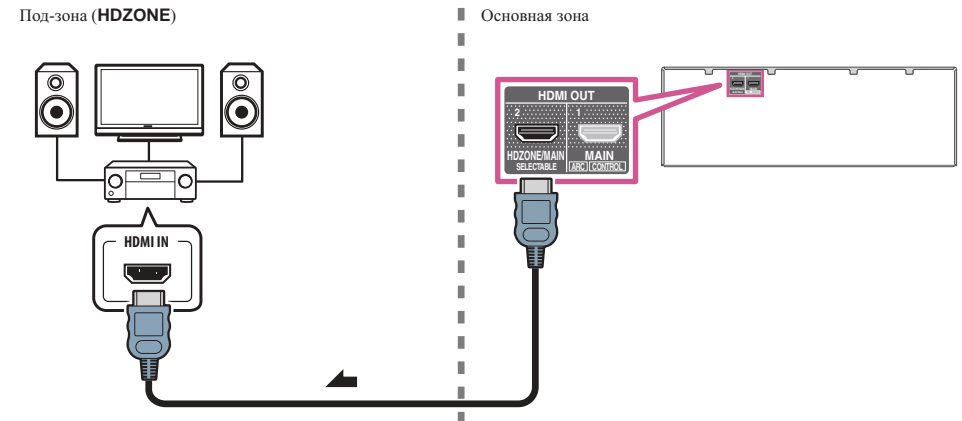


Важное предупреждение

- Для использования функции HDZONE требуется установить **MAIN/HDZONE** в **ZONE Setup** на **HDZONE** (стр. 121).
- Для использования функций HDZONE установите **Control** или **Control Mode** в **HDMI Setup** на **OFF**. Подробнее, см. **HDMI Setup** на стр. 89.

- Подключите отдельный ресивер к терминалу **HDMI OUT 2 (HDZONE)** на данном ресивере.

Подключите громкоговорители и телевизор к ресиверу в HDZONE как показано на рисунке ниже.



Многозонное подключение через терминал HDMI и терминалы громкоговорителей (HDZONE)



Важное предупреждение

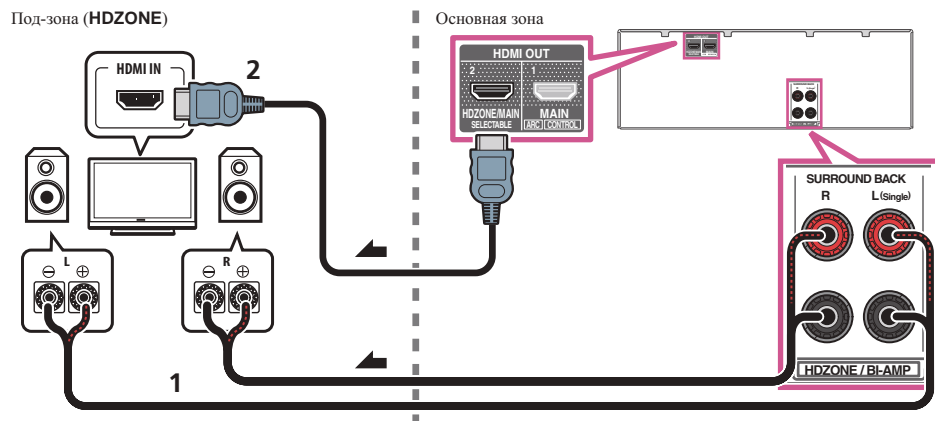
- Настройки должны быть изменены в **ZONE Setup** для того, чтобы можно было использовать функцию **HDZONE** (стр. 121).
- Для использования функций **HDZONE** установите **Control** или **Control Mode** в **HDMI Setup** на **OFF**. Подробнее, см. **HDMI Setup** на стр. 89.
- Для этой настройки необходимо выбрать **HDZONE** в разделе **Настройка акустической системы** (стр. 115).

1 Подключите громкоговоритель к терминалу заднего громкоговорителя объемного звучания.

Используемый терминал отличается в зависимости от настройки **Speaker System** (стр. 115). Подробнее см. **Установка акустической системы** на стр. 24.

На рисунке ниже показано подключение терминала заднего громкоговорителя объемного звучания.

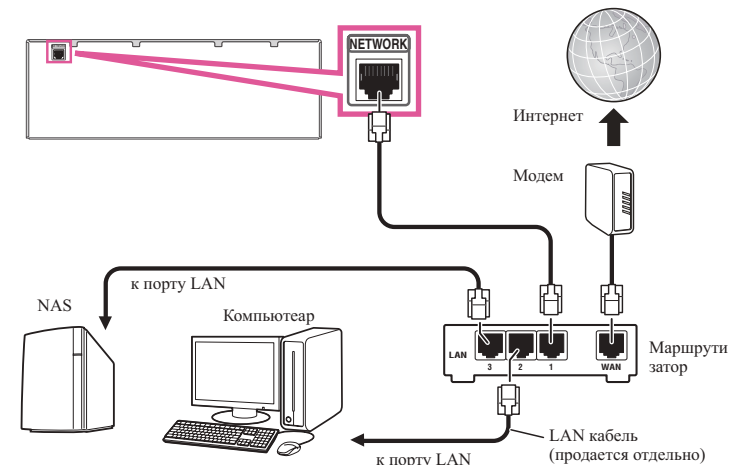
2 Подключите телевизионный монитор к гнезду HDMI OUT 2 (HDZONE) на данном ресивере.



Подключение к сети через интерфейс LAN

Подключив данный ресивер к сети через терминал LAN, можно будет прослушивать Интернет-радиостанции. Для прослушивания Интернет-радиостанций, требуется заранее заключить договор с ISP (провайдером Интернет услуги).

Подключив ресивер таким способом, можно будет воспроизводить аудиофайлы, сохраненные на компонентах в локальной сети, включая компьютер.



Подключите терминал LAN на данном ресивере к терминалу LAN на маршрутизаторе (с или без встроенной функции DHCP сервера) через прямой LAN кабель (CAT 5 или выше).

Включите функцию DHCP сервера маршрутизатора. В случае, если на маршрутизаторе отсутствует функция DHCP сервера, необходимо настроить сеть вручную. Подробнее, см. **Настройка сетевого подключения** на стр. 55.

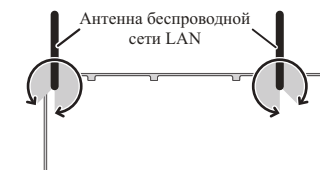
Технические характеристики терминала LAN

- Терминал LAN : гнездо Ethernet (10BASE-T/100BASE-TX)



Примечания

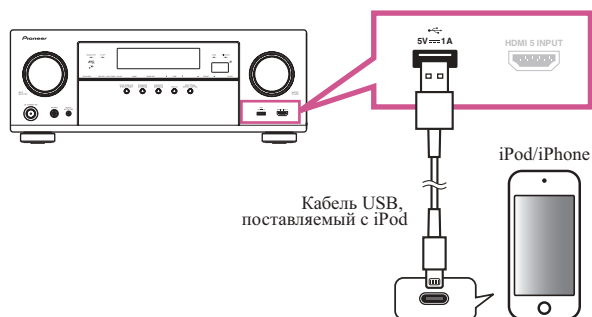
- При подключении к беспроводной LAN установите антенну беспроводной LAN вертикально.
- Диапазон перемещения антенны беспроводной сети LAN показан на схеме ниже. Не прилагайте к антенне чрезмерное усилие, чтобы не повредить ее.



- Смотрите руководство по использованию имеющегося оборудования, так как подключенное оборудование и метод подключения могут отличаться в зависимости от среды Интернет.
- При использовании широкополосного подключения к Интернет, в случае необходимости свяжитесь с провайдером Интернет услуг.

Подключение iPod

Данный ресивер имеет специальный терминал для подключения iPod, который позволяет управлять воспроизведением аудиоматериала на iPod с помощью органов управления данного ресивера.

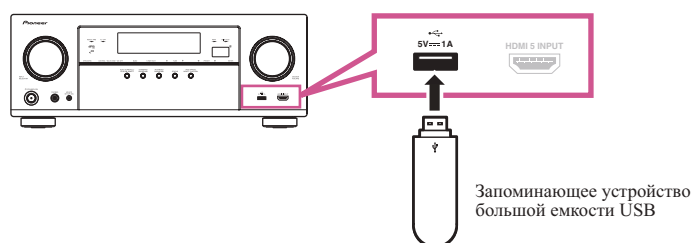


Совет

- К ресиверу можно подключить iPod/iPhone. Подробнее о поддерживаемых моделях и версиях для соответствующих изделий см. в разделе [Воспроизведение iPod](#) на [стр. 68](#).
- **Переключите ресивер в режим ожидания, и затем, с помощью кабеля iPod, подключите iPod к терминалу iPod/iPhone на передней панели данного ресивера.**
- По подключению кабеля, см. также инструкции по эксплуатации к iPod.
- При подключении iPhone к данному аппарату удерживайте iPhone на минимальном расстоянии 20 см от данного аппарата. Если iPhone находится ближе к данному аппарату, при входящем телефонном звонке на iPhone данное устройство может выводить шум.
- При каждом подключении iPod к данному аппарату происходит подзарядка iPod. (Подзарядка возможна только когда питание данного аппарата включено.)
- По инструкциям по воспроизведению iPod, см. [Воспроизведение iPod](#) на [стр. 68](#).

Подключение устройства USB

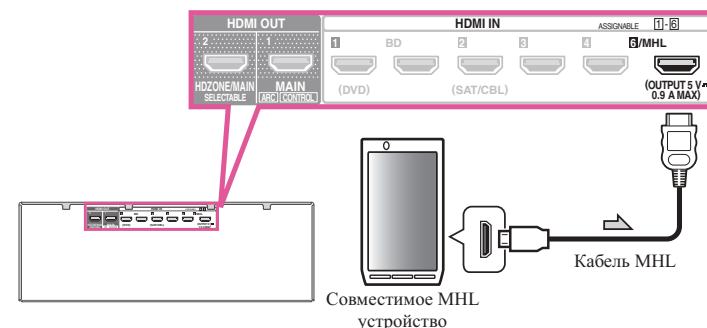
Подключив устройства USB к данному ресиверу, можно воспроизводить аудиофайлы и файлы фотографий.



- **Переключите ресивер в режим ожидания, затем подключите устройство USB к терминалу USB на передней панели данного ресивера.**
- Данный ресивер не поддерживает USB концентратор.
- По вопросам воспроизведения с устройства USB, см. [Воспроизведение с устройства USB](#) на [стр. 69](#).

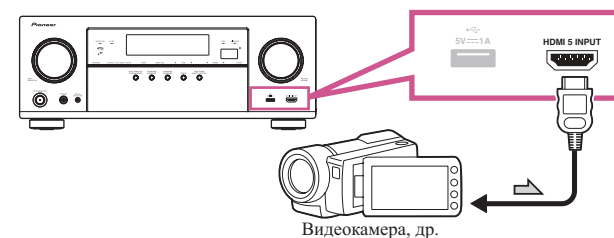
Подключение совместимого MHL устройства

Подключив совместимое MHL мобильное устройство, можно наслаждаться просмотром 3D/Full-HD видео, высококачественным многоканальным звучанием, а также фотографиями, др., с одновременной зарядкой аккумулятора на ресивере. Используйте кабель MHL для подключения устройства.



- **Переключите ресивер в режим ожидания, затем, с помощью кабеля MHL подключите устройство, оборудованное функцией MHL к терминалу MHL на задней панели данного ресивера.**
- Для автоматического переключения на вход MHL при подключении совместимого с функцией MHL устройства см. [Настройка MHL](#) на [стр. 118](#).
- Совместимое с MHL устройство подзарядается при каждом подключении к данному аппарату. (Подзарядка возможна только когда питание данного аппарата включено.)
- По инструкциям по воспроизведению совместимого с MHL устройства см. [Воспроизведение совместимого с MHL устройства](#) на [стр. 70](#).
- Не ставьте устройство с поддержкой MHL на данное устройство, если оно включено.

Подключение компонента, оборудованного терминалом HDMI, к входу на передней панели

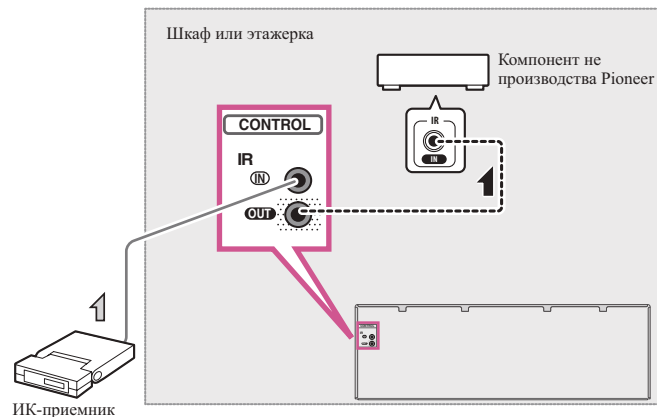


Подключение ИК-приемника

Если стереофонические компоненты содержатся в закрытом шкафу или этажерке, или если нужно использовать пульт ДУ под-зоны в другой зоне, можно воспользоваться опционным ИК-приемником (например, Niles или Xantech) для управления системой вместо сенсора ДУ на передней панели данного ресивера.

- Дистанционное управление может быть недоступно при попадании прямого сильного освещения от флуоресцентной лампы на окошко сенсора ДУ ИК-приемника.
- Помните, что другие производители могут не использовать технологию ИК. Для совместимости с ИК приемником, изучите руководство к компоненту.
- При использовании двух пультов ДУ (одновременно), сенсору ДУ ИК-приемника отдается приоритет относительно сенсора ДУ на передней панели.

1 Подключите сенсор ИК-приемника к гнезду IR IN на задней панели данного ресивера.



2 Подключите гнездо IR IN другого компонента к гнезду IR OUT на задней панели данного ресивера для его подключения к ИК-приемнику.

Относительно типа кабеля, необходимого для подключения, пожалуйста, смотрите руководство к ИК-приемнику.

Подключение ресивера к розетке

Подключайте ресивер к розетке только после подключения к нему всех компонентов, в том числе и громкоговорителей.

⚠ ПРЕДУПРЕЖДЕНИЕ

- Держите кабель питания за вилку. Вынимая вилку из розетки, никогда не тяните за сам кабель, никогда не дотрагивайтесь до кабеля питания влажными руками, так как это может стать причиной короткого замыкания и поражения электрическим током. Не допускайте установки на кабель питания самого аппарата, предметов мебели или других предметов и его заземления любыми другими способами. Не допускайте образования на кабеле узлов или его спутывания с другими кабелями. Кабели питания следует прокладывать в таких местах, где возможность наступить на них будет маловероятной. Поврежденный кабель питания может стать причиной возгорания или поражения электрическим током. Периодически проверяйте кабель питания. Если обнаружится его повреждение, обратитесь в ближайший сервисный центр, уполномоченный компанией Pioneer, по поводу его замены.
- Не используйте никакой другой кабель питания, кроме поставляемого с данным аппаратом.
- Не используйте поставляемый кабель питания для любой другой цели, кроме описанной ниже.
- Если ресивер не используется постоянно (например, вы уезжаете в отпуск), вытащите вилку кабеля питания из розетки.

1 Подключите поставляемый кабель питания к разъему AC IN на задней стороне ресивера.

2 Подключите другой конец к розетке.



Подключение оборудования (для VSX-830)

Подключение оборудования	39
Задняя панель	39
Выбор системы громкоговорителей	40
Расположение громкоговорителей	41
Подключение громкоговорителей.....	41
Установка акустической системы.....	42
Об аудиоподключении.....	43
HDMI	43
Подключение телевизора и компонентов воспроизведения	44
Подключение спутникового/кабельного ресивера или другой приставки.....	47
Подключение других аудиокомпонентов	48
Подключение низкочастотного громкоговорителя	48
Подключение антенн AM/FM	49
Подключение к сети через интерфейс LAN	50
Подключение iPod.....	50
Подключение устройства USB	50
Подключение совместимого MHL устройства	51
Подключение ресивера к розетке.....	51



Подключение оборудования

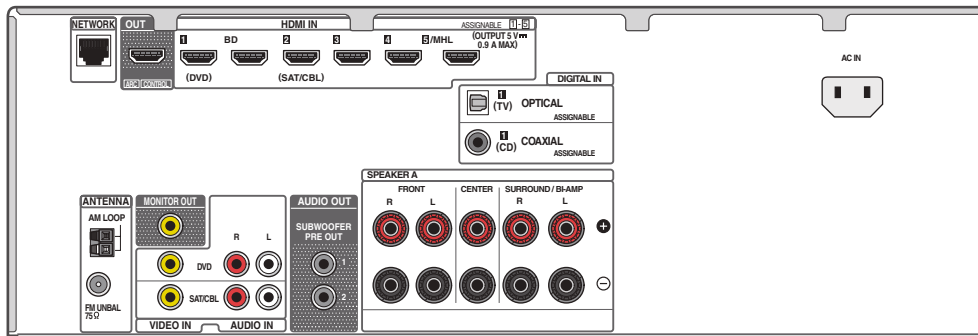
Этот ресивер предлагает широкие возможности подключения, но это не так сложно, как может показаться. В данном разделе описаны виды компонентов, которые можно подключить к системе домашнего кинотеатра.



ПРЕДУПРЕЖДЕНИЕ

- Перед выполнением или изменением подключений, отключите питание и отсоедините кабель питания от розетки. Включение должно быть последним шагом.
- При выполнении подключений кабели питания подключаемых устройств также должны быть отсоединены от розеток.
- В зависимости от подключаемого устройства (проигрывателя CD, DVD или BD и т. д.) способы подключения и названия терминалов могут отличаться от описаний в данном руководстве. Также смотрите инструкции по эксплуатации к соответствующим устройствам.

Задняя панель



Примечание

Функции входа ниже устанавливаются по умолчанию для различных входных терминалов ресивера. Для переключения терминалов при использовании других подключений см. [Меню Input Setup](#) на [стр. 63](#).

Функция входа	Терминалы входа	
	HDMI	Audio
BD	(BD)	
DVD	IN 1	
SAT/CBL	IN 2	
HDMI 3	IN 3	
HDMI 4	IN 4	
HDMI 5/MHL	IN 5	
TV		OPTICAL
CD		COAXIAL



Выбор системы громкоговорителей

Данный аппарат позволяет создавать различные системы объемного звучания в соответствии с количеством имеющихся громкоговорителей.

- Обязательно подключите громкоговорители к передним левому и правому каналам (L и R).
- При наличии двух низкочастотных громкоговорителей, второй низкочастотный громкоговоритель можно подключить к терминалу **SUBWOOFER 2**. Подключение двух низкочастотных громкоговорителей усиливает басовое звучание, позволяя добиться более мощного воспроизведения звучания. В таком случае оба низкочастотных громкоговорителя дают одинаковое звучание.



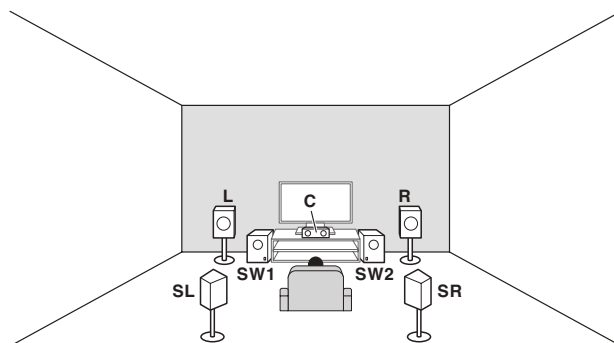
Важное предупреждение

- Настройка **Speaker System** должна быть выполнена при использовании любых подключений, показанных ниже, за исключением [A] (см. [Настройка акустической системы](#) на [стр. 115](#)).
- Нажмите кнопку **SP-A/B**, чтобы включить или выключить громкоговоритель (звук может выводиться не из всех подключенных громкоговорителей).

[A] Подключение 5.2-канальной системы объемного звучания

*Настройка по умолчанию

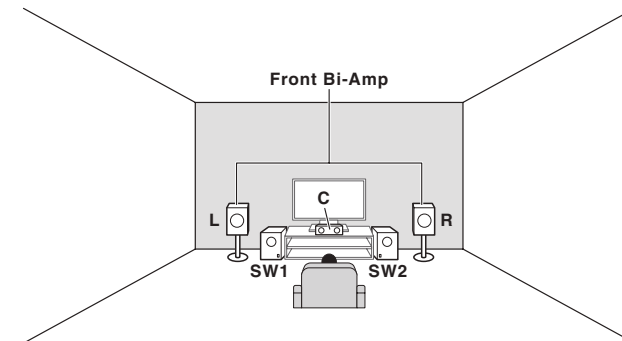
- Настройка **Speaker System**: 5.2ch



В домашних кинотеатрах чаще всего используется 5.2-канальная система объемного звучания.

[B] Подключение переднего двухполосного усиления (высококачественное объемное звучание)

- Настройка **Speaker System**: Front Bi-Amp



На переднем громкоговорителе воспроизводите высококачественный звук (двухполосное усиление).

Другие подключения громкоговорителей

- Можно выбрать нужную схему подключения громкоговорителей, даже если имеется менее 5.2-канальной акустической системы (кроме передних левого/правого громкоговорителей).
- Когда низкочастотный громкоговоритель не подключается, подключите громкоговорители с возможностью воспроизведения низких частот к переднему каналу. (Низкочастотный компонент низкочастотного громкоговорителя воспроизводится от передних громкоговорителей, что может повредить громкоговорители.)
- После подключения, обязательно выполните процедуру **Full Auto MCACC** (настройка среды громкоговорителей). См. [Автоматическая регулировка оптимального звучания \(Полная автоматическая настройка MCACC\)](#) на [стр. 61](#).

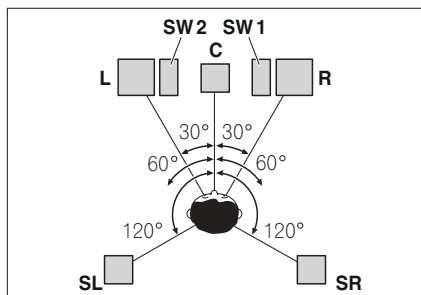


Расположение громкоговорителей

По расположению подключаемых громкоговорителей смотрите рисунок ниже.

Указания по размещению громкоговорителей слушателя

Громкоговорители слушателя — левый, правый, центральный, левый объемного звучания и правый объемного звучания — должны быть установлены на уровне ушей на месте слушателя.



Некоторые советы по улучшению качества звучания

На качество звучания очень сильно влияет расположение громкоговорителей в комнате. Следующие инструкции помогут вам достичь наилучшего результата звучания акустической системы.

- Низкочастотный громкоговоритель можно поставить на пол. Оптимальным вариантом является расположение остальных громкоговорителей приблизительно на уровне уха. Не рекомендуется ставить громкоговорители (кроме низкочастотного) на пол или монтировать их высоко на стене.
- Для получения наилучшего стереоэффекта поместите передние громкоговорители на расстоянии от 2 м до 3 м друг от друга и на равном расстоянии от телевизора.
- Если хотите расположить громкоговорители возле телевизора с ЭЛТ, используйте экранированные громкоговорители или разместите громкоговорители на достаточном расстоянии от телевизора с ЭЛТ.
- Если используется центральный громкоговоритель, разместите передние громкоговорители под большим углом. Если нет - под меньшим углом.
- Расположите центральный громкоговоритель под телевизором или над ним, чтобы звучание центрального канала исходило от экрана телевизора. Убедитесь также в том, что центральный громкоговоритель не пересекает линию, образованную выступающими краями левого и правого громкоговорителей.
- Повернуть громкоговорители в направлении места слушателя. Угол зависит от размера комнаты. Для более просторных комнат используйте меньший угол.
- Громкоговорители объемного звучания должны располагаться на расстоянии от 60 см до 90 см выше уровня ушей слушателя и быть немного наклонены вперед. Громкоговорители не должны быть обращены друг к другу. При воспроизведении дисков DVD-Audio громкоговорители должны быть расположены немного дальше за слушателем, чем при воспроизведении в режиме домашнего кинотеатра.
- Старайтесь не размещать громкоговорители объемного звучания от места слушателя дальше, чем передние и центральный громкоговорители. В противном случае может произойти ослабление эффекта объемного звучания.

Подключение громкоговорителей

Подключение каждого громкоговорителя к ресиверу предусматривает подключение к положительному (+) и отрицательному (-) терминалам. Убедитесь в том, что они совпадают с терминалами на самих громкоговорителях.

Данный аппарат поддерживает громкоговорители с номинальным сопротивлением от 6 Ω до 16 Ω .

⚠ ПРЕДУПРЕЖДЕНИЕ

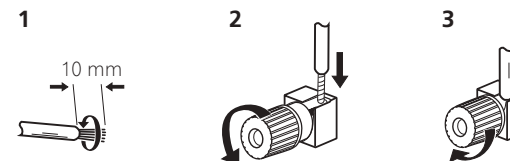
- Данные терминалы громкоговорителей содержат **ОПАСНОЕ ДЛЯ ЖИЗНИ** напряжение. Во избежание риска электрошока при подключении или отсоединении кабелей громкоговорителей, перед прикосновением к любым неизолированным частям, отсоедините кабель питания.
- Оголенные концы провода громкоговорителя должны быть обязательно скручены и вставлены в терминал громкоговорителя до конца. В случае прикосновения оголенного провода громкоговорителя к задней панели питания в качестве меры предосторожности может отключиться.

Подключение зачищенным проводом

⚠ ПРЕДУПРЕЖДЕНИЕ

Убедитесь, что все громкоговорители надежно установлены. При этом не только улучшается качество звучания, но и уменьшается риск повреждения устройства или получения травмы в результате падения громкоговорителей, вызванного внешними воздействиями, например землетрясением.

- 1 Скрутите оголенные жилы провода.
- 2 Освободите терминал и вставьте оголенный провод.
- 3 Закрутите терминал.



📌 Примечания

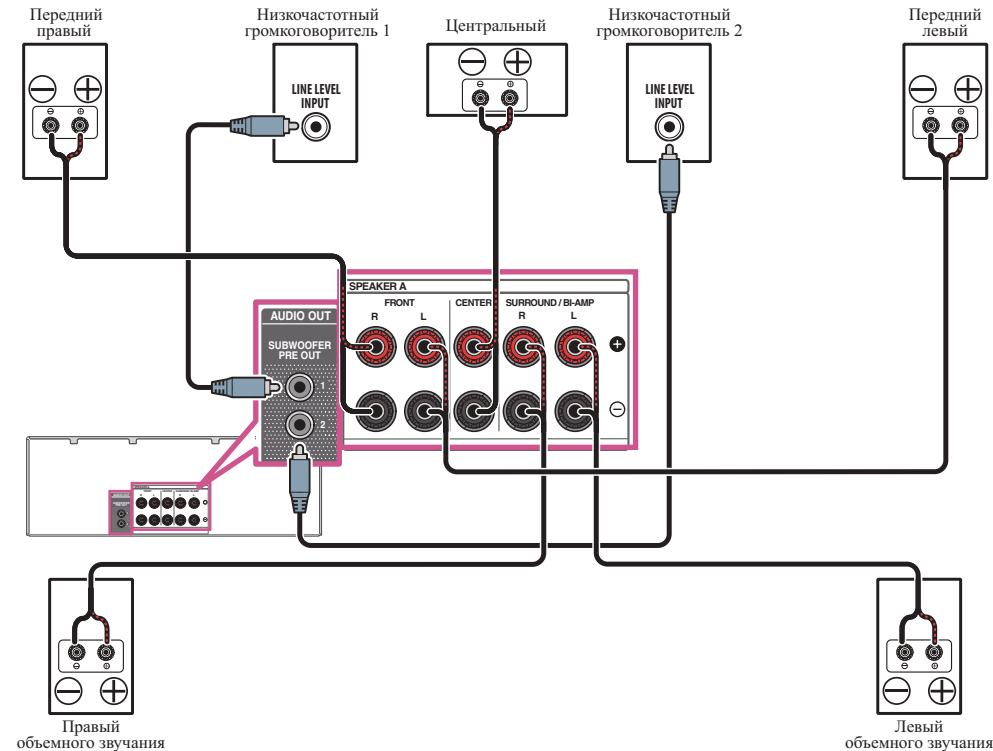
- О подключении противоположных концов кабелей громкоговорителей к самим громкоговорителям см. документацию к ним.
- Для подключения низкочастотного громкоговорителя используйте кабель RCA. Подключение с помощью колоночных кабелей невозможно.
- При наличии двух низкочастотных громкоговорителей, второй низкочастотный громкоговоритель можно подключить к терминалу **SUBWOOFER 2**. Подключение двух низкочастотных громкоговорителей усиливает басовое звучание, позволяя добиться более мощного воспроизведения звучания. В таком случае оба низкочастотных громкоговорителя дают одинаковое звучание.

Установка акустической системы

По меньшей мере, необходимы только передние левый и правый громкоговорители. Следует помнить, что основные громкоговорители объемного звучания всегда должны быть подключены парой.

Стандартное подключение объемного звучания

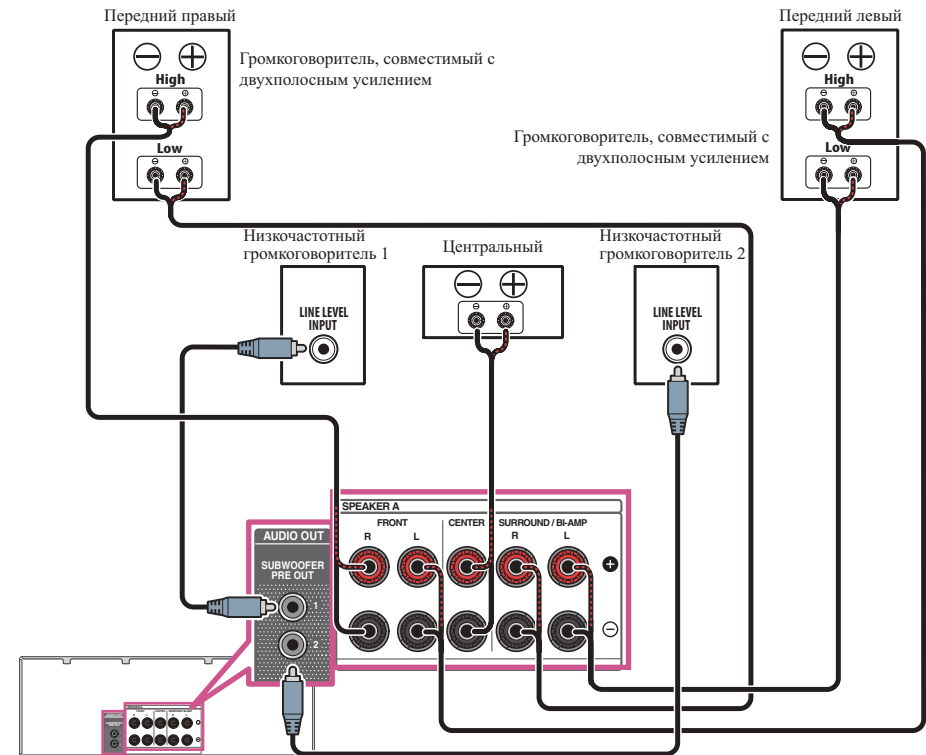
Настройка Speaker System: 5.2ch



Двухполосное усиление громкоговорителей

Настройка Speaker System: Front Bi-Amp

Двухполосное усиление происходит при подключении высокочастотной головки и низкочастотной головки громкоговорителей к различным усилителям для лучшей работы кроссовера. Для этого используемые громкоговорители должны быть совместимы с двухполосным усилением (иметь отдельные терминалы для высоких и низких частот), и повышение качества звучания будет зависеть от типа используемых громкоговорителей.



⚠ ПРЕДУПРЕЖДЕНИЕ

- Большинство громкоговорителей с терминалами **High** и **Low** имеют две металлические пластины, соединяющие терминалы **High** и **Low**. При двухполосном усилении громкоговорителей данные пластины необходимо удалить во избежание серьезных повреждений усилителя. Для получения дополнительной информации см. руководство для громкоговорителя.
- Если используемые громкоговорители имеют съемный разделительный фильтр, убедитесь в том, что при подключении двухполосного усиления он не снят. Это может привести к повреждению громкоговорителей.

Двухпроводное подключение громкоговорителей

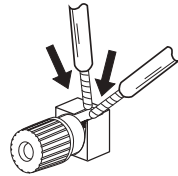
Громкоговорители также могут подключаться с помощью двухпроводного подключения, если они поддерживают двухполосное усиление.

- При использовании данных подключений, настройка **Speaker System** не производит никакого эффекта.



ПРЕДУПРЕЖДЕНИЕ

- Не подключайте различные громкоговорители к одному и тому же терминалу таким образом.
- Также, при выполнении двухпроводного подключения, учитывайте меры предосторожности для двухполосного усиления, показанные выше.
- Для двухпроводного подключения громкоговорителя подключите два кабеля громкоговорителя к разъему громкоговорителя на ресивере.



Об аудиоподключении

	Типы кабелей и терминалы	Передаваемые аудиосигналы
↑ Приоритет звукового сигнала	HDMI 	Аудиосигнал высокой четкости
	Цифровой (Коаксиальный) 	Обычный цифровой аудиосигнал
	Цифровой (Оптический) 	
	RCA (Аналоговый) (Белый/Красный) 	Обычный аналоговый аудиосигнал

- С помощью кабеля HDMI можно передавать видео и аудиосигналы с высоким качеством через единый кабель.
- Подробнее об аудиосигналах высокой точности см. [HDMI](#) на [стр. 43](#).

HDMI

Подключение HDMI передает несжатые цифровые видеосигналы, а также почти все виды цифровых аудиосигналов.

Данный ресивер поддерживает технологию High- Definition Multimedia Interface (HDMI®/™). С помощью подключений HDMI данный ресивер поддерживает описанные ниже функции.

- Цифровая передача несжатого видео (материала, защищенного по системе HDCP (1080p/24, 1080p/60, др.))
- HDCP 2.2-совместимый терминал: **BD, DVD (HDMI IN 1), SAT/CBL (HDMI IN 2), HDMI OUT**
- Передача сигнала 3D
- Передача сигнала Deep Color
- Передача сигнала x.v.Color
- ARC (Реверсивный аудиосигнал)
- Передача сигнала 4K
 - В зависимости от подключенного оборудования данная функция может не работать соответствующим образом.
 - Поддерживаются сигналы 4K 24p, 4K 25p, 4K 30p, 4K 50p и 4K 60p.
- Прием многоканальных линейных цифровых аудиосигналов PCM (192 кГц или менее) до макс. 8 каналов
- Прием следующих цифровых аудиоформатов:
 - Dolby Digital, Dolby Digital Plus, DTS, аудиосигналы с высокой битовой скоростью (Dolby TrueHD, DTS-HD Master Audio, DTS-HD High Resolution Audio), CD, SACD (сигнал DSD)
- Синхронизированное управление компонентами с помощью функции **Control** через HDMI (см. [Функция Control через HDMI](#) на [стр. 88](#))





Примечания

- Подключение HDMI допускается только для компонентов, оборудованных интерфейсом DVI и совместимых как с DVI, так и с защитой High Bandwidth Digital Content Protection (HDCP). Для подключения к разъему DVI понадобится отдельный переходник (DVI → HDMI). Однако, подключение DVI не поддерживает передачу аудиосигналов. Дополнительные сведения можно получить у продавца оборудования.
- При подключении компонента, несовместимого с HDCP, на дисплее передней панели отображается сообщение **HDCP ERROR**. Данное сообщение отображается даже для некоторых компонентов, совместимых с HDCP, но когда нет проблем в отображении видеозображения, это не является неисправностью.
- В зависимости от подключенного компонента, использование подключения DVI может привести к ненадежной передаче сигнала.
- Данный ресивер поддерживает SACD, Dolby Digital Plus, Dolby TrueHD и DTS-HD Master Audio. Для использования преимуществ данных форматов, однако, убедитесь, что компонент, подключенный к данному ресиверу, также поддерживает соответствующий формат.
- Используйте Высокоскоростную кабель HDMI®/TM. При использовании кабеля HDMI, кроме Высокоскоростной кабель HDMI®/TM, ресивер может не работать соответствующим образом.
- При подключении кабеля HDMI со встроенным уравнивающим фильтром, он может не работать соответствующим образом.
- Передача сигнала возможна только при подключении к совместимому компоненту.
- Передача цифрового аудиосигнала формата HDMI требует больше времени на распознавание. По этой причине может происходить прерывание звучания во время переключения аудиоформатов или при запуске воспроизведения.
- Включение/отключение устройства, подключенного к терминалу **HDMI OUT** данного аппарата, во время воспроизведения, или отсоединение/подключение кабеля HDMI во время воспроизведения может вызывать шум или прерывание звучания.

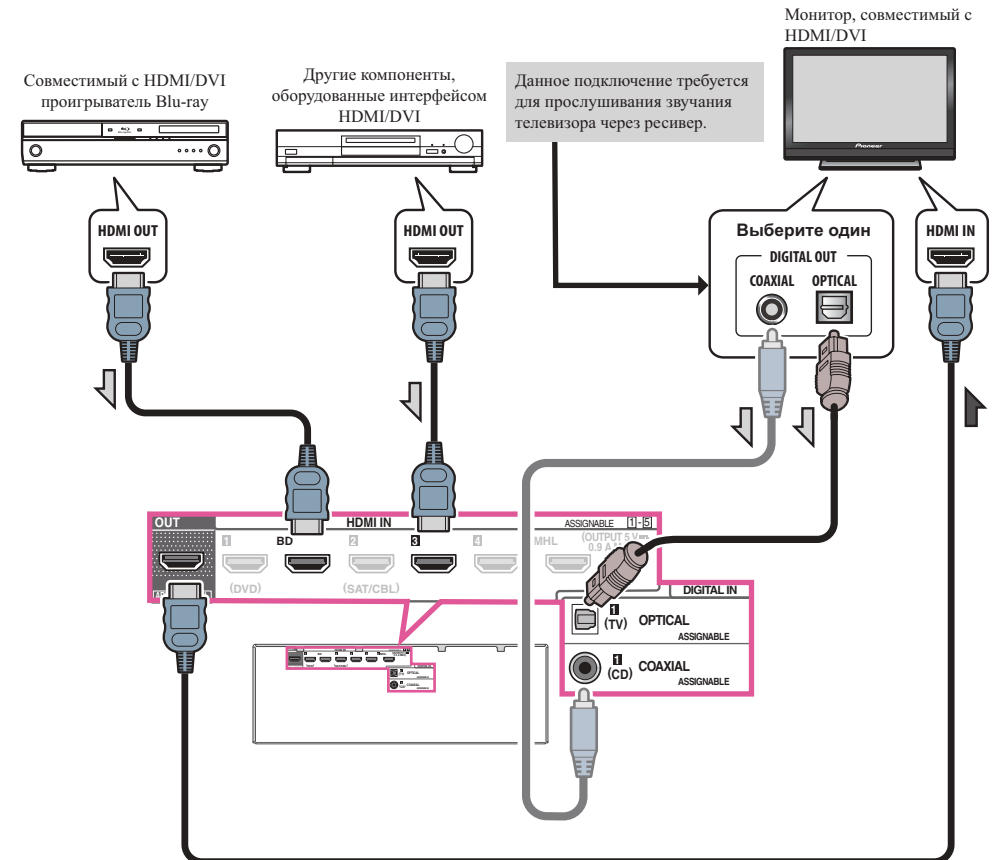
Термины HDMI и HDMI High-Definition Multimedia Interface, а также логотип HDMI являются торговыми марками или зарегистрированными торговыми марками HDMI Licensing, LLC в США и других странах.

«x.v.Color» и **x.v.Color** являются торговыми марками Sony Corporation.

Подключение телевизора и компонентов воспроизведения

Подключение с помощью HDMI

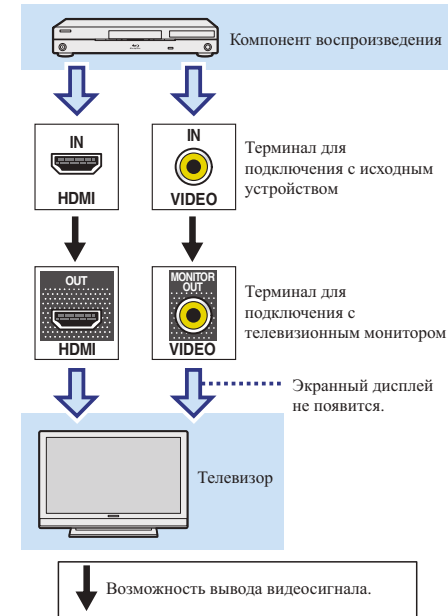
При наличии компонента с интерфейсом HDMI или DVI (с HDCP) (проигрыватель Blu-ray Disc дисков (BD), др.), его можно подключить к данному ресиверу с помощью отдельно продающегося кабеля HDMI. Если телевизор и компоненты воспроизведения поддерживают функцию **Control** через HDMI, можно будет воспользоваться удобствами функции **Control** через HDMI (см. [Функция Control через HDMI](#) на [стр. 88](#)).



- Для прослушивания звучания телевизора через ресивер, подключите ресивер и телевизор через аудиокабели.
 - Когда телевизор и ресивер подключены через подключения HDMI, если телевизор поддерживает функцию ARC (Реверсивный аудиосигнал) на HDMI, звучание телевизора поступает на ресивер через терминал **HDMI OUT**, поэтому нет необходимости подключать аудиокабель. В таком случае, установите **ARC** в **HDMI Setup** на **ON** (см. [HDMI Setup](#) на [стр. 89](#)). После установки **ARC** может потребоваться некоторое время для распознавания подключенного устройства и вывода звучания.
 - При использовании коаксиального цифрового аудиокабеля потребуется указать ресиверу, к какому его цифровому или аналоговому аудиовходу подключен телевизор (см. [Меню Input Setup](#) на [стр. 63](#)).
 - Указания по подключению и настройке телевизора, пожалуйста, смотрите в руководстве по эксплуатации к телевизору.
- Если телевизор, подключаемый с помощью HDMI, поддерживает 4K/60p, настройки вывода сигнала 4K/60p можно установить в соответствии с характеристиками телевизора. Если настройки **4K/60p** меняются на **4:4:4**, видеоизображение может воспроизводиться неправильно, если кабель HDMI не поддерживает 4K/60p 4:4:4 24 bit (скорость передачи 18 Гб/с). В этом случае выберите **4:2:0** ([стр. 96](#)).
- Видеоизображение 4K/60p 4:4:4 24 бита нельзя подавать с **HDMI IN 3** на терминал **IN 5**. Используйте терминал **BD IN**, **HDMI IN 1** или **HDMI IN 2**.

Подключение видеовыходов

Данный ресивер не оборудован видеопреобразователем. Если для подключения к входному устройству используются кабели HDMI, такие же кабели нужно использовать для подключения к телевизору. Сигналы, поступающие с аналоговых (композитных) видеовыходов устройства, не будут передаваться с терминала **HDMI OUT**.



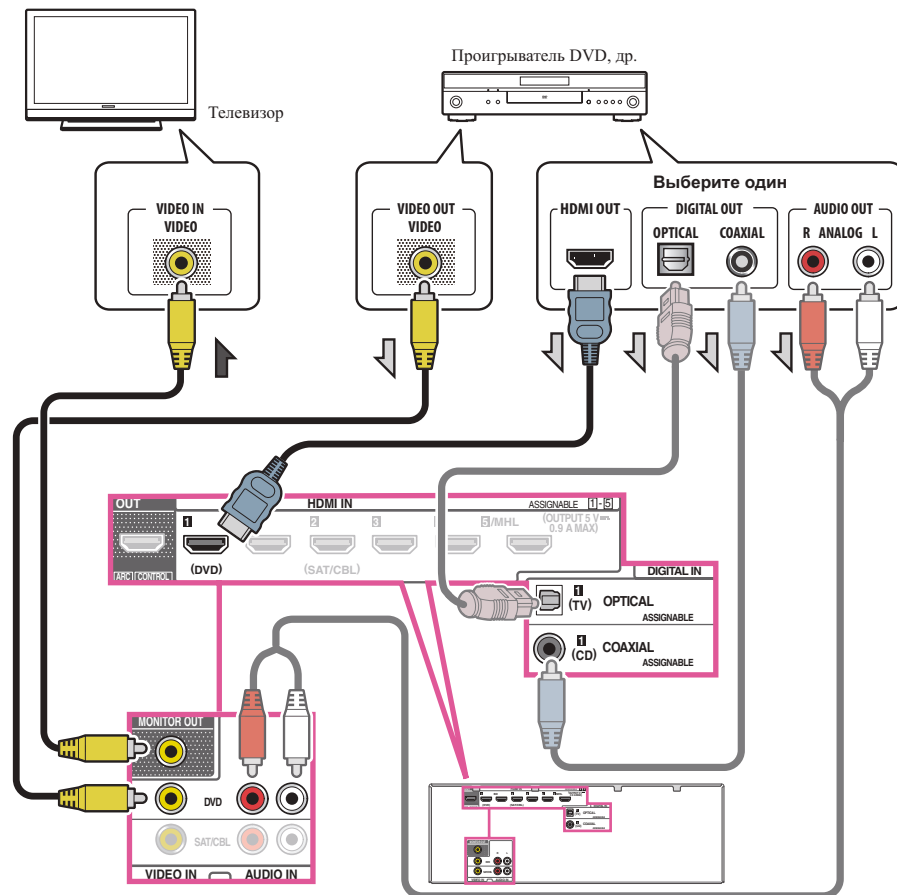
Подключение телевизора без входа HDMI

На данном рисунке показаны подключения телевизора (без входа HDMI) и проигрывателя DVD (или другого компонента воспроизведения) к ресиверу.



Важное предупреждение

- При использовании данных подключений, картинка не выводится на телевизор даже при подключении проигрывателя DVD через кабель HDMI. Подключите ресивер и телевизор через видеокабель того же типа, который используется для подключения ресивера и проигрывателя.
- Также, когда ресивер и телевизор подключены через другие подключения, кроме кабеля HDMI, то невозможно будет использовать функцию экранного меню, позволяющую отображать настройки, операции, др. ресивера на экране телевизора. В таком случае во время выполнения различных операций или настроек требуется смотреть на дисплей передней панели ресивера.



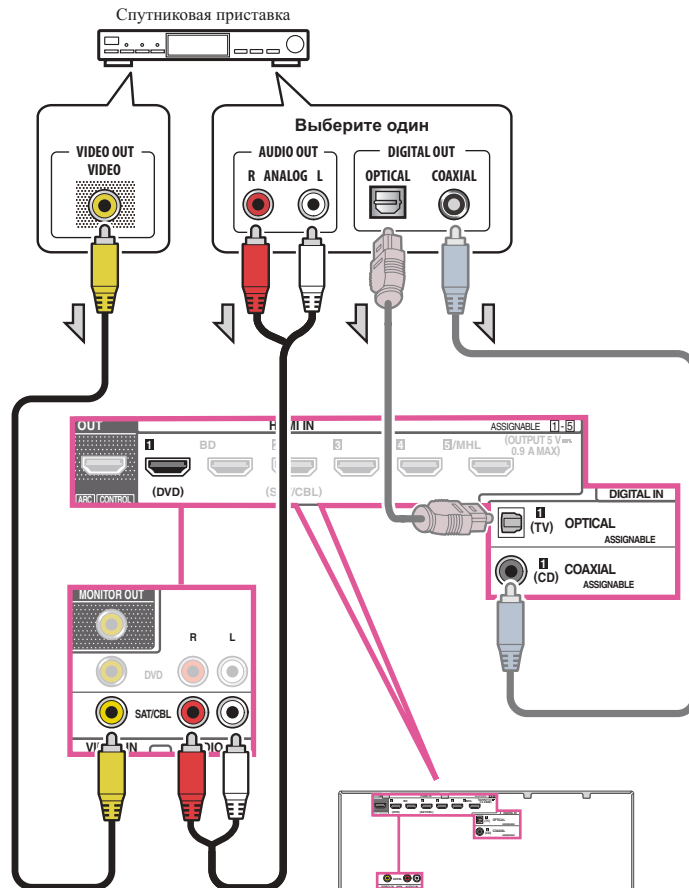
- Для прослушивания аудиосигналов высокой четкости через данный ресивер подключите кабель HDMI, а для приема видеосигналов используйте аналоговый видеокабель. В зависимости от проигрывателя может быть невозможно одновременно выводить видеосигналы на оба терминала HDMI и другой видеовыход (компонитный, др.), и может потребоваться выполнить настройки видеовыхода. Для более подробной информации, пожалуйста, изучите инструкции по эксплуатации, поставляемые с проигрывателем.
- Для прослушивания звучания телевизора через ресивер подключите ресивер и телевизор через аудиокабели ([стр. 44](#)).
- При подключении к проигрывателю DVD по оптическому цифровому аудиокабелю или коаксиальному цифровому аудиокабелю необходимо настроить входной терминал ([стр. 63](#)).



Подключение спутникового/кабельного ресивера или другой приставки

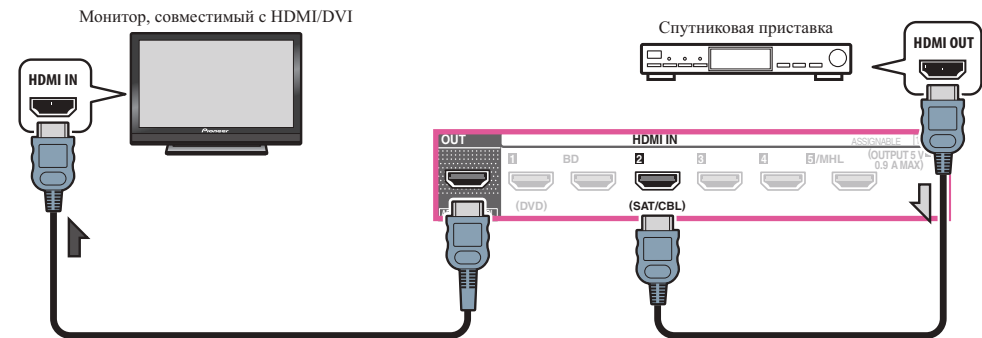
Спутниковые и кабельные ресиверы, а также наземные цифровые телевизионные тюнеры относятся к так называемым «приставкам».

При настройке ресивера потребуется указать, к какому его входу подключена приставка (см. [Меню Input Setup](#) на [стр. 63](#)).

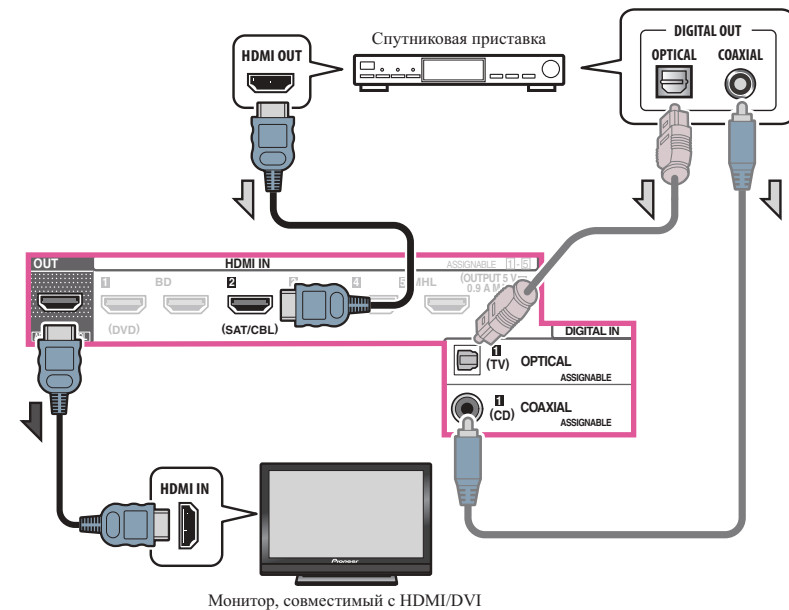


- При подключении к тюнеру спутникового/кабельного телевидения по оптическому цифровому аудиокабелю или коаксиальному цифровому аудиокабелю необходимо настроить входной терминал ([стр. 63](#)).

- Если приставка оборудована выходным терминалом HDMI, рекомендуется подключить его к терминалу HDMI SAT/CBL IN ресивера. При этом также подключите ресивер и телевизор через HDMI (см. [Подключение с помощью HDMI](#) на [стр. 44](#)).



- Даже если приставка оборудована выходным терминалом HDMI, в некоторых случаях звучание выводится от цифрового аудиовыхода (оптического или коаксиального), и только видеосигнал выводится от выходного терминала HDMI. В таком случае выполните подключения для HDMI и цифрового аудиосигнала как показано ниже.

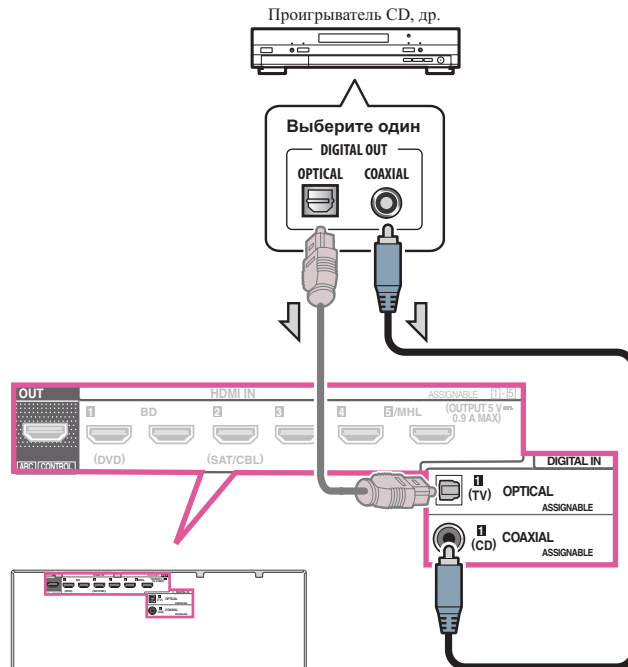


- При подключении к тюнеру спутникового/кабельного телевидения по оптическому цифровому аудиокабелю или коаксиальному цифровому аудиокабелю необходимо настроить входной терминал ([стр. 63](#)).

Подключение других аудиокомпонентов

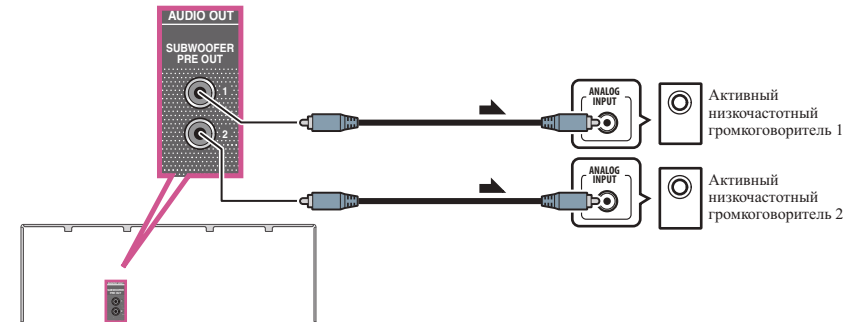
Данный ресивер оборудован цифровыми и аналоговыми входами, позволяющими подключить аудиокомпоненты для воспроизведения.

При настройке ресивера потребуется указать, к какому его входу подключен компонент (см. также [Меню Input Setup](#) на [стр. 63](#)).



- При использовании оптического цифрового аудиокабеля потребуется указать ресиверу, к какому его цифровому входу подключен проигрыватель (см. [Меню Input Setup](#) на [стр. 63](#)).

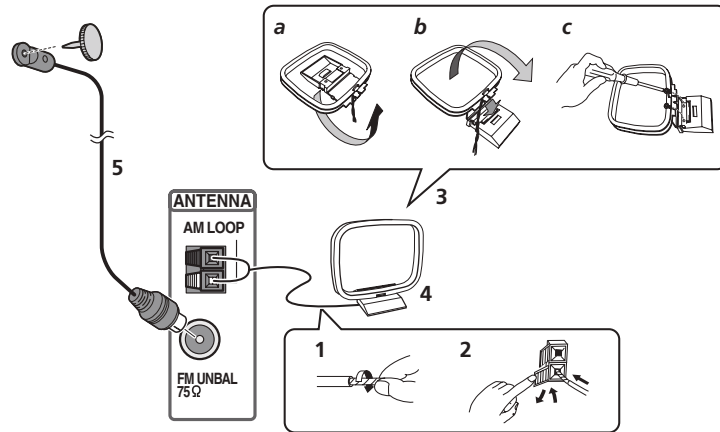
Подключение низкочастотного громкоговорителя



- Если низкочастотный громкоговоритель не используется, установите настройку передних громкоговорителей (см. [Настройка громкоговорителей](#) на [стр. 112](#)) на **LARGE**.
- При наличии двух низкочастотных громкоговорителей, второй низкочастотный громкоговоритель можно подключить к терминалу **SUBWOOFER 2**. Подключение двух низкочастотных громкоговорителей усиливает басовое звучание, позволяя добиться более мощного воспроизведения звучания. В таком случае оба низкочастотных громкоговорителя дают одинаковое звучание.

Подключение антенн AM/FM

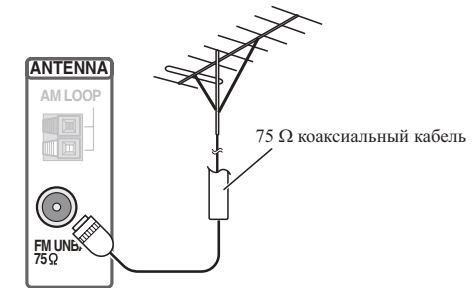
Подключите рамочную антенну AM и проволочную антенну FM, как показано ниже. Для улучшения приема и качества звучания, подключите внешние антенны (см. [Подключение внешних антенн](#) на стр. 49).



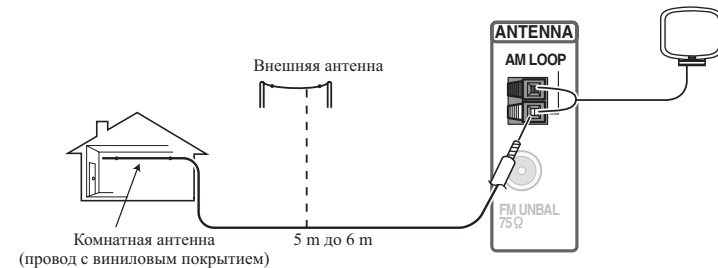
- 1 Снимите предохранительные щитки с контактов антенны AM.**
- 2 Откройте защитные выступы, вставьте по одному проводу в каждый разъем до конца, затем отпустите выступы для фиксации проводов антенны AM.**
- 3 Прикрепите рамочную антенну AM к специальной стойке.**
Чтобы прикрепить антенну к стойке, отогните стойку в направлении стрелки (рис. a), затем закрепите рамочную антенну на стойке с помощью зажима (рис. b).
 - Чтобы установить антенну AM на стене или другой поверхности, сначала прикрепите стойку к поверхности с помощью винтов (рис. c), а затем закрепите антенну на стойке. Убедитесь в качестве приема.
- 4 Установите антенну AM на плоскую поверхность и в направлении наилучшего приема.**
- 5 Подключите проволочную антенну FM к розетке антенны FM.**
Чтобы улучшить прием, полностью вытяните проволочную антенну FM и прикрепите ее к стене или дверной раме. Не допускайте, чтобы антенна свешивалась или спутывалась.

Подключение внешних антенн

Для улучшения приема в диапазоне FM, подключите внешнюю антенну FM к FM UNBAL 75 Ω.



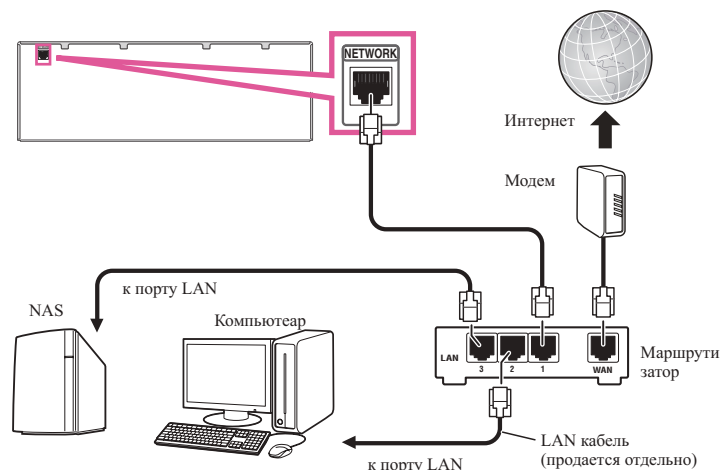
Для улучшения приема в диапазоне AM подключите к разъемам **AM LOOP** провод длиной от 5 м до 6 м с виниловой изоляцией, не отсоединяя прилагаемую рамочную антенну AM. Для наилучшего качества приема подвесьте ее горизонтально снаружи.



Подключение к сети через интерфейс LAN

Подключив данный ресивер к сети через терминал LAN, можно будет прослушивать Интернет-радиостанции. Для прослушивания Интернет-радиостанций, требуется заранее заключить договор с ISP (провайдером Интернет услуги).

Подключив ресивер таким способом, можно будет воспроизводить аудиофайлы, сохраненные на компонентах в локальной сети, включая компьютер.



Подключите терминал LAN на данном ресивере к терминалу LAN на маршрутизаторе (с или без встроенной функции DHCP сервера) через прямой LAN кабель (CAT 5 или выше).

Включите функцию DHCP сервера маршрутизатора. В случае, если на маршрутизаторе отсутствует функция DHCP сервера, необходимо настроить сеть вручную. Подробнее, см. [Настройка сетевого подключения](#) на [стр. 55](#).

Технические характеристики терминала LAN

- Терминал LAN : гнездо Ethernet (10BASE-T/100BASE-TX)

Примечания

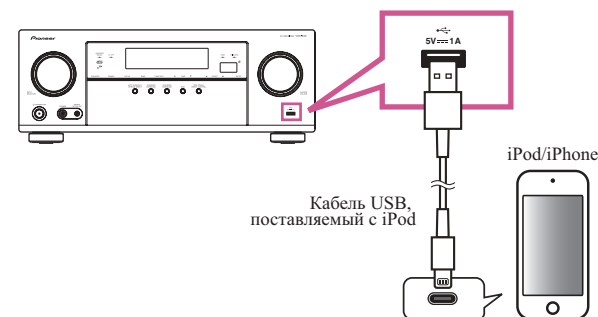
- При подключении к беспроводной LAN установите антенну беспроводной LAN вертикально.
- Диапазон перемещения антенны беспроводной сети LAN показан на схеме ниже. Не прилагайте к антенне чрезмерное усилие, чтобы не повредить ее.



- Смотрите руководство по использованию имеющегося оборудования, так как подключенное оборудование и метод подключения могут отличаться в зависимости от среды Интернет.
- При использовании широкополосного подключения к Интернет, в случае необходимости свяжитесь с провайдером Интернет услуги.

Подключение iPod

Данный ресивер имеет специальный терминал для подключения iPod, который позволяет управлять воспроизведением аудиоматериала на iPod с помощью органов управления данного ресивера.

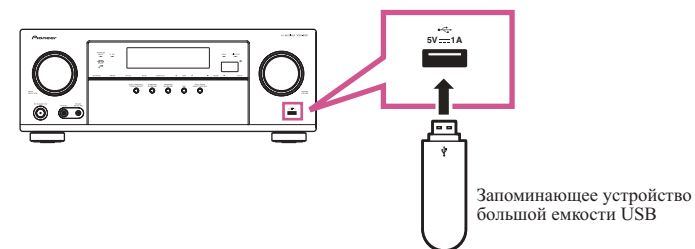


Совет

- К ресиверу можно подключить iPod/iPhone. Подробнее о поддерживаемых моделях и версиях для соответствующих изделий см. в разделе [Воспроизведение iPod](#) на [стр. 68](#).
- **Переключите ресивер в режим ожидания, и затем, с помощью кабеля iPod, подключите iPod к терминалу iPod/iPhone на передней панели данного ресивера.**
- По подключению кабеля, см. также инструкции по эксплуатации к iPod.
- При подключении iPhone к данному аппарату удерживайте iPhone на минимальном расстоянии 20 см от данного аппарата. Если iPhone находится ближе к данному аппарату, при входящем телефонном звонке на iPhone данное устройство может выводить шум.
- При каждом подключении iPod к данному аппарату происходит подзарядка iPod. (Подзарядка возможна только когда питание данного аппарата включено.)
- По инструкциям по воспроизведению iPod, см. [Воспроизведение iPod](#) на [стр. 68](#).

Подключение устройства USB

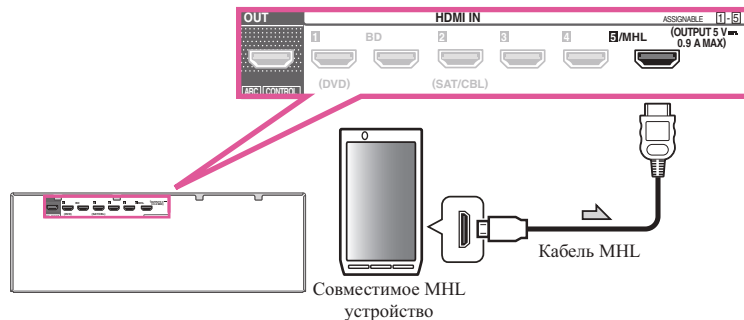
Подключив устройства USB к данному ресиверу, можно воспроизводить аудиофайлы и файлы фотографий.



- **Переключите ресивер в режим ожидания, затем подключите устройство USB к терминалу USB на передней панели данного ресивера.**
- Данный ресивер не поддерживает USB концентратор.
- По вопросам воспроизведения с устройства USB, см. [Воспроизведение с устройства USB](#) на [стр. 69](#).

Подключение совместимого MHL устройства

Подключив совместимое MHL мобильное устройство, можно наслаждаться просмотром 3D/Full-HD видео, высококачественным многоканальным звучанием, а также фотографиями, др., с одновременной зарядкой аккумулятора на ресивере. Используйте кабель MHL для подключения устройства.



- Переключите ресивер в режим ожидания, затем, с помощью кабеля MHL подключите устройство, оборудованное функцией MHL к терминалу MHL на задней панели данного ресивера.

- Для автоматического переключения на вход MHL при подключении совместимого с функцией MHL устройства см. [Настройка MHL](#) на [стр. 118](#).
- Совместимое с MHL устройство подзаряжается при каждом подключении к данному аппарату. (Подзарядка возможна только когда питание данного аппарата включено.)
- По инструкциям по воспроизведению совместимого с MHL устройства см. [Воспроизведение совместимого с MHL устройства](#) на [стр. 70](#).
- Не ставьте устройство с поддержкой MHL на данное устройство, если оно включено.

Подключение ресивера к розетке

Подключайте ресивер к розетке только после подключения к нему всех компонентов, в том числе и громкоговорителей.

⚠ ПРЕДУПРЕЖДЕНИЕ

- Держите кабель питания за вилку. Вынимая вилку из розетки, никогда не тяните за сам кабель, никогда не дотрагивайтесь до кабеля питания влажными руками, так как это может стать причиной короткого замыкания и поражения электрическим током. Не допускайте установки на кабель питания самого аппарата, предметов мебели или других предметов и его заземления любыми другими способами. Не допускайте образования на кабеле узлов или его спутывания с другими кабелями. Кабели питания следует прокладывать в таких местах, где возможность наступить на них будет маловероятной. Поврежденный кабель питания может стать причиной возгорания или поражения электрическим током. Периодически проверяйте кабель питания. Если обнаружится его повреждение, обратитесь в ближайший сервисный центр, уполномоченный компанией Pioneer, по поводу его замены.
- Не используйте никакой другой кабель питания, кроме поставляемого с данным аппаратом.
- Не используйте поставляемый кабель питания для любой другой цели, кроме описанной ниже.
- Если ресивер не используется постоянно (например, вы уезжаете в отпуск), вытащите вилку кабеля питания из розетки.

- 1 Подключите поставляемый кабель питания к разъему AC IN на задней стороне ресивера.
- 2 Подключите другой конец к розетке.

Основная настройка

Начальные настройки ресивера	53
Настройка с помощью специального приложения (Start-up Navi)	53
Выполните настройки с помощью встроенного в ресивер AVNavigator	53
Настройка по инструкциям по эксплуатации	55



Начальные настройки ресивера

Инициализировать ресивер можно тремя способами.

- [Настройка с помощью специального приложения \(Start-up Navi\)](#) на [стр. 53](#)
- [Выполните настройки с помощью встроенного в ресивер AVNavigator](#) на [стр. 53](#)
- [Настройка по инструкциям по эксплуатации](#) на [стр. 55](#)



Важное предупреждение

- После распаковки, включения питания и возврата на начальные заводские настройки ([стр. 98](#)) индикатор **WIRELESS** медленно мигает. Это не является неисправностью.
- Этот ресивер может автоматически переходить в режим WAC при включении питания с начальными заводскими настройками. Сведения о режиме WAC, см. [стр. 57](#). По завершении настроек сети ([стр. 55](#)) индикатор **WIRELESS** перестает мигать.
- При отсутствии подключения к сети ресивер можно использовать даже при мигающем индикаторе **WIRELESS**.

Настройка с помощью специального приложения (Start-up Navi)

Загрузите специальное приложение на смартфон или планшет, запустите его и выполните настройки в соответствии с инструкциями приложения.

- Если у вас есть iPhone или iPod touch



- Если у вас есть устройство Android



Выполните настройки с помощью встроенного в ресивер AVNavigator

Если у вас есть ПК под управлением Windows или Mac, настройки можно выполнить с помощью встроенного в ресивер AVNavigator.

Использование встроенного AVNavigator

Встроенный AVNavigator оборудован **Wiring Navi**, что позволяет устанавливать соединение с данным ресивером и выполнять базовую настройку в интерактивном режиме. Следуя подсказкам на экране, вы можете легко подключиться к устройству и выполнить точную базовую настройку.

Кроме того, для упрощения использования различных функций можно использовать материал, связанный с ресивером.

Рабочее Окружение

- AVNavigator можно использовать в следующих средах.
 - ПК под управлением Windows: Microsoft® Windows Vista®/Windows® 7/Windows® 8/Windows® 8.1
 - Mac: OS X v 10.9 или 10.8
 - iPad/iPhone/iPod touch: iOS 6.1 или более поздней версии
 - Устройство подтверждения операций Android:
 - SONY XPERIA Z1 (OS 4.2.2)
 - SAMSUNG GALAXY S5 (OS 4.4.2)
 - HTC One S (OS 4.1.1)
 - Google Nexus 5 (OS 4.4.4)
- AVNavigator использует Интернет-браузер. Поддерживаются следующие браузеры:
 - Windows: Internet Explorer® 8, 9, 10, 11
 - Mac/iPad/iPhone/iPod touch: Safari 6.0, 7.0
 - Устройства Android: браузер Android
- В зависимости от настроек компьютерной сети или настроек безопасности AVNavigator может не работать.

Использование AVNavigator



Важное предупреждение

- Подключите терминал LAN к сети ([стр. 35, 50](#)).

1 Нажмите **STANDBY/ON** и включите ресивер и компьютер.

2 Запустите AVNavigator.

Пользуйтесь AVNavigator, следуя подсказкам на экране компьютера и т. п.

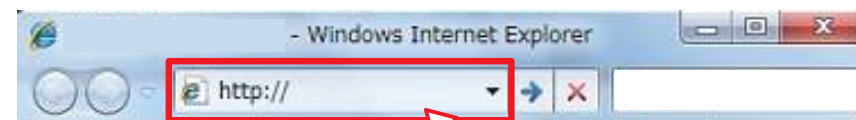
- Если используется Windows, выполните следующие действия для запуска.
 - ① Запустите Internet Explorer на вашем компьютере (откройте любую страницу в Интернете).
 - ② Нажмите **STATUS** на пульте ДУ и проверьте индикацию на дисплее на передней панели ресивера (появится IP-адрес ресивера).

(Пример индикации на дисплее)

192.168.0.124

Если в качестве адреса отображается 0.0.0.0 или 169.254.112.202, это значит, что ресивер не подключен к сети. Убедитесь, что ресивер и маршрутизатор подсоединены друг к другу должным образом.

- ③ Введите цифры, показанные на дисплее в шаге ②, в командной строке Internet Explorer, как показано ниже, и нажмите клавишу ENTER.



(Пример формата ввода) 192.168.0.124

- На ПК под управлением Windows для запуска AVNavigator можно использовать следующий способ. Запустите Проводник и щелкните правой кнопкой мыши <VSX-1130>, <VSX-930> или <VSX-830> в папке 'Network', затем выберите 'View device webpage'.



- На устройствах Mac запустите Safari и выберите <VSX-1130>, <VSX-930> или <VSX-830> в разделе 'Bonjour' на панели закладок.



— Если 'Bonjour' не отображается, установите флажок 'Include Bonjour in the Favorites bar' на вкладке 'Advanced' в меню 'Preferences...' Safari.

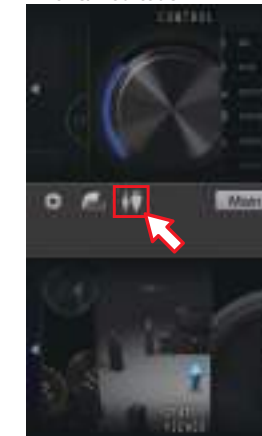


- При использовании iPad/iPhone/iPod touch загрузите бесплатное приложение iControlAV5 из App Store. После запуска iControlAV5 следуйте инструкциям на экране. После этого коснитесь 'AVNavigator' или значка на основном экране.

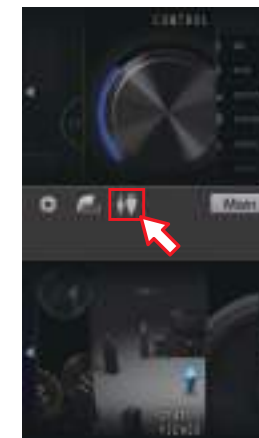
iPad



iPhone/iPod touch



- При использовании устройств Android загрузите бесплатное приложение iControlAV5 из магазина Google Play. После запуска iControlAV5 следуйте инструкциям на экране. После этого коснитесь значка на основном экране.



3 Выберите и используйте нужную функцию.

AVNavigator содержит следующие функции:

- **Wiring Navi** – Проводит через подключения и базовые настройки в диалоговой форме. Можно легко с высокой точностью выполнить базовые настройки.
- **Interactive Operation Guide** (за исключением VSX-830): Комплексное руководство по изучению функций на примере реальных операций. Ресивер будет работать под управлением пульта ДУ, а на экране будут выводиться описания функций или видео. Также автоматически будут выводиться описания функций, выполняемых с пульта.
- **Network Setup** – настройка параметров сети.



Настройка по инструкциям по эксплуатации

При выполнении различных настроек по инструкции по эксплуатации используйте **HOME MENU**.

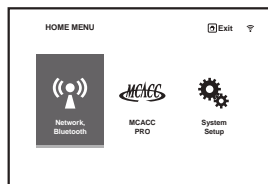
О Home Menu

Home Menu (**HOME MENU**) данного ресивера можно использовать для выполнения различных настроек, а также для проверки и регулировки установленных параметров.

- Если используются значения по умолчанию, экран главного меню будет выводиться через все выходы HDMI и отображаться на любом телевизоре, подключенном с помощью кабеля HDMI. *За исключением VSX-830: В MAIN/HDZONE можно изменить место вывода экрана (стр. 121) и настройки выхода HDMI (стр. 95).*
- После включения основного питания ресивера или при изменении настроек **HOME MENU** может запуститься с задержкой. В этом случае подождите некоторое время перед использованием.

1 Нажмите MAIN RECEIVER для переключения пульта ДУ в режим управления ресивером.

2 Чтобы открыть экран главного меню, нажмите HOME MENU на пульте ДУ.



На телевизоре отображается экран графического интерфейса пользователя (ГИП). Для перехода между экранами и выделенными пунктами меню используйте **↑/↓/←/→** и **ENTER**. Нажмите **RETURN** для выхода из текущего меню.

Ниже отображен верхний уровень Home Menu. При необходимости см. соответствующие описания для установки, проверки и регулировки.

- **Network, Bluetooth** – Выполняет настройки, необходимые для подключения данного аппарата к сети (см. [Настройка сетевого подключения](#) на стр. 55).
- **MCACC PRO (VSX-1130/VSX-930)/Advanced MCACC (VSX-830)** – Используйте для выполнения автоматических настроек и точных ручных настроек для объемного звучания. Подробнее см. [Выполнение настроек ресивера из меню MCACC PRO \(VSX-1130/VSX-930\)/Advanced MCACC \(VSX-830\)](#) на стр. 107.
- **System Setup** – Используйте для выполнения различных настроек, связанных с данной системой. Подробнее, см. [Настройка параметров ресивера в меню System Setup](#) на стр. 115.

Настройка сетевого подключения

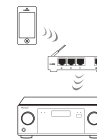
В этой части приведено описание настроек подключения для всех сетей.

Подключение ресивера и маршрутизатора по проводной LAN



→ A

Подключение ресивера и маршрутизатора по беспроводной LAN



Подключение маршрутизатора с ресивером к iPhone, iPod touch или iPad (iOS 5.0 или более поздней версии)
Настройки беспроводной LAN для iPhone, iPod touch или iPad могут быть применены к этому ресиверу.

→ B

Подключение маршрутизатора с ресивером к iPhone, iPod touch или iPad (iOS 7.1 или более поздней версии)
Настройки беспроводной LAN для iPhone, iPod touch или iPad могут быть применены к этому ресиверу.

→ C

Подключение маршрутизатора с функцией WPS-PBC к ресиверу



→ D

Подключение маршрутизатора без функции WPS-PBC к ресиверу

Напрямую подключите ресивер к компьютеру или смартфону. Настройте параметры ресивера из веб-браузера компьютера или смартфона.



Если на компьютере или смартфоне нет беспроводной LAN (только проводная LAN)



Автоматическая настройка подключения

→ E

Ручная настройка подключения

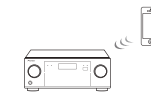
→ F

Если на компьютере или смартфоне есть беспроводная LAN



→ G

Если у вас нет маршрутизатора
Прямое подключение смартфона к ресиверу (Wireless Direct)



→ H

- При выборе способа подключения B, C, D, E, F или G убедитесь, что кабель LAN к ресиверу не подключен.
- Предупреждении при подключении беспроводного маршрутизатора LAN к ресиверу SSID поддерживает только однобайтовые буквенно-цифровые символы и другие символы, например символ подчеркивания. При использовании других символов измените SSID перед выполнением сетевых настроек. Сведения о SSID см. в руководстве пользователя маршрутизатора.
- При использовании подключения Wireless Direct некоторые сетевые функции могут быть недоступны. Нельзя использовать подключение iControl AV5, AirPlay и HTC.

При настройке ресивера способами A–H, сначала выведите экран настроек, выполнив следующее.

1 Нажмите MAIN RECEIVER, чтобы переключить пульт дистанционного управления в режим управления ресивером, а затем нажмите HOME MENU.

На телевизоре отображается экран графического интерфейса пользователя (ГИП). Для перехода между экранами и выделенными пунктами меню используйте **↑/↓/←/→** и **ENTER**. Нажмите **RETURN** для выхода из текущего меню.

2 Выберите 'Network, Bluetooth' в 'HOME MENU'.

3 Выберите настройку, которую требуется отрегулировать.

Если это делается впервые, то необходимо отрегулировать эти установки надлежащим образом:

- **Network Information** – Проверка состояния следующих параметров, связанных с сетью ([стр. 60](#)).
- **Network Type** – Выбор способа подключения к сети.
- **Network Connection** – Подключение к сети.
- **Network Option** – Другая настройка сети, отличная от подключения ([стр. 60](#)).
- **Bluetooth Setup** – Настройка Bluetooth ([стр. 60](#)).

A: Подключение с помощью кабеля LAN кабель (проводная LAN)

Просто подключите кабель LAN. Выполнять настройки сети не нужно.

- После настройки беспроводной LAN необходимо выполнить операции с 1 по 3.
- После подключения к сети без DHCP-сервера необходимо выполнить настройки сети. При выполнении настроек заранее узнайте значение параметра у провайдера или администратора сети. Также справьтесь с руководством пользователя на сетевое оборудование.

• IP Address

Вводимый IP-адрес должен быть определен в пределах следующих диапазонов. Если IP-адрес определен вне следующих диапазонов, невозможно будет воспроизвести аудиофайлы, сохраненные на компонентах в сети, или прослушивать Интернет-радиостанции.

Класс А: 10.0.0.1 до 10.255.255.254

Класс В: 172.16.0.1 до 172.31.255.254

Класс С: 192.168.0.1 до 192.168.255.254

• Subnet Mask

При прямом подключении xDSL модема или адаптера терминала к данному ресиверу, введите маску подсети, предоставленную в договоре провайдером Интернет услуги. В большинстве случаев, вводится 255.255.255.0.

• Default Gateway

При подключении шлюза (маршрутизатора) к данному ресиверу, введите соответствующий IP-адрес.

• Primary DNS Server/Secondary DNS Server

В случае, если имеется только один адрес DNS сервера, предоставленный провайдером Интернет услуги на бумаге, введите его в поле «**Primary DNS Server**». В случае, если имеется более чем два адреса DNS сервера, введите «**Secondary DNS Server**» в поле для другого адреса DNS сервера.

• Proxy Hostname/Proxy Port

Данная настройка требуется при подключении данного ресивера к Интернету через прокси-сервер. Введите IP-адрес прокси-сервера в поле «**Proxy Hostname**». Также, введите номер порта прокси-сервера в поле «**Proxy Port**».

1 Выберите 'Network Type' в меню Network, Bluetooth.

2 Кнопками ←/→ выберите 'Wired'.

3 Выберите 'OK', затем нажмите ENTER.

Отобразится экран подтверждения. Выберите 'YES' и нажмите ENTER.

Экранный дисплей закроется и главное меню будет отключено примерно на 60 секунд. Через 60 секунд выполните следующее.

4 Нажмите HOME MENU.

5 Выберите 'Network, Bluetooth' в 'HOME MENU'.

6 Выберите 'Network Connection' в меню Network, Bluetooth.

7 Выберите 'Wired' в меню Network Connection.

8 Выберите нужную настройку DHCP.

При выборе **ON**, сеть автоматически настраивается, и нет необходимости следовать Шагу 9. Перейдите на Шаг 10.

Если в сети не имеется сервера DHCP и выбран **ON**, данный ресивер будет использовать собственную функцию Auto IP для определения IP-адреса.

- IP-адрес, определяемый функцией Auto IP - 169.254.X.X. Если IP-адрес установлен с помощью функции Auto IP, невозможно будет прослушивать Интернет-радиостанции.

9 Введите IP Address, Subnet Mask, Default Gateway, Primary DNS Server и Secondary DNS Server.

Нажимайте ↑/↓ для выбора цифры и ←/→ для перемещения курсора.

10 Выберите «OFF» или «ON» для параметра Enable Proxy Server для отключения или включения прокси-сервера.

При выборе 'OFF' перейдите к Шагу 13. При выборе 'ON' перейдите к Шагу 11.

11 Введите адрес прокси-сервера или имя домена.

Используйте ↑/↓ для выбора знака, ←/→ для установки позиции, и ENTER для подтверждения выбора.

12 Введите номер порта прокси-сервера.

Используйте ↑/↓ для выбора знака, ←/→ для установки позиции, и ENTER для подтверждения выбора.

13 Выберите «OK» для подтверждения настройки IP Address/Proxy.

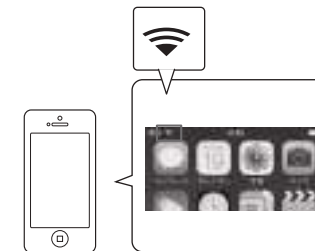
B: Настройка ресивера с помощью оборудования iOS (iOS 5.0 или более поздней версии)

Настройки Wi-Fi iPod/iPhone/iPad (оборудование с iOS 5.0 или более поздней версии) можно применить к ресиверу.

- Оборудование iOS и маршрутизатор должны быть подключены по Wi-Fi.
- Кабель LAN не должен быть подключен к ресиверу.

1 Разблокируйте iPod/iPhone/iPad.

Убедитесь, что на экране оборудования iOS отображается символ работы Wi-Fi.



2 Выберите 'Network Type' в меню Network, Bluetooth.

3 Кнопками ←/→ выберите 'Wireless'.

4 Выберите 'OK', затем нажмите ENTER.

Отобразится экран подтверждения. Выберите 'YES' и нажмите ENTER.

Экранный дисплей закроется и главное меню будет отключено примерно на 60 секунд. Через 60 секунд выполните следующее.

5 Нажмите HOME MENU.

6 Выберите 'Network, Bluetooth' в 'HOME MENU'.



- 7 Выберите 'Network Connection' в меню Network, Bluetooth.
 - 8 Выберите 'Wireless' в меню Network Connection.
 - 9 Выберите 'Wi-Fi Sharing'.
 - 10 Подключите оборудование iOS к терминалу iPod/iPhone на передней панели.
 - 11 Выберите 'START', а затем нажмите ENTER.
 - 12 Прикоснитесь к [Разрешить] на iPod/iPhone/iPad.
- Настройки Wi-Fi iPod/iPhone/iPad применены к ресиверу.

C: Настройка ресивера с помощью оборудования iOS (iOS 7.1 или более поздней версии)

Настройки Wi-Fi iPod/iPhone/iPad (оборудование с iOS 7,1 или более поздней версии) можно применить к ресиверу.

- Оборудование iOS и маршрутизатор должны быть подключены по Wi-Fi.
- Кабель LAN не должен быть подключен к ресиверу.

1 Разблокируйте iPod/iPhone/iPad.

Убедитесь, что на экране оборудования iOS отображается символ работы Wi-Fi.

2 Выберите 'Network Type' в меню Network, Bluetooth.

3 Кнопками ←/→ выберите 'Wireless'.

4 Выберите 'OK', затем нажмите ENTER.

Отобразится экран подтверждения. Выберите 'YES' и нажмите ENTER.

Экранный дисплей закроется и главное меню будет отключено примерно на 60 секунд. Через 60 секунд выполните следующее.

5 Нажмите HOME MENU.

6 Выберите 'Network, Bluetooth' в 'HOME MENU'.

7 Выберите 'Network Connection' в меню Network, Bluetooth.

8 Выберите 'Wireless' в меню Network Connection.

9 Выберите 'Wireless Accessory Config'.

Режим WAC (Wireless Accessory Configuration = Конфигурация с беспроводной периферией) позволяет выполнять настройки сети, используя ресивер в качестве точки доступа Wi-Fi.

10 Выберите 'START', а затем нажмите ENTER.

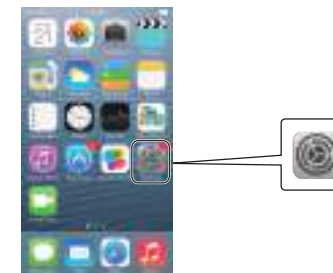
SSID и IP-адрес отображаются при активном WAC.

11 Выберите 'OK', затем нажмите ENTER.

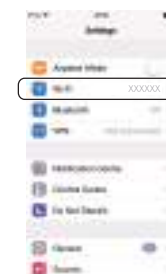
12 Используйте экран iPhone, iPod touch или iPad.

- Убедитесь, что на экране iPhone, iPod touch или iPad отображается символ Wi-Fi.
- Если символ не отображается, включите Wi-Fi и подключите iPhone, iPod touch или iPad к маршрутизатору беспроводной LAN.

- Выберите настройки.



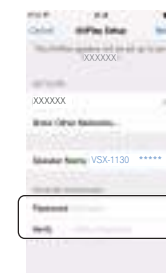
- Выберите [Wi-Fi].



- В [Настроить новый громкоговоритель AIRPLAY] выберите дружественное имя (iOS 7) или SSID (iOS 6 или более поздней версии).



- Выберите [Дальше].



- Дождитесь завершения процесса.



- Выберите [Завершить].



Примечание

Это — экран iOS 7.1. Если на iPhone, iPod touch или iPad установлено программное обеспечение, отличное от iOS 7.1, порядок работы с iPhone, iPod touch или iPad может быть другим.

D: Настройки подключения WPS

WPS — это аббревиатура от Wi-Fi Protected Setup (безопасная настройка беспроводной сети). Этот стандарт установлен ассоциацией Wi-Fi Alliance, и подключение к оборудованию с поддержкой WPS и настройки безопасности можно выполнить путем простых операций.

Этот ресивер поддерживает способы PBC (кнопочный) и PIN.

- Убедитесь, что маршрутизатор поддерживает PBC. Если маршрутизатор PBC не поддерживает, используйте способ PIN.
- Кабель LAN не должен быть подключен к ресиверу.

1 Выберите 'Network Type' в меню Network, Bluetooth.

2 Кнопками ←/→ выберите 'Wireless'.

3 Выберите 'OK', затем нажмите ENTER.

Отобразится экран подтверждения. Выберите 'YES' и нажмите ENTER.

Экранный дисплей закроется и главное меню будет отключено примерно на 60 секунд. Через 60 секунд выполните следующее.

4 Нажмите HOME MENU.

5 Выберите 'Network, Bluetooth' в 'HOME MENU'.

6 Выберите 'Network Connection' в меню Network, Bluetooth.

7 Выберите 'Wireless' в меню Network Connection.

8 Выберите 'WPS'.

9 В ↑/↓ выберите 'PBC' или 'PIN Input' и нажмите ENTER.

Если маршрутизатор поддерживает PBC, выберите 'PBC'.

- **PBC** (кнопочный способ) – Автоматическая настройка подключения простым нажатием кнопки WPS на оборудовании беспроводной LAN с поддержкой WPS. Следуйте инструкциям на экране ресивера. Это способ настройки доступен в том случае, если на совместимом с WPS оборудовании беспроводной LAN есть кнопка WPS, и является самым простым способом настройки подключения.
- **PIN Input** – Отображение списка SSID точек доступа, к которым можно подключиться, и выбор точки доступа для подключения. Настройки подключения выполняются путем ввода точки доступа, для которой на экране ресивера показан 8-значный PIN-код.
 - 1 С помощью ↑/↓ выберите точку для подключения беспроводной LAN и нажмите ENTER. Отобразится PIN-код.
 - 2 Проверьте PIN-код ресивера.
 - 3 Введите PIN-код в точку доступа.

Войдите в точку доступа, чей PIN-код отображается, в течение двух минут после закрытия экрана подтверждения PIN-кода. Успешное установление подключения или сбой будут показаны на экране. Способ ввода PIN-кода зависит от оборудования беспроводной LAN. Подробные сведения см. руководства пользователя на оборудование беспроводной LAN.

E: Автоматическая настройка подключения к беспроводной LAN

1 Выберите 'Network Type' в меню Network, Bluetooth.

2 Кнопками ←/→ выберите 'Wireless'.

3 Выберите 'OK', затем нажмите ENTER.

Отобразится экран подтверждения. Выберите 'YES' и нажмите ENTER.

Экранный дисплей закроется и главное меню будет отключено примерно на 60 секунд. Через 60 секунд выполните следующее.

4 Нажмите HOME MENU.

5 Выберите 'Network, Bluetooth' в 'HOME MENU'.

6 Выберите 'Network Connection' в меню Network, Bluetooth.

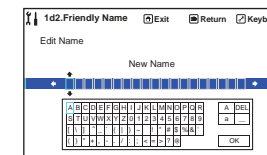
7 Выберите 'Wireless' в меню Network Connection.

8 В ↑/↓ выберите 'Auto' и нажмите ENTER.

9 С помощью ↑/↓ выберите точку для подключения беспроводной LAN и нажмите ENTER.

10 Введите пароль или ключ WEP KEY в ↑/↓/←/→ и нажмите ENTER.

- ←/→ – Перемещение курсора.
- ↑/↓ – Выбор символа для ввода.
- **VIDEO P.** – Курсор переключает часть символов ввода и часть программной клавиатуры при каждом нажатии кнопки. Чтобы удалить символ, нажмите DEL на программной клавиатуре.



11 Выберите нужную настройку DHCP.

Настройте IP-адрес и прокси-сервер ресивера. Подробнее см. [A: Подключение с помощью кабеля LAN кабель \(проводная LAN\)](#) на [стр. 56](#).



F: Ручная настройка подключения к беспроводной LAN

1 Выберите 'Network Type' в меню Network, Bluetooth.

2 Кнопками ←/→ выберите 'Wireless'.

3 Выберите 'OK', затем нажмите ENTER.

Отобразится экран подтверждения. Выберите 'YES' и нажмите ENTER.

Экранный дисплей закроется и главное меню будет отключено примерно на 60 секунд. Через 60 секунд выполните следующее.

4 Нажмите HOME MENU.

5 Выберите 'Network, Bluetooth' в 'HOME MENU'.

6 Выберите 'Network Connection' в меню Network, Bluetooth.

7 Выберите 'Wireless' в меню Network Connection.

8 Выберите [Manual] кнопкой ↑/↓ и нажмите кнопку ENTER.

9 Введите SSID кнопкой ↑/↓/←/→ и нажмите кнопку ENTER.

- ←/→ – Перемещение курсора.
- ↑/↓ – Выбор символа для ввода.
- VIDEO P. – Курсор переключает часть символов вода и часть программной клавиатуры при каждом нажатии кнопки. Чтобы удалить символ, нажмите DEL на программной клавиатуре.

10 Выберите способ шифрования кнопкой ←/→.

- None – Без настройки способа шифрования.
- WEP – Выбор способа WEP.
- WPA2/WPA, AES+TKIP – Выбор способа WPA-AES, WPA-TKIP, WPA2-AES и WPA2-TKIP.

11 Выберите 'OK', затем нажмите ENTER.

При выборе WEP или WPA2/WPA, AES+TKIP отображается экран ввода пароля. Введите пароль, выберите OK и нажмите ENTER.

12 Выберите нужную настройку DHCP.

Настройте IP-адрес и прокси-сервер ресивера. Подробнее см. [A: Подключение с помощью кабеля LAN кабель \(проводная LAN\)](#) на [стр. 56](#).

G: Настройка с помощью веб-управления

Для использования этого способа компьютер должен поддерживать беспроводную LAN.

Настройка сети выполняется из веб-браузера компьютера.

- Кабель LAN не должен быть подключен к ресиверу.

1 Выберите 'Network Type' в меню Network, Bluetooth.

2 Кнопками ←/→ выберите 'Wireless'.

3 Выберите 'OK', затем нажмите ENTER.

Отобразится экран подтверждения. Выберите 'YES' и нажмите ENTER.

Экранный дисплей закроется и главное меню будет отключено примерно на 60 секунд. Через 60 секунд выполните следующее.

4 Нажмите HOME MENU.

5 Выберите 'Network, Bluetooth' в 'HOME MENU'.

6 Выберите 'Network Connection' в меню Network, Bluetooth.

7 Выберите 'Wireless' в меню Network Connection.

8 Выберите 'Wireless Accessory Config'.

9 Выберите 'START', а затем нажмите ENTER.

SSID и IP-адрес отображаются при активном WAC.

10 Выберите 'OK', затем нажмите ENTER.

11 Выберите [Pioneer Setup] (этот ресивер) в списке подключений беспроводной LAN на компьютере.

В поле SSID отобразится [Pioneer Setup:xxxxxxx]. "xxxxxxx" обозначает уникальный номер каждого изделия.



- См. соответствующее руководство пользователя на компьютер, iPhone, планшет или беспроводное оборудование.
- Существуют определенные риски безопасности, так как это подключение не шифруется.
- Работоспособность этой настройки была проверена на OS X v 10.7, Safari 5.1.

12 Запустите веб-браузер.

Перейдите к следующему URL и начните настраивать ресивер. Отобразится меню веб-управления.



- При использовании Safari см. [Выполнение сетевых настроек с помощью Safari](#) на [стр. 121](#).

13 Щелкните по IP, Proxy Setting.

14 Вручную выполните сетевые настройки и затем нажмите Apply.

В основном элементы SSID отображаются автоматически, в противном случае выполните операции еще раз и измените настройки. Ресивер будет перезапущен и настройки будут применены к ресиверу.

**Примечания**

- Если веб-управление не используется, введите IP-адрес ресивера в поле адреса веб-браузера, чтобы вывести показанный выше экран.
- Чтобы проверить IP-адрес ресивера, нажмите кнопку STATUS на пульте ДУ ([стр. 97](#)) или Network Information ([стр. 60](#)).



Н: Прямое подключение ресивера к смартфону по беспроводной сети (Wireless Direct)

- 1 Выберите 'Network Connection' в меню Network, Bluetooth.
- 2 Выберите 'Wireless Direct' в меню Network Connection.
- 3 Выберите 'Security Protocol' в ↑/↓.
- 4 Выберите способ шифрования кнопкой ←/→.
 - None – Без настройки способа шифрования.
 - Существуют определенные риски безопасности, так как это подключение не шифруется.
 - При выключении основного питания ресивера подключение Wireless Direct не будет запущено при следующем включении питания, и ресивер будет работать с сетевыми настройками, использовавшимися до запуска подключения Wireless Direct.
 - WEP – Выбор способа WEP.
 - Даже при выключении основного питания ресивера подключение Wireless Direct будет работать постоянно при следующем включении питания.
- 5 Выберите 'Frequency Band' в ↑/↓.
- 6 Выберите частоту с помощью ←/→.
 Выберите диапазон частот подключения Wireless Direct. Если диапазон частот оборудования не известен, выберите 2.4GHz.
 - 2.4GHz – Использование диапазон 2,4 ГГц.
 - 5GHz – Использование диапазон 5 ГГц.
- 7 Выберите 'OK', затем нажмите ENTER.
 При выборе WEP отображается экран ввода ключа WEP KEY. Введите ключ WEP KEY длиной 5 или 13 символов, выберите OK и нажмите ENTER.
- 8 Выберите 'YES' и нажмите ENTER.
- 9 В списке беспроводных подключений LAN, отображаемом на экране ресивера, выберите SSID, соответствующий вашему оборудованию.
 - При запросе пароля введите ключ WEP KEY, как указано в п. 7.

Просмотр сетевой информации

Можно проверить состояние настройки следующих параметров, связанных с сетью.

- IP Address (IPv4) – Проверка IP-адреса ресивера.
- IP Address (IPv6) – Проверка IP-адреса ресивера.
- MAC Address – Проверка MAC-адреса данного ресивера.
- Friendly Name – Дружественное имя на [стр. 60](#).
- SSID – Проверка SSID во время беспроводного подключения.
- Network Connection – Проверка состояния сетевого подключения (Wired/Wireless/Wireless Direct).
- Выберите 'Network Information' в меню Network, Bluetooth.

Отображает состояние настройки параметров, связанных с сетью.

Настройка Bluetooth

Включение и выключение Bluetooth.

- 1 Выберите 'Bluetooth Setup' в меню Network, Bluetooth.
- 2 Используйте кнопки ←/→ для выбора настройки.
 - ON – Выбрано при использовании Bluetooth.
 - OFF – Выбрано, если Bluetooth не используется.
- 3 Выберите 'OK', затем нажмите ENTER.

Отобразится экран подтверждения. Выберите 'YES' и нажмите ENTER.

Экранный дисплей закрывается и главное меню будет отключено примерно на 60 секунд. Через 60 секунд выполните следующее.

Другие параметры сети

Другая настройка сети, отличная от подключения.

- 1 Нажмите MAIN RECEIVER, чтобы переключить пульт дистанционного управления в режим управления ресивером, а затем нажмите HOME MENU.

На телевизоре отображается экран графического интерфейса пользователя (ГИП). Для перехода между экранами и выделенными пунктами меню используйте ↑/↓/←/→ и ENTER. Нажмите RETURN для выхода из текущего меню.

- 2 Выберите 'Network, Bluetooth' в 'HOME MENU'.
- 3 Выберите 'Network Option' в меню Network, Bluetooth.
- 4 Выберите настройку, которую требуется отрегулировать.

Если это делается впервые, то необходимо отрегулировать эти установки надлежащим образом:

- Network Standby – даже когда устройство находится в режиме ожидания, можно включить питание устройства с помощью iControlAV5 ([стр. 60](#)).
- Friendly Name – Отображаемое на компьютере или на другом подключенном к сети устройстве имя ресивера можно изменить ([стр. 60](#)).
- AirPlay Password – Задание пароля для ввода при воспроизведении AirPlay с ресивером ([стр. 60](#)).
- Parental Lock – Ограничивает использование сетевых функций ([стр. 61](#)).
- Play ZONE Setup (за исключением VSX-830) – Настройка зоны для воспроизведения аудиоматериала с устройства в домашней сети ([стр. 61](#)).

Сетевой режим ожидания

Выполните настройки таким образом, чтобы функцию iControlAV5, подключенную к той же беспроводной сети LAN, что и ресивер, можно было использовать даже когда устройство находится в режиме ожидания.

- 1 Выберите 'Network Standby' в меню Network Option.
- 2 Установите обработку Network Standby на ON или OFF.
 - ON – даже когда устройство находится в режиме ожидания, можно включить питание устройства с устройства iControlAV5, подключенного к сети.
 - OFF – функция iControlAV5 недоступна, когда ресивер находится в режиме ожидания (это уменьшает потребление электроэнергии в режиме ожидания).

Дружественное имя

- 1 Выберите 'Friendly Name' в меню Network Option.
 - 2 Выберите «Edit Name», затем выберите «Rename».
- Если, после изменения имени нужно будет восстановить имя по умолчанию, выберите Default.
- 3 Введите нужное имя.
- Используйте ↑/↓ для выбора знака, ←/→ для установки позиции, и ENTER для подтверждения выбора.

Пароль AirPlay

- 1 Выберите 'AirPlay Password' в меню Network Option.
- 2 Введите пароль длиной до 32 символов, выберите 'OK' и нажмите ENTER.
- 3 Выберите 'YES' и нажмите ENTER.



Родительская блокировка

Установите ограничения для использования Интернет услуги. Также установите пароль наряду с ограничениями использования.

- В момент отгрузки с завода установлен пароль «0000».



Важное предупреждение

При выборе входа **INTERNET RADIO**, **PANDORA**, **Spotify** или **FAVORITES** выполненная здесь настройка не может использоваться.

1 Выберите 'Parental Lock' в меню Network Option.

2 Введите пароль.

Используйте **↑/↓** для выбора знака, **←/→** для установки позиции, и **ENTER** для подтверждения выбора.

3 Укажите, включить Parental Lock или нет.

- **OFF** – Интернет услуги не ограничены.
- **ON** – Интернет услуги ограничены.

4 Если нужно будет поменять пароль, выберите Change Password.

В таком случае процедура возвращается на шаг 2.

Play ZONE Setup

За исключением VSX-830

Можно выбрать зону для воспроизведения через AirPlay и с использованием устройств с поддержкой *Bluetooth*, а также воспроизведение аудиоматериала в домашней сети в режиме DMR.

- Для воспроизводимых сетевых устройств, совместимых с DLNA см. [стр. 82](#).

1 Выберите 'Play ZONE Setup' в меню Network Option.

2 Выберите зону, в которой нужно воспроизвести аудиоматериалы.

3 По завершению нажмите RETURN.

Вы вернетесь в меню **Network Option**.



Примечания

- Если включена другая зона, воспроизведение аудиоматериала может быть невозможным. В таком случае, отключите другую зону, затем запустите воспроизведение аудиоматериала.
- Для использования функции **HDZONE** требуется установить **MAIN/HDZONE** в **ZONE Setup** на **HDZONE** ([стр. 121](#)).

Автоматическая регулировка оптимального звучания (Полная автоматическая настройка MCACC)

Full Auto MCACC (полная автоматическая настройка MCACC) измеряет акустические характеристики комнаты для прослушивания с учетом внешних шумов, подключения громкоговорителей и размера громкоговорителей и проверяет задержку канала и уровень канала. Если **Measurement Type** установлено на **Expert**, дополнительно измеряются параметры стоячей волны, характеристики реверберации, параметры полнодиапазонного управления фазой (за исключением VSX-830) и эквалайзера. После установки микрофона, поставляемого с системой, с его помощью ресивер собирает информацию от серии тестовых тональных сигналов и на ее основе выбирает оптимальные параметры громкоговорителей и коррекции сигнала, наиболее подходящие для конкретной комнаты.



Важное предупреждение

- Во время процедуры Полной автоматической настройки MCACC микрофон и громкоговорители должны находиться в фиксированном положении.
- При использовании Полной автоматической настройки MCACC, все существующие выбираемые предустановки MCACC будут перезаписаны.
- Обязательно отсоедините наушники перед процедурой Полной автоматической настройки MCACC.
- Если используются значения по умолчанию, экранный дисплей будет выводиться через все выходы HDMI и отображаться на любом телевизоре, подключенном с помощью кабеля HDMI.
За исключением VSX-830: В **MAIN/HDZONE** можно изменить место вывода экрана ([стр. 121](#)) и настройки выхода HDMI ([стр. 95](#)).



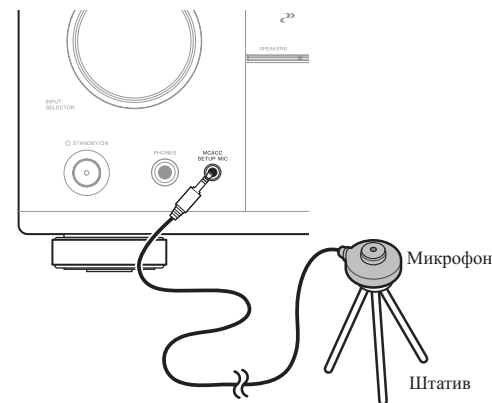
ПРЕДУПРЕЖДЕНИЕ

- Во время Полной автоматической настройки MCACC издаются очень громкие тестовые тональные сигналы.

1 Нажмите **STANDBY/ON и включите ресивер и телевизор.**

Убедитесь, что видеовход телевизора переключен на данный ресивер.

2 Подключите микрофон к гнезду MCACC SETUP MIC на передней панели.



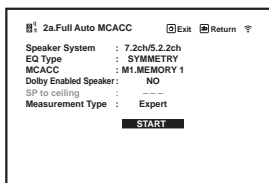
Проверьте, нет ли препятствий между громкоговорителями и микрофоном.

Если у вас есть штатив, используйте его для установки микрофона приблизительно на уровне уха на обычном месте слушателя. Если нет штатива, установите микрофон на чем-нибудь другом. Установите микрофон на устойчивой поверхности. Расположение микрофона на любой из следующих поверхностей может сделать невозможным точное измерение:

- Диваны или другие мягкие поверхности.
- Высокие места как поверхность стола или спинка дивана.



Экран Полной автоматической настройки MCACC отображается при подключении микрофона.



- Если экран ГИП не изменялся более пяти минут, отображается хранитель экрана.

3 Нажмите MAIN RECEIVER для переключения пульта ДУ в режим управления ресивером.

4 Выберите параметры, которые требуется настроить.

При использовании акустической системы, отличной от 7.2ch/5.2.2ch (VSX-1130/VSX-930)/5.2ch (VSX-830), настройте **Speaker System** перед полной автоматической настройкой MCACC. Подробнее см. [Настройка акустической системы](#) на [стр. 115](#).

- **Speaker System** – Отображает текущие настройки. Когда выбрана данная настройка и нажата **ENTER**, высветится экран выбора акустической системы. Выберите соответствующую акустическую систему, затем нажмите **RETURN** для возврата.
Если вы планируете применить двухполосное усиление к передним громкоговорителям или установить отдельную акустическую систему в другой комнате, прочтите [Настройка акустической системы](#) на [стр. 115](#) и, прежде, чем перейти к шагу 4, убедитесь в том, что громкоговорители подключены соответствующим образом.
- **EQ Type** – При выборе **Expert** для **Measurement Type** установите метод корректировки частотных характеристик для среды просмотра. В общем случае устанавливайте **SYMMETRY**. Подробнее см. [Автоматическая настройка MCACC \(Expert\)](#) на [стр. 107](#).
- **MCACC** – Шесть предустановок MCACC используются для хранения настроек объемного звучания для различных мест слушателей. Теперь просто выберите не используемую предустановку (затем ее можно переименовать, как описано в [Data Management](#) на [стр. 113](#)).
- **Dolby Enabled Speaker** (за исключением VSX-830): Выбор громкоговорителя, использующего (TMD). Если громкоговоритель с поддержкой технологии Dolby не используется, выберите **NO** ([стр. 24](#)).
- **SP to ceiling** (за исключением VSX-830) – При использовании громкоговорителя с поддержкой технологии Dolby можно ввести вертикальное расстояние от громкоговорителя до потолка ([стр. 24](#)).
- **Measurement Type** – если установлено значение **Basic**, быстро проводится минимальное необходимое измерение. Если установлено значение **Expert**, проводится точное и подробное измерение, на которое требуется время.

5 Выберите 'START', затем нажмите ENTER.

6 Следуйте инструкциям, отображаемым на экране.

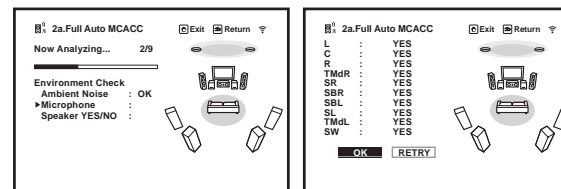
Убедитесь, что микрофон подключен, а при использовании низкочастотного громкоговорителя - что он включен и установлен подходящий уровень громкости.

7 Дождитесь завершения тестовых тональных сигналов, затем подтвердите конфигурацию громкоговорителей на экране ГИП.

Когда ресивер издает тестовые тональные сигналы, чтобы определить какие громкоговорители установлены в системе, на экране отображается сообщение о состоянии. Во время вывода этих сигналов старайтесь соблюдать тишину.

Если при отображенном экране проверки конфигурации громкоговорителей в течение 10 секунд не было выполнено никакого действия, автоматически возобновляется процедура Полной автоматической настройки MCACC. В таком случае нет необходимости выбирать **<OK>** и нажимать **ENTER** на шаге 7.

- При наличии сообщений об ошибках (например, **Too much ambient noise!** или **Check microphone.**), после проверки внешнего шума (см. [Проблемы при использовании Автоматической настройки MCACC](#) на [стр. 63](#)) и проверки подключения микрофона выберите **RETRY**. Если кажется, что все идет как надо, можно просто выбрать пункт **GO NEXT** и продолжить.



Конфигурация, показанная на экране, должна соответствовать фактическому набору громкоговорителей.

- При отображении сообщения **ERR** (или если отображается неверная конфигурация громкоговорителей), возможно, существует проблема с подключением громкоговорителей. Если неполадка не устраняется при выборе пункта **RETRY**, отключите питание и проверьте подключение громкоговорителей. Если кажется, что все идет как надо, можно просто использовать **↑/↓** для выбора громкоговорителя и **←/→** для переключения настройки и продолжить.
- Если громкоговоритель не направлен на микрофон (место слушателя) или при использовании громкоговорителей, воздействующих на фазу (дипольных громкоговорителей, рефлексивных громкоговорителей, др.), может отображаться **Reverse Phase**, даже если громкоговорители были подключены соответствующим образом.
Если отображается **Reverse Phase**, это значит, что провода громкоговорителя могли быть подключены наоборот (+ и -). Проверьте подключения громкоговорителей.
 - Если подключения были выполнены ошибочно, отключите питание, отсоедините кабель питания, затем заново выполните соответствующие подключения. После этого, заново выполните процедуру Полной автоматической настройки MCACC.
 - Если подключения были выполнены правильно, выберите **GO NEXT** и продолжайте дальше.

8 Убедитесь в том, что выбран пункт <OK>, затем нажмите ENTER.

Пока ресивер издает больше тестовых тональных сигналов, чтобы определить оптимальные настройки ресивера, на экране отображается сообщение о состоянии. Во время вывода этих сигналов также старайтесь соблюдать тишину. Это может занять от 3 до 10 минут.

9 Процедура Полной автоматической настройки MCACC завершается и снова автоматически отображается меню Home Menu.

Обязательно отсоедините микрофон от данного ресивера по окончании процедуры Полной автоматической настройки MCACC.

Параметры, настроенные с помощью Полной автоматической настройки MCACC, должны обеспечить превосходное объемное звучание системы, но эти параметры также можно настроить вручную с помощью [Меню MCACC PRO \(VSX-1130/VSX-930\)/Advanced MCACC \(VSX-830\)](#) на [стр. 106](#) или [Меню System Setup и Other Setup](#) на [стр. 114](#).

- В зависимости от характеристик комнаты, иногда для одинаковых громкоговорителей с диаметром динамика около 12 см настройка задает разные размеры. Исправить этот параметр можно вручную, руководствуясь указаниями [Ручная настройка громкоговорителей](#) на [стр. 115](#).
- Настройка расстояния до низкочастотного громкоговорителя может быть больше фактического расстояния от места слушателя. Эта настройка должна быть точной (с учетом задержки и характеристик комнаты) и обычно не требует изменения.

- При неправильных результатах измерений во время Полной автоматической настройки MCACC из-за взаимодействия громкоговорителей и среды просмотра, рекомендуется отрегулировать настройки вручную.
- *За исключением VSX-830:* Для громкоговорителя с поддержкой технологии Dolby это расстояние до точки отражения от потолка. Таким образом, оно больше прямого расстояния, но менять его не нужно ([стр. 24](#)).
- *За исключением VSX-830:* При выборе настройки Full Auto MCACC или Auto MCACC все значения настроек эквалайзера для громкоговорителя с поддержкой технологии Dolby сбрасываются на 0 дБ. Настройки можно выполнить вручную.

Проблемы при использовании Автоматической настройки MCACC

Если условия комнаты не подходят для Автоматической настройки MCACC (слишком сильные фоновые шумы, эхо от стен, препятствия, заслоняющие громкоговорители от микрофона), результаты настройки могут быть неверными. Проверьте, не влияют ли на эти условия бытовые приборы (кондиционер, холодильник, вентилятор и т.д.), и при необходимости отключите их. Если на дисплее передней панели отображаются какие-либо инструкции, выполняйте их.

- Некоторые старые модели телевизоров могут создавать помехи микрофону. В этом случае выключите телевизор во время выполнения Автоматической настройки MCACC.

Меню Input Setup

Установка настроек в меню **Input Setup** необходима лишь в том случае, если при подключении цифрового оборудования не использовались настройки по умолчанию (см. [Стандартные и возможные настройки функций входа](#) на [стр. 64](#)). В этом случае, ресивер должен получить информацию о том, какое оборудование подключено к какому разъему, чтобы кнопки на пульте ДУ соответствовали подключенным компонентам.

- Если используются значения по умолчанию, экранный дисплей будет выводиться через все выходы HDMI и отображаться на любом телевизоре, подключенном с помощью кабеля HDMI.

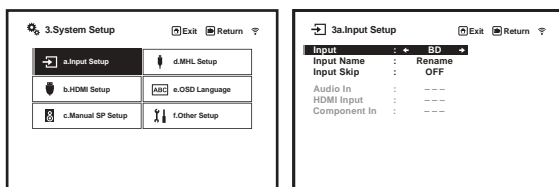
За исключением VSX-830: В **MAIN/HDZONE** можно изменить место вывода экрана ([стр. 121](#)) и настройки выхода HDMI ([стр. 95](#)).

1 Нажмите MAIN RECEIVER, чтобы переключить пульт дистанционного управления в режим управления ресивером, а затем нажмите HOME MENU.

На телевизоре отображается экран графического интерфейса пользователя (ГИП). Для перехода между экранами и выделенными пунктами меню используйте **↑/↓/←/→** и **ENTER**. Нажмите **RETURN** для выхода из текущего меню.

2 Выберите «System Setup» в HOME MENU.

3 Выберите «Input Setup» в меню System Setup.



4 Выберите функцию входа, которую необходимо настроить.

Названия по умолчанию соответствуют названиям рядом с терминалами на задней панели (например, DVD или SAT/CBL), которые в свою очередь, соответствуют названиям на пульте ДУ.

5 Выберите вход(ы), к которому(ым) подключен используемый компонент.

Например, если у используемого проигрывателя DVD имеется только оптический выход, для настройки **Audio In** функции входа DVD понадобится изменить функцию с **COAXIAL** (по умолчанию) на оптический вход, если подключились к нему.

6 По завершению, перейдите к настройкам для других функций входа.

В дополнение к назначению входных гнезд, имеются опционные настройки:

- **Input Name** – Для простоты идентификации можно изменить название функции входа. Для этого выберите **Rename**, или **Default** для возврата к настройке системы по умолчанию.
- **Input Skip** – При установке на **ON**, такая функция приема пропускается при выборе функции приема от **ALL**. (DVD и другие функции входа все еще могут выбираться напрямую от кнопок функций входа.)

7 По завершению нажмите RETURN.

Вы вернетесь в меню **System Setup**.



Стандартные и возможные настройки функций входа

Терминалы на ресивере в принципе соответствуют названиям функций входа. Если компоненты подключены иным образом, отличным от стандартного подключения, показанного ниже (или дополнительно), для получения информации о том, как сообщить ресиверу о подключенном оборудовании, см. [Меню Input Setup](#) на [стр. 63](#). Точками (●) обозначены возможные назначения.

• Для VSX-1130/VSX-930

Функция входа	Терминалы входа		
	HDMI	Audio	Component
BD	(BD)		
DVD	IN 1	●	●
SAT/CBL	IN 2	COAXIAL	IN
HDMI 1	●		
HDMI 2	●		
HDMI 3	IN 3		
HDMI 4	IN 4		
HDMI 5 (передняя панель)	IN 5		
HDMI 6/MHL	IN 6		
INTERNET RADIO			
PANDORA			
Spotify			
MEDIA SERVER			
FAVORITES			
iPod/USB			
TV		OPTICAL <a>	
CD		ANALOG-1 	
TUNER			
BT AUDIO			

а Когда ARC в HDMI Setup установлен на ON, то невозможно будет делать назначения для терминалов Audio In входа TV.

б Для ANALOG-1 можно назначить только входы TV и CD.

• Для VSX-830

Функция входа	Терминалы входа	
	HDMI	Audio
BD	(BD)	
DVD	IN 1	●
SAT/CBL	IN 2	●
HDMI 1	●	
HDMI 2	●	
HDMI 3	IN 3	
HDMI 4	IN 4	
HDMI 5/MHL	IN 5	
INTERNET RADIO		
PANDORA		
Spotify		
MEDIA SERVER		
FAVORITES		
iPod/USB		
TV		OPTICAL <a>
CD		COAXIAL
TUNER		
BT AUDIO		

а Когда ARC в HDMI Setup установлен на ON, то невозможно будет делать назначения для терминалов Audio In входа TV.



Переключение языка экранного меню (OSD Language)

Можно переключать язык, используемый для экрана графического интерфейса пользователя.

- В данных инструкциях по эксплуатации используются англоязычные экраны ГИП.
- Если используются значения по умолчанию, экранный дисплей будет выводиться через все выходы HDMI и отображаться на любом телевизоре, подключенном с помощью кабеля HDMI.

За исключением VSX-830: В MAIN/HDZONE можно изменить место вывода экрана ([стр. 121](#)) и настройки выхода HDMI ([стр. 95](#)).

1 Нажмите **STANDBY/ON** и включите ресивер и телевизор.

Убедитесь, что видеовход телевизора установлен на данный ресивер (например, при подключении данного ресивера к гнездам VIDEO на телевизоре, убедитесь, что выбран вход VIDEO).

2 Нажмите MAIN RECEIVER, чтобы переключить пульт дистанционного управления в режим управления ресивером, а затем нажмите HOME MENU.

На телевизоре отображается экран графического интерфейса пользователя (ГИП). Для перехода между экранами и выделенными пунктами меню используйте **↑/↓/←/→** и **ENTER**. Нажмите **RETURN** для выхода из текущего меню.

3 Выберите «System Setup» в Home Menu.

4 Выберите «OSD Language» в меню System Setup.

5 Выберите нужный язык.

6 Для переключения языка выберите «OK».

Настройка завершается и автоматически отображается меню System Setup.



Основные операции воспроизведения

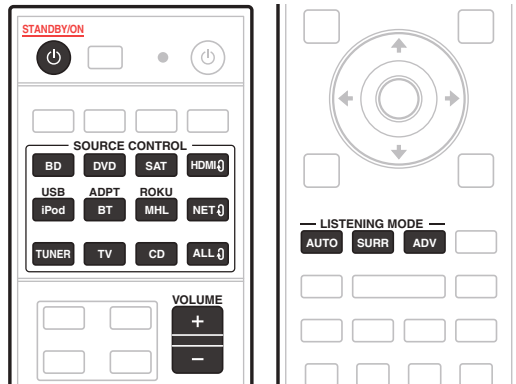
Воспроизведение источника	67
Воспроизведение iPod	68
Воспроизведение с устройства USB	69
Воспроизведение совместимого с MHL устройства	70
Прослушивание радиопередач	71
Воспроизведение музыки с использованием беспроводной технологии <i>Bluetooth</i> ...	73



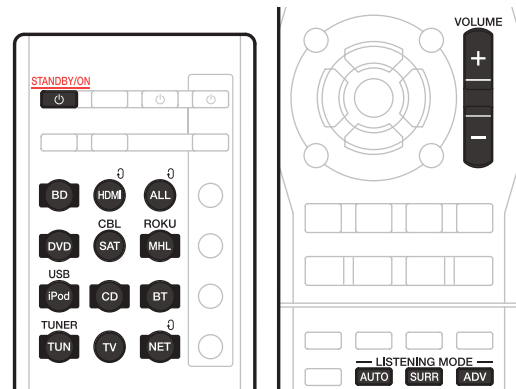
Воспроизведение источника

В данном разделе приведены основные инструкции по воспроизведению источника (например, диска DVD) с помощью системы домашнего кинотеатра.

VSX-1130/VSX-930



VSX-830



1 Включите компоненты системы и ресивер.

Сначала включите компонент воспроизведения (например, проигрыватель DVD), телевизор и низкочастотный громкоговоритель (при наличии), затем ресивер (нажмите **STANDBY/ON**).

Убедитесь, что видеовход телевизора переключен на данный ресивер.

2 Выберите функцию входа, которую требуется воспроизвести.

Можно использовать кнопки функций входа на пульте ДУ или регулятор **INPUT SELECTOR** на передней панели.

- Выберите необходимый тип входного аудиосигнала ([стр. 78](#)).

3 Нажав **AUTO** (**AUTO SURR/ALC/STREAM DIRECT**), выберите **«AUTO SURROUND»** и запустите воспроизведение источника.

Для таких звуковых источников как Dolby TrueHD и DTS-HD воспроизводится объемное звучание. Для стереофонического звучания, звучание воспроизводится с левого и правого передних громкоговорителей в режиме прослушивания по умолчанию.

Для воспроизведения стереозвука с многоканальным эффектом нажмите **SURR** или **ADV**, чтобы выбрать режим прослушивания. (Пример: нажмите **SURR** несколько раз, чтобы выбрать **EXT.STEREO**.)

- Возможно, потребуется проверить настройки цифрового аудиовыхода на проигрывателе DVD или цифровом спутниковом ресивере. Он должен быть установлен на вывод аудиосигнала в формате Dolby Digital, DTS и 88,2 кГц / 96 кГц PCM (2-канальный), а если имеется параметр MPEG audio, выберите конвертирование сигнала MPEG audio в формат PCM.

- Для получения информации о различных способах прослушивания источников см. также

[Прослушивание системы](#) на [стр. 75](#).

На дисплее передней панели можно проверить, правильно-ли выполняется многоканальное воспроизведение. Подробнее, см. [Автоматическая настройка объемного звучания, ALC и Прямой поток с различными форматами входного сигнала](#) на [стр. 137](#).

При подключении многоканальных громкоговорителей (в дополнение к двум передним левому и правому каналам) выполняется прямое декодирование, с отображением имени формата входного сигнала (например, **TrueHD**, **DTS-HD MSTR** или **DTS-HD HI RES**).

Если информация на дисплее не соответствует входному сигналу и режиму прослушивания, проверьте подключения и настройки.

4 С помощью **VOLUME +/-** отрегулируйте уровень громкости.

Выключите звучание громкоговорителей телевизора, чтобы все звуковые сигналы выводились через громкоговорители, подключенные к данному ресиверу.



Примечание

В зависимости от входа, который будет воспроизводиться, управление воспроизведением в некоторых случаях может производиться с помощью экранного меню.

Если используются значения по умолчанию, экранный дисплей будет выводиться через все выходы HDMI и отображаться на любом телевизоре, подключенном с помощью кабеля HDMI.

За исключением VSX-830: В **MAIN/HDZONE** можно изменить место вывода экрана ([стр. 121](#)) и настройки выхода HDMI ([стр. 95](#)).

Отключение звучания

Приглушение звучания или восстановление приглушенного звучания (регулировка уровня громкости также восстанавливает звучание).

- Нажмите **MUTE**.

Воспроизведение источника через подключение HDMI

- С помощью **ALL** выберите функцию входа, подключенную к входным терминалам HDMI ресивера.

Данную операцию также можно выполнить с помощью регулятора **INPUT SELECTOR** на передней панели, или повторно нажимая **HDMI** на пульте ДУ.

- Установите параметр **HDMI**, как описано в [Настройка аудиоопций](#) на [стр. 92](#) в положение **THROUGH**, если необходимо прослушать аудиовыход от телевизора через HDMI (звучание от данного ресивера не будет слышаться).
- Если видеосигнал не отображается на телевизоре, попробуйте отрегулировать настройки разрешения используемого компонента или дисплея. Учтите, что некоторые компоненты (например, игровые видеоприставки) имеют разрешение, преобразование которого невозможно. В таком случае, используйте аналоговое видеоподключение.

Воспроизведение iPod

Данный ресивер оборудован терминалом **iPod/iPhone**, который позволяет управлять воспроизведением аудиоматериала на iPod с помощью органов управления данного ресивера.

Здесь описана процедура воспроизведения iPod. По воспроизведению устройства USB, см.

[Воспроизведение с устройства USB](#) на [стр. 69](#).



Важное предупреждение

- USB работает с iPhone 6 Plus, iPhone 6, iPhone 5s, iPhone 5c, iPhone 5, iPhone 4s, iPhone 4, iPhone 3GS, iPod touch (с 4-го по 5-е поколение) и iPod nano (с 4-го по 7-е поколение). Однако, некоторые функции для некоторых моделей могут быть ограничены.
- Данный ресивер был разработан и протестирован с версией программного обеспечения iPod/iPhone, указанной на веб-сайте Pioneer.
<http://pioneer.jp/homeav/support/ios/eu/> (для Европы)
<http://pioneer.jp/homeav/support/ios/ao/> (для Австралии и Новой Зеландии)
- Установка других версий программного обеспечения, кроме указанных на веб-сайте Pioneer, может привести к несовместимости iPod/iPhone с данным ресивером.
- iPod и iPhone лицензированы для воспроизведения незащищенных авторскими правами материалов или материалов, на которые владелец имеет легальное разрешение для воспроизведения.
- Управление такими устройствами, как эквалайзер, при помощи этого ресивера невозможно, поэтому перед подключением рекомендуется выключить эквалайзер.
- Pioneer не может принять ответственность ни при каких обстоятельствах за любую прямую или косвенную потерю по причине неудобства или потери записанного материала из-за сбоя iPod.
- *За исключением VSX-830:* При прослушивании дорожки на iPod в основной зоне можно управлять подзоной, но невозможно прослушивать другую дорожку в подзоне, кроме дорожки, воспроизводимой в основной зоне.

1 Нажмите **STANDBY/ON** и включите ресивер и телевизор.

Подробнее о подключениях к iPod или iPhone см. [стр. 36](#) (VSX-1130/VSX-930) или [стр. 50](#) (VSX-830).

Для включения питания и завершения инициализации требуется около одной минуты.

- Также можно управлять iPod от самого iPod, без использования телевизионного экрана. Подробнее, см. [Переключение управлением iPod](#) на [стр. 68](#).

2 Нажмите **iPod USB** на пульте ДУ для переключения ресивера на устройство iPod/USB.

После отображения на дисплее названий папок и файлов можно управлять воспроизведением музыки от iPod.

Воспроизведение аудиофайлов, сохраненных на iPod

Для управления песнями на iPod, можно воспользоваться экраном ГИП на телевизоре, подключенном к данному ресиверу. Также можно управлять всеми операциями для музыки на дисплее передней панели данного ресивера.

- Помните, что знаки, которые не могут отображаться на данном ресивере, отображаются как #.
- Данная функция недоступна для фотографий на iPod.

Поиск материала для воспроизведения

После подключения iPod к данному ресиверу, можно пролистать песни, сохраненные на iPod по спискам воспроизведения, именам исполнителей, названиям альбомов, названиям песен, жанрам или композиторам, аналогично непосредственному использованию iPod.

1 С помощью **↑/↓** выберите категорию, затем нажмите **ENTER** для пролистывания этой категории.

- Страница переключается при нажатии **◀◀** или **▶▶** на экране списка.
- Для возврата на предыдущий уровень в любой момент времени нажмите **RETURN**.

2 С помощью **↑/↓** для пролистывания выбранной категории (напр., альбомы).

- Для перемещения на предыдущий/следующий уровень используйте **◀/▶**.

3 Продолжайте пролистывание до тех пор, пока не будет выбран материал, который необходимо воспроизвести, затем нажмите **▶** для запуска воспроизведения.

- При нажатии **RETURN** на экране воспроизведения выводится список. Чтобы вернуться в режим воспроизведения, нажмите **DISP**.



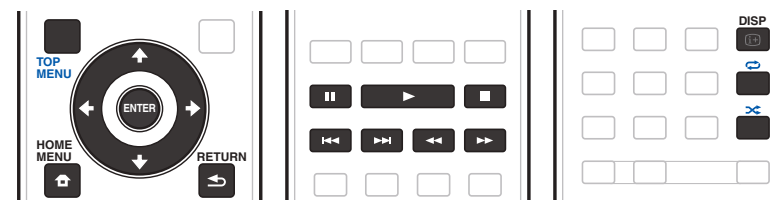
Примечание

Можно воспроизвести все произведения в определенной категории, выбрав пункт **All** в верхней части списка каждой категории. Например, можно воспроизвести все произведения определенного исполнителя.

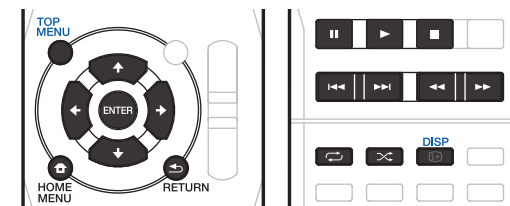
Основные органы управления воспроизведением

Кнопки пульта ДУ данного ресивера могут использоваться для основных функций воспроизведения файлов, сохраненных на iPod.

VSX-1130/VSX-930



VSX-830



Переключение управлением iPod

Можно переключать управление iPod на iPod и ресивер.

1 Нажмите **HOME MENU** для переключения органов управления iPod.

Эта операция переключает управление и дисплей на iPod, а пульт ДУ и экран ГИП данного ресивера становятся недействующими.

2 Для переключения на управление от ресивера, снова нажмите **HOME MENU**.



Примечание

Вход ресивера можно переключить на iPod одним действием, нажав кнопку **iPod iPhone DIRECT CONTROL** на передней панели и включив режим управления iPod на iPod.



Воспроизведение с устройства USB

Файлы можно воспроизводить с интерфейса USB, расположенного на передней панели данного ресивера.

- Совместимые устройства USB включают внешние магнитные жесткие диски, переносные устройства флэш-памяти и цифровые аудиоплееры (MP3 плееры) формата FAT16/32.
- Компания Pioneer не может гарантировать совместимость (управление и/или питание от шины) со всеми запоминающими устройствами большой емкости USB и не несет ответственности за любую потерю данных, возможную при подключении к данному ресиверу.

1 Нажмите **STANDBY/ON** и включите ресивер и телевизор.

Подробнее о подключениях к устройствам памяти USB см. [стр. 36](#) (VSX-1130/VSX-930) или [стр. 50](#) (VSX-830).

Для включения питания и завершения инициализации требуется около одной минуты.

- При отсоединении устройства с интерфейсом USB убедитесь в том, что ресивер находится в режиме ожидания.

2 Нажмите iPod USB на пульте ДУ для переключения ресивера на устройство iPod/USB.

После отображения на дисплее названий папок и файлов можно управлять воспроизведением от устройства USB.



Примечание

Появление сообщения **Over Current** на дисплее означает, что требования по питанию у устройства USB слишком высоки, чем возможно осуществить на данном ресивере. Попробуйте выполнить пункты ниже:

- Выключите ресивер, затем включите снова.
- Заново подключите устройство USB к отключенному ресиверу.
- Для питания устройства USB используйте специальный адаптер переменного тока (поставляемый с устройством).

Если это не является решением проблемы, скорее всего используемое устройство USB несовместимо.

Воспроизведение аудиофайлов, сохраненных на устройстве памяти USB

На Шаге 2 (ниже) можно выбрать максимум до 9 уровней.

- Учтите, что нелатинские символы в списке воспроизведения отображаются как #.

1 С помощью **↑/↓** выберите папку, затем нажмите **ENTER** для перелистывания данной папки.

- Для возврата на предыдущий уровень в любой момент времени нажмите **RETURN**.

2 Продолжайте пролистывание до тех пор, пока не будет выбран материал, который необходимо воспроизвести, затем нажмите **▶** для запуска воспроизведения.

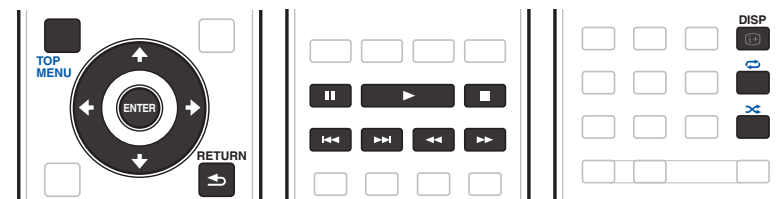
- Данный ресивер не может воспроизводить аудиофайлы, защищенные авторскими правами.
- Данный ресивер не может воспроизводить аудиофайлы, защищенные по системе DRM.
- При нажатии **RETURN** на экране воспроизведения выводится список. Чтобы вернуться в режим воспроизведения, нажмите **DISP**.

Основные органы управления воспроизведением

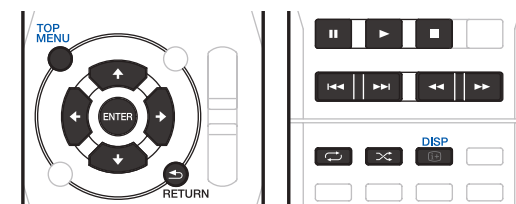
Кнопки пульта ДУ данного ресивера могут использоваться для основных функций воспроизведения файлов, сохраненных на устройствах памяти USB.

- Нажмите **iPod USB** для переключения пульта ДУ в режим управления iPod/USB.

VSX-1130/VSX-930



VSX-830



Воспроизведение файлов фотографий, сохраненных на устройстве памяти USB

- Файлы фотографий не могут воспроизводиться в под-зоне.

1 С помощью **↑/↓** выберите папку, затем нажмите **ENTER** для перелистывания той папки.

- Для файлов с высоким разрешением для отображения фотографии может потребоваться некоторое время.
- Для возврата на предыдущий уровень в любой момент времени нажмите **RETURN**.

2 Продолжайте пролистывание до тех пор, пока не будет выбран материал, который необходимо воспроизвести, затем нажмите **ENTER** для запуска воспроизведения.

Выбранный материал отображается во весь экран и запускается показ слайдов.

Основные органы управления воспроизведением

Кнопка(и)	Назначение
ENTER, ▶	Запуск отображения фотографий или запуск показа слайдов.
■	Остановка проигрывателя и возврат на предыдущее меню.



Совет

Во время воспроизведения музыкальных файлов можно запускать слайд-шоу файлов фотографий, возвратившись на экран списка папок/файлов во время воспроизведения музыкального файла с устройства USB и затем запустив воспроизведение файлов фотографий. При этом необходимо выбрать музыкальные файлы с частотой дискретизации не более 48 кГц.

О воспроизводимых форматах файлов

Функция USB данного ресивера поддерживает следующие форматы файлов. Помните, что некоторые форматы файлов недоступны для воспроизведения, хотя они отмечены как воспроизводимые форматы файлов.

- Бесперывное воспроизведение файлов MP3, WAV, AAC, FLAC, AIFF, Apple Lossless и DSD возможно в том случае, если они имеют идентичные формат, частоту дискретизации, количество квантовых битов и количество каналов.
- При использовании формата AAC или MP3 звук воспроизводится с минимальной паузой. Если вас беспокоят паузы, пользуйтесь файлами WAV или FLAC.

Музыкальные файлы

Категория	Расширение	Поток	Поток	
MP3 <a>	.mp3	MPEG-1 Audio Layer-3	Частота дискретизации	32 кГц, 44,1 кГц, 48 кГц
			Разрядность	16 бит
			Канал	2-кан.
			Битрейт	8 кб/сек до 320 кб/сек
			VBR/CBR	Поддерживается/Поддерживается
WAV	.wav	LPCM	Частота дискретизации 	32 кГц, 44,1 кГц, 48 кГц, 88,2 кГц, 96 кГц, 176,4 кГц, 192 кГц
			Разрядность	16 бит, 24 бит
			Канал	2-кан., 5.0-кан., 5.1-кан.
WMA	.wma	WMA2/7/8/9 <c>	Частота дискретизации	32 кГц, 44,1 кГц, 48 кГц
			Разрядность	16 бит
			Канал	2-кан.
			Битрейт	5 кб/сек до 320 кб/сек
			VBR/CBR	Поддерживается/Поддерживается
AAC	.m4a .aac .3gp .3g2	MPEG-4 AAC LC MPEG-4 HE AAC	Частота дискретизации	32 кГц, 44,1 кГц, 48 кГц
			Разрядность	16 бит
			Канал	2-кан.
			Битрейт	16 кб/сек до 320 кб/сек
			VBR/CBR	Поддерживается/Поддерживается
Apple Lossless	.m4a .mp4	Apple Lossless	Частота дискретизации	32 кГц, 44,1 кГц, 48 кГц, 88,2 кГц, 96 кГц, 176,4 кГц, 192 кГц
			Разрядность	16 бит, 24 бит
			Канал	2-кан.
FLAC <d>	.flac	FLAC	Частота дискретизации 	32 кГц, 44,1 кГц, 48 кГц, 88,2 кГц, 96 кГц, 176,4 кГц, 192 кГц
			Разрядность	16 бит, 24 бит
			Канал	2-кан., 5.0-кан., 5.1-кан.

Категория	Расширение	Поток	Поток	
AIFF	.aiff .aif	AIFF	Частота дискретизации	32 кГц, 44,1 кГц, 48 кГц, 88,2 кГц, 96 кГц, 176,4 кГц, 192 кГц
			Разрядность	16 бит, 24 бит
			Канал	2-кан.
DSD <e>	.dff .dsf	DSDIFF DSF	Частота дискретизации	2,8224 МГц, 5,6448 МГц <f>
			Разрядность	1 бит
			Канал	2-кан.

- a «Технология декодирования аудиосигналов MPEG Layer-3 лицензирована Fraunhofer IIS и Thomson multimedia.»
 b Частоты 176,4 кГц и 192 кГц поддерживаются только для 2-канальных источников звука.
 c Могут воспроизводиться файлы, закодированные с помощью Windows Media Codec 9, но некоторые части стандарта не поддерживаются; в частности, Pro, Lossless, Voice.
 d Несжатые файлы FLAC не поддерживаются. Pioneer не гарантирует воспроизведение.
 e Файлы DSD не могут воспроизводиться в под-зоне.
 f На VSX-830 сигналы 5,6448 МГц воспроизводить нельзя.

Файлы фотографий

Категория	Расширение	Формат
JPEG	.jpg	Соответствие следующим условиям: <ul style="list-style-type: none"> • Базовый формат JPEG • Y:Cb:Cr – 4:2:2

Воспроизведение совместимого с MHL устройства

MHL (Mobile High-definition Link) является стандартом интерфейса для передачи цифровых сигналов от мобильных устройств.

MHL может выводить высококачественные многоканальные аудиоданные и видеформаты 3D/Full-HD. Видеосигналы совместимого с MHL устройства выводятся от подключенного к ресиверу телевизора, аудиосигналы выводятся от подключенных к ресиверу громкоговорителей или телевизора.

1 Нажмите STANDBY/ON и включите ресивер и телевизор.

Подробнее о подключении к оборудованию с поддержкой стандарта MHL см. [стр. 36](#) (VSX-1130/VSX-930) или [стр. 51](#) (VSX-830).

2 Нажмите MHL на пульте ДУ для переключения ресивера на устройство MHL.

3 Выберите и запустите воспроизведение нужного материала на совместимом с MHL устройстве.



Примечания

- Совместимыми с MHL устройствами можно управлять от пульта ДУ ресивера, нажав кнопку MHL на пульте ДУ, но в зависимости от используемого совместимого с MHL устройства некоторые кнопки могут не работать.
- Для воспроизведения с совместимого с MHL устройства, подключенного к ресиверу, на телевизоре, также подключенном к ресиверу, питание ресивера должно быть включено.

Прослушивание радиопередач

В приведенных ниже пунктах описывается процедура настройки на радиостанцию диапазона FM и AM с использованием функций автоматической (поиск) или ручной (пошаговой) настройки. Если уже известна частота радиостанции, которую необходимо прослушать, перейдите к разделу Прямой ввод частоты ниже. Выполнив настройку на радиостанцию, ее частоту можно сохранить в памяти для последующего вызова. Более подробно об этом см. [Сохранение предустановленных радиостанций](#) на [стр. 71](#).

- 1 **Нажмите TUNER для выбора тюнера.**
- 2 **При необходимости с помощью BAND выберите диапазон (FM или AM).**
- 3 **Выполните настройку на радиостанцию.**

Это можно сделать тремя способами, описанными ниже:

- **Автоматическая настройка** – Для выполнения поиска в выбранном диапазоне нажмите одну из TUNE +/- и удерживайте ее нажатой примерно одну секунду. Ресивер начнет поиск следующей радиостанции и прекратит его, когда она будет обнаружена. Повторите эти действия для поиска других радиостанций.
- **Ручная настройка** – Для пошагового изменения частоты нажимайте TUNE +/-.
- **Ускоренная настройка** – Для выполнения ускоренной настройки нажмите и удерживайте нажатой одну из TUNE +/- . Отпустите кнопку по достижению нужной частоты.

Улучшение звучания в диапазоне FM

За исключением VSX-830

Если индикатор TUNED или STEREO не высвечивается при настройке на радиостанцию FM по причине слабого сигнала, нажмите MPX для переключения ресивера в режим монофонического приема. При этом качество звука должно повыситься, и вы сможете получать удовольствие от прослушивания.

Прямой ввод частоты

- 1 **Нажмите TUNER для выбора тюнера.**
- 2 **При необходимости с помощью BAND выберите диапазон (FM или AM).**
- 3 **Нажмите D.ACCESS (Прямой доступ).**
- 4 **С помощью цифровых кнопок введите частоту радиостанции.**

Например, для настройки на радиостанцию с частотой 106.00 (FM) нажмите 1, 0, 6, 0, 0.

Если при вводе частоты будет допущена ошибка, дважды нажмите D.ACCESS для отмены частоты и ее повторного ввода.

Сохранение предустановленных радиостанций

Если вы часто слушаете какую-либо определенную радиостанцию, очень удобно, если она будет сохранена в памяти ресивера для последующего ее быстрого вызова в любой момент с целью прослушивания. Это экономит усилия, устраняя необходимость периодической ручной настройки. В памяти данного ресивера может храниться до 63 радиостанций, занесенных в семь банков или классов (от A до G) по 9 радиостанций в каждом.

- 1 **Выполните настройку на радиостанцию, которую требуется занести в память.**

Подробнее, см. [Прослушивание радиопередач](#) на [стр. 71](#).

- 2 **Нажмите TOOLS (TUNER EDIT).**

На дисплее отобразится индикация PRESET MEMORY, а затем начнет моргать класс памяти.

- 3 **Нажмите CLASS для выбора одного из семи классов, затем нажмите PRESET +/- для выбора нужной предустановленной радиостанции.**

Для выбора предустановленных радиостанций также можно использовать цифровые кнопки.

- 4 **Нажмите ENTER.**

После нажатия ENTER класс и номер предустановленной радиостанции перестанут моргать, и ресивер сохранит радиостанцию в память.

Прослушивание предустановленных радиостанций

- 1 **Нажмите TUNER для выбора тюнера.**
- 2 **Нажмите CLASS, чтобы выбрать класс, в котором сохранена станция.**

Повторно нажимайте для переключения классов от A до G.

- 3 **Нажимая PRESET +/-, выберите нужную предустановленную радиостанцию.**

- Для вызова предустановленной радиостанции можно также использовать цифровые кнопки на пульте ДУ.

Присвоение имен предустановленным радиостанциям

Чтобы легче различать предустановленные радиостанции, им можно присвоить имена.

- 1 **Выберите предустановленную радиостанцию, которой необходимо присвоить имя.**

Для этого, см. [Прослушивание предустановленных радиостанций](#) на [стр. 71](#).

- 2 **Нажмите TOOLS (TUNER EDIT).**

На дисплее отобразится индикация PRESET NAME, а затем на месте ввода первого символа появится моргающий курсор.

- 3 **Введите нужное имя.**

Кнопками ↑/↓ (или TUNE ↑/↓ на передней панели) выберите символ, кнопками ←/→ (или PRESET ←/→ на передней панели) задайте позицию и нажмите ENTER для подтверждения.



Примечания

- Для удаления имени радиостанции, просто выполните повторно шаги от 1 до 3 и введите вместо имени восемь пробелов.
- Присвоив предустановленной радиостанции имя, можно нажать DISP во время прослушивания радиостанции, чтобы на дисплее попеременно отображались это имя и частота.



Знакомство с RDS (для Европы)

Система радиоданных (RDS) - это система, которая используется большинством радиостанций в диапазоне FM для предоставления слушателям различной информации - например, названия радиостанции или транслируемой программы.

Одной из функций системы RDS является возможность поиска радиостанции, транслирующей требуемый тип программы. Например, можно осуществлять поиск радиостанции, которая транслирует программу в жанре **JAZZ**.

Возможен поиск следующих типов программ:

- В дополнение, имеется два других типа программ - **TEST** и **NONE**. Невозможно выполнять их поиск.

NEWS - Новости	FINANCE - Биржевые сводки, коммерческая, торговая информация и т.д.
AFFAIRS - Текущие события	CHILDREN - Программы для детей
INFO - Общая информация	SOCIAL - Общественная жизнь
SPORT - Спорт	RELIGION - Программы о религии
EDUCATE - Образовательная информация	PHONE IN - Программы, предусматривающие обсуждение какой-либо темы и общение со слушателями по телефону
DRAMA - Радиоспектакли и т.д.	TRAVEL - Путешествия и отдых
CULTURE - Национальная и местная культурная жизнь, театр и т.д.	LEISURE - Свободное время, интересы и хобби
SCIENCE - Наука и техника	JAZZ - Джазовая музыка
VARIED - Программы, построенные на беседе или общении, например викторины или интервью.	COUNTRY - Музыка «кантри»
POP M - Поп-музыка	NATION M - Популярная музыка не на английском языке
ROCK M - Рок-музыка	OLDIES - Популярная музыка 1950-х и 1960-х годов
EASY M - Легкая музыка	FOLK M - Народная музыка
LIGHT M - Легкая классическая музыка	DOCUMENT - Публицистические программы
CLASSICS - Серьезная классическая музыка	
OTHER M - Музыка, не относящаяся к перечисленным категориям	
WEATHER - Сводки и прогнозы погоды	

Поиск программ RDS

Одной из наиболее полезных функций системы RDS является возможность поиска радиопрограмм определенного типа. Можно выполнять поиск любых типов программ, указанных выше.

1 Нажмите TUNER для выбора диапазона FM.

- Система RDS доступна только в диапазоне FM.

2 Нажмите PTY.

На дисплее отображается **PTY SEARCH**.

3 Нажимайте PRESET +/- для выбора нужного типа программы.

4 Нажмите ENTER для поиска программы заданного типа.

Система запускает поиск совпадающего типа по всем частотам. Когда такая радиостанция будет обнаружена, поиск останавливается, и радиостанция воспроизводится в течение пяти секунд.

5 Если вы хотите продолжить прослушивание радиостанции, удерживайте нажатой ENTER в течение пяти секунд.

Если не будет нажата **ENTER**, поиск возобновляется.

Если отображается **NO PTY**, значит, тюнеру в процессе поиска не удалось обнаружить программу заданного типа.

- RDS выполняет поиск по всем частотам. Если не удастся найти тип программы среди всех частот, отображается **NO PTY**.

Отображение информации RDS

Используйте кнопку **DISP** для отображения различных видов доступной информации RDS.

- При возникновении помех некоторые символы на дисплее RT могут отображаться неправильно.
- Если на дисплее RT отобразится сообщение **NO RT DATA**, значит, радиостанция не передает данных радиотекста.
- Если отображается **NO PS DATA** на дисплее PS, это означает, что нет данных PS для приема.
- Если отображается **NO PTY DATA** на дисплее PTY, это означает, что нет данных PTY для приема.

● Нажмите DISP для получения информации RDS.

При каждом нажатии кнопки дисплей изменяется следующим образом:

- Радиотекст (**RT**) – Сообщения, передаваемые радиостанцией. Например, радиостанция, передающая ток-шоу может передавать номер телефона в виде радиотекста.
- Имя программной услуги (**PS**) – Название радиостанции.
- Тип программы (**PTY**) – Отображает вид программы, транслируемой в данный момент.
- Текущая частота тюнера.



Воспроизведение музыки с использованием беспроводной технологии *Bluetooth*



Данное устройство может в беспроводном режиме воспроизводить музыку, сохраненную на устройствах с поддержкой *Bluetooth* (сотовые телефоны, цифровые музыкальные плееры и т. п.). Кроме того, можно воспользоваться преобразователем звука *Bluetooth* (приобретается отдельно) и воспроизводить музыку с устройств, не имеющих функциональности *Bluetooth*. Более подробную информацию см. в руководстве пользователя устройства *Bluetooth*.



Примечания

- Устройство, оборудованное беспроводной технологией *Bluetooth*, должно поддерживать конфигурацию A2DP.
- Pioneer не гарантирует надлежащее подключение и работу данного аппарата со всеми устройствами, оборудованными беспроводной технологией.

Управление от пульта ДУ

Пульт ДУ, поставляемый с данным аппаратом, позволяет прослушивать и приостанавливать звучание а также выполнять другие операции.



Примечания

- Устройство, оборудованное беспроводной технологией *Bluetooth*, должно поддерживать профили AVRCP.
- Управление с пульта ДУ не гарантируется для всех устройств, оборудованных беспроводной технологией *Bluetooth*.

Установка соединения с устройством (начальная регистрация)

Для того чтобы данное устройство могло воспроизводить музыку с устройства *Bluetooth* необходимо сначала установить соединение. Это необходимо сделать при первой попытке использования данного устройства с устройством *Bluetooth* либо если информация о соединении почему-то была удалена. Установление соединения – это обязательный шаг к взаимодействию с помощью беспроводной технологии *Bluetooth*.

- Соединение необходимо установить при первой попытке использования данного устройства с устройством *Bluetooth*.
- Для обеспечения взаимодействия с использованием беспроводной технологии *Bluetooth* соединение должно быть установлено как на данном устройстве, так и на устройстве *Bluetooth*.
- После нажатия **BT** и переключения на вход **BT AUDIO** выполните процедуру установления соединения на устройстве *Bluetooth*. Если соединение установлено правильно, описанная далее установка соединения на данном устройстве не потребуется.

Более подробную информацию см. в руководстве пользователя устройства *Bluetooth*.

1 Нажмите **BT, выберите вход для **BT AUDIO** и выполните операции 2 и 3 в течение 5 минут.**

2 Включите питание устройства *Bluetooth*, с которым нужно установить соединение, и выполните на нем процедуру установки соединения.

Начнется установка соединения.

- Расположите устройство *Bluetooth* близко к данному устройству.
- Информацию об установке соединения см. в руководстве пользователя устройства *Bluetooth*.
- Имя этого ресивера будет отображаться на оборудовании с поддержкой *Bluetooth* как "VSX-1130 XXXXXX (уникальный символ оборудования)", "VSX-930 XXXXXX (уникальный символ оборудования)" или "VSX-830 XXXXXX (уникальный символ оборудования)".

3 Убедитесь, что на устройстве *Bluetooth* соединение установлено.

Если установка соединения с устройством *Bluetooth* завершена правильно, на передней панели данного устройства появится сообщение **CONNECTED**.



Прослушивание на данном устройстве музыки с устройства *Bluetooth*

1 Будет создано соединение *Bluetooth* между устройством *Bluetooth* и данным устройством.

Процедура подключения должна выполняться с устройства *Bluetooth*.

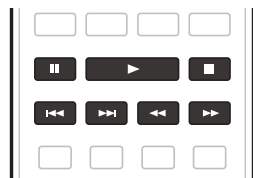
- Более подробную информацию о процедурах подключения см. в руководстве пользователя устройства *Bluetooth*.

2 Воспроизводите музыку с устройства *Bluetooth*.

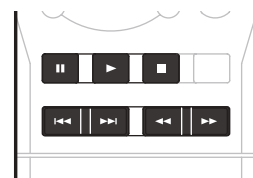
Кнопки пульта ДУ данного ресивера могут использоваться для основных функций воспроизведения файлов, сохраненных на устройствах, оборудованных беспроводной технологией *Bluetooth*.

- При установке параметров **Network Standby** и **Bluetooth Setup** для **Network, Bluetooth** на **ON** основное питание ресивера включается автоматически при воспроизведении с использованием *Bluetooth*.
- При запуске воспроизведения на оборудовании с функцией *Bluetooth* вход зоны, установленный на **Play ZONE Setup**, автоматически переключится на **BT AUDIO**.
- В зависимости от используемого устройства, оборудованного беспроводной технологией *Bluetooth*, операция может отличаться от той, которая указана для кнопок пульта ДУ.

VSX-1130/VSX-930



VSX-830



3 Во время прослушивания источника, установите пульт ДУ на режим управления ресивером, затем, повторно нажимая **ADV**, выберите **SOUND RETRIEVER AIR**.

Примечания

- На данном ресивере при подключении или отсоединении iPod во время воспроизведения музыки с устройства, оборудованного беспроводной технологией *Bluetooth*, связь с устройством, оборудованном беспроводной технологией *Bluetooth* может прерваться.
- Режим прослушивания **SOUND RETRIEVER AIR** может быть выбран только тогда, когда установлен вход **BT AUDIO**.

Предостережение по радиоволнам

Данное устройство использует частоту радиоволн 2,4 ГГц, которая используется и другими беспроводными системами (см. список ниже). Во избежание шумов и перерывов в связи не пользуйтесь данным устройством около таких устройств либо выключите их на время использования.

- Беспроводные телефоны
- Беспроводные факсимильные аппараты
- Микроволновые печи
- Беспроводные устройства LAN (IEEE802.11b/g)
- Беспроводное аудио-видео оборудование
- Беспроводные контроллеры для игровых систем
- Медикаментозные средства, основанные на микроволнах
- Некоторые радионяни

Другое малораспространенное оборудование, которое может работать на одинаковой частоте:

- Противоугонные системы
- Любительские радиостанции (HAM)
- Системы управления складской логистикой
- Отличительные системы для поездов или спецмашин

Примечания

- В случае появления шумов на телеизображении причиной может быть устройство *Bluetooth* либо данное устройство (и поддерживаемые им продукты), создающее помехи антенне телевизора, видео, спутникового приемника и т. п. В таком случае увеличьте расстояние между входным гнездом антенны и устройством *Bluetooth* либо данным устройством (включая поддерживаемые им продукты).
- Если на пути между данным устройством (включая поддерживаемые им устройства) и устройством *Bluetooth* имеются посторонние предметы (такие как металлические двери, бетонные стены или изоляция с использованием оловянной фольги), может потребоваться изменение положения системы во избежание шума и прерывания сигнала.

Рамки действия

Данное устройство предназначено для использования только в доме. (Дальность передачи может уменьшаться в зависимости от среды связи).

В следующих местах, плохой прием или невозможность приема радиоволн может вызывать прерывание или остановку звучания:

- В помещениях с усиленными бетонными стенами или стальным либо железным каркасом.
- Возле большой металлической мебели.
- В толпе людей или возле здания или препятствия.
- В помещениях с магнитными полями, статическим электричеством или радиопомехами от радиооборудования, работающего в том же диапазоне частот (2,4 ГГц), что и данное устройство, например, от беспроводных сетевых устройств с частотой 2,4 ГГц (IEEE802.11b/g) или микроволновых печей.
- При проживании в густонаселенном жилом квартале (квартира, индивидуальный дом, др.) и если микроволновая печь соседа размещена рядом с вашей системой, могут иметь место радиопомехи. В таком случае, переместите ваш аппарат в другое место. Когда микроволновая печь не используется, тогда не будет и радиопомех.

Отражения радиоволн

Данное устройство принимает как радиоволны, идущие непосредственно от оборудования с поддержкой *Bluetooth* (прямые волны), так и волны, идущие в различных направлениях после отражения стенами, мебелью и зданием (отраженные волны). Отраженные волны (сталкиваясь с препятствиями) порождают новые отраженные волны, а также изменения в условиях приема в зависимости от местоположения.

Если это явление нарушает прием звука, попробуйте немного переместить устройство *Bluetooth*. Кроме того, учтите, что звук может прерываться из-за отраженных волн в момент прохождения человека между данным устройством и устройством *Bluetooth* либо при приближении человека к устройствам.

Меры предосторожности в связи с подключением к продуктам, поддерживаемым данным устройством

- Перед подключением других устройств к данному устройству подключите к ним все кабели, включая аудиокабели и кабели питания.
- После подключения к данному устройству проверьте аудиокабели и кабели питания и убедитесь, что они не переплелись.
- При отключении данного устройства обеспечьте достаточно свободного пространства вокруг него.
- При изменении подключений аудио или других кабелей для изделий, поддерживаемых данным аппаратом, убедитесь, что вокруг имеется достаточно свободного рабочего пространства.



Прослушивание системы

Прослушивание различных типов воспроизведения с использованием режимов прослушивания	76
Выбор предустановок MCACC	78
Выбор входного сигнала	78
Улучшение качества звучания с помощью функции Управления фазой	79
Улучшение звучания с помощью функции Управления фазой и Полнодиапазонного управления фазой	79



Прослушивание различных типов воспроизведения с использованием режимов прослушивания

С помощью данного ресивера можно прослушивать любой источник с использованием объемного звучания. Однако то, какими параметрами можно будет воспользоваться, зависит от настройки громкоговорителей и типа прослушиваемого источника.

Для воспроизведения в режиме объемного звучания см. «[Стандартное объемное звучание](#)» или «[Использование дополнительных эффектов объемного звучания](#)» ниже и выберите нужный режим. Для воспроизведения в оптимальном для входных сигналов режиме см. «[Автоматическое воспроизведение](#)» или «[Использование функции Прямого воспроизведения](#)». (Звучание воспроизводится в стереофоническом режиме при приеме 2-канальных сигналов, в режиме объемного звучания при приеме многоканальных сигналов.)



Важное предупреждение

- Режимы прослушивания и многие функции, описанные в этом разделе, могут быть недоступны в зависимости от источника, выбранного в данный момент, настроек и состояния ресивера.

Автоматическое воспроизведение

Существует несколько способов прослушивания источников при помощи данного ресивера, но самым простым и наиболее непосредственным вариантом прослушивания является функция Автоматической настройки объемного звучания. Ресивер автоматически обнаруживает, какого рода источник воспроизводится, и при необходимости выбирает многоканальное или стереофоническое воспроизведение.

- Во время прослушивания источника нажмите **AUTO (AUTO SURR/ALC/STREAM DIRECT)** для автоматического воспроизведения источника.

Функция **AUTO SURROUND** на некоторое время отображается на дисплее перед отображением формата декодирования или воспроизведения. Для получения информации об обработке источника просматривайте индикаторы цифрового формата на дисплее передней панели.

- Если источником является закодированный сигнал Dolby Digital, DTS или Dolby Surround, будет автоматически выбран нужный формат декодирования, который отобразится на дисплее.
- При прослушивании звучания от входа **BT AUDIO** автоматически выбирается функция **SOUND RETRIEVER AIR**.

ALC – В режиме Автоматического управления уровнем (**ALC**), данный ресивер выравнивает уровни воспроизводимого звучания.

Также низкочастотные и высокочастотные звуки, диалоги, эффекты объемного звучания, др., которые трудно услышать при низком уровне громкости, регулируются для достижения оптимального состояния в соответствии с установленным уровнем громкости. Данный режим особенно оптимален при прослушивании ночью.



Примечание

Когда выбран режим **ALC**, уровень эффектов можно регулировать, используя параметр **EFFECT**, как описано в [Настройка аудиоопций](#) на [стр. 92](#).

Стандартное объемное звучание

Следующие режимы обеспечивают основное объемное звучание для стереофонических и многоканальных источников.

Для VSX-1130/VSX-930

- Во время прослушивания источника нажмите **SURR (STANDARD SURROUND)**.

Если это необходимо, повторно нажимайте для выбора режима прослушивания.

- Если источником является закодированный сигнал Dolby Digital, DTS или Dolby Surround, будет автоматически выбран нужный формат декодирования, который отобразится на дисплее.

Для двухканальных источников можно выбрать:

- EXT.STEREO** – Обеспечивает многоканальное звучание стереофонического источника с использованием всех громкоговорителей
- Dolby Surround** – воспроизведение Dolby Surround осуществляется максимально по 7.1 каналам, включая верхние средние громкоговорители и задние громкоговорители объемного звучания, с использованием технологии повышающего микширования, которая способна расширить звук на громкоговорители, расположенные для трехмерного звучания, и замещает стандартные технологии Pro Logic II, Pro Logic IIx и Pro Logic IIz.

- Neo:6 CINEMA** – Воспроизведение максимально по 7.1 каналам (заднее объемное звучание или переднее боковое), особенно хорошо подходит для кинофильмов

- Neo:6 MUSIC** – Воспроизведение максимально по 7.1 каналам (заднее объемное звучание или переднее боковое), особенно хорошо подходит для музыки

- STEREO** – Звучание слышится в соответствии с настройками звучания, также можно использовать аудиоопции.

Для многоканальных источников, если подключены задние громкоговорители объемного звучания, передние средние или передние боковые громкоговорители, можно выбрать (в зависимости от формата):

- EXT.STEREO** – См. выше
- Dolby Surround** – См. выше
- STEREO** – См. выше
- DTS Neo:6** – Позволяет прослушивать 6.1-канальное воспроизведение источников с декодированием DTS
- DTS-ES Matrix** или **DTS-ES Discrete** – Позволяет прослушивать 6.1-канальное воспроизведение от источников DTS-ES
- Прямое декодирование – Воспроизводит без эффектов выше.



Примечания

- При прослушивании 2-канальных источников в режиме Neo:6 Cinema или Neo:6 Music можно также отрегулировать центральное звуковое пространство (см. [Настройка аудиоопций](#) на [стр. 92](#)).
- При прослушивании через наушники можно выбрать только режим **STEREO**.
- Если выбран **Dolby Surround, C.SPREAD** доступно для настройки ([стр. 92](#)).
- Если выбран **Dolby Surround**, звук через передний боковой громкоговоритель и задний громкоговоритель объемного звучания, если он является единственным подключенным (установленным) громкоговорителем, не выводится.
- При выборе **Neo:6 CINEMA** или **Neo:6 MUSIC** звук через верхний средний громкоговоритель не выводится.



Для VSX-830

- **Во время прослушивания источника нажмите SURR (STANDARD SURROUND).**

Если это необходимо, повторно нажимайте для выбора режима прослушивания.

- Если источником является закодированный сигнал Dolby Digital, DTS или Dolby Surround, будет автоматически выбран нужный формат декодирования, который отобразится на дисплее.

Для двухканальных источников можно выбрать:

- **EXT.STEREO** – Обеспечивает многоканальное звучание стереофонического источника с использованием всех громкоговорителей
- **Pro Logic II MOVIE** – Воспроизведение максимально по 5.1 каналам, особенно хорошо подходит для кинофильмов
- **Pro Logic II MUSIC** – Воспроизведение максимально по 5.1 каналам, особенно хорошо подходит для музыки
- **Pro Logic II GAME** – Воспроизведение максимально по 5.1 каналам, особенно хорошо подходит для видеоигр
- **PRO LOGIC** – 4.1-канальное объемное звучание (громкоговорители объемного звучания воспроизводят монофоническое звучание)
- **Neo:6 CINEMA** – Воспроизведение максимально по 5.1 каналам, особенно хорошо подходит для кинофильмов
- **Neo:6 MUSIC** – Воспроизведение максимально по 5.1 каналам, особенно хорошо подходит для музыки
- **STEREO** – Звучание слышится в соответствии с настройками звучания, также можно использовать аудиоопции.

Для многоканальных источников, если подключены задние громкоговорители объемного звучания, можно выбрать (в зависимости от формата):

- **EXT.STEREO** – См. выше
- **DTS-ES Matrix** или **DTS-ES Discrete** – Обеспечивает 5.1-канальное воспроизведение при кодировке DTS-ES
- **DTS Neo:6** – Обеспечивает 5.1-канальное воспроизведение при кодировке DTS
- **Neo:6** – Обеспечивает 5.1-канальное воспроизведение
- **STEREO** – См. выше
- Прямое декодирование – Воспроизводит без эффектов выше.

**Примечания**

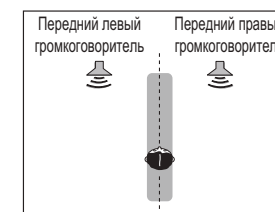
- При воспроизведении 2-канальных источников в режиме Dolby Pro Logic II Music можно настроить три дополнительных параметра: **C.WIDTH**, **DIMENSION** и **PANORAMA**. Порядок настройки см. [Настройка аудиоопций](#) на [стр. 92](#).
- При прослушивании 2-канальных источников в режиме Neo:6 Cinema или Neo:6 Music можно также отрегулировать центральное звуковое пространство (см. [Настройка аудиоопций](#) на [стр. 92](#)).
- При прослушивании через наушники можно выбрать только режим **STEREO**.

Использование дополнительных эффектов объемного звучания

Эффекты дополнительного объемного звучания можно использовать для получения дополнительных эффектов объемного звучания. Большинство режимов Advanced Surround предназначены для воспроизведения звуковых дорожек фильмов, но некоторые режимы подходят также для прослушивания музыки. При воспроизведении различных звуковых дорожек попробуйте использовать разные параметры, чтобы выбрать параметр подходящий вам более всего.

- **Повторно нажимая ADV (ADVANCED SURROUND), выберите режим прослушивания.**

- **ACTION** – Предназначен для боевиков с динамичными звуковыми дорожками
- **DRAMA** – Предназначен для фильмов, насыщенных диалогами
- **ADVANCED GAME** – Подходит для видеоигр
- **SPORTS** – Подходит для спортивных программ
- **CLASSICAL** – Обеспечивает звучание, как в большом концертном зале
- **ROCK/POP** – Создает звучание «живого» рок-концерта
- **F.S.SURROUND** – Используется для обеспечения богатого эффекта объемного звучания, направленного в центра, в месте слияния звукопроекции передних левого и правого громкоговорителей.



- **SOUND RETRIEVER AIR** – Подходит для прослушивания звучания от устройства, оборудованного беспроводной технологией *Bluetooth*. Режим прослушивания **SOUND RETRIEVER AIR** может быть выбран только для входа **BT AUDIO**.
- **PHONES SURR** – При прослушивании с помощью наушников можно достичь эффекта общего объемного звучания.
- **ECO MODE 1** – Выберите данный режим для воспроизведения, например, музыки с высоким уровнем аудиосигналов с уменьшенным энергопотреблением, чем при обычном использовании.
- **ECO MODE 2** – Выберите данный режим для воспроизведения кинофильмов, др., с высоким уровнем сцен с низким уровнем громкости и сцен с высоким уровнем громкости (большая динамика) с уменьшенным энергопотреблением, чем при обычном использовании. В данном режиме можно сэкономить больше электроэнергии, чем при **ECO MODE 1**.

**Примечания**

- Функция Продвинутой технологии объемного звучания фронтальной сцены (**F.S.SURROUND**) позволяет создать естественные эффекты объемного звучания с использованием только передних громкоговорителей и низкочастотного громкоговорителя.
- При выборе **ECO MODE 1** или **ECO MODE 2** для дисплея передней панели устанавливается наиболее слабая яркость.
- Так как **ECO MODE 1** и **ECO MODE 2** позволяют снизить энергопотребление, громкоговорители переключаются в зависимости от входных каналов. Поэтому, при переключении входных каналов может слышаться звучание переключения громкоговорителей (щелчок). Если это мешает вам, переключитесь на другой режим прослушивания.
- При использовании наушников можно выбрать **SOUND RETRIEVER AIR** (только для входа **BT AUDIO**), **PHONES SURR**, **ECO MODE 1** и **ECO MODE 2**.



Использование функции Прямого воспроизведения

Используйте режимы Прямого потока, если необходимо воспроизведение источника, максимально приближенное к оригиналу. Все виды обработки сигнала отключаются, и воспроизводится чистое аналоговое или цифровое звучание источника.

Обработка различается в зависимости от входного сигнала, а также от того, подключены или нет задние громкоговорители объемного звучания. Подробнее, см. [Автоматическая настройка объемного звучания, ALC и Прямой поток с различными форматами входного сигнала](#) на [стр. 137](#).

● При прослушивании источника, нажимая AUTO (AUTO SURR/ALC/STREAM DIRECT), выберите нужный режим.

Для получения информации об обработке источника просматривайте индикаторы цифрового формата на дисплее передней панели.

- **AUTO SURROUND** – См. [Автоматическое воспроизведение](#) на [стр. 76](#).
- **ALC** – Прослушивание в режиме Автоматического управления уровнем ([стр. 76](#)).
— Когда выбран режим **ALC**, уровень эффектов можно регулировать, используя параметр **EFFECT**, как описано в [Настройка аудиопций](#) на [стр. 92](#).
- **DIRECT** – Воспроизводит звучание от источника с наименьшим изменением после **PURE DIRECT**. **C DIRECT**, единственным изменением, добавляемым к воспроизведению **PURE DIRECT**, является калибровка звукового поля системой MCACC и эффект Управления фазой.
- **PURE DIRECT** – Воспроизводит звучание от источника без изменения только с минимальной цифровой обработкой.



Примечание

При прослушивании через наушники можно выбрать только режим **ALC** или **PURE DIRECT**.

О Dolby Atmos

За исключением VSX-830

Этот аудио-видео ресивер поддерживает последнюю систему объемного звучания Dolby Atmos. Dolby Atmos — это новейшая технология, в которой за счет обработки в режиме реального времени аудиоданных и метаданных (информации о положении и времени), содержащихся в аудиосигнале, формируется пространство объемного звучания независимо от расположения громкоговорителей и их количества. Для воспроизведения с поддержкой технологии Dolby Atmos необходимы материалы Dolby Atmos. Для воспроизведения дисков Blu-ray с материалами Dolby Atmos достаточно подключить самый обычный проигрыватель Blu-ray к ресиверу по HDMI.

Кроме того, для воспроизведения Dolby Atmos необходимо выполнить следующее подключение и настройки.

- Необходимо выбрать верхний средний канал, канал заднего объемного звучания или передний боковой канал.
- Необходимо любой из режимов прослушивания **AUTO SURROUND**, **DIRECT**, **PURE DIRECT**.
- **RENDER** необходимо установить на **OBJECT** ([стр. 92](#)).

Подробная информация о Dolby Atmos приведена на [стр. 142](#).



Примечание

При воспроизведении материала Dolby Atmos индикатор формата программы не горит ([стр. 15](#)). На дисплее ресивера отображается '**Dolby Atmos**'.

Выбор предустановок MCACC

- Значение по умолчанию: **MEMORY 1**

Если система настроена на различные места слушателей, можно изменить настройки в зависимости от прослушиваемого источника и места слушателя (например, при просмотре фильма с дивана, или при игре в видеоигру рядом с телевизором).

1 Нажмите MAIN RECEIVER, чтобы переключить пульт дистанционного управления в режим управления ресивером, а затем нажмите AUDIO P..

2 Кнопками ↑/↓ выберите 'MCACC'.

На дисплее передней панели отображается индикатор ◀ M1. MEMORY 1 ▶.

3 Используйте кнопки ←/→ для выбора настройки.

Повторно нажимая, выберите один из шести предустановок MCACC. Для получения информации о проверке и управлении текущими настройками см. [Data Management](#) на [стр. 113](#).

- Данные настройки не действуют при подключении наушников.
- Также можно нажать ←/→ и выбрать предустановку MCACC.

Выбор входного сигнала

На данном ресивере можно переключать входные сигналы для различных источников, как описано ниже.

- Данный ресивер может воспроизводить только сигналы цифровых форматов Dolby Digital, PCM (от 32 кГц до 192 кГц) и DTS (включая DTS 96/24). Совместимыми сигналами через терминалы HDMI являются: Dolby Digital, DTS, PCM (от 32 кГц до 192 кГц), Dolby TrueHD, Dolby Digital Plus, DTS-EXPRESS, DTS-HD Master Audio и SACD.
- При воспроизведении аналогового сигнала с помощью проигрывателя LD, CD, DVD или BD, совместимых с системой DTS, могут возникать цифровые помехи. Для предотвращения возникновения помех выполните соответствующие цифровые подключения ([стр. 27](#)) и установите в качестве входного сигнала значение **DIGITAL**.
- На некоторых проигрывателях DVD сигналы DTS не выводятся. Для получения подробных сведений см. инструкцию по эксплуатации, прилагаемую к проигрывателю DVD.

1 Нажмите MAIN RECEIVER, чтобы переключить пульт дистанционного управления в режим управления ресивером, а затем нажмите AUDIO P..

2 Кнопками ↑/↓ выберите 'SIGSEL'.

3 Нажмите ←/→, чтобы выбрать входной сигнал, соответствующий сигналу компонента-источника.

При каждом нажатии кнопки типы сигнала выбираются в следующем порядке:

- **AUTO** – Ресивер выбирает первый доступный сигнал в следующем порядке: **HDMI**; **DIGITAL**; **ANALOG**.
- **ANALOG** – Выбирается аналоговый сигнал.
- **DIGITAL** – выбор оптического или коаксиального цифрового входного сигнала. На дисплее на передней панели выводится '**DIGITL**'.
- **HDMI** – Выбирается сигнал HDMI.
— При установке параметра аудиовыхода **HDMI** на **THROUGH**, звучание будет слышаться от телевизора, а не от данного ресивера.

При установке на **DIGITAL**, **HDMI** или **AUTO** (выбирается только **DIGITAL** или **HDMI**), индикаторы высвечиваются в соответствии с декодируемым сигналом (см. [Дисплей](#) на [стр. 15](#)).



Улучшение качества звучания с помощью функции Управления фазой

В функции Управления фазой данного ресивера применяются измерения коррекции фазы, что обеспечивает одновременное достижение звуковыми сигналами источника звучания места слушателя, предотвращая нежелательные искажения и/или оттенки звучания.

Технология Управления фазой обеспечивает когерентность воспроизведения звучания благодаря использованию функции согласований фазы для создания оптимальной звуковой картинки. По умолчанию функция включена, и при выходе из меню Управления фазой рекомендуется оставлять ее включенной для всех источников звучания.

1 Нажмите MAIN RECEIVER, чтобы переключить пульт дистанционного управления в режим управления ресивером, а затем нажмите AUDIO P..

2 Кнопками ↑/↓ выберите 'PHASE'.

3 Кнопками ←/→ включите корректировку фазы.

На передней панели высвечивается индикатор PHASE CONTROL.



Примечания

- Согласование фазы является очень важным фактором для обеспечения высококачественного воспроизведения звучания. Если две звуковые волны звучат «в фазе», их пики и впадины совпадают, обеспечивая звуковому сигналу увеличение амплитуды, четкости и придавая ощущения присутствия. Если пик волны совпадает со впадиной волны, звучание выходит «из фазы» и звуковая картина будет нереалистична. Если пик волны совпадает со впадиной волны, звучание выходит «из фазы» и звуковая картина будет нереалистична.
- Для дисков, созданных с учетом стандартов, кроме режима Управление фазой, канал LFE воспроизводится с задержкой во время записи на первом месте. Функция Управление фазой плюс корректирует сдвиг фазы на таких дисках. Инструкции по настройке функции Управление фазой плюс см. в [Настройка аудиоопций](#) на [стр. 92](#).
- Если на низкочастотном громкоговорителе имеется переключатель управления фазы, установите его на обозначение (+) (или 0°). Однако, эффект, который можно почувствовать при установке PHASE CONTROL на ON на данном ресивере, зависит от типа низкочастотного громкоговорителя. Установите низкочастотный громкоговоритель на максимальный эффект. Также рекомендуется попытаться изменить направление или месторасположение низкочастотного громкоговорителя.
- Отключите встроенный переключатель фильтра низких частот низкочастотного громкоговорителя. Если это невозможно выполнить на низкочастотном громкоговорителе, установите частоту отсеки на более высокий уровень.
- При неправильной установке расстояния громкоговорителей, максимальный эффект PHASE CONTROL может быть недоступен.
- Режим PHASE CONTROL невозможно установить на ON в следующих случаях:
 - При подключении наушников.
 - Когда включен режим PURE DIRECT.
 - Когда параметр аудиовыхода HDMI установлен на THROUGH в [Настройка аудиоопций](#) на [стр. 92](#).

Улучшение звучания с помощью функции Управления фазой и Полнодиапазонного управления фазой

За исключением VSX-830

Данный ресивер оборудован двумя типами функций, корректирующих фазовое искажение и групповую задержку: Управление фазой и Полнодиапазонное управление фазой. Настоятельно рекомендуется включить Полнодиапазонное управление фазой, так как это также включает эффекты Управления фазой.

Функция Полнодиапазонного управления фазой калибрует характеристики частота-фаза подключенных громкоговорителей.

Стандартные громкоговорители, разработанные только для использования с аудиосистемами, обычно воспроизводят звучание с отдельными частотными диапазонами, выводимыми от акустической системы, состоящей из нескольких динамиков (например, для обычных 3-полосных громкоговорителей, высокочастотный динамик, среднечастотный динамик, и низкочастотный динамик выводят звучание соответственно на высоко-, средне-, и низкочастотном диапазонах). Хотя данные громкоговорители разработаны для сглаживания характеристик частота- амплитуда на широких диапазонах, имеются случаи, когда характеристики групповой задержки неэффективно сглажены. Данное фазовое искажение громкоговорителей в дальнейшем вызывает групповую задержку (задержка низкочастотного звучания относительно высокочастотного звучания) во время воспроизведения аудиосигнала.

Данный ресивер анализирует характеристики частота-фаза громкоговорителей путем измерения тестовых тональных сигналов, выводимых от громкоговорителей, с помощью поставляемого микрофона, и вследствие этого выравнивает анализируемые характеристики частота-фаза во время воспроизведения аудиосигнала - такая же коррекция производится для левого и правого громкоговорителей. Данная корректировка минимизирует групповую задержку между диапазонами громкоговорителя и улучшает характеристики частота фаза на всех диапазонах.

Более того, характеристики частота-фаза между каналами обеспечивают лучшую интеграцию объемного звучания для многоканальной настройки.

- При отправке с завода функция управления фазой включена. При выполнении операций Full Auto MCACC ([стр. 61](#)) или Full Band Phase Ctrl функции Auto MCACC ([стр. 107](#)) функция полнодиапазонного управления фазой автоматически включается после завершения измерений. При включении функции полнодиапазонного управления фазой включается функция управления фазой. Поэтому рекомендуется включать функцию, используемую с полнодиапазонным управлением фазой.

1 Нажмите MAIN RECEIVER, чтобы переключить пульт дистанционного управления в режим управления ресивером, а затем нажмите AUDIO P..

2 Кнопками ↑/↓ выберите 'PHASE'.

3 Кнопками ←/→ выберите 'FULLBND'.

Функции Управления фазой и Полнодиапазонного управления фазой включены. На передней панели высвечивается FULL BAND и индикатор





Примечания

- Исходные характеристики групповой задержки откалиброванных громкоговорителей и намеченные характеристики после исправления могут отображаться в графическом виде на экранном меню (см. [Проверка данных MCACC на стр. 112](#)). Кроме того, скопировав данные измерений на компьютер с помощью CD-ROM, исходные характеристики групповой задержки откалиброванных громкоговорителей и исправленные характеристики групповой задержки можно просмотреть в трехмерном виде на компьютере. Подробнее см. инструкции по эксплуатации к приложению по отображению на компьютере результатов измерений MCACC PRO, имеющемуся на диске CD-ROM.
- В зависимости от входного сигнала и режима прослушивания может быть невозможным установить режим **ON** на **Full Band Phase Ctrl**.
- Режим **Full Band Phase Ctrl** невозможно установить на **ON** в следующих случаях:
 - При подключении наушников.
 - Когда включен режим **PURE DIRECT**.
 - Когда параметр аудиовыхода **HDMI** установлен на **THROUGH** в [Настройка аудиоопций на стр. 92](#).
- Функция полндиапазонного управления фазой не работает с громкоговорителями, поддерживающими технологию Dolby, поскольку они представляют собой широкополосные громкоговорители.



Воспроизведение с помощью параметров NETWORK

Введение.....	82
Воспроизведение с помощью функций Network.....	83
О воспроизведении через сеть	86
О воспроизводимых форматах файлов	87



Введение

Данный ресивер оборудован терминалом LAN и, подключив компоненты к данным терминалам, можно воспользоваться следующими функциями.

Прослушивание Интернет-радиостанций

Можно выбрать и прослушивать любимые Интернет-радиостанции из списка Интернет-радиостанций, созданного, редактируемого, и управляемого службой базы данных vTuner исключительно для использования на изделиях производства Pioneer.

→ См. [Воспроизведение с помощью функций Network](#) на [стр. 83](#) и [Прослушивание Интернет-радиостанций](#) на [стр. 84](#).

Воспроизведение музыкальных файлов, сохраненных на компьютере

С помощью данного аппарата можно воспроизвести большое количество музыки, сохраненной на компьютере.

- Кроме компьютера, можно также воспроизводить аудиофайлы, сохраненные на других компонентах с функцией встроенного медиа-сервера, основанного на схеме и протоколах DLNA 1.0 или DLNA 1.5 (например, жесткие диски и аудиосистемы с возможностью сетевого использования).

→ См. [Воспроизведение с помощью функций Network](#) на [стр. 83](#) и [Воспроизведение аудиофайлов, сохраненных на компонентах в сети](#) на [стр. 85](#).

Прослушивание Pandora Internet Radio

→ См. раздел [Прослушивание Pandora Internet Radio](#) на [стр. 85](#).

Прослушивание аудиопотока Spotify

→ См. раздел [О функции воспроизведения аудиопотока Spotify](#) на [стр. 85](#).



Примечания

- Для прослушивания Интернет-радиостанций, требуется заранее подписать контракт с ISP (провайдером Интернет услуги).
- Файлы фотографий и видеофайлы не могут воспроизводиться.
- При использовании Windows Media Player 11 или Windows Media Player 12, защищенные по системе DRM аудиофайлы не могут воспроизводиться на данном ресивере.

О воспроизведении с сетевых устройств DLNA

Данный аппарат позволяет воспроизводить музыку на медиа-серверах, подключенных к той-же локальной сети Local Area Network (LAN), что и ресивер. Данный аппарат позволяет воспроизводить файлы, сохраненные на следующих устройствах:

- Компьютерах с Microsoft Windows 7 или Windows 8 с установленным Windows Media Player 12
 - Цифровых медиа-серверах, совместимых с DLNA (на компьютерах или других компонентах)
- Файлы, сохраненные на компьютере или цифровом медиа-сервере (DMS) как описано выше, могут воспроизводиться по команде от внешнего цифрового медиа-контроллера (DMC). Устройства, управляемые данным цифровым медиа-контроллером (DMC) для воспроизведения файлов называются цифровыми медиа-рендерерами (DMR). Данный ресивер поддерживает данную функцию DMR. В режиме DMR такие операции как воспроизведение и остановка файлов могут выполняться от внешнего контроллера. Также можно регулировать уровень громкости и управлять функцией приглушения. Режим DMR отменяется, когда начинает использоваться пульт ДУ в режиме DMR (за исключением определенных кнопок, включая **VOLUME +/-**, **MUTE** и **DISP**).
- В зависимости от используемого внешнего контроллера, воспроизведение может прерываться при регулировке уровня громкости от контроллера. В таком случае регулируйте уровень громкости от ресивера или пульта ДУ.

Использование AirPlay на iPod touch, iPhone, iPad и iTunes

AirPlay работает с iPhone, iPad и iPod touch с iOS 4.3.3 или более поздней версии, Mac с OS X Mountain Lion или более поздней версии, а также с PC с iTunes 10.2.2 или более поздней версии.

Для использования AirPlay выберите ресивер на iPod touch, iPhone, iPad или в iTunes. *1

При использовании AirPlay вход ресивера автоматически будет переключен на AirPlay. *2

В режиме AirPlay можно выполнять следующие операции:

- Регулировка уровня громкости ресивера с iPod touch, iPhone, iPad или iTunes.
- Пауза/возобновление, следующая/предыдущая дорожка и смешанное/повторное воспроизведение с пульта ДУ ресивера. *3
- Отображение информации по текущей воспроизводящейся дорожке на дисплее ресивера, включая имя исполнителя, название песни и альбома.

*1: Подробнее, смотрите вебсайт Apple (<http://www.apple.com>).

*2: Питание ресивера автоматически включается при установке **Network Standby** в **Network Option** на **ON**.

*3: Если операция недоступна, нажмите **NET**, затем попробуйте еще раз.



Примечания

- Для использования AirPlay требуется сетевая среда.
- Имя ресивера, отображаемое в интерфейсе пользователя AirPlay на iPod touch, iPhone, iPad и iTunes можно изменить через **Friendly Name** в **Network Option**.
- Содержащееся на данном ресивере ПО AirPlay было разработано и протестировано с версиями программного обеспечения iPod, iPhone, iPad и с версиями программного обеспечения iTunes, указанными на вебсайте Pioneer. AirPlay может быть несовместим с версиями программного обеспечения iPod, iPhone, iPad или iTunes, кроме указанных на вебсайте Pioneer.
<http://pioneer.jp/homeav/support/ios/eu/> (для Европы)
<http://pioneer.jp/homeav/support/ios/ao/> (для Австралии и Новой Зеландии)

О функции DHCP сервера

Для воспроизведения аудиофайлов, сохраненных на компонентах в сети, или прослушивания Интернет-радиостанций, требуется включить функцию DHCP сервера маршрутизатора. В случае, если на маршрутизаторе отсутствует функция DHCP сервера, необходимо настроить сеть вручную. В ином случае, невозможно будет воспроизвести аудиофайлы, сохраненные на компонентах в сети, или прослушивать Интернет-радиостанции. Подробнее, см. [Настройка сетевого подключения](#) на [стр. 55](#).

Авторизация данного ресивера

Для возможности воспроизведения данный ресивер должен быть авторизован. Это происходит автоматически, когда ресивер устанавливает соединение через сеть с компьютером. Если нет, пожалуйста, произведите авторизацию данного ресивера на компьютере вручную. Метод авторизации (или разрешения) для доступа изменяется в зависимости от типа сервера, подключенного в данный момент. Подробнее об авторизации данного ресивера, смотрите инструкции по эксплуатации к серверу.



Об HTC Connect

Данный ресивер оборудован функцией «HTC Connect», позволяющей легко прослушивать музыкальный материал со смартфона с сертификацией HTC Connect.

- 1 Имеющаяся на данном издании функция потоковой передачи музыки HTC Connect была разработана на основе тестирования возможности взаимодействия, определенной программой сертификации HTC Connect, со смартфонами, совместимыми с HTC Connect.
- 2 Функция Music Navigation в данный момент не поддерживается для HTC Connect.
- 3 Музыкальные приложения третьих сторон (кроме предустановленного приложения «Music» на HTC) не были протестированы на взаимодействие и могут не работать. HTC Connect была протестирована с форматами кодирования MP3, AAC, WMA и WAV. Другие форматы могут не поддерживаться.
- 4 Повышенная перегрузка сети может помешать работе с HTC Connect.

Смартфоны с сертификацией HTC Connect

По вопросу совместимых с HTC Connect смартфонов, пожалуйста, посетите вебсайт Pioneer, где содержится обновленная информация по совместимым устройствам и поддерживаемым аудиоформатам. <http://www.pioneer.eu/eur/content/products/htc-connect.html>



Примечания

- Технические характеристики и дизайн могут быть изменены без уведомления.
- HTC, HTC Connect, а также логотип HTC Connect являются торговыми марками HTC Corporation.

Воспроизведение с помощью функций Network



Важное предупреждение

- Для включения питания и завершения инициализации требуется около одной минуты.
- При воспроизведении аудиофайлов, перед началом воспроизведения отображается «Connecting...». Экран может отображаться несколько секунд, в зависимости от типа файла.
- В случае конфигурации домена в сетевой среде Windows, невозможно получить доступ к компьютеру через сеть, пока вы находитесь в домене. Вместо входа в домен, войдите на локальный аппарат.
- В некоторых случаях прошедшее время воспроизведения может отображаться неправильно.

1 Повторно нажимая NET выберите категорию, которую хотите воспроизвести.

До доступа к сети, данному ресиверу может потребоваться несколько секунд.

Выберите категорию из следующего списка:

- **INTERNET RADIO** – Интернет-радио
 - При выборе **INTERNET RADIO** начинает воспроизводиться радиостанция, воспроизводившаяся в последний раз.
- **PANDORA** – Интернет-радио с поддержкой Pandora
- **Spotify** – Служба потоковой передачи музыки
- **MEDIA SERVER** – Компоненты сервера в сети
- **FAVORITES** – Любимые песни, зарегистрированные в данный момент

В зависимости от выбранной категории, отображаются названия папок, файлов, и Интернет-радиостанций.

2 С помощью ↑/↓, выберите папку, музыкальные файлы или Интернет-радиостанцию для воспроизведения, и затем нажмите ENTER.

Нажимайте ↑/↓ для прокрутки списка вверх и вниз и выберите нужный параметр. При нажатии **ENTER**, запускается воспроизведение и отображается экран воспроизведения для выбранного параметра. Для возврата на экран списка, нажмите **RETURN**.

При отображении экрана списка с экрана воспроизведения, если в течение трех минут, пока был отображен экран списка, никакая операция не была произведена, автоматически отображается экран воспроизведения.

Могут воспроизводиться только аудиофайлы с обозначением 🎵. Для папок с обозначением 📁, для выбора нужной папки и аудиофайлов используйте ↑/↓ и **ENTER**.

- Страница переключается при нажатии ⏪ или ⏩ на экране списка.
- Чтобы вернуться из списка к экрану воспроизведения, нажмите **DISP**.

3 Для воспроизведения нужной песни повторите Шаг 2.

Подробные инструкции см. в разделе ниже.

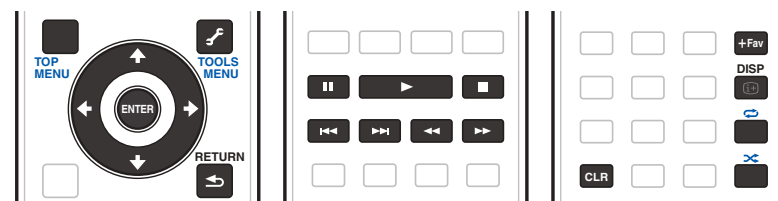
- Интернет-радиостанции – См. [Прослушивание Интернет-радиостанций](#) на [стр. 84](#).
- Pandora – см. [Прослушивание Pandora Internet Radio](#) на [стр. 85](#).
- Spotify – См. [О функции воспроизведения аудиопотока Spotify](#) на [стр. 85](#).
- Медиа-сервер – См. [Воспроизведение аудиофайлов, сохраненных на компонентах в сети](#) на [стр. 85](#).
- Favorites – См. [Воспроизведение любимых песен](#) на [стр. 86](#).

Основные органы управления воспроизведением

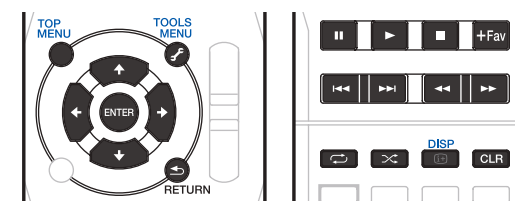
С помощью пульта ДУ данного ресивера можно выполнять следующие операции. Помните, что в зависимости от текущей воспроизводимой категории, некоторые кнопки недоступны для управления.

- Нажмите **NET** для переключения пульта ДУ в режим управления сетью.

VSX-1130/VSX-930



VSX-830



Примечания

- Если выбран вход **MEDIA SERVER** или **FAVORITES**, выполняется следующее действие в зависимости от сервера или файла.
 - Кнопка **II** может не работать.
 - Кнопки **◀◀** и **▶▶** могут не работать или могут выполнять то же действие, что и кнопки **◀◀◀** и **▶▶▶**.
- Если выбран вход **MEDIA SERVER**, нажатие **TOOLS** при отображении списка позволяет переключиться на отображение названий в алфавитном порядке или порядка композиций.

Прослушивание Интернет-радиостанций

Интернет-радио – услуга аудиотрансляции, передающаяся через Интернет. Существует множество Интернет-радиостанций, транслирующих различные услуги из каждой точки мира. Некоторые из них находятся во владении, управляются, и транслируются частными лицами, в то время как другие соотвествующими традиционными наземными радиостанциями или радиосетями. В то время как для наземных, или ОТА (с выходом в эфир), радиостанций, имеются географические ограничения по диапазону транслируемых радиоволн от передатчика по воздуху, доступ к Интернет-радиостанциям может производиться из любой точки мира, все время, пока имеется Интернет-соединение, так как услуги передаются не по воздуху, а через Всемирную сеть. На данном ресивере можно выбирать Интернет-радиостанции по жанрам, а также по регионам.

В зависимости от состояния линии Интернет, при воспроизведении Интернет-радио звучание может воспроизводиться неравномерно.

О списке Интернет-радиостанций

Список Интернет-радиостанций на данном ресивере создается, редактируется, и управляется услугой базы данных vTuner, специально предназначенной для использования с данным ресивером. Подробнее о vTuner, см. [vTuner](#) на [стр. 143](#).

Сохранение и вызов Интернет-радиостанций

Можно легко сохранить и вызвать сохраненные Интернет-радиостанции. Подробнее, см.

[Воспроизведение любимых песен](#) на [стр. 86](#).

- Для прослушивания Интернет-радиостанций требуется высокоскоростной широкополосный доступ в Интернет. При использовании 56 К или ISDN модема, использование всех функций Интернет-радиостанций может быть невозможным.
- Номер порта отличается в зависимости от Интернет-радиостанции. Проверьте настройки брандмауэра.
- Список Интернет-радиостанций в зависимости от услуги базы данных vTuner может изменяться или удаляться без предупреждения по различным причинам.
- В зависимости от Интернет-радиостанции, трансляции могут быть прекращены или прерваны. В таком случае, невозможно будет прослушать радиостанцию, выбранную из списка Интернет-радиостанций.

Регистрация транслирующих радиостанций, не имеющих в списке vTuner, с особого сайта Pioneer

На ресивере можно зарегистрировать и воспроизводить транслирующие радиостанции, не включенные в список радиостанций, распространяемых vTuner. Проверьте код доступа, требующийся для регистрации на ресивере, и с помощью данного кода войдите на особый Интернет-сайт Pioneer и зарегистрируйте транслирующие радиостанции в избранных. Адрес особого сайта Интернет-радиостанций Pioneer: <http://www.radio-pioneer.com>

1 Отобразите экран списка Интернет-радиостанций.

Для отображения экрана списка Интернет-радиостанций выполните шаг 1 в [Воспроизведение с помощью функций Network](#) на [стр. 83](#).

2 С помощью ↑/↓, выберите «Help», затем нажмите ENTER.

3 С помощью ↑/↓, выберите «Get access code», затем нажмите ENTER.

Отображается код доступа, требуемый для регистрации на особом сайте Интернет-радиостанций Pioneer. Выпишите данный адрес.

На экране **Help** можно проверить следующее:

- **Get access code** – Отображается код доступа, требуемый для регистрации на особом сайте Интернет-радиостанций Pioneer.
- **Show Your WebID/PW** – После регистрации на особом сайте Интернет-радиостанций Pioneer отображается зарегистрированный идентификационный код и пароль.
- **Reset Your WebID/PW** – Сбрасывает всю информацию, зарегистрированную на особом сайте Интернет-радиостанций Pioneer. При сбросе, также удаляются все зарегистрированные транслирующие радиостанции. Если вы хотите прослушивать те-же радиостанции, заново зарегистрируйте их после сброса.

4 Войдите на особый сайт Интернет-радиостанций Pioneer с компьютера и выполните процесс регистрации.

<http://www.radio-pioneer.com>

Войдите на сайт, указанный выше, и с помощью кода доступа на шаге 3 выполните регистрацию пользователя, следуя инструкциям на экране.

5 Зарегистрируйте нужные транслирующие радиостанции в избранных, следуя инструкциям на экране компьютера.

Можно зарегистрировать транслирующие радиостанции, не имеющиеся в списке vTuner, а также радиостанции из списка vTuner. В таком случае, они регистрируются на ресивере как избранные транслирующие радиостанции и могут воспроизводиться.



Прослушивание Pandora Internet Radio

(только для австралийской модели)

Pandora представляет собой персонализированное Интернет-радио, помогающее найти новую музыку, которая вам должна понравиться, вперемешку с музыкой, которую вы уже знаете.

Более подробную информацию см. на веб-сайте: <http://www.pandora.com>

- Для прослушивания Интернет-радио Pandora у вас должна быть зарегистрирована учетная запись. Выберите **PANDORA**, а затем следуйте инструкциям на экране, чтобы настроить учетную запись.
- Список регионов, в которых доступны услуги Pandora, см. на веб-сайте.
- Некоторые функции могут изменяться на усмотрение администрации Pandora.



Примечания

- При утилизации данного изделия рекомендуется сбросить его, чтобы удалить всю информацию. См. [Перезагрузка системы \(сброс настроек\)](#) на [стр. 98](#).
- Pandora®, ведущая служба Интернет-радио, дает людям доступ к любимой музыке: в любое время, в любом месте.

Ввод символов с помощью программной клавиатуры

- 1 **Нажмите TOOLS, чтобы переключить режим программной клавиатуры.**
- 2 **Кнопками ↑/↓/←/→ выбирайте буквы или знаки, затем нажимайте ENTER.** Повторяйте эту процедуру, пока не введете все необходимые символы.
- 3 **Выберите 'OK' на программной клавиатуре и нажмите ENTER.**
 - Чтобы выйти из режима ввода символов с программной клавиатуры, нажмите кнопку **TOOLS**.

О функции воспроизведения аудиопотока Spotify

Spotify представляет собой службу потоковой музыки, принадлежит компании Spotify Ltd. и передает музыку в сети Интернет.

Вы можете прослушивать аудиопотоки Spotify с помощью данного устройства и своего смартфона или другого мобильного цифрового устройства.

Подготовка (1) Установка приложения Spotify на мобильные цифровые устройства и регистрация учетной записи Spotify Premium



Важное предупреждение

- Для использования функции воспроизведения аудиопотока Spotify на данном устройстве на цифровых мобильных устройствах должно быть установлено приложение Spotify, а у вас должна иметься зарегистрированная учетная запись Spotify Premium (платная). Информацию о регистрации и других услугах Spotify см. на веб-сайте Spotify.
<http://www.spotify.com/>
<http://www.spotify.com/connect/>
- Информацию о странах и регионах, в которых можно пользоваться услугами Spotify, см. на веб-сайте ниже.
<http://www.spotify.com/>

Функции службы Spotify могут меняться без предупреждения.

Для использования приложения Spotify мобильное цифровое устройство должно иметь подключение к сети Интернет. Использование этой мобильной телефонной линии для подключения к Интернету может повлечь за собой большие расходы на передачу данных, поэтому рекомендуется выбрать тариф с фиксированной стоимостью. Более подробную информацию вы можете получить у своего оператора мобильной связи.

Подготовка (2) Подключение данного устройства к сети

- Подключите изделие к сети и Интернету (стр. [35](#), [50](#)).
- Подключите мобильное цифровое устройство через Wi-Fi к маршрутизатору беспроводной сети в той же сети, к которой подключено данное устройство. Инструкции по подключению см. в руководстве пользователя мобильного цифрового устройства и маршрутизатора беспроводной сети.

Использование устройства с Spotify Connect

Spotify позволяет слушать миллионы музыкальных композиций, включая ваших любимых исполнителей, самые последние хиты, а также интересные находки. Если вы являетесь пользователем сервиса Spotify, то можете управлять данным устройством с помощью приложения Spotify.

Шаг 1. Подключите устройство к той же самой Wi-Fi сети, к которой подключен телефон, планшет или ПК с приложением Spotify.

Шаг 2. Откройте приложение Spotify и воспроизведите любую песню.

Шаг 3. Прикоснитесь к изображению песни в нижней левой части экрана.

Шаг 4. Прикоснитесь к значку подключения .

Шаг 5. Выберите устройство из списка.

Сведения о порядке настройки и использования Spotify Connect см <http://www.spotify.com/connect/>



ПРЕДУПРЕЖДЕНИЕ

Даже если вы находитесь не дома и запустили воспроизведение аудиопотока Spotify на мобильном цифровом устройстве и выбрали данное устройство, это устройство будет воспроизводить звук. В зависимости от уровня звук может быть довольно громким, так что не забывайте проверять настройки вывода аудио перед запуском потока. Кроме того, если вы случайно выбрали данное устройство, и на нем воспроизводится звук, переключите вывод аудио на мобильное цифровое устройство.



Примечания

- Для использования функции воспроизведения аудиопотока Spotify необходим дополнительный договор оказания платных услуг с поставщиком услуг Интернета.
- В приложении Spotify в качестве устройства воспроизведения отображается название данного устройства. Кроме того, название данного устройства можно изменить в разделе **Friendly Name** в настройках сети.
- При выборе данного устройства в приложении Spotify информация учетной записи заносится и в данное устройство. При утилизации устройства сбросьте пользовательские настройки, чтобы удалить информацию об учетной записи. Информацию о сбросе см. в руководстве по эксплуатации данного устройства.

Воспроизведение аудиофайлов, сохраненных на компонентах в сети

Данный аппарат позволяет воспроизводить музыку на медиа-серверах, подключенных к той-же локальной сети Local Area Network (LAN), что и ресивер. Данный аппарат позволяет воспроизводить файлы, сохраненные на следующих устройствах:

- Компьютерах с Microsoft Windows Vista или XP с установленным Windows Media Player 11
- Компьютерах с Microsoft Windows 7 или Windows 8 с установленным Windows Media Player 12
- Цифровых медиа-серверах, совместимых с DLNA (на компьютерах или других компонентах)



Воспроизведение любимых песен

В папке Favorites можно зарегистрировать до 64 любимых дорожек на медиа-сервере и/или Интернет-радиостанций. Помните, что можно зарегистрировать только аудиофайлы, сохраненные на компонентах в сети.

Регистрация и удаление аудиофайлов и Интернет-радиостанций в папке Favorites

- 1 Повторно нажимая NET, выберите INTERNET RADIO или MEDIA SERVER.
- 2 Выберите дорожку или Интернет-радиостанцию, которую нужно зарегистрировать, затем нажмите +Fav (Favorite).

Выбранная песня или Интернет-радиостанция регистрируется в Favorite.



Примечание

Для удаления зарегистрированных дорожек или Интернет-радиостанций установите вход на FAVORITES, выберите дорожку или радиостанцию для удаления, затем нажмите кнопку CLR.

О воспроизведении через сеть

Функция воспроизведения через сеть данного аппарата использует следующие технологии:

Windows Media Player

Подробнее, см. [Windows Media Player 11/Windows Media Player 12](#) на [стр. 143](#).

DLNA



Аудиопроигрыватель™ DLNA CERTIFIED

Digital Living Network Alliance (DLNA) - это межотраслевая организация компаний-производителей бытовой электроники, компьютерной индустрии и мобильных устройств. Digital Living позволяет потребителям легко обмениваться цифровыми носителями через проводную или беспроводную сеть из дома. Сертификационный логотип DLNA позволяет легко находить изделия, совместимые с DLNA Interoperability Guidelines. Данный аппарат соответствует DLNA Interoperability Guidelines v1.5. При подключении к данному проигрывателю компьютера, работающего от программного обеспечения DLNA сервера, или другого устройства, совместимого с DLNA, может потребоваться произвести изменения некоторых настроек программного обеспечения или других устройств. Пожалуйста, для более подробной информации, см. инструкции по эксплуатации к программному обеспечению или устройству. DLNA™, логотип DLNA и DLNA CERTIFIED™ являются торговыми марками, марками обслуживания или сертификационными марками Digital Living Network Alliance.

Материал, воспроизводимый через сеть

- Даже при кодировке в совместимом формате, некоторые файлы могут воспроизводиться неправильно.
- Файлы кинофильмов и фотографий не могут воспроизводиться.
- В некоторых случаях, невозможно будет прослушивать Интернет-радиостанцию, даже если радиостанция может выбираться из списка радиостанций.
- В зависимости от типа сервера или используемой версии, некоторые функции могут не поддерживаться.
- Поддерживаемые форматы файлов изменяются в зависимости от сервера. Как таковые, файлы, не поддерживаемые сервером, не отображаются на данном аппарате. Подробнее, обращайтесь к производителю сервера.

Ограничение ответственности за материал третьих сторон

Для доступа к информации, предоставляемой третьими лицами, требуется высокоскоростное подключение к Интернету, а, также, возможно, регистрация учётной записи и оплаченная подписка. Услуги третьих лиц в области информационного содержания могут быть изменены, приостановлены, прерваны, или прекращены в любое время без уведомления, и компания Пионер отказывается от любой ответственности в таких случаях.

Компания Пионер не утверждает и не гарантирует, что услуги по предоставлению подобной информации будут оказываться в будущем или будут доступными для конкретного промежутка времени, и любая такая гарантия, прямо оговоренная или подразумеваемая, не признаётся.

О характере воспроизведения через сеть

- Воспроизведение может приостановиться при отключении компьютера или при удалении любых медиафайлов, сохраненных на нем, пока воспроизводится материал.
- При обнаружении проблем в сетевой среде (сверхзагруженность сетевого потока, др.), материал может не отображаться или воспроизводиться соответствующим образом (воспроизведение может прерываться или приостанавливаться). Для наилучшего исполнения, рекомендуется соединение 100BASE-TX между проигрывателем и компьютером.
- При одновременном воспроизведении нескольких клиентов, как может быть в некоторых случаях, воспроизведение прерывается или приостанавливается.
- В зависимости от программного обеспечения системы безопасности на подключенном компьютере, и настроек такого программного обеспечения, сетевое соединение может блокироваться.

Pioneer не несет ответственности за любые сбои проигрывателя и/или функций NETWORK по причине ошибок/сбоев связи, связанных с сетевым соединением и/или компьютером, или другим подключенным оборудованием. Пожалуйста, свяжитесь с производителем компьютера или провайдером Интернет услуги.

Данное изделие содержит технологию, принадлежащую Microsoft Corporation, и не может использоваться или распространяться без лицензии от Microsoft Licensing, Inc.

Microsoft, Windows, Windows Media и Windows Vista являются зарегистрированными торговыми марками или торговыми марками Microsoft Corporation в США и/или других странах.



О воспроизводимых форматах файлов

Функция NETWORK данного ресивера поддерживает следующие форматы файлов. Помните, что некоторые форматы файлов недоступны для воспроизведения, хотя они отмечены как воспроизводимые форматы файлов. Также, совместимость форматов файлов изменяется в зависимости от типа сервера. Для подтверждения совместимости форматов файлов, поддерживаемых сервером, проверьте сервер.

- На воспроизведение Интернет радио может повлиять среда Интернет связи, и в таком случае воспроизведение может быть невозможно даже с указанными здесь форматами файлов.
- Для файлов MP3, WAV, AAC, FLAC, AIFF и Apple Lossless, при последовательном воспроизведении музыкальных файлов одинакового формата, с одинаковой частотой дискретизации, количеством квантованных бит и количеством каналов, такие файлы воспроизводятся без промежутка.
 - Воспроизведение без промежутков невозможно во время преобразования формата (транскодировки) сервером.
 - Воспроизведение без промежутков невозможно в режиме DMR.
 - При использовании формата AAC или MP3 звук воспроизводится с минимальной паузой. Если вас беспокоят паузы, пользуйтесь файлами WAV или FLAC.

Музыкальные файлы

Категория	Расширение	Поток		
MP3 <a>	.mp3	MPEG-1 Audio Layer-3	Частота дискретизации	32 кГц, 44,1 кГц, 48 кГц
			Разрядность	16 бит
			Канал	2-кан.
			Битрейт	8 кб/сек до 320 кб/сек
			VBR/CBR	Поддерживается/Поддерживается
WAV	.wav	LPCM	Частота дискретизации 	32 кГц, 44,1 кГц, 48 кГц, 88,2 кГц, 96 кГц, 176,4 кГц, 192 кГц
			Разрядность	16 бит, 24 бит
			Канал	2-кан., 5.0-кан., 5.1-кан. <c>
			Частота дискретизации	32 кГц, 44,1 кГц, 48 кГц
WMA	.wma	WMA2/7/8/9 <d>	Разрядность	16 бит
			Канал	2-кан.
			Битрейт	5 кб/сек до 320 кб/сек
			VBR/CBR	Поддерживается/Поддерживается
			Частота дискретизации	32 кГц, 44,1 кГц, 48 кГц
AAC	.m4a .aac .3gp .3g2	MPEG-4 AAC LC MPEG-4 HE AAC	Разрядность	16 бит
			Канал	2-кан.
			Битрейт	16 кб/сек до 320 кб/сек
			VBR/CBR	Поддерживается/Поддерживается
			Частота дискретизации	32 кГц, 44,1 кГц, 48 кГц

Категория	Расширение	Поток		
Apple Lossless	.m4a .mp4	Apple Lossless	Частота дискретизации	32 кГц, 44,1 кГц, 48 кГц, 88,2 кГц, 96 кГц, 176,4 кГц, 192 кГц
			Разрядность	16 бит, 24 бит
			Канал	2-кан.
FLAC <e>	.flac	FLAC	Частота дискретизации 	32 кГц, 44,1 кГц, 48 кГц, 88,2 кГц, 96 кГц, 176,4 кГц, 192 кГц
			Разрядность	16 бит, 24 бит
			Канал	2-кан., 5.0-кан., 5.1-кан. <c>
AIFF	.aiff .aif	.aiff .aif	Частота дискретизации	32 кГц, 44,1 кГц, 48 кГц, 88,2 кГц, 96 кГц, 176,4 кГц, 192 кГц
			Разрядность	16 бит, 24 бит
			Канал	2-кан.
DSD <f>	.dff .dsf	DSDIFF DSF	Частота дискретизации	2,8224 МГц, 5,6448 МГц <g>
			Разрядность	1 бит
			Канал	2-кан.

- a «Технология декодирования аудиосигналов MPEG Layer-3 лицензирована Fraunhofer IIS и Thomson multimedia.»
- b Частоты 32 кГц, 176,4 кГц и 192 кГц поддерживаются только для 2-канальных источников звука.
- c При прослушивании 5.0- или 5.1-канального файла в подзонах воспроизводится только звук слева и справа. Многоканальное воспроизведение поддерживается только в основной зоне.
 - Воспроизведение звука 5.0 и 5.1 для беспроводного подключения возможно только при частоте дискретизации 48 кГц или ниже.
- d Могут воспроизводиться файлы, закодированные с помощью Windows Media Codec 9, но некоторые части стандарта не поддерживаются; в частности, Pro, Lossless, Voice.
- e Несжатые файлы FLAC не поддерживаются. Pioneer не гарантирует воспроизведение.
- f Файлы DSD не могут воспроизводиться в под-зоне.
- g На VSX-830 сигналы 5,6448 МГц воспроизводить нельзя.



Функция Control через HDMI

О функции Control через HDMI	89
Выполнение подключений для функции Control через HDMI.....	89
HDMI Setup	89
Перед использованием синхронизации.....	90
О синхронизированных операциях.....	90
Автоматическое восстановление звучания	90
Меры предосторожности по использованию функции Control через HDMI.....	90



О функции Control через HDMI

Подключив компонент к ресиверу через кабель HDMI, можно выполнять синхронизированные операции ниже на совместимом с Control через HDMI телевизоре Pioneer или проигрывателе Blu-ray Disc.

- С помощью пульта ДУ телевизора можно настроить уровень громкости или приглушить звучание ресивера.
- Вход ресивера автоматически переключается при переключении входа телевизора или при воспроизведении компонента, совместимого с функцией Control через HDMI.
- Ресивер также устанавливается в режим ожидания при установке телевизора в режим ожидания.



Важное предупреждение

- На устройствах Pioneer, функции Control через HDMI указываются как «KURO LINK».
- Данная функция не может использоваться для компонентов, не поддерживающих функцию Control через HDMI.
- Мы гарантируем только работу данного ресивера с совместимыми с Control через HDMI компонентами Pioneer. Однако, нет гарантии того, что все синхронизированные операции будут выполняться для всех компонентов, поддерживающих функцию Control через HDMI.
- Используйте Высокоскоростной кабель HDMI®/TM для использования функции Control через HDMI. Функция Control через HDMI может не работать соответствующим образом при использовании кабеля HDMI другого типа.
- Подробнее о конкретных операциях, настройках, др., смотрите также инструкции по эксплуатации к каждому компоненту.

Выполнение подключений для функции Control через HDMI

Можно синхронизированно управлять подключенным телевизором и другими компонентами.

- Убедитесь, что аудиокабель телевизора подключен к аудиовходу данного аппарата. Когда телевизор и ресивер подключены через подключения HDMI, если телевизор поддерживает функцию ARC (Канал возврата аудиосигнала) на HDMI, звучание телевизора поступает на ресивер через терминал **HDMI OUT 1**, поэтому нет необходимости подключать аудиокабель. В таком случае, установите **ARC в HDMI Setup на ON** (см. [HDMI Setup](#) на [стр. 89](#)).

Подробнее см. [Подключение телевизора и компонентов воспроизведения](#) на стр. [29](#) или [44](#).



Важное предупреждение

- При подключении данной системы или изменении подключений, обязательно отключите питание, и отсоедините кабель питания от розетки. После завершения всех подключений, подключите кабели питания к розетке.
- После подключения данного ресивера к розетке переменного тока, запускается процесс инициализации HDMI, занимающий от 2 секунд до 10 секунд. Во время данного процесса, любые операции недоступны. Во время данного процесса, на дисплее передней панели моргает индикатор **HDMI**, и данный ресивер готов к работе только после остановки мигания. Данный процесс можно пропустить, установив функцию **Control** через HDMI на **OFF**. Подробнее о функции **Control** через HDMI, см. [Функция Control через HDMI](#) на [стр. 88](#).
- Для максимально эффективного использования данной функции, рекомендуется подключить компонент HDMI не к телевизору, а напрямую к терминалу HDMI данного ресивера.
- Функция **Control** через HDMI может использоваться с телевизором, подключенным к терминалу **HDMI OUT 1**, но не с телевизором, подключенным к терминалу **HDMI OUT 2**.

HDMI Setup

Для использования функции **Control** через HDMI требуется отрегулировать настройки данного ресивера, а также подключенных компонентов, совместимых с функцией **Control** через HDMI. Подробнее, см. инструкции по эксплуатации для каждого компонента.

1 Нажмите MAIN RECEIVER, чтобы переключить пульт дистанционного управления в режим управления ресивером, а затем нажмите HOME MENU.

2 Выберите пункт «System Setup» и нажмите ENTER.

3 Выберите пункт «HDMI Setup» и нажмите ENTER.

4 Выберите нужную настройку «Control».

Установите функцию **Control** через HDMI данного аппарата на **ON** или **OFF**. Для использования функции **Control** через HDMI, требуется установить ее на **ON**.

При использовании компонента, не поддерживающего функцию **Control** через HDMI, установите данную настройку на **OFF**.

- **ON** – Обеспечивает **Control** по HDMI. Установите **Control Mode** и **ARC** при последующей настройке на необходимые значения.

Кроме того, подключив к ресиверу проигрыватель с поддержкой технологии Sound Retriever Link (управление коррекцией качества звучания) и выбрав **ON**, можно связать каждую функцию для использования. Подробнее о Sound Retriever Link см. [Настройка аудиоопций](#) на [стр. 92](#).

- **OFF** – **Control** по HDMI отключено. Функции **Control Mode** и **ARC** нельзя использовать в последующих настройках.

5 Выберите нужную настройку «Control Mode».

Выберите режим для синхронизированных операций.

- **ON** – Синхронизированные операции включены.
- **OFF** – Синхронизированные операции отключены.

6 Выберите нужную настройку «ARC».

При подключении к ресиверу телевизора, поддерживающего функцию ARC (Канал возврата аудиосигнала) на HDMI, звучание телевизора можно будет принимать через терминал **HDMI OUT 1**.

После установки **ARC** может потребоваться некоторое время для распознавания подключенного устройства и вывода звучания.

- **ON** – Звучание телевизора поступает через терминал HDMI.
- **OFF** – Звучание телевизора поступает от аудиовходных терминалов, кроме входов HDMI.

7 Выберите нужную настройку «Standby Through».

Когда питание данного ресивера установлено в режим ожидания, можно передавать сигналы от подключенного через HDMI проигрывателя на телевизор.

Выберите вход HDMI, чей сигнал HDMI нужно принимать для передачи во время режима ожидания. При выборе **LAST** передается сигнал, поступающий на выбранный в данный момент вход HDMI. При выборе **OFF** передача поступающего через HDMI сигнала в режиме ожидания не осуществляется. (Однако, когда **Control** установлен на **ON**, сигнал HDMI передается с помощью функции **Control** через HDMI даже в режиме ожидания.)

- Когда для данной настройки установлен любой другой режим кроме **OFF**, вход HDMI ресивера может переключаться, даже когда ресивер находится в режиме ожидания. (Для переключения направьте пульт ДУ на ресивер и нажмите кнопку **HDMI, BD, DVD** или **SAT/CBL**.)
- Энергопотребление в режиме ожидания повышается, если установлен любой другой режим, кроме **OFF**.
- Данная настройка может использоваться даже с устройствами, несовместимыми с функцией **Control** через HDMI.
- Функция Standby Through не может использоваться с совместимыми с MHL устройствами.

8 По завершению нажмите HOME MENU.



Перед использованием синхронизации

По завершению всех подключений и настроек, требуется:

- 1 Установить все компоненты в режим ожидания.
- 2 Включите питание всех компонентов, питание телевизора включите в последнюю очередь.
- 3 Выбрать вход HDMI, через который телевизор подключен к данному ресиверу, и убедиться, правильно-ли отображается видеовыход от подключенных компонентов.
- 4 Проверить, правильно-ли отображаются компоненты, подключенные ко всем входам HDMI.

О синхронизированных операциях



Важное предупреждение

- Синхронизированные операции могут выполняться, когда **Control Mode** установлен на **ON**, после установки **Control** в **HDMI Setup** на **ON**. Подробнее, см. [HDMI Setup](#) на [стр. 89](#).
- Можно синхронизированно управлять подключенным к ресиверу компонентом, совместимым с функцией **Control** через HDMI, как описано ниже.
- На экране меню телевизора, совместимого с функцией **Control** через HDMI, установите режим вывода звучания через данный ресивер, и тогда ресивер переключится в режим синхронизированного управления.
- В режиме синхронизированного управления можно регулировать уровень громкости ресивера или приглушить звучание от пульта ДУ телевизора.
- В режиме синхронизированного управления, режим синхронизированного управления отменяется при отключении питания ресивера. Для обратного включения режима синхронизированного управления, на экране меню телевизора, др., установите режим вывода звучания через данный ресивер. Данный ресивер включится и переключится в режим синхронизированного управления.
- При отмене режима синхронизированного управления, питание ресивера отключается, если просматривалась картинка от входа HDMI или телевизионная программа на телевизоре.
- В режиме синхронизированного управления, режим синхронизированного управления отменяется, если производится операция на экране меню телевизора, выводящая звучание от телевизора, др.
- При установке телевизора в режим ожидания, ресивер также устанавливается в режим ожидания. (Только при выборе входа для компонента, подключенного к ресиверу через подключение HDMI, или во время просмотра телевизора.)
- Вход ресивера автоматически переключается при воспроизведении компонента, совместимого с функцией **Control** через HDMI.
- Вход ресивера автоматически переключается при переключении входа телевизора.
- Режим синхронизированного управления остается включенным даже при переключении входа ресивера на компонент, не подключенный через HDMI.

Операции ниже также могут применяться к телевизорам Pioneer, совместимым с функцией **Control** через HDMI.

- При регулировке уровня громкости или приглушении звучания ресивера, состояние уровня громкости отображается на экране телевизора.
- При переключении языка экранного меню на телевизоре, языковая настройка ресивера также переключается соответствующим образом.

Автоматическое восстановление звучания

Данные функции являются автоматическими и позволяют выводить оптимальные аудио и видеосигналы с ресивера с помощью функции **Control** через HDMI. При подключении проигрывателя, поддерживающего соответствующую функцию к ресиверу через HDMI, звучание/картинка оптимизируется для сжатого аудио/видеофайла, воспроизводимого на проигрывателе.

- В зависимости от формата сжатого аудио/видеофайла автоматическое управление может быть недоступным.
- Также см. инструкции по эксплуатации к проигрывателю.

При воспроизведении сжатого аудиофайла на проигрывателе, информация о битрейте файла поступает с помощью функции **Control** через HDMI, и на основе данной информации оптимизируется звучание на ресивере.

Для включения функции Автоматического восстановления звучания звучания выполните настройку ниже.

- 1 Для **HDMI Setup** установите **Control** на **ON**, и установите настройку **Control Mode** на **ON**. См. [HDMI Setup](#) на [стр. 89](#).
- 2 Установите настройку **S.RTRV** (Автоматическое восстановление звучания) на **ON**. См. [Настройка аудиоопций](#) на [стр. 92](#).

Меры предосторожности по использованию функции Control через HDMI

- Подключите телевизор напрямую к данному ресиверу. Прерывание прямого подключения с другими усилителями или аудиовизуальными преобразователями (например, переключатель HDMI) может вызвать ошибки в управлении.
- Подключайте только те компоненты (проигрыватель Blu-ray Disc, др.), которые хотите использовать в качестве источника для входа HDMI данного ресивера. Прерывание прямого подключения с другими усилителями или аудиовизуальными преобразователями (например, переключатель HDMI) может вызвать ошибки в управлении.
- При установке функции **Control** ресивера на **ON**, даже если ресивер находится в режиме ожидания, можно выводить аудио и видеосигналы от проигрывателя через HDMI на телевизор без вывода звучания от ресивера, но только при подключении совместимого с **Control** через HDMI компонента (проигрыватель Blu-ray Disc, др.) и совместимого телевизора. В таком случае, питание ресивера включается и высвечиваются индикаторы питания и **HDMI**.
- Если настройка **Control** не установлена на **OFF**, энергопотребление в режиме ожидания повысится.



Использование других функций

Настройка аудиоопций	92
Настройка видеоопций	94
Переключение выхода (OUTPUT PARAMETER)	95
Настройка вывода сигнала HDMI 4K/60p	96
Переключение уровня канала во время прослушивания.....	96
Использование органов управления MULTI-ZONE	96
Сетевые настройки с веб-браузера.....	97
Использование таймера отключения	97
Затемнение дисплея.....	97
Проверка настроек системы.....	97
Перезагрузка системы (сброс настроек)	98



Настройка аудиоопций

Существует несколько дополнительных настроек звучания, которые можно установить с помощью меню **AUDIO PARAMETER**. Настройки по умолчанию, если не указано, выделены жирным шрифтом.



Важное предупреждение

- Учтите, что если настройка не отображается в меню **AUDIO PARAMETER**, то она недоступна из-за текущего источника, настроек и состояния ресивера.

1 Нажмите MAIN RECEIVER, чтобы переключить пульт дистанционного управления в режим управления ресивером, а затем нажмите AUDIO P..

2 При помощи ↑/↓ выберите настройку, которую требуется отрегулировать.

В зависимости от текущего состояния/режима ресивера определенные параметры могут быть недоступны для выбора. Для получения дополнительной информации об этом см. таблицу ниже.

3 При необходимости, используйте ←/→ для установки.

В таблице ниже указаны параметры, доступные для каждой настройки.

4 Нажмите RETURN для подтверждения и выхода из меню.

Меню аудиопараметров

Настройка	Назначение	Параметр(ы)
MCACC (Предустановка MCACC)	Выберите любимую предустановленную память MCACC, если сохранено несколько предустановленных параметров памяти. Если предустановленная память MCACC была переименована, отображается присвоенное название.	◀ M1. MEMORY 1 до M6. MEMORY 6 ▶ По умолчанию: M1. MEMORY 1
EQ (Эквалайзер акустической калибровки)	Включение/отключение эффектов EQ Pro.	ON OFF
S-WAVE (Стоячая волна)	Включение/отключение эффектов Управления стоячей волной.	ON OFF
PHASE (Управление фазой)	Включение/отключение эффектов управления фазой (стр. 79). Автоматически устанавливается на FULLBND при выполнении измерений полнодиапазонного управления фазой (стр. 79). Перед измерениями FULLBND недоступно для выбора.	FULLBND <d> ON OFF
PHASE C+ (Дополнительное управление фазой) <a>	Для дисков, созданных с учетом стандартов, кроме режима Управление фазой, канал LFE воспроизводится с задержкой во время записи на первом месте. Данная функция корректирует сдвиг фазы на таких дисках. Данная функция особенно эффективна при воспроизведении многоканальной музыки с низкочастотными эффектами (LFE). При выборе AUTO для достижения оптимального эффекта обнаруживается на только низкочастотная задержка, но также поляриность и корреляция.	◀ AUTO/от 0 до 16 (мс) ▶ По умолчанию: AUTO
DELAY (Задержка звучания)	Некоторые мониторы при воспроизведении видео вносят небольшую задержку, так что звучание слегка не совпадает с изображением. Установив небольшую задержку звучания, можно привести его в соответствие с видеоизображением.	◀ от 0 до 800 (мс) ▶ По умолчанию: 0

Настройка	Назначение	Параметр(ы)
TONE (Управление тональностью)	Применение функции управления тональностью верхних частот и басов, или их полный обход. Только VSX-830: Данная настройка отображается только при установке режима прослушивания STEREO , Auto surround (STEREO) или SOUND RETRIEVER AIR .	BYPASS ON
BASS 	Настройка количества басов.	◀ от -6 до +6 (дБ) ▶ По умолчанию: 0 (дБ)
TREBLE 	Настройка количества верхних частот.	◀ от -6 до +6 (дБ) ▶ По умолчанию: 0 (дБ)
S.RTRV (Автоматическое восстановление звучания) <c>	При использовании функции Автоматического восстановления звучания используется обработка DSP для компенсации потери аудиоданных во время сжатия, улучшая ощущение плотности и модуляции звучания. Также, при подключении через HDMI к ресиверу проигрывателя, поддерживающего функцию Автоматического восстановления звучания, при установке данной настройки на ON , информация о битрейте воспроизводимого на проигрывателе сжатого аудиофайла поступает с помощью функции Control через HDMI, и на основе данной информации оптимизируется звучание (Автоматическое восстановление звучания).	OFF ON
DNR (Цифровое подавление шумов)	При включении может улучшать качество звучания источника, в котором имеются шумы (например, видеокассеты с большим количеством фоновых шумов). Данный режим действует только на 2-канальный прием сигнала. Данный режим эффективен для материала с частотой выборки 48 кГц или меньше.	OFF ON
DIALOG E (Усиление диалога)	Локализует диалог в центральном канале для выделения его из общего звукового фона при просмотре телевизионной программы или воспроизведении звуковой дорожки кинофильма.	◀ OFF/FLAT ▶ По умолчанию: OFF
Hi-bit24 <d> <e>	Создает более широкий динамический диапазон с цифровыми источниками как диски CD, DVD или BD. 16- и 20-битные сигналы PCM, а также сжатые аудиосигналы переквантуются на 24-битные сигналы с более тонким выражением музыки. Данный режим эффективен для материала с частотой выборки 48 кГц или меньше.	ON OFF
DUAL (Двойной монофонический)	Определяет воспроизведение звуковых дорожек, записанных в двухканальном монофоническом формате Dolby Digital. Этот тип кодировки используется нечасто, но иногда он необходим, например, если требуется распределить по разным каналам речь на двух языках.	CH1 – слышен только канал 1 CH2 – слышен только канал 2 CH1 CH2 – Оба канала слышны от передних громкоговорителей AUTO
SIGSEL (Выбор сигнала)	Используется для переключения типа входящего сигнала (аналоговый/цифровой/HDMI) (стр. 78).	ANALOG DIGITAL <f> HDMI



Настройка	Назначение	Параметр(ы)
Fixed PCM	Используйте если вы считаете, что существует задержка распознавания сигнала формата PCM, например, на диске CD. При выбранной настройке ON во время воспроизведения источников форматов, отличных от PCM, возможен шум. Если это является проблемой, выберите другой тип входного сигнала.	OFF ON
DRC (Управление динамическим диапазоном) <g>	Настройка уровня динамического диапазона от звуковых дорожек кинофильмов, оптимизированного для Dolby Digital, DTS, Dolby Digital Plus, Dolby TrueHD, DTS-HD и DTS-HD Master Audio (может потребоваться использовать данную функцию при прослушивании объемного звучания на низких уровнях громкости).	AUTO MAX MID OFF
Loud Mgmt (Управление громкостью)	Это настройка функции постобработки декодера Dolby TrueHD. Выбрав значение OFF , вы можете повысить качество звука. Данный режим можно установить только тогда, когда DRC установлен на OFF и принимается сигнал Dolby TrueHD.	ON OFF
LFE (Аттенуатор низкочастотных эффектов)	Некоторые аудиосистемы содержат сверхнизкие басы. Выполните соответствующую настройку аттенуатора низкочастотных эффектов для предотвращения появления помех при воспроизведении сверхнизких частот с помощью громкоговорителей. При установке на рекомендуемое значение 0 дБ низкочастотный эффект не ограничивается. При установке другого значения, за исключением 0 дБ, низкочастотный эффект ограничивается установленным значением. При выборе OFF , звучание от канала низкочастотных эффектов не выводится.	◀ OFF/ -20dB/ -15dB/ -10dB/ -5dB/ -4dB/ -3dB/ -2dB/ -1dB/ 0dB ▶ По умолчанию: 0dB
INPUT ATT (Аттенуатор входа) <h>	При искажении звучания можно использовать данную функцию для снижения уровня входного сигнала и уменьшения искажения.	OFF ON
HDMI (Аудиосигнал HDMI) <i>	Указывает маршрутизацию аудиосигнала HDMI, исходящего из данного ресивера (amp (усилитель)) или through (прямо) на телевизор. При выборе THROUGH , звучание от данного ресивера отсутствует.	AMP THROUGH
A.DELAY (Автозадержка) <j>	Данная функция автоматически корректирует аудио-видео задержку между компонентами, подключенными через кабель HDMI. Время задержки аудиосигнала устанавливается в зависимости от рабочего состояния экрана, подключенного через кабель HDMI. Время задержки видеосигнала автоматически настраивается в соответствии со временем задержки аудиосигнала.	OFF ON
C.WIDTH (Центр - ширина) (Эта функция доступна только при использовании центрального громкоговорителя) <k>	Обеспечивает лучшее смешивание звучания передних громкоговорителей, отделяя центральный канал от передних правого и левого громкоговорителей, делая звучание более широким (более высокие настройки) или более сфокусированным (более низкие настройки).	◀ от 0 до 7 ▶ По умолчанию: 3
DIMENSION <k>	Регулирует глубину баланса объемного звучания в направлении спереди назад, делая звучание более удаленным (отрицательные значения) или более направленным вперед (положительные значения).	◀ от -3 до +3 ▶ По умолчанию: 0
PANORAMA <k>	Расширяет стереоэффект передних громкоговорителей, включая его вовнутрь объемного звучания для обеспечения «попясающего эффекта».	OFF ON

Настройка	Назначение	Параметр(ы)
C.IMAGE (Центральное пространство) (Эта функция доступна только при использовании центрального громкоговорителя) <l>	Регулирует центральное пространство для создания более широкого стереоэффекта с вокалом. Отрегулируйте эффект от 0 (когда все звучание центрального канала воспроизводится передними правым и левым громкоговорителями) до 10 (когда звучание центрального канала обеспечивается только центральным громкоговорителем).	◀ от 0 до 10 ▶ По умолчанию: 10 Neo:6 CINEMA: 10 Neo:6 MUSIC: 3
EFFECT	Устанавливает уровень эффекта для режима ALC.	◀ от 10 до 90 ▶ По умолчанию: 50
C.SPREAD (Расширение центра) <d> <m>	Расширение центра расширяет сигнал центрального канала на левый и правый передние громкоговорители с целью формирования более широкого звукового поля перед слушателем. Оно оптимизировано и предназначено в первую очередь для воспроизведения музыки стереоформата.	ON OFF
V.SPs (Виртуальные громкоговорители)	При выборе AUTO создает звуковое поле с задним каналом объемного звучания и передним боковым каналом с автоматической дополнительной установкой Speaker Setting на NO . Для установки соответствующих каналов по-отдельности выберите MANUAL .	AUTO MANUAL
V.SB (Виртуальный задний громкоговоритель объемного звучания) <n>	Если задние громкоговорители объемного звучания не используются, выбор этого режима позволяет прослушивать виртуальный задний канал объемного звучания через громкоговорители объемного звучания. Можно выбрать режим прослушивания источников без информации о заднем канале объемного звучания.	OFF ON
V.HEIGHT (Виртуальный верхний громкоговоритель) <o>	Настройки для создания звука от виртуального переднего верхнего канала.	OFF ON
V.WIDE (Виртуальный боковой громкоговоритель) <p>	Если передние боковые громкоговорители не используются, выбор данного режима позволяет прослушивать виртуальный передний боковой канал через передние громкоговорители. Данный режим улучшает плавность перехода звучания от переднего канала на каналы объемного звучания.	OFF ON
RENDER (режим визуализации) <d> <q>	Позволяет выбирать объект декодирования: сигнал, база объектов (OBJECT) или база каналов (LEGACY) во время воспроизведения материала Dolby Atmos.	OBJECT LEGACY

- a Некоторые диски настроить с помощью **AUTO** нельзя. Если на дисплее передней панели отображается '---', выполните регулировку вручную.
- b Настройка может быть выполнена только при установке **TONE** на **ON**.
- c
- Значение по умолчанию зависит от типа входа (стр. 98).
 - При выборе **ON** эффект Sound Retriever оптимизируется на основе информации о битрейте материала, поступающего на устройство памяти USB и **INTERNET RADIO**, **PANDORA**, **Spotify**, **MEDIA SERVER**, **FAVORITES** (только цифровой аудиовход) для достижения высококачественного звучания.
 - Для функции входа **iPod/USB**, **INTERNET RADIO**, **PANDORA**, **Spotify**, **MEDIA SERVER**, **FAVORITES** или **BT AUDIO** параметр **S.RTRV** по умолчанию установлен на **ON**.
 - При выборе **ON** функцией HDMI ARC (Реверсивный аудиосигнал) проводится оптимальная коррекция аудиосигналов, поступающих через терминал **HDMI OUT**, и звучание цифровых телевизионных трансляций воспроизводится с качеством высокой четкости. Данная настройка действительна, когда вход установлен на **TV** и **ARC** в **HDMI Setup** установлен на **ON**. (См. [HDMI Setup](#) на стр. 89.)
- d За исключением VSX-830



- e Эта функция не работает при частоте дискретизации 32 кГц.
- f На дисплее на передней панели выводится 'DIGITL'.
- g Режим **AUTO** доступен только для сигналов Dolby TrueHD. Выберите **MAX** или **MID** для сигналов, отличных от Dolby TrueHD.
- h • Атенюатор недоступен при использовании режимов Прямой потока (ANALOG DIRECT).
• Атенюатор не работает, когда режим прослушивания установлен на **PURE DIRECT** для AirPlay.
- i • Настройка HDMI Audio не может переключаться во время выполнения операций в режиме синхронизированного управления.
• Чтобы выводить входные аудио и видеосигналы HDMI ресивера от телевизора, когда ресивер установлен в режим ожидания, нужно включить режим синхронизированного управления. См. [О синхронизированных операциях](#) на [стр. 90](#).
• *VSX-830 только:* Даже при настройках **THROUGH** сигналы DSD на выход не подаются.
- j Данная функция доступна только тогда, когда подключенный дисплей поддерживает функцию автоматической синхронизации аудио/видеосигналов (синхронизация изображения и речевых сигналов) для HDMI. Если время автоматической настройки времени задержки не подходит, установите **A.DELAY** на **OFF** и отрегулируйте время задержки вручную. Подробнее о функции синхронизации изображения и речевых сигналов, свяжитесь напрямую с производителем.
- k • Только VSX-830.
• Только при прослушивании 2-канальных источников в режиме Dolby Pro Logic II Music.
- l Только при прослушивании 2-канальных источников в режиме Neo:6 MUSIC/CINEMA.
- m Значение по умолчанию зависит от типа входа ([стр. 98](#)).
- n • Данную настройку можно установить, выбрав **MANUAL** для **V.SPs**.
• Невозможно использовать режим Виртуального заднего громкоговорителя объемного звучания при подключении к данному ресиверу наушников или при выборе любого из режимов стерео, Продвинутой технологии объемного звучания фронтальной сцены, Восстановления звучания Bluetooth Audio сигнала или Прямой потока.
• *За исключением VSX-830:* Режим виртуального заднего громкоговорителя объемного звучания можно использовать, только если громкоговорители объемного звучания включены и **SB** установлено на **NO** или если в **Front Bi-Amp** или **HDZONE** выбрано **Speaker System**. Эту настройку также можно использовать, если параметр **Speaker B** был выбран в **Speaker System** и параметр **SP:►A+B ON** выбран кнопкой **OUT P..**
• *VSX-830 только:* Эта настройка доступна только при включенных громкоговорителях объемного звучания и установке **Speaker System** на **5.2ch**.
• Данный режим эффективен для материала с частотой выборки 48 кГц или меньше.
- o • Данную настройку можно установить, выбрав **MANUAL** для **V.SPs**.
• Невозможно использовать режим Виртуального верхнего громкоговорителя при подключении к данному ресиверу наушников или при выборе любого из режимов стерео, Продвинутой технологии объемного звучания фронтальной сцены, Восстановления звучания Bluetooth Audio сигнала или Прямой потока.
• *За исключением VSX-830:* Режим Virtual Height можно использовать только при включенных громкоговорителях объемного звучания.
• *VSX-830 только:* Эта настройка доступна только при включенных громкоговорителях объемного звучания и установке **Speaker System** на **5.2ch**.
• Данный режим эффективен для материала с частотой выборки 48 кГц или меньше.
- p • Данную настройку можно установить, выбрав **MANUAL** для **V.SPs**.
• Невозможно использовать режим Виртуального бокового громкоговорителя при подключении к данному ресиверу наушников или при выборе любого из режимов стерео, Продвинутой технологии объемного звучания фронтальной сцены, Восстановления звучания Bluetooth Audio сигнала или Прямой потока.
• *За исключением VSX-830:* Режим Virtual Wide можно использовать только при включенных громкоговорителях объемного звучания и установке **FW** на **NO**. Его также нельзя использовать при воспроизведении сигналов, реально содержащих информацию переднего бокового канала.
• *VSX-830 только:* Эта настройка доступна только при включенных громкоговорителях объемного звучания и установке **Speaker System** на **5.2ch**.
• Данный режим эффективен для материала с частотой выборки 48 кГц или меньше.
- q Воспроизведение с поддержкой технологии Dolby Atmos возможно только при подключенных верхних средних, задних объемного звучания или передних боковых громкоговорителях.

Настройка видеоопций

Здесь можно настроить разрешение. Выберите настройки в соответствии с предпочтениями.



Важное предупреждение

- Помните, что если опция не может выбираться в меню **VIDEO PARAMETER**, это значит, что она недоступна из-за текущего источника, настройки и состояния ресивера.
- Для каждой функции входа можно установить любые параметры настройки.
- Однако при только аудиовходе нельзя задать **VIDEO PARAMETER**.
- *За исключением VSX-830:* Если для **MAIN/HDZONE** установлено **HDZONE**, настройка меню **VIDEO PARAMETER** влияет только на сигнал терминала **HDMI OUT 1**.

1 Нажмите MAIN RECEIVER, чтобы переключить пульт дистанционного управления в режим управления ресивером, а затем нажмите VIDEO P..

2 При помощи ↑/↓ выберите настройку, которую требуется отрегулировать.

В зависимости от текущего состояния/режима ресивера определенные параметры могут быть недоступны для выбора. Для получения дополнительной информации об этом см. таблицу ниже.

3 При необходимости, используйте ←/→ для установки.

В таблице ниже указаны параметры, доступные для каждой настройки.

4 Нажмите RETURN для подтверждения и выхода из меню.

Меню видеопараметров

Настройка	Назначение	Параметр(ы)
SCAL (выбор масштаба) <a>	Расширение масштаба входного видеосигнала HDMI 1080p до 4K и его вывод.	AUTO
		PURE
		0 +1 +2
SUPER RES (сверхвысокое разрешение) 		0 +1 +2 +3
		(Рисунок приведен только в качестве примера для проверки эффекта.)

- a • Возможен неправильный вывод видеоизображения в зависимости от кабеля HDMI, используемого для расширения масштаба до 4K. В этом случае переключите на **PURE**.
- При выборе **AUTO** для подключения к телевизору с поддержкой 4K масштаб изображения 1080p/60 расширяется до 4K/60p, а 1080p/24 до 4K/24p. В качестве разрешения входного сигнала подайте видеосигнал, отличный от выхода HDMI. Кроме того, при выборе **PURE** разрешение входного сигнала подается на выход как [\(О преобразователе видеосигнала на стр. 27\)](#).
- При выборе **PURE** и входном сигнале 480i не выводится экранное меню.
- b Эту настройку можно выполнить, только если параметр **AUTO** выбран с помощью **SCAL**. Эта операция эффективна при увеличении масштаба 1080p до 4K.



Переключение выхода (OUTPUT PARAMETER)

Можно нажать **OUT P.** для переключения терминалов громкоговорителей или терминалов HDMI для воспроизведения.

Переключение терминалов громкоговорителей

Для VSX-1130/VSX-930

Если в разделе [Настройка акустической системы](#) на [стр. 115](#) было выбрано **7.2ch/5.2.2ch**, **7.2ch SB/FW** или **Speaker B**, для переключения между громкоговорителями можно использовать кнопку **OUT P.**

Если было выбрано **Front Bi-Amp** или **HDZONE**, эта кнопка будет просто включать и выключать терминалы основного громкоговорителя.

1 Нажмите **OUT P.**

- Эту же операцию можно выполнить нажатием **SPEAKERS** на передней панели.

2 Кнопками **↑/↓** выберите '**SP**'.

3 Кнопками **←/→** выберите терминалы громкоговорителя для воспроизведения.

Как упоминалось выше, если выбран пункт **Front Bi-Amp** или **HDZONE**, при помощи данной кнопки будут просто включаться или выключаться терминалы основных громкоговорителей (A).

Повторно нажимая, выберите настройку терминалов громкоговорителей:

При выборе **7.2ch/5.2.2ch** можно выбирать:

- **SP: SB/TMd ON** – К переднему, центральному каналам и каналу объемного звучания (максимум 5 каналов) добавляются канал заднего объемного канала и верхний средний канал и выводится максимум 7 каналов. Задний канал объемного звучания и верхний средний канал переключаются автоматически в соответствии с входным аудиосигналом.
- **SP: SB ON** – Задние каналы объемного звучания добавляются к передним, центральному каналам и каналу объемного звучания (максимум 5 каналов) и выводится максимум 7 каналов.
- **SP: TMd ON** – К переднему, центральному каналам и каналу объемного звучания (максимум 5 каналов) добавляются верхние средние каналы и выводится максимум 7 каналов.
- **SP: OFF** – Звучание через громкоговорители не выводится.

При выборе **7.2ch SB/FW** можно выбирать:

- **SP: SB/FW ON** – Задние каналы объемного звучания или передние боковые каналы добавляются к передним, центральному каналам и каналу объемного звучания (максимум 5 каналов) и выводятся до максимум 7 каналов. Задние каналы объемного звучания и передние боковые каналы автоматически переключаются в соответствии с входным аудиосигналом.
- **SP: SB ON** – Задние каналы объемного звучания добавляются к передним, центральному каналам и каналу объемного звучания (максимум 5 каналов) и выводится максимум 7 каналов.
- **SP: FW ON** – Передние боковые каналы добавляются к передним, центральному каналам и каналам объемного звучания (максимум 5 каналов) и выводится максимум 7 каналов.
- **SP: OFF** – Звучание через громкоговорители не выводится.

При выборе **Speaker B** можно выбирать:

- **SP: A ON** – Звучание выводится от терминалов громкоговорителей A (до 7 каналов (включая задние каналы объемного звучания), в зависимости от источника).
- **SP: B ON** – Звучание выводится от двух громкоговорителей, подключенных к терминалам громкоговорителей B. Невозможно будет прослушивать многоканальные источники.
- **SP: A+B ON** – Звучание выводится через терминалы громкоговорителей A (до 5 каналов в зависимости от источника), двух громкоговорителей, подключенных к терминалам громкоговорителей B, и низкочастотный громкоговоритель. Через терминалы громкоговорителей B будет выводиться то же самое звучание, что и через терминалы громкоговорителей A (многоканальное звучание будет микшироваться в 2-канальное).
- **SP: OFF** – Звучание через громкоговорители не выводится.



Примечания

- Воспроизведение звучания низкочастотным громкоговорителем зависит от настроек, описанных в [Ручная настройка громкоговорителей](#) на [стр. 115](#). Однако, если выше выбран пункт **SP: B ON**, из низкочастотного громкоговорителя звучания слышно не будет (канал LFE не микшируется).
- Все системы громкоговорителей (кроме соединений **Speaker B**) выключены, если подключены наушники.

Для VSX-830

● Нажмите **SP-A/B**.

Включает или выключает воспроизведение громкоговорителя.

- Эту же операцию можно выполнить нажатием **SPEAKERS** на передней панели.

Переключение выхода HDMI

За исключением VSX-830

Выберите используемый терминал при выводе видео и аудиосигналов от выходных терминалов HDMI. Терминал **HDMI OUT 1** совместим с функцией **Control** через HDMI.

1 Нажмите **OUT P.**

2 Кнопками **↑/↓** выберите '**OUT 1/2**'.

3 С помощью **←/→** выберите выходные настройки для терминалов **HDMI OUT 1** и **HDMI OUT 2**.

Немного подождите при отображении **Please wait ...**

Выход переключается на **OUT 1+2**, **OUT 1**, **OUT 2** и **OFF** при каждом нажатии кнопки.





- Режим синхронизированного управления отменяется при переключении выхода HDMI. Если нужно использовать режим синхронизированного управления, переключитесь на **OUT 1**, затем с помощью пульта ДУ телевизора выберите режим синхронизированного управления на телевизоре.
- Когда **MAIN/HDZONE** установлен на **HDZONE**, невозможно будет переключиться на **OUT 2** ([стр. 121](#)).

4 По завершению нажмите **RETURN**.





Настройка вывода сигнала HDMI 4K/60p

Если телевизор, подключаемый с помощью HDMI, поддерживает 4K/60p, настройки вывода сигнала 4K/60p можно установить в соответствии с характеристиками телевизора. Операция выполняется на передней панели устройства. Настройку выполнить невозможно, если многозональная функция не установлена на **MULTI ZONE OFF** (стр. 96).

- 1 **Переведите ресивер в режим ожидания.**
- 2 **Удерживая нажатой ENTER на передней панели, нажмите**  **STANDBY/ON.**
На дисплее отображается надпись **RESET ◀ NO ▶**.
- 3 **Кнопкой**  **выберите входной терминал, для которого необходимо изменить настройки.**
 - **4K/60pBD** – Настраивает сигнал для терминала **BD IN**.
 - **4K/60pH1** – Настраивает сигнал для терминала **HDMI IN 1**.
 - **4K/60pH2** – Настраивает сигнал для терминала **HDMI IN 2**.
- 4 **Кнопками**  **выберите устанавливаемый сигнал.**
 - **4:4:4** – Выберите эту настройку при подключении к телевизору, совместимому с 4K/60p 4:4:4 24 bit, с помощью HDMI. Это позволит воспроизводить видеоизображения более высокого качества.
 - Если кабель HDMI не поддерживает 4K/60p 4:4:4 24 bit (скорость передачи 18 Гб/с), видеоизображения могут выводиться неправильно. В этом случае выберите **4:2:0**, чтобы просматривать видеоизображение 4K/60p 4:2:0 24 bit.
 - **4:2:0** – Выберите эту настройку при подключении к телевизору, совместимому с 4K/60p 4:2:0 24 bit, с помощью HDMI.
- 5 **По завершению нажмите RETURN.**
- 6 **Нажмите**  **STANDBY/ON и включите ресивер и телевизор.**
Убедитесь, что видеовход телевизора переключен на данный ресивер.



Переключение уровня канала во время прослушивания

Настройки уровня канала позволяют отрегулировать общий баланс акустической системы и являются важным фактором при настройке системы домашнего театра.

- 1 **Нажмите CH LV..**
- 2 **При помощи**  **выберите канал, который требуется отрегулировать.**
- 3 **Отрегулируйте уровень громкости с помощью**  **.**
Уровень громкости может регулироваться в диапазоне от **-12.0dB** до **+12.0dB**, в шагах по 0,5 дБ.
- 4 **По завершению нажмите RETURN.**

Функция Input Volume Absorber

Данную функцию можно использовать для корректировки разницы в уровнях громкости источников входа.

- 1 **Переключитесь на вход, чей уровень громкости нужно отрегулировать.**
- 2 **Нажмите CH LV..**
- 3 **С помощью**  **выберите <ALL>.**
- 4 **Отрегулируйте уровень громкости с помощью**  **.**
Уровень громкости может регулироваться в диапазоне от **-12.0dB** до **+12.0dB**, в шагах по 0,5 дБ.
- 5 **По завершению нажмите RETURN.**

Использование органов управления MULTI-ZONE

За исключением VSX-830

В следующих шагах, для настройки уровня громкости под-зоны и выбора источников, используются органы управления передней панели. См. [Дистанционное управление HDZONE](#) на стр. 97.



Важное предупреждение

- Для использования многозональной функции требуется изменить настройки в **ZONE Setup** (стр. 121).

1 Нажмите MULTI-ZONE ON/OFF на передней панели.

При каждом нажатии кнопки зона включается и отключается.

Индикатор **MULTI-ZONE** высвечивается при установке управления MULTI-ZONE на ON.

2 Нажмите MULTI-ZONE CONTROL на передней панели.

При каждом нажатии происходит переключение управления между основной зоной и подзоной.

- Когда ресивер включен, убедитесь, что любые операции для под-зоны выполняются, когда на дисплее отображаются ZONE и выбранная(ые) под-зона(ы). Если это не отображено, это означает, что органы управления передней панели управляют только основной зоной. Если ресивер установлен в режим ожидания, дисплей тускнеет, и на дисплее продолжают отображаться ZONE и выбранная(ые) под-зона(ы).

3 С помощью регулятора INPUT SELECTOR выберите источник для выбранной зоны.

Например, **HDZONE SAT/CBL** переключает источник, подключенный ко входам **SAT/CBL**, на комнату первичной (**HDZONE**) под-зоны.

- При выборе **TUNER**, можно использовать органы управления тюнером для выбора предустановленной радиостанции (если не уверены в выполнении, см. [Сохранение предустановленных радиостанций](#) на стр. 71). Тюнер не может настраиваться на более чем одну радиостанцию одновременно. Поэтому, переключение радиостанции в первой зоне также приводит к переключению радиостанции в другой зоне. Пожалуйста, будьте внимательны и не переключайте радиостанции во время записи радиопередачи.

4 С помощью регулятора MASTER VOLUME отрегулируйте уровень громкости для под-зоны.

5 По завершению, снова нажмите MULTI-ZONE CONTROL для возврата на органы управления основной зоной.

Также можно нажать **MULTI-ZONE ON/OFF** на передней панели для отключения всех выходов на под-зону.

- Полное отключение основной зоны невозможно, если сначала не отключено управление MULTI-ZONE.
- Если вы не собираетесь использовать функцию MULTI-ZONE в течение некоторого времени, отключите питание во под-зонах и основной комнате, чтобы установить ресивер в режим ожидания.



Примечание

Если **HDZONE** включено, преобразователь видеосигнала выключен. Поэтому видео, подключенное с помощью видеокабеля или компонентного кабеля, через терминал HDMI не выводится. Чтобы включить преобразователь видеосигнала, выключите **HDZONE**.



Дистанционное управление HDZONE

Перед операцией удерживайте нажатой кнопку **HDZ** на пульте ДУ (в течение 1,5 секунд), до тех пор пока индикатор ДУ не мигнет один раз.

В следующей таблице отображены возможные команды дистанционного управления для HDZONE:

Кнопка(и)	Назначение
⏻	Включение/отключение питания в HDZONE.
ALL	Используйте для выбора функции входа в HDZONE.
Кнопки функций входа	Используйте для прямого выбора функции входа (может не работать для некоторых функций) в HDZONE.
VOLUME +/- <a>	Управление уровнем звука в HDZONE.
MUTE <a>	Приглушение звучания или восстановление приглушенного звучания (регулировка уровня громкости также восстанавливает звучание).

а Это работает, только если для **Speaker System** установлено HDZONE.

Сетевые настройки с веб-браузера

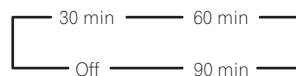
Сетевые настройки и настройки учетной записи Pandora можно выполнять с помощью браузера на компьютере, подключенном к той же линии LAN, что и ресивер.

- 1 **Нажав ⏻ STANDBY/ON, включите ресивер.**
- 2 **Включите питание компьютера и запустите Интернет браузер.**
- 3 **Введите IP-адрес ресивера в поле ввода адреса браузера.**
Откройте в веб-браузере IP-адрес "http://(IP-адрес ресивера)". IP-адрес устройства можно вывести на его дисплей, нажав кнопку **STATUS** на пульте ДУ.
При подключении к ресиверу в браузере появится экран меню AVNavigator.
- 4 **В меню AVNavigator выберите Network Setup.**
- 5 **Выберите параметр, который требуется настроить.**

Использование таймера отключения

Через указанный промежуток времени таймер отключения переведет систему в режим ожидания, что позволит вам заснуть, не беспокоясь о том, что ресивер оставлен включенным. Используйте пульт ДУ для установки таймера отключения.

- **Последовательно нажимайте кнопку SLEEP, чтобы установить время сна.**



- В любой момент можно проверить оставшееся время отключения путем однократного нажатия **SLEEP**. При повторном нажатии кнопки будут снова отображаться параметры отключения.
- Таймер отключения действителен для всех зон. Если любая из зон включена, таймер отключения продолжает работать.

Затемнение дисплея

Для дисплея передней панели можно выбрать один из четырех уровней яркости. Учтите, что при выборе источников яркость дисплея на несколько секунд автоматически повышается.

Выключение дисплея защищает от шума со стороны дисплея, который влияет на качество звука.

- **Последовательно нажимайте кнопку DIMMER, чтобы изменить яркость дисплея передней панели.**

• Также можно отключить дисплей. В таком случае высвечивается индикатор **FL OFF**.

Проверка настроек системы

Используйте экран состояния для проверки текущих настроек таких функций как обработка канала заднего объемного звучания и текущая предустановка MCACC.

- 1 **Нажмите STATUS.**

- 2 **С помощью ↑/↓ проверьте настройки системы.**

При каждом нажатии одной из кнопок информация на дисплее основного блока переключается как показано ниже.

IP-адрес ↔ состояние Wi-Fi (отображается только при использовании Wi-Fi) ↔ аудиоформат ↔ частота дискретизации ↔ память MCACC ↔ Значение корректировки для сложения при автоматическом управлении фазой ↔ Воспроизведение сигнала источника с использованием HDZONE (за исключением VSX-830) ↔ настройки выхода HDMI (за исключением VSX-830)

- Для некоторых настроек некоторые параметры не отображаются.
- Если для значения корректировки для сложения при автоматическом управлении фазой отображается '---', диски настроить с помощью **AUTO** нельзя. Отрегулируйте вручную ([стр. 92](#)).

- 3 **По окончании снова нажмите STATUS для отключения дисплея.**



Перезагрузка системы (сброс настроек)

Выполните следующую процедуру для сброса всех настроек ресивера до значений по умолчанию, установленных на заводе. Используйте для этого кнопки и регуляторы на передней панели. Установите MULTI-ZONE на **MULTI ZONE OFF**.

- Заранее отсоедините iPod и устройство памяти USB от ресивера.
- Установите Control через HDMI на **OFF** (см. [HDMI Setup](#) на [стр. 89](#)).

1 Переведите ресивер в режим ожидания.

2 Удерживая нажатой ENTER на передней панели, нажмите STANDBY/ON.

На дисплее отображается надпись **RESET ◀ NO ▶**.

3 Выберите «RESET» с помощью PRESET /➡, затем нажмите ENTER на передней панели.

На дисплее отображается надпись **RESET? OK**.


4 Нажмите ENTER для подтверждения.

На дисплее отображается индикация **OK**, означающая, что для настроек ресивера были восстановлены значения по умолчанию.

- Учтите, что все настройки будут сохранены, даже если ресивер выключен.

Настройки системы по умолчанию

Настройка	По умолчанию
SPEAKERS	SB/TMd ON<a>/ON
Speaker System	7.2ch/5.2.2ch<a>/5.2ch
	Перед SMALL
	Центр. SMALL
	TMd <a> SMALL
Настройка громкоговорителей	FW <a> SMALL
	Об. звуч. SMALL
	Зад. об. звуч. <a> SMALLx2
	Низкоч. громк. YES
Позиция объемного звучания <a>	ON SIDE
Кроссовер	80Hz
Кривая X	OFF
DIMMER	Средняя яркость
Входы	
См. Стандартные и возможные настройки функций входа на стр. 64 .	
Функция Input Volume Absorber	Все входы 0dB
HDMI	
Аудиосигналы HDMI	AMP
Управление	OFF
Режим управления	--- (OFF)
ARC (Реверсивный аудиосигнал)	--- (OFF)

Настройка	По умолчанию
Standby Through	OFF
4K/60pBD	4:2:0
4K/60pH1 (HDMI IN 1)	4:2:0
4K/60pH2 (HDMI IN 2)	4:2:0
DSP	
Уровень при включении	LAST
Ограничение уровня громкости	OFF
Уровень приглушения	FULL
Управление фазой	ON
Автоматическое восстановление звучания	OFF
Задержка звучания	0 ms
Двойной монофонический	CH1
DRC	OFF
Аттенюатор низкочастотных эффектов	0dB
Автозадержка	OFF
Цифровая безопасность	OFF
Уровень эффектов	ALC (Автоматическое управление уровнем) 50
Расширение центра <a>	OFF
Опции  PL II Music 	Ширина центра 3
	Объемность 0
	Панорама OFF
Опции Neo:6	Отображение центра
	Нео:6 CINEMA: 10 Нео:6 MUSIC: 3
Все входы	Режим прослушивания (2-кан./многокан.) AUTO SURROUND
	Режим прослушивания (наушники) STEREO
Для получения информации о других настройках DSP по умолчанию, см. также Настройка аудиопций на стр. 92 .	
MCACC	
Память позиции MCACC	M1. MEMORY 1
Уровень канала (от M1 до M6)	0.0 dB
Расстояние до громкоговорителей (от M1 до M6)	3.00 m
Стоячая волна (от M1 до M6)	АТТ всех каналов/фильтров 0.0 dB
	Сокращение ширины канала НЧ громкоговорителя 0.0 dB
Данные эквалайзера (от M1 до M6)	Все каналы/диапазоны 0.0 dB
	Сокращение ширины эквалайзера 0.0 dB
Сеть	
Сетевой режим ожидания	ON
DHCP	ON

a За исключением VSX-830

b Только VSX-830.



Дистанционное управление другими устройствами (за исключением VSX-830)

О меню Remote Setup	100
Управление несколькими ресиверами	100
Настройка пульта ДУ для работы с другими компонентами	100
Непосредственный ввод предустановленных кодов	101
Программирование сигналов от других пультов ДУ	101
Стирание одной из настроек кнопки пульта ДУ	102
Стирание всех сохранённых настроек для одной функции входа	102
Использование функции All Zone Standby	102
Настройка времени переключения режимов работы ресивера	102
Сброс настроек пульта ДУ	103
Управление компонентами	103



О меню Remote Setup

Режим Remote Setup устанавливается нажатием цифровой кнопки, при удерживании нажатой **RCU SETUP**. Ниже описаны различные параметры меню Remote Setup. По процедуре их настройки см. описания для соответствующих параметров.

Настройка	Назначение
Изменение режима ДУ	При наличии нескольких ресиверов, усилителей, др. производства Pioneer, данная настройка может использоваться для предотвращения одновременного срабатывания других устройств при использовании пульта ДУ. См. Управление несколькими ресиверами на стр. 100 .
Вызов предустановки	Можно установить предустановленные коды для различных функций входа. В данном пульте ДУ предустановлены коды ДУ других устройств (включая изделия других марок) с целью управления такими устройствами. См. Непосредственный ввод предустановленных кодов на стр. 101 .
Обучение кодам	Если невозможно выполнить требуемые операции даже после установки предустановленных кодов, сигналы ДУ других устройств можно заучить напрямую. См. Программирование сигналов от других пультов ДУ на стр. 101 .
Удаление заученного кода	Данная функция используется для удаления заученных кодов ДУ. Можно по-отдельности удалять коды, заученные для различных функций входа. См. Стирание одной из настроек кнопки пульта ДУ на стр. 102 .
Сброс функции	Данная функция предназначена для сброса предустановленных кодов, которые были установлены. Сброс кнопок может производиться для отдельных функций входа. См. Стирание всех сохранённых настроек для одной функции входа на стр. 102 .
Время переключения рабочего режима	Можно настроить автоматическое переключение в режим работы аудиовидеоусилителя по прошествии определенного времени после выполнения каких-либо удаленных операций каждой функции ввода. См. раздел Настройка времени переключения режимов работы ресивера на стр. 102 .
Сброс всех настроек	Данная функция предназначена для сброса всех произведенных настроек пульта ДУ на настройки по умолчанию, установленные при отгрузке с завода. См. Сброс настроек пульта ДУ на стр. 103 .



Примечания

- Можно отменить выполнение или выйти на любом этапе, нажав **RCU SETUP**.
- Если в течение минуты не осуществляются никакие действия, пульт ДУ автоматически выключается.

Управление несколькими ресиверами

При использовании нескольких ресиверов, с помощью пульта ДУ данного ресивера можно отдельно управлять до четырёх ресиверов, при условии что они такой-же модели как и данный ресивер. Управляемый ресивер переключается путем ввода предустановленного кода, установленного для настройки ДУ.

- Установите режимы ДУ на ресиверах перед использованием данной функции (см. [Настройка режима дистанционного управления](#) на [стр. 120](#)).

1 Нажмите и удерживайте нажатой **RCU SETUP**, затем нажмите «4» на три секунды.

После одного мигания светодиода отпустите кнопку. Светодиод продолжает мигать.

- Для отмены режима настройки предустановки, нажмите **RCU SETUP**.

2 Нажмите цифровую кнопку для ресивера (от «Receiver 1» до «Receiver 4»), которым хотите управлять.

Например, для управления «Receiver 2», нажмите «2».

Если индикатор загорается на одну секунду, настройка успешно выполнена.

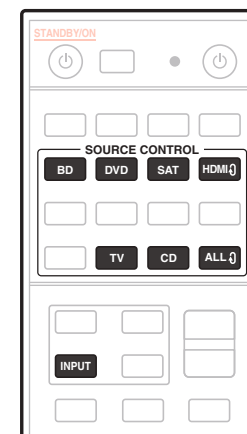
При вводе предустановленного кода, светодиод мигает три раза, означая ошибку настройки.

Настройка пульта ДУ для работы с другими компонентами

Большинство компонентов могут быть назначены для одной из кнопок функций входа (например, **DVD** или **CD**) с помощью предустановленных кодов производителей компонентов, сохраненных на пульте ДУ. Однако в некоторых случаях после установки правильного предустановленного кода можно будет управлять только определенными функциями. Возможно также, что коды производителей, содержащиеся в пульте ДУ, не будут работать для используемой модели.

Если предустановленный код определенного компонента не удалось найти, все-еще остается возможность обучить пульт ДУ отдельным командам управления с другого пульта ДУ (см. [Программирование сигналов от других пультов ДУ](#) на [стр. 101](#)).

- С помощью кнопок **TV** можно управлять телевизором вне зависимости от входа, установленного для режима управления пульта ДУ. Если используется один телевизор, рекомендуется назначить одинаковые с телевизором предустановленные коды для кнопки **TV INPUT** и кнопки **TV**. Если используется два телевизора, для лучшего удобства назначьте телевизор, подключенный к терминалам **MONITOR OUT** для кнопки **TV INPUT**, второй телевизор назначьте для кнопки **TV**.
- Устройства могут назначаться для следующих кнопок функций входов.



Непосредственный ввод предустановленных кодов

1 Нажмите и удерживайте нажатой RCU SETUP, затем нажмите «1» на три секунды.

После одного мигания светодиода отпустите кнопку. Светодиод продолжает мигать.

- Для отмены режима настройки предустановки, нажмите RCU SETUP.

2 Нажмите кнопку функции входа для компонента, которым необходимо управлять.

Для назначения предустановленных кодов телевизора, который будет управляться с помощью функции TV нажмите кнопку TV INPUT.

Загорится индикатор на пульте ДУ.

3 С помощью цифровых кнопок введите 4-значный предустановленный код.

См. [Список предустановленных кодов](#) на [стр. 148](#).

Если светодиод высвечивается на одну секунду и продолжает мигать, это значит, что настройка была произведена успешно.

При вводе предустановленного кода полностью, светодиод мигает три раза, означая ошибку настройки.

В таком случае, заново введите 4-значный предустановленный код.

4 Повторите шаги от 2 до 3 для других компонентов, которыми хотите управлять.

Для тестирования работы пульта ДУ, включите и выключите (режим ожидания) компонент нажатием SOURCE. Если он не работает, выберите из списка следующий код (если он имеется).

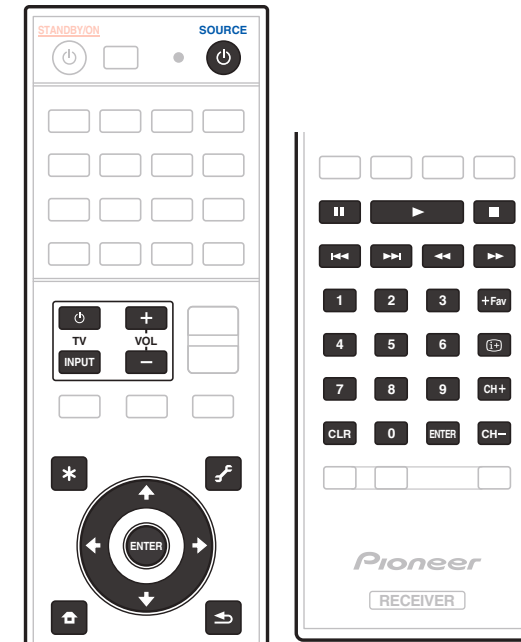
5 Нажмите RCU SETUP для выхода из режима предустановки.

Программирование сигналов от других пультов ДУ

Если код производителя используемого компонента недоступен или доступный код не обеспечивает правильной работы, можно запрограммировать на то же действие органы управления на пульте ДУ другого компонента. Таким образом также можно запрограммировать дополнительные операции (помимо стандартных кнопок), предварительно введя предустановленный код компонента.

В пульте ДУ может храниться до 120 предустановленных кодов от других компонентов (проверка осуществляется только с использованием кодов в формате Pioneer).

Функции некоторых кнопок не позволяют заучить функции от других пультов ДУ. Доступные кнопки показаны ниже:



1 Нажмите и удерживайте нажатой RCU SETUP, затем нажмите «2» на три секунды.

После одного мигания светодиода отпустите кнопку. Светодиод продолжает мигать.

- Для «обучения» кодам для кнопок TV перейдите к шагу 3.
- Для отмены режима настройки предустановки, нажмите RCU SETUP.

2 Нажмите кнопку функции входа для компонента, которым необходимо управлять.

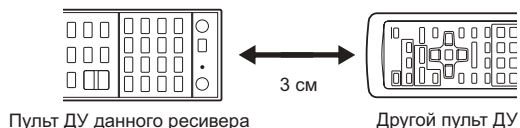
Светодиод моргает один раз и мигает постоянно.



3 Направьте оба пульты ДУ друг на друга, затем нажмите на пульте ДУ данного ресивера кнопку, которую нужно обучить.

Светодиод мигает один раз, затем перестает мигать и остается высвеченным.

- Пульты ДУ должны находиться на расстоянии 3 см друг от друга.



4 Нажмите соответствующую кнопку на другом пульте ДУ, который посылает (обучает) сигнал действия на пульт ДУ данного ресивера.

Если светодиод высвечивается на одну секунду и продолжает мигать, это значит, что настройка была произведена успешно.

- Если светодиод мигает пять секунд, это означает, что память заполнена. См. [Стирание всех сохранённых настроек для одной функции входа](#) на [стр. 102](#) для получения информации о стирании запрограммированной кнопки, которая не используется, для освобождения памяти (учтите, что одни сигналы могут занимать больше памяти, чем другие).
- Учтите, что помехи от телевизоров и других устройств иногда являются причиной запоминания пультом ДУ неверного сигнала.
- Некоторые команды других пультов ДУ невозможно передать, но в большинстве случаев для успешной передачи достаточно сдвинуть пульты поближе или отодвинуть подальше.

5 Для программирования дополнительных сигналов для текущего компонента повторите шаги 3 и 4.

Для программирования сигналов для другого компонента, завершите операцию и повторите шаги с 2 до 4.

6 Нажмите RCU SETUP для выхода из режима программирования.

Стирание одной из настроек кнопки пульта ДУ

Эта функция позволяет выполнять стирание запрограммированных кнопок и восстановление заводских настроек по умолчанию.

1 Нажмите и удерживайте нажатой RCU SETUP, затем нажмите '8' на три секунды.

После одного мигания светодиода отпустите кнопку. Светодиод продолжает мигать.

- Для стирания операций, зарегистрированных для кнопок TV перейдите к шагу 3.
- Для отмены режима настройки предустановки, нажмите RCU SETUP.

2 Нажмите кнопку функции входа, соответствующую стираемой команде.

Один раз мигает светодиод.

3 Нажмите кнопку, которую необходимо стереть, и удерживайте нажатой в течение трех секунд.

Если светодиод высвечивается на одну секунду, это значит, что стирание было произведено успешно.

4 Повторите шаг 3 для стирания других кнопок.

5 Нажмите RCU SETUP для выхода из режима стирания.

Стирание всех сохранённых настроек для одной функции входа

Данная операция позволяет стирать все операционные настройки других устройств, которые были запрограммированы для одной функции входа, и восстановить заводские настройки по умолчанию. Данная функция удобна при стирании всех данных, запрограммированных для устройств, которые больше не используются.

1 Нажмите и удерживайте нажатой RCU SETUP, затем нажмите '9' на три секунды.

После одного мигания светодиода отпустите кнопку. Светодиод продолжает мигать.

- Для отмены режима настройки предустановки, нажмите RCU SETUP.

2 Нажмите и удерживайте нажатой в течение трех секунд кнопку функции входа, соответствующую удаляемой команде.

Для стирания операций, зарегистрированных для всех кнопок TV нажимайте кнопку TV INPUT в течение 3 секунд.

Если светодиод высвечивается на одну секунду, это значит, что стирание было произведено успешно.

Использование функции All Zone Standby

Функция All Zone Standby может использоваться для отключения всех зон при переключении питания ресивера в режим ожидания.

Также, при использовании отдельных усилителей/ресиверов Pioneer для под-зон их также можно будет одновременно устанавливать в режим ожидания.

- Для установки питания подключенных к под-зонам усилителей/ресиверов в режим ожидания подключенные усилители/ресиверы должны быть установлены или подключены таким образом, чтобы они могли принимать сигналы ДУ.
- Данная операция может переключать питание усилителей/ресиверов в режим ожидания даже при использовании нескольких усилителей/ресиверов Pioneer и если их настройки Remote Control Mode были изменены.

1 Нажмите ALL ZONE STBY.

Светодиод продолжает мигать.

2 Нажмите \odot STANDBY/ON.

Питание ресивера переключается в режим ожидания и все зоны отключаются.

Настройка времени переключения режимов работы ресивера

- Настройка по умолчанию: режим работы аудиовидеоусилителя не включается автоматически.

После нажатия SOURCE CONTROL для управления другим устройством необходимо нажать MAIN RECEIVER, чтобы переключить режим управления устройством на управление от ресивера.

Можно настроить автоматическое переключение в режим работы аудиовидеоусилителя по прошествии определенного времени после выполнения каких-либо удаленных операций каждой функции ввода. См. раздел [Настройка времени переключения режимов работы ресивера](#) на [стр. 102](#).

1 Нажмите и удерживайте нажатой RCU SETUP, затем нажмите '5' на три секунды.

Один раз мигает светодиод.

2 Нажмите цифровую кнопку, соответствующую времени, которое хотите установить.

- 1 – устройство не будет автоматически переключаться в режим работы аудиовидеоусилителя.
- 2 – переключение через пять минут.
- 3 – переключение через три минуты.
- 4 – переключение через одну минуту.
- 5 – переключение через 30 секунд.

3 Нажмите RCU SETUP для выхода из настройки.

Сброс настроек пульта ДУ

Данная процедура позволяет сбросить все настройки пульта ДУ на заводские настройки по умолчанию.

- При установке предустановленных кодов, все заученные сигналы на кнопках функций входа удаляются. Данная функция полезна для сброса некоторых, но не всех кнопок функций входа.

1 Нажмите и удерживайте нажатой RCU SETUP, затем нажмите «0» на три секунды.

После одного мигания светодиода отпустите кнопку. Светодиод продолжает мигать.

2 Удерживайте кнопку ENTER нажатой в течение пяти секунд.

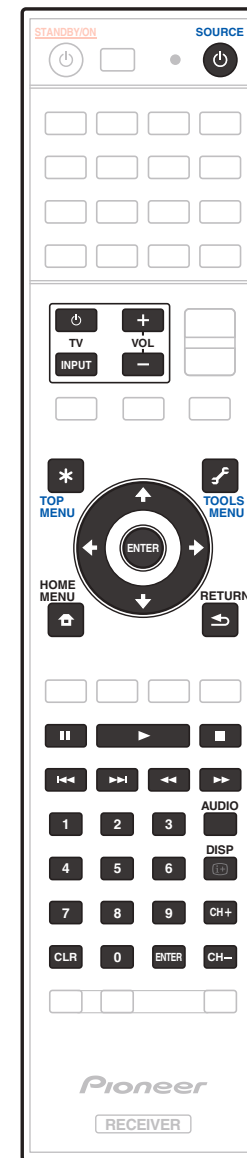
Если светодиод высвечивается на одну секунду, это значит, что стирание было произведено успешно.

Предустановленные коды по умолчанию

Кнопка функции входа	Предустановленный код
BD	2255
DVD	2197
HDMI	2144
TV	0305
CD	5000
SAT/CBL	6329
TV (INPUT)	0305
ALL 0	2034

Управление компонентами

Для управления компонентами с помощью пульта ДУ необходимо ввести их правильные коды (см. [Настройка пульта ДУ для работы с другими компонентами](#) на [стр. 100](#)). Для выбора компонента используйте кнопки функций входа.



Телевизор и аудио/видеокомпоненты

Кнопка(и)	Телевизор	Телевизор (монитор)	BD/DVD	HDD/BDR/DVR	Видеомагнитофон	SAT/CATV
⊖ SOURCE	POWER ON/OFF	POWER ON/OFF	POWER ON/OFF	POWER ON/OFF	POWER ON/OFF	POWER ON/OFF
Цифровые кнопки	число	число	число	число	число	число
CLR	• (точка)	KURO LINK	CLEAR	+	—	*
ENTER (CLASS)	CH ENTER	CH ENTER	ENTER	ENTER	—	ENTER
*	EXIT/INFO	EXIT	TOP MENU	TOP MENU	—	LIST
🔧	TOOLS/GUIDE/EPG	USER MENU	TOOLS <a>	GUIDE	—	GUIDE
↑/↓/←/→	↑/↓/←/→	↑/↓/←/→	↑/↓/←/→	↑/↓/←/→	—	↑/↓/←/→
ENTER	ENTER	ENTER	ENTER	ENTER	—	ENTER
🏠	HOME MENU	HOME MENU	HOME MENU	HOME MENU	—	HOME MENU
↶	RETURN	RETURN	RETURN	RETURN	—	RETURN
▶	—	—	▶	▶	▶	▶
⏸	—	AUTO SETUP	⏸	⏸	⏸	⏸
■	—	FREEZE	■	■	■	■
◀◀	—	—	◀◀	◀◀	◀◀	◀◀
▶▶	—	—	▶▶	▶▶	▶▶	▶▶
⏮	TV/DTV	AV SELECTION	⏮	⏮	—	⏮
⏭	—	SCREEN SIZE	⏭	⏭	—	⏭
AUDIO	AUDIO	AUDIO	AUDIO	AUDIO	AUDIO	AUDIO
DISP	DISPLAY	DISPLAY	DISPLAY	DISPLAY	—	DISPLAY/INFO
CH +/-	CH +/-	CH +/-	Субтитры (CH +) Всплывающее меню (CH -) <a>	Субтитры (CH +) или CH +/-	CH +/-	CH +/-

a Органы управления для BD.

Аудио/видеокомпоненты

Кнопка(и)	LD	CD/CD-R/SACD	MD/DAT	TAPE
⊖ SOURCE	POWER ON/OFF	POWER ON/OFF	POWER ON/OFF	POWER ON/OFF
Цифровые кнопки	число	число	число	—
CLR	+10	>10/CLEAR	CLEAR <a>	CLEAR
ENTER (CLASS)	ENTER	DISC/ENTER	OPEN/CLOSE <a>	ENTER
*	TOP MENU	—	—	MS←
🔧	—	LEGATO LINK 	—	MS→
↑/↓/←/→	↑/↓/←/→	—	—	⏸/■/◀◀/▶▶
ENTER	ENTER	—	—	—
🏠	—	SACD SETUP 	—	—
↶	RETURN	—	—	—
▶	▶	▶	▶	▶
⏸	⏸	⏸	⏸	⏸
■	■	■	■	■
◀◀	◀◀	◀◀	◀◀	◀◀
▶▶	▶▶	▶▶	▶▶	▶▶
⏮	⏮	⏮	⏮	⏮
⏭	⏭	⏭	⏭	⏭
AUDIO	AUDIO	PURE AUDIO 	—	—
DISP	DISPLAY/INFO	TIME 	—	—

a Органы управления для MD.

b Органы управления для SACD.

Телевизор (Проектор)

Кнопка(и)	Телевизор (Проектор)
⏻ SOURCE	POWER ON
1	MOVIE
2	STANDARD
3	DYNAMIC
4	USER1
5	USER2
6	USER3
7	COLOR+
8	SHARP+
9	GAMMA
0	COLOR-
CLR	SHARP-
ENTER (CLASS)	COLOR TEMP
*	EXIT
🔑	INFO
↑/↓/←/→	↑/↓/←/→
ENTER	ENTER
🏠	TEST
↶	HIDE
✕	MENU
◀	HDMI1
▼	HDMI2
▶▶	COMP.
▶▶▶	VIDEO
	S-VIDEO
■	BRIGHT-
▶▶I	BRIGHT+
AUDIO	POWER OFF
DISP	ASPECT
CH +/-	CONTRAST+/-



Меню MCACC PRO (VSX-1130/VSX-930)/ Advanced MCACC (VSX-830)

Выполнение настроек ресивера из меню MCACC PRO (VSX-1130/VSX-930)/ Advanced MCACC (VSX-830).....	107
Автоматическая настройка MCACC (Expert).....	107
Ручная настройка MCACC	109
Проверка данных MCACC.....	112
Data Management	113







Выполнение настроек ресивера из меню MCACC PRO (VSX-1130/VSX-930)/Advanced MCACC (VSX-830)

Система настройки MCACC PRO/Advanced MCACC (Multi Channel ACoustic Calibration = Многоканальная акустическая калибровка) была разработана в лабораториях Pioneer с целью предоставления домашним пользователям возможности легко и с высокой точностью выполнять регулировки на таком же уровне, как и в студии. Измеряются акустические характеристики среды прослушивания и соответствующим образом калибруется частотная характеристика, что позволяет с помощью высокоточных настроек автоматического анализа и оптимальной калибровки звукового поля создать среду, более близкую к студийной, чем это было возможно ранее. Более того, если раньше было трудно устранить стоячие волны, этот ресивер имеет функцию управления стоячей волной, использующей уникальный процесс выполнения акустического анализа и уменьшения их влияния. В данном разделе описывается автоматическая калибровка звукового поля и точная ручная регулировка данных звукового поля.

1 Нажмите STANDBY/ON и включите ресивер и телевизор.

Убедитесь, что видеовход телевизора переключен на данный ресивер.

2 Нажмите MAIN RECEIVER, чтобы переключить пульт дистанционного управления в режим управления ресивером, а затем нажмите HOME MENU.

На телевизоре отображается экран графического интерфейса пользователя (ГИП). Для перехода между экранами и выделенными пунктами меню используйте /// и ENTER. Нажмите RETURN для выхода из текущего меню.

- Нажмите HOME MENU в любой момент для выхода из HOME MENU.

3 Выберите 'MCACC PRO' (VSX-1130/VSX-930)/'Advanced MCACC' (VSX-830) в HOME MENU и нажмите ENTER.

4 Выберите настройку, которую требуется отрегулировать.

- **Full Auto MCACC** – Для получения информации о быстрой и эффективной автоматической настройке объемного звучания см. [Автоматическая регулировка оптимального звучания \(Полная автоматическая настройка MCACC\)](#) на [стр. 61](#).
- **Auto MCACC** – Для более подробной настройки MCACC, см. [Автоматическая настройка MCACC \(Expert\)](#) на [стр. 107](#).
- **Manual MCACC** – Точная регулировка настроек используемых громкоговорителей и индивидуальная регулировка Эквалайзера акустической калибровки (см. [Ручная настройка MCACC](#) на [стр. 109](#)).
- **MCACC Data Check** – Отображает результаты измерений Расширенной настройки MCACC. Используйте для проверки памяти MCACC. Подробнее, см. [Проверка данных MCACC](#) на [стр. 112](#).
- **Data Management** – Используйте для управления данными в памяти MCACC. Подробнее, см. [Data Management](#) на [стр. 113](#).
- **Demo** – Настройки не были сохранены и не было ошибок. При подключении к данному ресиверу громкоговорителей, повторно выводится тестовый тональный сигнал. Нажмите RETURN для отмены тестового тонального сигнала.

Автоматическая настройка MCACC (Expert)

Если настройка требует более высокой точности, чем описано в [Автоматическая регулировка оптимального звучания \(Полная автоматическая настройка MCACC\)](#) на [стр. 61](#), изменить настройку можно, как описано ниже. Возможна калибровка системы с помощью шести различных предустановок MCACC, что очень удобно, если для различных типов источника имеются различные места слушателей (например, при просмотре кинофильмов с дивана или воспроизведении видеоигр рядом с телевизором).



Важное предупреждение

- Во время Автоматической настройки MCACC, микрофон/громкоговорители должны находиться в фиксированном положении.
- Если в течение пяти минут не выполнялись никакие действия, автоматически включается хранитель экрана.



ПРЕДУПРЕЖДЕНИЕ

- При использовании системы Автоматической настройки MCACC выводятся громкие тестовые тональные сигналы.

1 Выберите 'Auto MCACC' в меню MCACC PRO (VSX-1130/VSX-930)/Advanced MCACC (VSX-830) и нажмите ENTER.

Если не отображается экран **Advanced MCACC**, см. [Выполнение настроек ресивера из меню MCACC PRO \(VSX-1130/VSX-930\)/Advanced MCACC \(VSX-830\)](#) на [стр. 107](#).

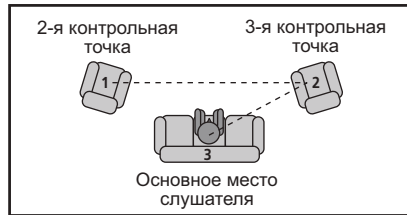
2 Выберите параметры, которые требуется настроить.

Выберите параметр с помощью /, затем настройте с помощью /.

- **Auto MCACC** – Настройка по умолчанию - **ALL** (рекомендуемая), но при желании можно ограничить калибровку системы до одной настройки (для экономии времени).
 - Когда отбираются данные для измерения (после выбора **ALL** или **Keep SP System**), данные реверберационных характеристик (до и после калибровки), хранившиеся на данном ресивере, будут переписаны.
 - При выполнении измерения с использованием режимов, кроме **SYMMETRY** (выбрав **ALL** или **Keep SP System**), невозможно предсказать реверберационные характеристики после калибровки, поэтому график характеристик после калибровки («After») не может отображаться. Если потребуется отобразить график характеристик после калибровки («After»), выполните измерение с помощью меню **EQ Professional** в настройке **Manual MCACC** ([стр. 109](#)).
 - Измерение **EQ Pro & S-Wave** также выполняется при выборе **ALL** или **Keep SP System**. Подробнее, см. [Эквалайзер профессиональной акустической калибровки](#) на [стр. 110](#).
 - Эффект Эквалайзера профессиональной акустической калибровки или Стоячей волны может включаться и отключаться в соответствии с предустановкой MCACC. Подробнее, см. [Настройка аудиоопций](#) на [стр. 92](#).
 - **EQ Type** (доступно только, когда меню **Auto MCACC** выше установлено на **EQ Pro & S-Wave**) – Это обозначает, как был отрегулирован частотный баланс. После того, как была произведена одна калибровка, можно будет по-отдельности сохранить каждую из следующих трех кривых коррекции в памяти MCACC.
 - **SYMMETRY** выполняет симметричную коррекцию для каждой пары левого и правого громкоговорителей для выравнивания частотно-амплитудных характеристик.
 - **ALL CH ADJ** является «ровной» настройкой, когда все громкоговорители настраиваются индивидуально без приоритета отдельному каналу.
 - **FRONT ALIGN** настраивает все громкоговорители в соответствии с настройками передних громкоговорителей (без выравнивания переднего левого и правого каналов).
- При выборе **ALL** или **Keep SP System** в качестве меню **Auto MCACC**, можно указать предустановку MCACC, где нужно сохранить настройки **SYMMETRY**, **ALL CH ADJ** и **FRONT ALIGN**. В режиме **ALL CH ADJ** автоматически устанавливается эквалайзер сабвуфера.



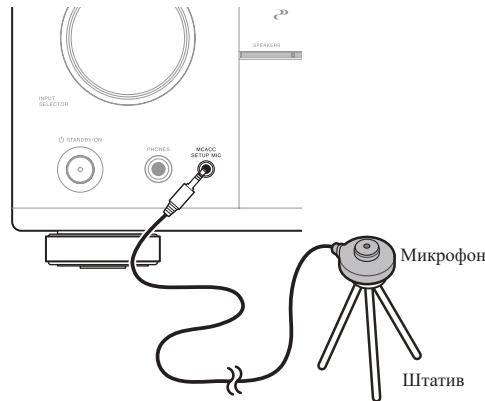
- **STAND.WAVE Multi-Point** (доступна только при установке меню **Auto MCACC** выше на **EQ Pro & S-Wave**) – В дополнение к измерениям в точке прослушивания, можно использовать еще две исходные точки, для которых будут проанализированы тестовые тональные сигналы на наличие стоячих волн. Это удобно, если требуется получить сбалансированную «ровную» калибровку для нескольких точек в зоне прослушивания. Установите микрофон в контрольной точке, указанной на экране и помните, что последнее место размещения микрофона будет в основной точке прослушивания:



- **Dolby Enabled Speaker** (за исключением VSX-830. Настройка возможна только при выборе **Auto MCACC** и **ALL** в **Speaker Setting**): Выбор громкоговорителя, использующего (TMD). Если громкоговоритель с поддержкой технологии Dolby не используется, выберите **NO** (стр. 24).
- **SP to ceiling** (за исключением VSX-830. Настройка для использования громкоговорителя с поддержкой технологии Dolby при помощи **Auto MCACC** возможна, если выбраны **ALL**, **Keep SP System** и **Channel Level & Speaker Distance**): При использовании громкоговорителя с поддержкой технологии Dolby введите вертикальное расстояние от громкоговорителя до потолка (стр. 24).

3 Подключите микрофон к гнезду MCACC SETUP MIC на передней панели.

Проверьте, нет ли препятствий между громкоговорителями и микрофоном.



Если у вас есть штатив, используйте его для установки микрофона приблизительно на уровне уха на обычном месте слушателя. Если нет штатива, установите микрофон на чем-нибудь другом.

- Измерение может быть неправильным, если микрофон размещен на столе, диване, др.

4 По завершению настроек опций, выберите START, затем нажмите ENTER.

5 Следуйте инструкциям, отображаемым на экране.

6 Дождитесь, пока система Автоматической настройки MCACC перестанет издавать тестовые тональные сигналы.

Когда ресивер издает тестовые тональные сигналы, чтобы определить какие громкоговорители установлены в системе, на экране отображается сообщение о состоянии. Во время вывода этих сигналов старайтесь соблюдать тишину.

- При наличии сообщений об ошибках (например, **Too much ambient noise!** или **Check microphone.**), после проверки внешнего шума (см. [Проблемы при использовании Автоматической настройки MCACC](#) на стр. 63) и проверки подключения микрофона выберите **RETRY**. Если кажется, что все идет как надо, можно просто выбрать пункт **GO NEXT** и продолжить.
- Не регулируйте громкость во время тестовых тональных сигналов. Это может привести к неправильной настройке громкоговорителей.

7 Если необходимо, проверьте конфигурацию громкоговорителей на экране ГИП.

Конфигурация, показанная на экране, должна соответствовать фактическому набору громкоговорителей.

Если, при отображенном экране проверки конфигурации громкоговорителей, в течение 10 секунд не было выполнено никакого действия, автоматически возобновляется Автоматическая настройка MCACC. В таком случае нет необходимости выбирать **OK** и нажимать **ENTER** на шаге 8.

- При отображении сообщения **ERR** (или если отображается неверная конфигурация громкоговорителей), возможно, существует проблема с подключением громкоговорителей. Если неполадка не устраняется при выборе пункта **RETRY**, отключите питание и проверьте подключение громкоговорителей. Если кажется, что все идет как надо, можно просто использовать **↑/↓** для выбора громкоговорителя и **←/→** для переключения настройки и продолжить.
- Если громкоговоритель не направлен на микрофон (место слушателя) или при использовании громкоговорителей, воздействующих на фазу (дипольных громкоговорителей, рефлексивных громкоговорителей, др.), может отображаться **Reverse Phase**, даже если громкоговорители были подключены соответствующим образом.

Если отображается **Reverse Phase**, это значит, что провода громкоговорителя могли быть подключены наоборот (+ и –). Проверьте подключения громкоговорителей.

— Если подключения были выполнены ошибочно, отключите питание, отсоедините кабель питания, затем заново выполните соответствующие подключения. После этого, заново выполните процедуру Автоматическая настройка MCACC.

— Если подключения были выполнены правильно, выберите **GO NEXT** и продолжайте дальше.

8 Убедитесь в том, что выбран пункт «OK», затем нажмите ENTER.

Пока ресивер издает больше тестовых тональных сигналов, чтобы определить оптимальные настройки ресивера, на экране отображается сообщение о состоянии.

Во время вывода этих сигналов также старайтесь соблюдать тишину. Это может занять от 3 до 7 минут.

- Если выбрана установка **STAND.WAVE Multi-Point** (на шаге 2), перед тем, как разместить микрофон на основном месте слушателя, будет предложено разместить микрофон во 2-й и 3-й точках отсчета.

9 Процедура Автоматической настройки MCACC завершается и снова автоматически отображается меню Advanced MCACC.

Параметры Автоматической настройки MCACC должны обеспечивать превосходное объемное звучание системы, но эти параметры также можно отрегулировать вручную с помощью меню настройки **Manual MCACC** (ниже) или меню **Manual SP Setup** (на стр. 115).

- В зависимости от характеристик комнаты, иногда для одинаковых громкоговорителей с диаметром динамика около 12 см настройка задает разные размеры. Исправить этот параметр можно вручную, руководствуясь указаниями [Ручная настройка громкоговорителей](#) на стр. 115.
- Настройка расстояния до низкочастотного громкоговорителя может быть больше фактического расстояния от места слушателя. Эта настройка должна быть точной (с учетом задержки и характеристик комнаты) и обычно не требует изменения.
- При неправильных результатах измерений Автоматической настройки MCACC из-за взаимодействия громкоговорителей и среды просмотра, рекомендуется отрегулировать настройки вручную.

Можно также просмотреть настройки, выбрав индивидуальные параметры на экране **MCACC Data Check** (см. [Проверка данных MCACC](#) на [стр. 112](#)).

По окончании проверки каждого экрана нажмите **RETURN**. По окончании, выберите **RETURN** для возврата в **HOME MENU**.

Обязательно отсоедините микрофон от данного ресивера по окончании Автоматической настройки MCACC.

Ручная настройка MCACC

Настройки в меню настройки **Manual MCACC** можно использовать для более точной регулировки после более подробного ознакомления с системой. Прежде, чем настраивать эти установки, необходимо выполнить указания в [Автоматическая регулировка оптимального звучания \(Полная автоматическая настройка MCACC\)](#) на [стр. 61](#).

Эти настройки необходимо выполнить только один раз (их повторное выполнение требуется после замены имеющейся акустической системы на новую или подключения новых громкоговорителей).



ПРЕДУПРЕЖДЕНИЕ

- Тестовые сигналы, используемые для настройки **Manual MCACC**, воспроизводятся на высоком уровне громкости.



Важное предупреждение

- Пока отображаются соответствующие экраны настройки, нажмите кнопку **MCACC** для выбора предустановок MCACC.
- Для некоторых настроек, перечисленных ниже, необходимо подключить к передней панели установочный микрофон и установить его приблизительно на высоте уха на обычном месте слушателя. Нажмите **HOME MENU** для отображения **HOME MENU** до подключения микрофона к данному ресиверу.
- См. [Проблемы при использовании Автоматической настройки MCACC](#) на [стр. 63](#) для ознакомления с указаниями о высоких уровнях фонового шума и других возможных помехах.
- Если используется низкочастотный громкоговоритель, включите его и установите средний уровень громкости.

1 Выберите 'Manual MCACC' в меню MCACC PRO (VSX-1130/VSX-930)/Advanced MCACC (VSX-830) и нажмите ENTER.

См. [Выполнение настроек ресивера из меню MCACC PRO \(VSX-1130/VSX-930\)/Advanced MCACC \(VSX-830\)](#) на [стр. 107](#), если вы уже не находитесь на данном экране.

2 Выберите настройку, которую требуется отрегулировать.

Если это делается впервые, то необходимо сделать это надлежащим образом.

- **Fine Channel Level** – Произведите точную регулировку общего баланса используемой акустической системы (см. [Точная регулировка уровня канала](#) на [стр. 109](#)).
- **Fine SP Distance** – Установите точную настройку задержки для используемой акустической системы (см. [Точная регулировка расстояния до громкоговорителей](#) на [стр. 109](#)).
- **Standing Wave** – Управление излишне резонансными низкими частотами в комнате для прослушивания (см. [Стоячая волна](#) на [стр. 110](#)).

Две последних настройки используются для индивидуальной регулировки параметров, описанных в [Регулировка эквалайзера акустической калибровки](#) на [стр. 110](#):

- **EQ Adjust** – Ручная регулировка частотного баланса акустической системы во время прослушивания тестовых тональных сигналов (см. [Регулировка эквалайзера акустической калибровки](#) на [стр. 110](#)).
- **EQ Professional** – Калибровка системы на основе прямого звучания, воспроизводимого громкоговорителями, и точная настройка в соответствии с реверберационными характеристиками комнаты (см. [Эквалайзер профессиональной акустической калибровки](#) на [стр. 110](#)).

Точная регулировка уровня канала

- Значение по умолчанию: **0.0dB** (все каналы)

Можно добиться улучшения звучания путем правильной настройки общего баланса акустической системы. Уровень канала каждого громкоговорителя можно отрегулировать с шагом в 0,5 дБ.

Следующий параметр поможет произвести точную настройку, которую не удалось достичь в [Ручная настройка громкоговорителей](#) на [стр. 115](#).

1 Выберите «Fine Channel Level» в меню настройки Manual MCACC.

Громкость увеличится до контрольного уровня 0,0 дБ.

2 Отрегулируйте уровень левого канала.

Это значение будет являться контрольным уровнем громкоговорителя, поэтому можно оставить это значение на уровне около **0.0dB**, обеспечив возможность регулировки уровней других громкоговорителей.

- После нажатия **ENTER** будут выводиться тестовые тональные сигналы.

3 Выберите каждый канал по порядку и отрегулируйте уровни (+/-12.0 dB) соответствующим образом.

Используйте \leftarrow/\rightarrow для регулировки громкости выбранных громкоговорителей в соответствии с уровнем контрольного громкоговорителя. Если звучание обоих громкоговорителей имеет одинаковую громкость, нажмите \downarrow для подтверждения и перехода к настройке следующего канала.

- Для сравнения громкость контрольного громкоговорителя будет изменяться в зависимости от того, какой громкоговоритель выбран.
- Для возврата и регулировки канала просто нажмите \uparrow/\downarrow и выберите канал.

4 По завершению нажмите RETURN.

Вы вернетесь в меню настройки **Manual MCACC**.

Точная регулировка расстояния до громкоговорителей

- Значение по умолчанию: **3.00 m** (для всех громкоговорителей)

Чтобы достичь требуемой глубины и разделения звучания в системе, необходимо добавить небольшую задержку для некоторых громкоговорителей, чтобы все звуки достигали места слушателя одновременно. Расстояние до каждого громкоговорителя можно установить с шагом в полдюйма. Следующий параметр поможет произвести точную настройку, которую не удалось достичь в [Ручная настройка громкоговорителей](#) на [стр. 115](#).

1 Выберите «Fine SP Distance» в меню настройки Manual MCACC.

2 Отрегулируйте расстояние до левого канала с точки прослушивания.

За исключением VSX-830: При использовании громкоговорителя с поддержкой технологии Dolby введите вертикальное расстояние от громкоговорителя до потолка и от места слушателя до каждого громкоговорителя с поддержкой технологии Dolby ([стр. 24](#)).

3 Выберите каждый канал по порядку и отрегулируйте расстояния соответствующим образом.

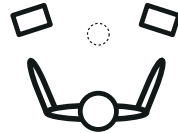
Отрегулируйте кнопкой \leftarrow/\rightarrow . (за исключением VSX-830: Если используется громкоговоритель с поддержкой технологии Dolby, отображается расстояние, проходимое звуком, отраженным от потолка ([стр. 24](#)).

Задержка в калибруемом канале определяется сравнением его звучания с контрольным громкоговорителем. Встаньте лицом к обоим громкоговорителям на месте слушателя и вытяните руки в сторону каждого из них. Добейтесь такого ощущения, как будто оба тестовых сигнала одновременно приходят в точку немного впереди вас, между вытянутыми руками.

- Если вам кажется, что регулировка настройки расстояния не дает желаемого результата, можно слегка изменить угол, под которым размещены громкоговорители.



- Тестовые тональные сигналы низкочастотного громкоговорителя отличаются тональностью от сигналов других каналов. Отрегулируйте таким образом, чтобы звучание низкочастотного громкоговорителя прослушивалось отчетливо. Помните, что во время регулировки низкочастотного громкоговорителя, в зависимости от низкочастотных характеристик громкоговорителя изменение может быть трудноуловимым даже при увеличении или уменьшении настройки или при изменении месторасположения громкоговорителя. Учтите, что может быть сложно сравнить эту тональность с тональностью других громкоговорителей (в зависимости от низкочастотных характеристик контрольного громкоговорителя).



Если звучание обоих громкоговорителей подтверждает правильность установки задержки, нажмите \downarrow для подтверждения и перехода к настройке следующего канала.

- Для сравнения громкость контрольного громкоговорителя будет изменяться в зависимости от того, какой громкоговоритель выбран.
- Для возврата и регулировки канала просто нажмите \uparrow/\downarrow и выберите канал.

4 По завершению нажмите RETURN.

Вы вернетесь в меню настройки **Manual MCACC**.

Стоячая волна

- Значение по умолчанию: **ON/ATT 0.0dB** (все фильтры)
- Акустическая стоячая волна возникает, когда при определенных условиях звуковые волны акустической системы взаимно резонируют со звуковыми волнами, отражаемыми от стен в зоне прослушивания. Это может оказывать пагубное воздействие на общее звучание, особенно при воспроизведении более низких частот. В зависимости от расположения громкоговорителей, точки прослушивания, а также формы комнаты это вызывает излишне резонансный («гулкий») звук. В функции Управления стоячей волной используются фильтры для сокращения эффекта преобладания резонансных звуков в зоне прослушивания. Во время воспроизведения источника можно индивидуально настроить фильтры, используемые функцией Управления стоячей волной для каждой из предустановок MCACC.
- Настройки фильтра Управления стоячей волной невозможно изменить во время воспроизведения источников, для которых используется подключение HDMI.

1 Выберите «Standing Wave» в меню настройки Manual MCACC.

2 Отрегулируйте параметры для функции Управления стоячей волной.

- **Filter Channel** – Выберите канал, для которого необходимо использовать фильтр(ы): **MAIN** (все, кроме центрального канала и низкочастотного громкоговорителя), **Center** или **SW** (низкочастотный громкоговоритель).
- **TRIM** (доступна только при выбранной настройке **SW**) – Регулировка уровня канала низкочастотного громкоговорителя (для компенсации разницы воспроизведения через фильтр).
- **Freq / Q / ATT** – Параметры фильтра, где **Freq** обозначает конечную частоту, **Q** - частотный диапазон (чем выше Q, тем уже частотный диапазон) ослабления (**ATT**, значение сокращения до конечной частоты).

3 По завершению нажмите RETURN.

Вы вернетесь в меню настройки **Manual MCACC**.

Регулировка эквалайзера акустической калибровки

- Значение по умолчанию: **ON/0.0dB** (все каналы/диапазоны)
- Эквалайзер акустической калибровки представляет собой своего рода эквалайзер для комнаты, используемый для громкоговорителей (кроме низкочастотного громкоговорителя). Работа этой функции заключается в определении акустических характеристик данной комнаты и нейтрализации характеристик окружающего пространства, способных окрашивать звучание оригинального материала источника (обеспечивая «ровную» настройку коррекции). Если вы не удовлетворены результатами регулировки, описанной в [Автоматическая регулировка оптимального звучания \(Полная автоматическая настройка MCACC\)](#) на [стр. 61](#) или [Автоматическая настройка MCACC \(Expert\)](#) на [стр. 107](#), для обеспечения требуемого частотного баланса можно выполнить регулировку данных настроек вручную.

1 Выберите «EQ Adjust» в меню настройки Manual MCACC.

2 Выберите канал(ы), который(е) вы хотели бы отрегулировать на свое усмотрение.

Используйте \uparrow/\downarrow , выберите канал.

Используйте \leftarrow/\rightarrow для выбора частоты и \uparrow/\downarrow для увеличения или ослабления настроек эквалайзера. По окончании настройки, перейдите в верхнюю часть экрана и нажмите \leftarrow для возврата на **Ch**, затем с помощью \uparrow/\downarrow выберите канал.

- Индикатор **OVER!** появится на дисплее, если настройка частоты слишком резка и может вызвать искажения. Если это произойдет, уменьшайте уровень до тех пор, пока индикатор **OVER!** не исчезнет с дисплея.

3 По завершению нажмите RETURN.

Вы вернетесь в меню настройки **Manual MCACC**.



Примечания

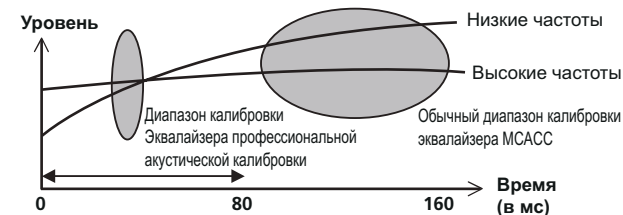
- Слишком резкое изменение частотной кривой одного канала повлияет на общий баланс. Если баланс громкоговорителей кажется неравномерным, можно увеличить или уменьшить уровень каналов, используя тестовые тональные сигналы с функцией **TRIM**. Используйте \leftarrow/\rightarrow для выбора функции **TRIM**, а затем \uparrow/\downarrow для увеличения или уменьшения уровня канала текущего громкоговорителя.
- Каналы **Speaker Setting**, настроенные как **SMALL** или **Dolby Sp** в **63Hz**, выбрать нельзя.
- Частоты, которые можно отрегулировать каналом **SW**: **31Hz, 63Hz, 125Hz и 250Hz**.
- В зависимости от настроенной частоты кроссовера некоторые частоты менее эффективны.

Эквалайзер профессиональной акустической калибровки

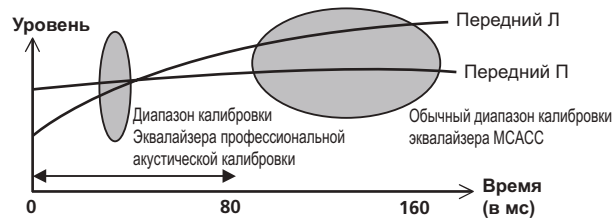
Эта настройка позволяет свести к минимуму нежелательные эффекты реверберации в комнате за счет калибровки системы по прямому звучанию, исходящему из громкоговорителей.

Выполнение процедуры Эквалайзера профессиональной акустической калибровки помогает, когда низкие частоты кажутся слишком звучными в комнате для прослушивания (то есть звучат «густо») как отображено в Тип А ниже, или когда различные каналы демонстрируют различные реверберационные характеристики как отображено в Тип Б.

- **Тип А: Реверберация высоких частот в сравнении с низкими частотами**



- Тип Б: Реверберационные характеристики для различных каналов



Использование Эквалайзера профессиональной акустической калибровки

1 Выберите пункт «EQ Professional» и нажмите ENTER.

2 Выберите параметр и нажмите ENTER.

- **Reverb Measurement** – Используйте данную настройку для измерения реверберационных характеристик до и после калибровки.
- **Reverb View** – Здесь можно просмотреть результаты измерений реверберации, выполненных для указанной частотной диапозоны каждого канала.
 - Если процедура **Reverb View** производится после операции **Reverb Measurement**, в зависимости от настройки управления стоячей волной, разница может отображаться на графике ревербераций. Для функции **Auto MCACC** реверберации измеряются с управляемыми стоячими волнами, и на графике реверберационных характеристик отображаются характеристики без влияния эффекта стоячих волн. И наоборот, функция **Reverb Measurement** измеряет реверберации без управления стоячими волнами, и на графике отображаются реверберационные характеристики, включающие эффект стоячих волн. Для проверки реверберационных характеристик самой комнаты (со стоячими волнами), рекомендуется использовать функцию **Reverb Measurement**.
- **Advanced EQ Setup** – Этот вариант позволяет выбрать период времени, используемый для калибровки на основании измерений реверберации в зоне прослушивания. Учтите, что индивидуальная калибровка системы при этой установке изменит настройки в соответствии с указаниями глав [Автоматическая регулировка оптимального звучания \(Полная автоматическая настройка MCACC\)](#) на [стр. 61](#) или [Автоматическая настройка MCACC \(Expert\)](#) на [стр. 107](#) и в ней нет необходимости, если вы удовлетворены этими настройками.

3 При выборе «Reverb Measurement», выберите EQ ON или EQ OFF, и затем START.

Следующие параметры определяют, каким образом реверберационные характеристики места прослушивания будут отображаться в **Reverb View**:

- **EQ OFF** – Отображаются реверберационные характеристики зоны прослушивания без корректировки, выполняемой данным ресивером (до калибровки).
- **EQ ON** – Отображаются реверберационные характеристики зоны прослушивания с корректировкой, выполняемой данным ресивером (после калибровки). Помните, что характеристики эквалайзера могут отображаться не слишком ровными из-за настроек, необходимых для зоны прослушивания.
 - Будет использоваться калибровка, соответствующая текущей выбранной предустановке MCACC, при выборе **EQ ON**. Для использования другой предустановки MCACC, нажмите **MCACC** и выберите память MCACC, где хотите сохранить.
 - После выполнения автоматической калибровки с помощью **EQ Type : SYMMETRY (Full Auto MCACC, др.)**, можно отобразить график предполагаемых реверберационных характеристик, выбрав **Reverb View**. Для отображения фактически измеренных реверберационных характеристик после калибровки эквалайзера, измеряйте с помощью **EQ ON**.

По окончании измерения реверберационных характеристик, можно выбрать пункт **Reverb View** и просмотреть результаты измерения на экране. По информации о неисправностях и мерах их устранения, см. [Графический вывод данных Эквалайзера профессиональной калибровки](#) на [стр. 127](#).

4 Если выбран пункт «Reverb View», можно проверить реверберационные характеристики каждого канала. Когда проверка будет закончена, выберите пункт RETURN.

Реверберационные характеристики отображаются при выполнении измерений **Reverb Measurement**. Используйте **←/→** для выбора параметра канала, частоты и калибровки, который необходимо проверить. Используйте **↑/↓** для перехода назад и вперед между тремя пунктами. Можно отобразить график реверберационных характеристик до и после калибровки эквалайзера, выбрав **Calibration : Before / After**. Запомните, что деления на вертикальной оси проставлены через 2 дБ.

5 Если выбран «Advanced EQ Setup», выберите память MCACC для сохранения, затем введите нужное время настройки для калибровки, после выберите START.

- Для указания места сохранения памяти MCACC, нажмите **MCACC** и выберите память MCACC, где хотите сохранить.

На основе результатов измерения реверберации (см. выше) можно вручную выбрать время отклика для окончательной частотной регулировки и калибровки. Хотя этот параметр можно задать и не проводя измерения реверберации, лучше всего использовать эти результаты как ориентир. Для оптимальной калибровки системы про прямому звучанию от громкоговорителей рекомендуется выбрать время **30-50ms**.

Используйте кнопки **←/→** для выбора настройки. Используйте **↑/↓** для переключения между ними. Выберите для времени отклика один из следующих диапазонов (в миллисекундах): **0-20ms, 10-30ms, 20-40ms, 30-50ms, 40-60ms, 50-70ms** и **60-80ms**. Это значение будет использоваться при калибровке всех каналов.

По завершению, выберите **START**. Калибровка будет продолжаться примерно от 2 до 4 минут.

После того, как установлен Эквалайзер акустической калибровки, существует возможность проверки настроек на экране.



Проверка данных MCACC

Для процедуры [Автоматическая регулировка оптимального звучания \(Полная автоматическая настройка MCACC\)](#) на [стр. 61](#), процедуры [Автоматическая настройка MCACC \(Expert\)](#) на [стр. 107](#) или после точной регулировки в [Ручная настройка MCACC](#) на [стр. 109](#), можно просмотреть откалиброванные настройки на экране ГИП.

1 Выберите 'MCACC Data Check' в меню MCACC PRO (VSX-1130/VSX-930)/Advanced MCACC (VSX-830) и нажмите ENTER.

2 Выберите настройку, которую требуется проверить.

- **Speaker Setting** – Используется для проверки настроек акустических систем. Подробнее, см. [Настройка громкоговорителей](#) на [стр. 112](#).
- **Channel Level** – Используется для проверки выходного уровня различных громкоговорителей. Подробнее, см. [Channel Level](#) на [стр. 112](#).
- **Speaker Distance** – Используется для проверки расстояния до различных громкоговорителей. Подробнее, см. [Расстояние до громкоговорителей](#) на [стр. 112](#).
- **Standing Wave** – Используется для проверки настроек фильтра управления стоячей волной. Подробнее, см. [Стоячая волна](#) на [стр. 112](#).
- **Acoustic Cal EQ** – Используется для проверки значений калибровки частотной характеристики среды прослушивания. Подробнее, см. [Эквалайзер акустической калибровки](#) на [стр. 112](#).

3 Нажмите RETURN для возврата в меню MCACC Data Check, повторяя шаги 2 и 3 для проверки других настроек.

4 По завершению нажмите RETURN.

Будет выполнен возврат в меню MCACC PRO (VSX-1130/VSX-930)/Advanced MCACC (VSX-830).

Настройка громкоговорителей

Используется для отображения размера громкоговорителя и количества громкоговорителей. Подробнее, см. [Настройка громкоговорителей](#) на [стр. 116](#).

1 Выберите 'Speaker Setting' в меню MCACC Data Check.

2 Выберите канал, который требуется проверить.

Используя \uparrow/\downarrow , выберите канал. Выделяется соответствующий канал на схеме расположения.

Channel Level

Используется для отображения уровня различных каналов. Подробнее, см. [Channel Level](#) на [стр. 117](#).

1 Выберите 'Channel Level' в меню MCACC Data Check.

2 При выделении 'MCACC', используйте \leftarrow/\rightarrow для выбора предустановки MCACC, которую нужно проверить.

Отображается уровень различных каналов, установленных для выбранной предустановки MCACC. Для неподключенных каналов отображается <--->.

Расстояние до громкоговорителей

Используется для отображения расстояния от различных каналов до точки прослушивания. Подробнее, см. [Расстояние до громкоговорителей](#) на [стр. 118](#).

1 Выберите 'Speaker Distance' в меню MCACC Data Check.

2 При выделении 'MCACC', используйте \leftarrow/\rightarrow для выбора предустановки MCACC, которую нужно проверить.

Отображается расстояние от различных каналов, установленных для выбранной предустановки MCACC. Для неподключенных каналов отображается <--->.

Стоячая волна

Используется для отображения значений регулировки, относящихся к стоячей волне, для различных параметров памяти MCACC. Подробнее, см. [Стоячая волна](#) на [стр. 110](#).

1 Выберите 'Standing Wave' в меню MCACC Data Check.

2 Когда выделена настройка 'Filter Channel', с помощью \uparrow/\downarrow выберите канал, для которого нужно проверить управление стоячей волной.

Отображаются значение калибровки, относящееся к стоячей волне, для выбранного канала, сохраненного в выбранной предустановке MCACC, и его график.

3 Нажмите \leftarrow и выделите 'MCACC', затем с помощью \uparrow/\downarrow выберите предустановку MCACC, которую нужно проверить.

Эквалайзер акустической калибровки

Используется для отображения значений калибровки для частотных характеристик различных каналов, установленных для различных предустановок MCACC. Подробнее, см. [Регулировка эквалайзера акустической калибровки](#) на [стр. 110](#).

1 Выберите 'Acoustic Cal EQ' в меню MCACC Data Check.

2 Когда выделен 'Ch', с помощью \uparrow/\downarrow выберите канал.

Отображаются значение калибровки для частотной характеристики выбранного канала, сохраненного в выбранной предустановке MCACC, и его график.

3 Нажмите \leftarrow и выделите 'MCACC', затем с помощью \uparrow/\downarrow выберите предустановку MCACC, которую нужно проверить.



Групповая задержка

Используется для отображения откалиброванных результатов групповой задержки. Подробнее см. [Улучшение качества звучания с помощью функции Управления фазой](#) на [стр. 79](#).

- 1 Выберите «Group Delay» в меню MCACC Data Check.
- 2 При выделении «Channel», используйте \leftarrow/\rightarrow для выбора канала, который нужно проверить.

Отображается результат калибровки групповой задержки для выбранного канала.

Когда измерения были произведены при настройке Full Auto MCACC, выбранной в Advanced MCACC, или при настройке ALL или Full Band Phase Ctrl, выбранной при выборе Auto MCACC, также отображается график до калибровки групповой задержки.

При выборе After в Calibration, отображается групповая задержка после калибровки. По сравнению со случаем, когда выбран Before, при использовании After имеется меньше различий в задержке между частотными диапазонами и групповая задержка между различными каналами одинаковая, что позволяет проверить эффект полнодиапазонного управления фазой.

Если не было выполнено измерение для выбранной групповой задержки, отображается No Data.

Data Management

Данная система позволяет хранить предустановки MCACC, обеспечивая возможность калибровки системы для различных мест слушателей (или регулировки частот для одной точки прослушивания). Это обеспечивает удобство различения настроек в зависимости от типа прослушиваемого источника и положения во время прослушивания (например, просмотр фильмов с дивана или воспроизведение видеоигр рядом с телевизором).

В данном меню можно копировать из одной предустановки в другую, присваивать названия предустановкам для простоты идентификации и удалять ненужные предустановки.

- Это можно сделать, выполняя указания в [Автоматическая регулировка оптимального звучания \(Полная автоматическая настройка MCACC\)](#) на [стр. 61](#) или [Автоматическая настройка MCACC \(Expert\)](#) на [стр. 107](#), которые необходимо было выполнить ранее.

- 1 Выберите «Data Management» в меню MCACC PRO (VSX-1130/VSX-930)/Advanced MCACC (VSX-830) и нажмите ENTER.
- 2 Выберите настройку, которую требуется отрегулировать.
 - Memory Rename – Присваивание названий предустановкам MCACC для простоты идентификации (см. [Переименование предустановок MCACC](#) на [стр. 113](#)).
 - MCACC Memory Copy – Копирование параметров из одной предустановки MCACC в другую (см. [Копирование данных предустановок MCACC](#) на [стр. 113](#)).
 - MCACC Memory Clear – Удаление любых ненужных предустановок MCACC (см. [Сброс предустановок MCACC](#) на [стр. 113](#)).

Переименование предустановок MCACC

Если существует несколько используемых предустановок MCACC, можно переименовать их для простоты идентификации.

- 1 Выберите «Memory Rename» в меню настройки Data Management.
- 2 Выберите предустановку MCACC, которую необходимо переименовать, затем выберите подходящее название.
Используйте \uparrow/\downarrow для выбора предустановки, затем при помощи \leftarrow/\rightarrow выберите название предустановки.
- 3 Повторите нужное число раз в зависимости от количества предустановок MCACC, по окончании нажмите RETURN.
Вы вернетесь в меню настройки Data Management.

Копирование данных предустановок MCACC

Если необходимо отрегулировать Эквалайзер акустической калибровки в ручном режиме (см. [Ручная настройка MCACC](#) на [стр. 109](#)), рекомендуется копирование текущих настроек в неиспользуемую предустановку MCACC. Это даст вам исходное значение, которое затем можно изменить по своему вкусу, чем по сравнению с тем, когда имеется лишь ровная кривая эквалайзера.

- Эти настройки устанавливаются в соответствии с указаниями в [Автоматическая регулировка оптимального звучания \(Полная автоматическая настройка MCACC\)](#) на [стр. 61](#) или [Автоматическая настройка MCACC \(Expert\)](#) на [стр. 107](#).

- 1 Выберите «MCACC Memory Copy» в меню настройки Data Management.
- 2 Выберите настройку, которую требуется скопировать.
 - All Data – Копирует все настройки в выбранной предустановленной памяти MCACC.
 - Level & Distance – Копирует только настройки уровня канала и расстояния громкоговорителей в выбранной предустановленной памяти MCACC.
- 3 Выберите предустановку MCACC, настройки из которой будут копироваться «From», затем укажите место, куда они будут копироваться «To».
Будьте осторожны и не запишите их в предустановку MCACC, которая используется в данный момент (восстановление ее невозможно).
- 4 Выберите пункт «OK» для подтверждения и копирования настройки.
При отображении MCACC Memory Copy?, выберите YES. Если выбран NO, память не копируется. На экране ГИП отображается Completed!, подтверждающая завершение копирования предустановки MCACC, затем происходит автоматическое возвращение в меню настройки Data Management.

Сброс предустановок MCACC

Если предустановки MCACC, хранящиеся в памяти, больше не используются, можно сбросить параметры калибровки данной предустановки.

- 1 Выберите «MCACC Memory Clear» в меню настройки Data Management.
- 2 Выберите предустановку MCACC, которую необходимо очистить.
Будьте осторожны и не запишите их в предустановку MCACC, которая используется в данный момент (восстановление ее невозможно).
- 3 Выберите пункт «OK» для подтверждения и удаления предустановки.
При отображении MCACC Memory Clear?, выберите YES. Если выбран NO, память не удаляется. На экране ГИП отображается Completed!, подтверждающая завершение удаления предустановки MCACC, затем происходит автоматическое возвращение в меню настройки Data Management.



Меню System Setup и Other Setup

Настройка параметров ресивера в меню System Setup.....	115
Ручная настройка громкоговорителей	115
Настройка MHL.....	118
Меню Other Setup	119
Выполнение сетевых настроек с помощью Safari	121
Установка дружественного имени с помощью Safari	121
Обновление встроенного программного обеспечения с помощью Safari.....	122



Настройка параметров ресивера в меню System Setup

В следующем разделе описано ручное переключение настроек, относящихся к громкоговорителям, и выполнение различных других настроек (выбор источника, выбор языка экранного меню, др.).





- Если используются значения по умолчанию, экранный дисплей будет выводиться через все выходы HDMI и отображаться на любом телевизоре, подключенном с помощью кабеля HDMI.

За исключением VSX-830: В MAIN/HDZONE можно изменить место вывода экрана (стр. 121) и настройки выхода HDMI (стр. 95).

1 Нажмите STANDBY/ON и включите ресивер и телевизор.

Убедитесь, что видеовход телевизора переключен на данный ресивер.

2 Нажмите MAIN RECEIVER, чтобы переключить пульт дистанционного управления в режим управления ресивером, а затем нажмите HOME MENU.

На телевизоре отображается экран графического интерфейса пользователя (ГИП). Для перехода между экранами и выделенными пунктами меню используйте /// и ENTER. Нажмите RETURN для выхода из текущего меню.

- Нажмите HOME MENU в любой момент для выхода из HOME MENU.

3 Выберите «System Setup» в HOME MENU, затем нажмите ENTER.

4 Выберите настройку, которую требуется отрегулировать.

- **Input Setup** – Указывает компоненты, подключенные к цифровому, HDMI и компонентному видеовходам (см. [Меню Input Setup](#) на стр. 63).
- **HDMI Setup** – Синхронизирует данный ресивер с компонентом Pioneer, совместимым с Control через HDMI (стр. 88).
- **Manual SP Setup** – Настраивает тип подключения, используемый для задних терминалов объемного звучания, и размер, расстояние в цифрах и общий баланс подключенных громкоговорителей (см. [Ручная настройка громкоговорителей](#) на стр. 115).
- **MHL Setup** – Переключает связанные с MHL настройки (см. [Настройка MHL](#) на стр. 118).
- **OSD Language** – Язык отображения экрана ГИП можно переключать (см. [Переключение языка экранного меню \(OSD Language\)](#) на стр. 65).
- **Other Setup** – Выполняет специальные настройки в зависимости от использования ресивера (см. [Меню Other Setup](#) на стр. 119).

Ручная настройка громкоговорителей

Данный ресивер позволяет выполнять более точную настройку для оптимизации объемного звучания.

Эти настройки необходимо выполнить только один раз (их повторное выполнение требуется после замены имеющейся акустической системы на новую или подключения новых громкоговорителей).

Данные настройки разработаны для специальной настройки системы, но если вас устраивают настройки, выполненные во время [Автоматическая регулировка оптимального звучания \(Полная автоматическая настройка MCACC\)](#) на стр. 61, нет необходимости выполнять все данные настройки.



ПРЕДУПРЕЖДЕНИЕ

- Тестовые тональные сигналы, используемые для **Manual SP Setup**, воспроизводятся на высоком уровне громкости.

1 Выберите пункт «Manual SP Setup» и нажмите ENTER.

См. [Настройка параметров ресивера в меню System Setup](#) на стр. 115, если вы уже не находитесь на данном экране.

2 Выберите настройку, которую требуется отрегулировать.

Если это делается впервые, то необходимо отрегулировать эти установки надлежащим образом:

- **Speaker System** – Указывает, как используются терминалы задних громкоговорителей объемного звучания и терминалы громкоговорителей В (стр. 115).
- **Speaker Setting** – Указывает размер и количество подключенных громкоговорителей (стр. 116).
- **Channel Level** – Регулирует общий баланс используемой акустической системы (стр. 117).
- **Speaker Distance** – Указывает расстояние до громкоговорителей с точки прослушивания (стр. 118).
- **X-Curve** – Регулирует тональный баланс используемой акустической системы для звукового сопровождения к фильмам (стр. 118).

3 Внесите нужные изменения в каждый параметр и подтвердите каждый экран нажатием RETURN.

Настройка акустической системы

Для VSX-1130/VSX-930

- Настройка по умолчанию: 7.2ch/5.2.2ch

Это ресивер можно использовать для различных целей, например для подключения громкоговорителей к терминалам заднего канала объемного звучания и верхнего среднего канала. Здесь выполняется настройка этих терминалов. Выберите из следующих элементов.

1 Выберите «Speaker System» в меню Manual SP Setup.

См. [Настройка параметров ресивера в меню System Setup](#) на стр. 115, если вы уже не находитесь на данном экране.

2 Выберите настройку акустической системы.

- **7.2ch/5.2.2ch** – Выберите при подключении заднего громкоговорителя объемного звучания или верхнего среднего громкоговорителя и воспроизведении максимально 7.2 каналов.
- **7.2ch SB/FW** – Выберите при подключении заднего громкоговорителя объемного звучания или переднего бокового громкоговорителя и воспроизведении максимально 7.2 каналов.
- **Speaker B** – Выберите для использования терминалов громкоговорителей В для прослушивания источника в стереофоническом режиме в другой комнате (см. [Переключение терминалов громкоговорителей](#) на стр. 95).
- **Front Bi-Amp** – Выберите данную настройку для двухполосного усиления передних громкоговорителей (см. [Двухполосное усиление громкоговорителей](#) на стр. 26).
- **HDZONE** – выберите для использования терминалов задних громкоговорителей объемного звучания независимой системой в HDZONE (см. раздел [Использование органов управления MULTI-ZONE](#) на стр. 96).

3 Если на шаге 2 выбран режим 7.2ch/5.2.2ch, 7.2ch SB/FW, или Speaker B, выберите расположение громкоговорителей объемного звучания.

При использовании 7.2-канальной системы объемного звучания с размещением громкоговорителей объемного звучания непосредственно по бокам от точки прослушивания, объемное звучание 5.1-канальных источников слышится сбоку. Данная функция микширует звучание громкоговорителей объемного звучания с задними громкоговорителями объемного звучания таким образом, что объемное звучание слышится сзади по диагонали, как оно должно слышаться.

В зависимости от мест расположения громкоговорителей и источника звучания, в некоторых случаях хорошие результаты могут не достигаться. В таком случае, установите настройку на ON SIDE или IN REAR.

- **ON SIDE** – Выберите, когда громкоговорители объемного звучания расположены непосредственно рядом.
- **IN REAR** – Выберите, когда громкоговорители объемного звучания расположены наискосок сзади.

4 При отображении «Setting Change?», выберите Yes.

Если выбран No, настройка не изменяется.

Вы вернетесь в меню Manual SP Setup.



Для VSX-830

- Настройка по умолчанию: 5.2ch

1 Выберите «Speaker System» в меню Manual SP Setup.

См. [Настройка параметров ресивера в меню System Setup](#) на [стр. 115](#), если вы уже не находитесь на данном экране.

2 Выберите настройку акустической системы.

- **5.2ch** – Выберите при подключении заднего громкоговорителя объемного звучания и воспроизведении максимально 5.2 каналов.
- **Front Bi-Amp** – Выберите данную настройку для двухполосного усиления передних громкоговорителей (см. [Двухполосное усиление громкоговорителей](#) на [стр. 42](#)).

3 При отображении «Setting Change?», выберите Yes.

Если выбран **No**, настройка не изменяется. Вы вернетесь в меню **Manual SP Setup**.

Настройка громкоговорителей**Для VSX-1130/VSX-930**

Этот параметр служит для указания конфигурации громкоговорителей (размер, количество громкоговорителей и частоту кроссовера). Рекомендуется проверить, правильны ли значения, установленные в результате [Автоматическая регулировка оптимального звучания \(Полная автоматическая настройка MCACC\)](#) на [стр. 61](#). Учтите, что этот параметр применяется ко всем предустановкам MCACC и не может устанавливаться независимо.

1 Выберите «Speaker Setting» в меню Manual SP Setup.**2 Выберите нужный набор громкоговорителей, а затем их размер.**

С помощью **←/→** выберите размер (и количество) каждого из следующих громкоговорителей:

- **SW** – Сигналы низкочастотного эффекта и низкие частоты каналов, установленных на **SMALL**, выводятся на низкочастотный громкоговоритель, если выбран пункт **YES**. Выберите пункт **PLUS**, если низкочастотный громкоговоритель должен воспроизводить звучание непрерывно или если нужно более глубокое басовое звучание (при этом низкие частоты, которые обычно передаются на передние и центральный громкоговорители, также выводятся на низкочастотный громкоговоритель). Если низкочастотный громкоговоритель не подключен, выберите пункт **NO** (низкие частоты будут выводиться через другие громкоговорители).
 - Если вам нравится звучание с мощными басами, и подключен низкочастотный громкоговоритель, целесообразно выбрать для передних громкоговорителей **LARGE**, а для низкочастотного громкоговорителя - параметр **PLUS**. Но это не гарантирует наилучшего воспроизведения низких частот. В зависимости от размещения громкоговорителей в комнате качество низких частот может даже ухудшиться. В этом случае попробуйте изменить расположение или направление громкоговорителей. Если не удастся достичь хороших результатов, проверьте звучание низких частот при настройках **PLUS** и **YES**, или же устанавливая настройки передних громкоговорителей на **LARGE** и **SMALL** и определите, когда звучание будет наилучшего качества. При затруднениях самое простое решение - направить все низкие частоты на низкочастотный громкоговоритель, выбрав для передних громкоговорителей **SMALL**.
- **Front** – Выберите **LARGE**, если передние громкоговорители эффективно воспроизводят низкие частоты или если не подключен низкочастотный громкоговоритель. Выберите **SMALL** для передачи низких частот на низкочастотный громкоговоритель.
- **Center** – Выберите **LARGE**, если центральный громкоговоритель эффективно воспроизводит низкие частоты, или **SMALL** для передачи низких частот на другие громкоговорители или низкочастотный громкоговоритель. Если центральный громкоговоритель не подключен, выберите **NO** (сигнал центрального канала направляется на передние громкоговорители).

- **Tmd** – Выберите **LARGE**, если верхние средние громкоговорители хорошо воспроизводят низкие частоты, или выберите **SMALL**, чтобы направить низкие частоты на другие громкоговорители или низкочастотный громкоговоритель. При настройке переднего громкоговорителя для поддержки технологии Dolby выберите **Dolby Sp (Front)**. При настройке громкоговорителя объемного звучания для поддержки технологии Dolby выберите **Dolby Sp (Surr)**. Если верхние средние громкоговорители не подключены, выберите **NO** (верхний средний канал будет направлен на передние громкоговорители).
 - Данную настройку можно отрегулировать только тогда, когда настройка **Speaker System** установлена на **7.2ch/5.2.2ch**.
 - При изменении этой настройки с **Dolby Sp (Surr)** или **Dolby Sp (Front)** на **SMALL** или **LARGE** значение, настроенное для **Speaker Distance**, может быть изменено. Это происходит потому, что максимальное значение **Speaker Distance** при выборе **Dolby Sp (Surr)** или **Dolby Sp (Front)** больше максимального значения **Speaker Distance** при выборе **SMALL** или **LARGE**. Если значение **Speaker Distance**, установленное для **Dolby Sp (Surr)** или **Dolby Sp (Front)**, превышает максимальное значение **Speaker Distance** для **SMALL** или **LARGE**, **Speaker Distance** для **SMALL** или **LARGE** устанавливается на максимальное значение.
- **FW** – Выберите **LARGE**, если передние боковые громкоговорители эффективно воспроизводят низкие частоты, или выберите **SMALL** для передачи низких частот на другие громкоговорители или низкочастотный громкоговоритель. Если передние боковые громкоговорители не подключены, выберите **NO** (сигнал переднего бокового канала направляется на передние громкоговорители).
 - Данную настройку можно отрегулировать только тогда, когда настройка **Speaker System** установлена на **7.2ch SB/FW**.
 - Если громкоговорители объемного звучания установлены на **NO**, данная настройка автоматически устанавливается на **NO**.
- **Surr** – Выберите **LARGE**, если громкоговорители объемного звучания эффективно воспроизводят низкие частоты. Выберите **SMALL** для передачи низких частот на другие громкоговорители или низкочастотный громкоговоритель. Если громкоговорители объемного звучания не подключены, выберите **NO** (сигналы каналов объемного звучания будут направляться на передние громкоговорители или низкочастотный громкоговоритель).
- **SB** – Выберите количество имеющихся задних громкоговорителей объемного звучания (один, два или ни одного). Выберите **LARGEx2** или **LARGEx1**, если громкоговорители объемного звучания эффективно воспроизводят низкие частоты. Выберите **SMALLx2** или **SMALLx1** для передачи низких частот на другие громкоговорители или низкочастотный громкоговоритель. Если задние громкоговорители объемного звучания не подключены, выберите **NO**.
 - Отрегулировать эту настройку можно только при установке **Speaker System** на **7.2ch/5.2.2ch, 7.2ch SB/FW** или **Speaker B**.
 - Если для громкоговорителей объемного звучания выбран параметр **NO**, для задних громкоговорителей объемного звучания автоматически также выбирается параметр **NO**.

При выборе **NO** для низкочастотного громкоговорителя передние громкоговорители автоматически устанавливаются на **LARGE**. Кроме того, громкоговорители центрального, верхнего среднего канала, канала объемного звучания, заднего канала объемного звучания и переднего бокового канала нельзя установить на **LARGE**, если передние громкоговорители установлены на **SMALL**. В этом случае все низкие частоты подаются на низкочастотный громкоговоритель.



3 Выберите пункт «X. OVER» и установите частоту разделения.

Частоты ниже этой точки будут передаваться на низкочастотный громкоговоритель (или громкоговорители, установленные на **LARGE**).

- Эта настройка определяет частоту отсечки между низкочастотными звуками, воспроизводимыми громкоговорителями, для которых выбран **LARGE**, или низкочастотным громкоговорителем и низкочастотными звуками, воспроизводимыми громкоговорителями, для которых выбран **SMALL**. Он также определяет частоту отсечки для канала низкочастотных эффектов.
- При **Full Auto MCACC** или **Auto MCACC (ALL или Speaker Setting)**, данная настройка не будет применяться, и частота кроссовера будет установлена автоматически. Частота кроссовера является частотой, целью которой является получение оптимального звукового поля с учетом низкочастотной мощности подключенных громкоговорителей и слуховых возможностей человека.

4 По завершению нажмите RETURN.

Вы вернетесь в меню **Manual SP Setup**.

Для VSX-830

Этот параметр служит для указания конфигурации громкоговорителей (размер, количество громкоговорителей и частоту кроссовера). Рекомендуется проверить, правильны ли значения, установленные в результате [Автоматическая регулировка оптимального звучания \(Полная автоматическая настройка MCACC\)](#) на [стр. 61](#). Учтите, что этот параметр применяется ко всем предустановкам MCACC и не может устанавливаться независимо.

1 Выберите «Speaker Setting» в меню Manual SP Setup.

2 Выберите нужный набор громкоговорителей, а затем их размер.

С помощью **←/→** выберите размер (и количество) каждого из следующих громкоговорителей:

- **SW** – Сигналы низкочастотного эффекта и низкие частоты каналов, установленных на **SMALL**, выводятся на низкочастотный громкоговоритель, если выбран пункт **YES**. Выберите пункт **PLUS**, если низкочастотный громкоговоритель должен воспроизводить звучание непрерывно или если нужно более глубокое басовое звучание (при этом низкие частоты, которые обычно передаются на передние и центральный громкоговорители, также выводятся на низкочастотный громкоговоритель). Если низкочастотный громкоговоритель не подключен, выберите пункт **NO** (низкие частоты будут выводиться через другие громкоговорители).
— Если вам нравится звучание с мощными басами, и подключен низкочастотный громкоговоритель, целесообразно выбрать для передних громкоговорителей **LARGE**, а для низкочастотного громкоговорителя - параметр **PLUS**. Но это не гарантирует наилучшего воспроизведения низких частот. В зависимости от размещения громкоговорителей в комнате качество низких частот может даже ухудшиться. В этом случае попробуйте изменить расположение или направление громкоговорителей. Если не удастся достичь хороших результатов, проверьте звучание низких частот при настройках **PLUS** и **YES**, или же устанавливая настройки передних громкоговорителей на **LARGE** и **SMALL** и определите, когда звучание будет наилучшего качества. При затруднениях самое простое решение - направить все низкие частоты на низкочастотный громкоговоритель, выбрав для передних громкоговорителей **SMALL**.
- **Front** – Выберите **LARGE**, если передние громкоговорители эффективно воспроизводят низкие частоты или если не подключен низкочастотный громкоговоритель. Выберите **SMALL** для передачи низких частот на низкочастотный громкоговоритель.
- **Center** – Выберите **LARGE**, если центральный громкоговоритель эффективно воспроизводит низкие частоты, или **SMALL** для передачи низких частот на другие громкоговорители или низкочастотный громкоговоритель. Если центральный громкоговоритель не подключен, выберите **NO** (сигнал центрального канала направляется на передние громкоговорители).

- **Surr** – Выберите **LARGE**, если громкоговорители объемного звучания эффективно воспроизводят низкие частоты. Выберите **SMALL** для передачи низких частот на другие громкоговорители или низкочастотный громкоговоритель. Если громкоговорители объемного звучания не подключены, выберите **NO** (сигналы каналов объемного звучания будут направляться на передние громкоговорители или низкочастотный громкоговоритель).

При выборе **NO** для низкочастотного громкоговорителя передние громкоговорители автоматически устанавливаются на **LARGE**. Кроме того, громкоговорители центрального канала и канала объемного звучания нельзя установить на **LARGE**, если передние громкоговорители установлены на **SMALL**. В этом случае все низкие частоты подаются на низкочастотный громкоговоритель.

3 Выберите пункт «X. OVER» и установите частоту разделения.

Частоты ниже этой точки будут передаваться на низкочастотный громкоговоритель (или громкоговорители, установленные на **LARGE**).

- Эта настройка определяет частоту отсечки между низкочастотными звуками, воспроизводимыми громкоговорителями, для которых выбран **LARGE**, или низкочастотным громкоговорителем и низкочастотными звуками, воспроизводимыми громкоговорителями, для которых выбран **SMALL**. Он также определяет частоту отсечки для канала низкочастотных эффектов.
- При **Full Auto MCACC** или **Auto MCACC (ALL или Speaker Setting)**, данная настройка не будет применяться, и частота кроссовера будет установлена автоматически. Частота кроссовера является частотой, целью которой является получение оптимального звукового поля с учетом низкочастотной мощности подключенных громкоговорителей и слуховых возможностей человека.

4 По завершению нажмите RETURN.

Вы вернетесь в меню **Manual SP Setup**.

Channel Level

Настройки уровня канала позволяют отрегулировать общий баланс акустической системы и являются важным фактором при настройке системы домашнего театра.

1 Выберите «Channel Level» в меню Manual SP Setup.

Будут запущены тестовые тональные сигналы.

2 Отрегулируйте уровень каждого канала с помощью ←/→.

Используйте **↑/↓** для переключения громкоговорителей.

Отрегулируйте уровень каждого громкоговорителя после того, как начнут генерироваться тестовые тональные сигналы.

- Если вы используете прибор для измерения уровня звукового давления (Sound Pressure Level (SPL)), снимите показания на основной точке прослушивания и установите для уровня каждого громкоговорителя значение 75 дБ SPL (режим C-weighting/slow reading (емкостное взвешивание/медленное чтение)).

3 По завершению нажмите RETURN.

Вы вернетесь в меню **Manual SP Setup**.



Расстояние до громкоговорителей

Для обеспечения большой глубины и создания качественного пространственного звучания следует указать расстояние от громкоговорителей до места слушателя. (При использовании громкоговорителя, поддерживающего технологию Dolby, укажите расстояние, которое проходит звук, отраженный от потолка (стр. 24).) В результате ресивер вносит в сигналы необходимые задержки, которые обеспечивают хорошее объемное звучание.

- 1 Выберите «Speaker Distance» в меню Manual SP Setup.
- 2 Отрегулируйте расстояние для каждого громкоговорителя с помощью \leftarrow/\rightarrow . Расстояние до каждого громкоговорителя можно отрегулировать с шагом в 0,01 м.
- 3 По завершению нажмите RETURN. Вы вернетесь в меню Manual SP Setup.



Примечание

Для обеспечения наилучшего объемного звучания убедитесь, чтобы задние громкоговорители объемного звучания находились на одинаковом расстоянии от места слушателя.

Кривая X

Большинство звуковых дорожек, смикшированных для акустических систем кинотеатров, при воспроизведении в больших комнатах воспроизводятся слишком ярко. Настройка Кривая X действует, как своего рода эквалайзер для прослушивания в домашнем кинотеатре и восстанавливает соответствующий тональный баланс звукового сопровождения фильмов.

- 1 Выберите «X-Curve» в меню Manual SP Setup.
- 2 Выберите нужную настройку Кривая X. Используйте \leftarrow/\rightarrow для регулировки настройки. Кривая X выражается в убывании наклона децибел на октаву, начиная с 2 кГц. Звучание становится менее резким по мере увеличения наклона (до максимум -3.0dB/окта). Для настройки функции Кривая X в соответствии с размерами комнаты используйте следующие указания:

Размер комнаты (м ²)	≤36	≤48	≤60	≤72	≤300	≤1000
Кривая X (дБ/октава)	-0.5	-1.0	-1.5	-2.0	-2.5	-3.0

- Если выбран пункт OFF, частотная кривая будет ровной, и X-Curve действовать не будет.

- 3 По завершению нажмите RETURN.

Настройка MHL

Выберите или отключите режим автоматического переключения входа на вход MHL при подключении совместимого с MHL устройства.

- Значение по умолчанию: ON

- 1 Нажмите MAIN RECEIVER, чтобы переключить пульт дистанционного управления в режим управления ресивером, а затем нажмите HOME MENU.

На телевизоре отображается экран графического интерфейса пользователя (ГИП). Для перехода между экранами и выделенными пунктами меню используйте $\uparrow/\downarrow/\leftarrow/\rightarrow$ и ENTER. Нажмите RETURN для выхода из текущего меню.

- Нажмите HOME MENU в любой момент для выхода из HOME MENU.
- 2 Выберите «System Setup» в HOME MENU, затем нажмите ENTER.
 - 3 Выберите «MHL Setup» в меню System Setup.
 - 4 Выберите «Auto input switching» в меню MHL Setup.
 - 5 Используйте кнопки \leftarrow/\rightarrow для выбора настройки.
 - OFF – автоматического переключения на вход MHL не происходит.
 - ON – автоматическое переключение на вход MHL.
 - 6 Выберите «OK», затем нажмите ENTER.



Примечания

- Действует только для совместимых с MHL устройств, поддерживающих данную функцию.
- При включенном питании происходит зарядка совместимого с MHL устройства. (Данный ресивер поддерживает зарядку устройств до 0,9 А.)



Меню Other Setup

В меню **Other Setup** можно произвести индивидуальные настройки в зависимости от того, как необходимо использовать ресивер.

1 Нажмите MAIN RECEIVER, чтобы переключить пульт дистанционного управления в режим управления ресивером, а затем нажмите HOME MENU.

На телевизоре отображается экран графического интерфейса пользователя (ГИП). Для перехода между экранами и выделенными пунктами меню используйте $\uparrow/\downarrow/\leftarrow/\rightarrow$ и **ENTER**. Нажмите **RETURN** для выхода из текущего меню.

2 Выберите «System Setup» в HOME MENU.

3 Выберите пункт «Other Setup» и нажмите ENTER.

4 Выберите настройку, которую требуется отрегулировать.

Если это делается впервые, то необходимо отрегулировать эти установки надлежащим образом:

- **Auto Power Down** – Устанавливает режим автоматического отключения, когда ресивер не используется (стр. 119).
- **Volume Setup** – Устанавливает операции, связанные с уровнем громкости данного ресивера (стр. 119).
- **Software Update** – Используется для обновления программного обеспечения ресивера и проверки версии (стр. 119).
- **On Screen Display Setup** (за исключением VSX-830) – Включение или выключение отображения состояния на дисплее во время управления ресивером (стр. 120).
- **Remote Control Mode Setup** (за исключением VSX-830) – Настройка режима дистанционного управления на стороне ресивера (стр. 120).
- **ZONE Setup** (за исключением VSX-830) – Настройка подзоны (стр. 121).

5 Внесите нужные изменения в каждый параметр и подтвердите каждый экран нажатием RETURN.

Автоматическое отключение питания

Можно установить режим автоматического отключения питания, если в течение указанного промежутка времени не производились никакие операции и на ресивер не поступали аудио- или видеосигналы.

За исключением VSX-830: При использовании HDZONE также можно настроить выключение питания для HDZONE, но питание HDZONE будет отключаться автоматически по истечении установленного здесь периода времени, даже если поступают сигналы или производятся операции управления. Для основной зоны и HDZONE можно настроить разное время.

1 Выберите «Auto Power Down» в меню Other Setup.

2 Выберите зону и установите промежуток времени до отключения питания.

- **MAIN** – Время можно выбрать из «15 min», «30 min», «60 min» и «OFF». Питание отключается, если в течение указанного времени не поступали сигналы и не производилось управление.
- **HDZONE** (за исключением VSX-830) – Можно выбрать из 30 min, 1 hour, 3 hours, 6 hours, 9 hours и OFF. Питание отключается по истечении выбранного времени.



Примечания

- В зависимости от подключенных устройств функция Auto Power Down может не работать соответствующим образом из-за излишнего шума и по другим причинам.
- При использовании режима WAC (стр. 57) эта функция не работает.

Настройка уровня громкости

Можно установить максимальный уровень громкости данного ресивера или указать уровень громкости, устанавливаемый при включении.

1 Выберите «Volume Setup» в меню Other Setup.

2 Выберите нужную настройку Power ON Level.

Можно установить такой уровень громкости, который всегда будет применяться при включении питания ресивера.

- **LAST** (по умолчанию) – При включении питания, устанавливается такой-же уровень громкости, как во время последнего отключения питания.
- «---» – При включении питания устанавливается минимальный уровень громкости.
- От **-80.0dB** до **+12.0dB** – Укажите уровень громкости, устанавливаемый при включении питания, в шагах по 0,5 дБ.

Невозможно установить уровень громкости, превышающий значение, указанное в настройке Volume Limit (см. ниже).

3 Выберите нужную настройку Volume Limit.

Данная функция используется для ограничения максимального уровня громкости. Уровень громкости не может превышать указанный здесь уровень, даже при управлении кнопкой **VOLUME** (или регулятором на передней панели).

- **OFF** (по умолчанию) – Максимальный уровень громкости не ограничен.
- **-20.0dB/-15.0dB/-10.0dB/-5.0dB/0.0dB** – максимальный уровень громкости ограничен установленным здесь значением.

4 Выберите нужную настройку Mute Level.

Устанавливает уровень уменьшения уровня громкости при нажатии **MUTE**.

- **FULL** (по умолчанию) – Звучание не выводится.
- **-40.0dB/-20.0dB** – Уровень громкости будет уменьшен до указанного здесь уровня.

5 По завершению нажмите RETURN.

Вы вернетесь в меню **Other Setup**.

Обновление программного обеспечения

Используйте данную процедуру для обновления программного обеспечения ресивера и проверки версии. Существует два способа для обновления: через Интернет и через устройство памяти USB.

Обновление через Интернет производится путем доступа к серверу с файлом с ресивера и загрузки файла. Данная процедура возможна только при подключении ресивера к Интернет.

Обновление через устройство памяти USB производится путем загрузки файла обновления с компьютера, копирования данного файла на устройство памяти USB и дальнейшего подключения данного устройства памяти USB к порту USB на передней панели ресивера. Для данной процедуры устройство памяти USB с файлом обновления требуется сначала подключить к порту USB на передней панели ресивера.

- Если файл обновления имеется на вебсайте Pioneer, загрузите его на компьютер. При загрузке файла обновления с вебсайта Pioneer на компьютер, файл будет доступен в формате ZIP. Разархивируйте ZIP файл и затем сохраните его на устройстве памяти USB. Если на устройстве USB имеются любые старые загруженные файлы или загруженные файлы для других моделей, удалите их.
<http://pioneer.jp/homeav/support/ios/eu/> (для Европы)
<http://pioneer.jp/homeav/support/ios/ao/> (для Австралии и Новой Зеландии)
- Если на вебсайте Pioneer нет файла обновления, нет необходимости в обновлении программного обеспечения для ресивера.



**Важное предупреждение**

- НЕ отсоединяйте кабель питания во время обновления.
- При обновлении через Интернет не отсоединяйте кабель LAN. При обновлении через устройство памяти USB не отсоединяйте устройство памяти USB.
- Если обновление было прервано до завершения, запустите обновление заново с самого начала.
- После обновления программного обеспечения может произойти сброс настроек ресивера. Информация о моделях, на которых происходит сброс предоставлена на вебсайте Pioneer. Перед обновлением проверьте вебсайт.

1 Выберите «Software Update» в меню Other Setup.**2 Выберите процедуру обновления.**

- **Update via Internet** – Ресивер проверяет наличие программного обеспечения для обновления через Интернет.
- **Update via USB Memory** – Ресивер проверяет наличие программного обеспечения для обновления на устройстве памяти USB, подключенном к порту USB на передней панели ресивера. «Accessing» отображается и производится поиск файл обновления. Подождите немного.

3 Убедитесь на экране, был-ли найден файл обновления или нет.

Если отображается «New version found.», это значит, что файл обновления был обнаружен. Отображаются номер версии и время обновления.

Если отображается «This is the latest version. There is no need to update.», это значит, что файл обновления не был обнаружен.

4 Для обновления выберите OK.

Отображается экран обновления и производится обновление.

- По завершении обновления автоматически отключается питание.

Сообщения по обновлению программного обеспечения

Сообщения по состоянию	Описания
FILE ERROR	Попытайтесь отсоединить, затем заново подключить устройство USB или повторно сохранить файл обновления. Если не удастся устранить ошибку, попытайтесь использовать другое устройство памяти USB.
UPDATE ERROR 1 до UPDATE ERROR 7	На устройстве памяти USB файл обновления не был обнаружен. Сохраните файл в корневом каталоге устройства памяти USB.
Update via USB	Если данное сообщение мигает, это значит, что обновление прервано. Выполните обновление через устройство памяти USB. Сохраните файл обновления на устройство памяти USB и подключите устройство к порту USB. При обнаружении файла обновление программного обеспечения запускается автоматически.
UE11	
UE22	Обновление было прервано. Повторно выполните обновление программного обеспечения с помощью одинаковой процедуры.
UE33	

Настройка экранного меню

Во время управления ресивером его состояние (имя входа, режим прослушивания, др.) отображается поверх выводимой видеокартинки на дисплее. Данное отображение состояния можно отключить, переключив данную настройку на OFF. Эту настройку можно выполнить для основной зоны и HDZONE соответственно.

- По умолчанию: ON (основная зона и HDZONE)

1 Выберите «On Screen Display Setup» в меню Other Setup.

2 Выберите и настройте основную зону или HDZONE (за исключением VSX-830), для которой нужно изменить настройку.

3 Выберите нужную настройку On Screen Display.**4 По завершению нажмите RETURN.**

Вы вернетесь в меню Other Setup.

**Примечания**

- Экранное меню отображается только при выводе видео от терминала HDMI.
- Если на вход подается видеосигнал 3D, экранное меню может не отображаться.
- Размер отображаемых знаков различается в зависимости от выходного разрешения.

Настройка режима дистанционного управления

За исключением VSX-830

- Значение по умолчанию: 1

Данная настройка устанавливает режим пульта ДУ данного ресивера во избежание ошибочного управления при использовании нескольких ресиверов.

1 Выберите «Remote Control Mode Setup» в меню Other Setup.**2 Выберите нужную настройку Remote Control Mode.****3 Выберите «OK» для переключения режима ДУ.****4 Следуя инструкциям на экране, переключите настройку ДУ ресивера.**

См. [Управление несколькими ресиверами](#) на [стр. 100](#).

5 По завершению нажмите RETURN.

Вы вернетесь в меню Other Setup.



ZONE Setup

За исключением VSX-830

Переключает настройку под-зоны.

- 1 Выберите «ZONE Setup» в меню Other Setup.
- 2 Выберите пункт «MAIN/HDZONE» и нажмите ENTER.
- 3 Установите режим использования терминала HDMI OUT 2.
 - **MAIN:** Выберите данный режим для вывода одинакового с основной зоной источника входа. После установки на **MAIN** выйдите из главного меню, затем нажмите **OUT P.** и выберите терминал для выхода HDMI (стр. 95).
 - **HDZONE** (по умолчанию): Используйте многозонную функцию выхода HDMI (**HDZONE**) для вывода источника входа, отличного от источника входа в основной зоне (стр. 96).
- 4 Выберите 'OK', затем нажмите ENTER.
- 5 По завершению нажмите RETURN.
Вы вернетесь в меню Other Setup.

Выполнение сетевых настроек с помощью Safari

- 1 Запустите Safari на компьютере.
- 2 Нажмите иконку Bookmark. Щелкните по списку Bonjour (a) и затем выберите имя данного ресивера (Friendly Name) (б) в Bookmark.
Если список Bonjour не отображается, зайдите на IP-адрес «http://(IP-адрес ресивера)» с Safari.

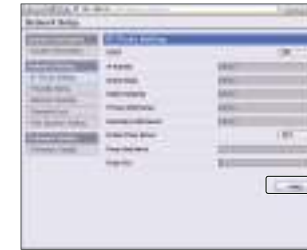


- 3 В меню AVNavigator выберите Network Setup.



- 4 Щелкните по IP, Proxy Setting.

- 5 Вручную выполните сетевые настройки и затем нажмите Apply.



Примечание

Эта настройка для сети была подтверждена для OS X 10.7 и Safari 5.1.

Установка дружественного имени с помощью Safari

- 1 Запустите Safari на компьютере.
- 2 Нажмите иконку Bookmark. Щелкните по списку Bonjour (a) и затем выберите имя данного ресивера (Friendly Name) (б) в Bookmark.
Если список Bonjour не отображается, зайдите на IP-адрес «http://(IP-адрес ресивера)» с Safari.
- 3 В меню AVNavigator выберите Network Setup.
- 4 Щелкните по Friendly Name.
- 5 Введите дружественное имя, затем нажмите Apply.



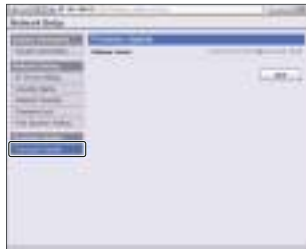
Примечание

Эта настройка для сети была подтверждена для OS X 10.7 и Safari 5.1.



Обновление встроенного программного обеспечения с помощью Safari

- 1 Запустите Safari на компьютере.
- 2 Нажмите иконку Bookmark. Щелкните по списку Bonjour (a) и затем выберите имя данного ресивера (Friendly Name) (б) в Bookmark.
Если список Bonjour не отображается, зайдите на IP-адрес «http://(IP-адрес ресивера)» с Safari.
- 3 В меню AVNavigator выберите Network Setup.
- 4 Щелкните по Firmware Update.



5 Нажмите Start.

Отображается экран подготовки к обновлению встроенного программного обеспечения. Если экран не будет автоматически переключен, то щелкните по [Click here](#).



6 Найдите самое последнее программное обеспечение на компьютере (a) и затем нажмите Upload (б).

Файлы встроенного программного обеспечения имеют расширение «fw». Выберите файл с расширением «fw».

Отображается экран подтверждения. Для продолжения обновления встроенного программного обеспечения нажмите **OK**. Процесс обновления встроенного программного обеспечения невозможно будет остановить после запуска. Дождитесь загрузки файла (в зависимости от среды подключения к LAN это может занять около одной минуты).



7 Отображается экран состояния загрузки встроенного программного обеспечения.

По завершении обновления будет отображено «The upload process finished successfully.».

По завершении обновления питание ресивера автоматически отключится.



Примечание

Эта настройка для сети была подтверждена для OS X 10.7 и Safari 5.1.



Часто задаваемые вопросы

Устранение неполадок	124
Питание	124
Отсутствует звучание	124
Другие проблемы со звучанием	125
BT AUDIO	126
Видео	126
Настройки	127
Графический вывод данных Эквалайзера профессиональной калибровки.....	127
Дисплей	127
Пульт ДУ	128
HDMI	128
MHL.....	129
Встроенный AVNavigator	129
Интерфейс USB	130
iPod.....	130
Сеть.....	131
Беспроводная сеть LAN.....	133



Устранение неполадок

Неправильные действия пользователя зачастую принимают за сбои и неполадки. Если вы считаете, что в компоненте возникли неисправности, проверьте следующие пункты. Иногда причиной неисправности может быть другой компонент. Внимательно проверьте остальные используемые компоненты и электроприборы. Если неполадку не удастся устранить даже после выполнения указанных ниже действий, обратитесь в ближайшую независимую сервисную компанию, уполномоченную компанией Pioneer для выполнения ремонта.

- В случае некорректной работы аппарата, вызванной внешними источниками, например статическим электричеством, выньте вилку из розетки и подключите ее снова, чтобы восстановить нормальные условия эксплуатации.

Если не удастся устранить неисправность после выполнения шагов ниже, если экран внезапно застывает или перестают полностью работать кнопки на пульте ДУ или передней панели, выполните следующее:

- Нажмите **⏻** **STANDBY/ON** на передней панели и отключите питание, затем снова включите питание. Если это не решило проблему, то снова отключите питание затем нажмите и удерживайте нажатой кнопку **⏻** **STANDBY/ON** на передней панели как минимум 5 секунд. (Питание включается, затем отключается через 5 секунд.)
- Если питание не выключается, держите кнопку **⏻** **STANDBY/ON** на передней панели нажатой в течение пяти секунд. Питание выключится. В этом случае могут быть сброшены различные настройки ресивера.

Питание

Неполадка	Устранение
Не включается питание.	Убедитесь, что кабель питания подключен к действующей розетке. Попробуйте отключить от розетки, затем подключите снова.
Питание выключается автоматически.	При выборе Auto Power Down питание выключается автоматически через установленное время (стр. 119).
При включенном питании индикатор WIRELESS медленно мигает.	После распаковки, включения питания и возврата на начальные заводские настройки (стр. 98) индикатор WIRELESS медленно мигает. Это не является неисправностью. Этот ресивер может автоматически переходить в режим WAC при включении питания с начальными заводскими настройками. Сведения о режиме WAC, см. стр. 57 . По завершении настроек сети (стр. 55) индикатор WIRELESS перестает мигать. При отсутствии подключения к сети ресивер можно использовать даже при мигающем индикаторе WIRELESS .
За исключением VSX-830: Питание не включается. (HDZONE ON отображается.)	Нажмите кнопку HDZ на пульте дистанционного управления в течение 1,5 секунд, затем нажмите кнопку ⏻ STANDBY/ON , чтобы отключить питание.
Ресивер неожиданно выключается или мигает индикатор WIRELESS .	Проверьте, не соприкасаются ли оголенные жилы кабелей громкоговорителей с задней панелью или другим комплектом проводов. Если да, отсоедините кабели громкоговорителей, убедившись в отсутствии оголенных проводов. Возможны серьезные неполадки на ресивере. Отключите электропитание и обратитесь в сервисный центр, уполномоченный компанией Pioneer.

Неполадка	Устранение
При громком воспроизведении питание неожиданно отключается.	Уменьшите уровень громкости. Уменьшите уровни эквалайзера 63 Гц и 125 Гц, как описано в разделе Ручная настройка MCACC на стр. 109 . Включите функцию цифровой безопасности. Удерживая нажатой ENTER на передней панели, нажмите ⏻ STANDBY/ON для установки данного ресивера в режим ожидания. С помощью TUNE ↑/↓ выберите D.SAFETY <OFF> , и затем с помощью PRESET ←/→ выберите 1 или 2 (выберите D.SAFETY <OFF> для отключения данной функции). Если питание выключается даже в положении 2, убавьте громкость. При включении 1 или 2, некоторые функции могут быть недоступны. Если материал источника содержит малое количество низкочастотной информации, измените настройки для громкоговорителей - передние громкоговорители: SMALL / низкочастотный громкоговоритель: YES или передние громкоговорители: LARGE / низкочастотный громкоговоритель: PLUS (см. Настройка громкоговорителей на стр. 116).
Аппарат не реагирует на нажатие кнопок.	Попробуйте выключить ресивер, затем снова включить. Попробуйте отсоединить кабель питания, затем снова подключить его.
Отображается AMP ERR и выключается основное питание. Индикатор MCACC PRO (VSX-1130/VSX-930) / Advanced MCACC (VSX-830) мигает и не включается основное питание.	Возможны серьезные неполадки на ресивере. Не пытайтесь включить ресивер. Отключите ресивер от розетки и обратитесь в независимую сервисную компанию, уполномоченную компанией Pioneer.
Ресивер неожиданно выключается или моргает индикатор FL OFF .	Возможно, произошел сбой в цепи питания ресивера. Подождите как минимум одну минуту, затем вновь включите питание. Если после повторного включения питания возникают те же симптомы, прекратите пользоваться ресивером, отключите кабель питания и обратитесь в ремонт.
На дисплее моргает AMP OVERHEAT , мигает индикатор FL OFF и питание отключается.	Дайте аппарату остыть в хорошо проветриваемом помещении, затем попытайтесь включить его снова (см. Установка ресивера на стр. 10). Убедитесь, не имеется ли короткого замыкания в кабелях, используемых для подключения громкоговорителей. Подождите как минимум 1 минуту, затем снова попытайтесь включить питание. Температура внутри аппарата превысила допустимое значение. Уменьшите уровень громкости.
Основное питание внезапно выключается и мигает индикатор MCACC PRO (VSX-1130/VSX-930) / Advanced MCACC (VSX-830).	Неисправен блок питания. Отключите ресивер от розетки и обратитесь в независимую сервисную компанию, уполномоченную компанией Pioneer.

Отсутствует звучание

Неполадка	Устранение
Звук не выводится, обрывается или присутствует шум.	Если для настройки Fixed PCM в параметрах звука выбрано ON , вы сможете воспроизводить аудио только в формате PCM. Для других форматов помимо PCM выберите OFF (см. Настройка аудиоопций на стр. 92).



Неполадка	Устранение
При выборе входа звук не выводится.	<p>Установите громкость примерно на -30 дБ.</p> <p>Убедитесь, что селектор громкоговорителей установлен на OFF (стр. 95).</p> <p>Убедитесь в правильности выбора функции входа.</p> <p>Убедитесь в правильности выбора сигнала входа (см. раздел Выбор входного сигнала на стр. 78).</p> <p>Проверьте правильность подключения исходного оборудования (см. стр. 19 (VSX-1130/VSX-930) или стр. 39 (VSX-830)) для Подключение оборудования.</p> <p>Проверьте правильность подключения громкоговорителей (см. Подключение громкоговорителей на стр. 23).</p>
Отсутствует звучание от центрального громкоговорителя или громкоговорителей объемного звучания.	<p>Убедитесь, что не выбран режим прослушивания Стерео или режим Продвинутой технологии объемного звучания фронтальной сцены; выберите один из режимов прослушивания объемного звучания (см. Прослушивание различных типов воспроизведения с использованием режимов прослушивания на стр. 76).</p> <p>Проверьте, не установлены ли громкоговорители объемного звучания/центральный громкоговоритель в положение NO (см. Настройка громкоговорителей на стр. 116).</p> <p>Проверьте подключения громкоговорителей (см. Подключение громкоговорителей на стр. 23).</p>
За исключением VSX-830: Нет звука от задних громкоговорителей объемного звучания.	<p>Убедитесь, что задние громкоговорители объемного звучания установлены на LARGE или SMALL, и громкоговорители объемного звучания не установлены на NO (см. Настройка громкоговорителей на стр. 116).</p> <p>Проверьте подключения громкоговорителей (см. Подключение громкоговорителей на стр. 23). Если подключен один задний громкоговоритель объемного звучания, убедитесь в том, что он подключен к терминалу громкоговорителя левого канала.</p> <p>При установке Speaker System на 7.2ch/5.2.2ch и выборе SP: Tmd ON кнопкой OUT P, звука от задних громкоговорителей объемного звучания не будет. Выберите SP: SB ON или SP: SB/TMd ON (см. Переключение терминалов громкоговорителей на стр. 95).</p> <p>При установке Speaker System на 7.2ch SB/FW и выборе SP: FW ON кнопкой OUT P, звука от задних громкоговорителей объемного звучания не будет. Выберите SP: SB ON или SP: SB/FW ON (см. Переключение терминалов громкоговорителей на стр. 95).</p> <p>Если выбрано Dolby Surround аудио не выводится через задний громкоговоритель объемного звучания, если он является единственным подключенным (установленным) громкоговорителем.</p>
За исключением VSX-830: Нет звука от передних боковых громкоговорителей.	<p>Убедитесь, что передние боковые громкоговорители на LARGE или SMALL, а громкоговорители объемного звучания не установлены на NO (см. Настройка громкоговорителей на стр. 116).</p> <p>Проверьте подключения громкоговорителей (см. Подключение громкоговорителей на стр. 23).</p> <p>При установке Speaker System на 7.2ch SB/FW и выборе SP: SB ON кнопкой OUT P, звука от передних боковых громкоговорителей не будет. Выберите SP: FW ON или SP: SB/FW ON (см. Переключение терминалов громкоговорителей на стр. 95).</p> <p>Когда Speaker System установлено на 7.2ch SB/FW и выбран Dolby Surround, звук не выводится через передние боковые громкоговорители.</p>

Неполадка	Устранение
Отсутствует звучание от низкочастотного громкоговорителя.	<p>Проверьте правильность подключения низкочастотного громкоговорителя, включен ли он и увеличен ли уровень громкости звучания.</p> <p>Если используемый низкочастотный громкоговоритель имеет функцию отключения, убедитесь в том, что она отключена.</p> <p>Убедитесь в том, что для настройки Subwoofer установлена на YES или PLUS (см. Настройка громкоговорителей на стр. 116).</p> <p>Частота кроссовера может быть установлена слишком низко; попробуйте поднять ее в соответствии с характеристиками других громкоговорителей (см. Настройка громкоговорителей на стр. 116).</p> <p>Если материал источника содержит малое количество низкочастотной информации, измените настройки для громкоговорителей - передние громкоговорители: SMALL / низкочастотный громкоговоритель: YES или передние громкоговорители: LARGE / низкочастотный громкоговоритель: PLUS (см. Настройка громкоговорителей на стр. 116).</p> <p>Убедитесь, что настройка канала LFE не установлена на OFF, или очень тихую настройку (см. Настройка аудиоопции на стр. 92).</p> <p>Проверьте настройки уровня громкоговорителей (см. Channel Level на стр. 117).</p>
Отсутствует звучание от одного громкоговорителя.	<p>Проверьте подключения громкоговорителей (см. Подключение громкоговорителей на стр. 23).</p> <p>Проверьте настройки уровня громкоговорителей (см. Channel Level на стр. 117).</p> <p>Проверьте, не установлен ли громкоговоритель на NO (см. Настройка громкоговорителей на стр. 116).</p> <p>Этот канал в источнике может быть не записан. При использовании одного из дополнительных режимов прослушивания эффектов можно создать отсутствующий канал (см. Прослушивание различных типов воспроизведения с использованием режимов прослушивания на стр. 76).</p>
Нет цифрового звука.	<p>Убедитесь в правильности назначения цифрового входа для гнезда входа подключенного компонента (см. Меню Input Setup на стр. 63).</p> <p>Проверьте настройки цифрового выхода для компонента источника.</p>

Другие проблемы со звучанием

Неполадка	Устранение
Радиостанции не выбираются автоматически или в радиопередачах наблюдаются сильные помехи.	<p>Полностью растяните проволочную антенну FM, отрегулируйте положение для лучшего приема и прикрепите ее к стене, др.</p> <p>Для лучшего приема используйте наружную антенну (см. стр. 33, 49).</p> <p>Отрегулируйте положение и направление антенны AM.</p>
Громкость звучания низкочастотного громкоговорителя очень низкая.	<p>Шум может быть вызван помехами от другого оборудования, например, флуоресцентных ламп, двигателей и т.д. Отключите или переместите другое оборудование, или передвиньте антенну AM.</p> <p>Для подачи на низкочастотный громкоговоритель более мощного аудиосигнала установите его на PLUS или установите передние громкоговорители на SMALL (см. Настройка громкоговорителей на стр. 116).</p>
Хотя все настройки установлены правильно, воспроизводимое звучание слышно с искажениями.	<p>Громкоговорители подключены без соблюдения фазы. Убедитесь, что положительные и отрицательные контакты выхода громкоговорителей на ресивере соответствуют положительным и отрицательным контактам громкоговорителей (см. Подключение громкоговорителей на стр. 23).</p>



Неполадка	Устранение
Эффект функции Phase Control не ощущается.	Если необходимо, проверьте, что отключен регулятор низкочастотного фильтра низкочастотного громкоговорителя, или частота отсеки установлена на наивысшую частоту. Если низкочастотный громкоговоритель имеет настройку PHASE, выберите параметр 0° (или, в зависимости от используемого низкочастотного громкоговорителя, настройку, по вашему мнению обеспечивающую наилучшее общее влияние на звучание). Убедитесь в правильности настройки расстояния до всех громкоговорителей (см. Расстояние до громкоговорителей на стр. 118).
Невозможно выбрать некоторые функции входа от INPUT SELECTOR на передней панели или кнопки ALL на пульте ДУ.	Проверьте настройки Input Skip в меню Input Setup (см. Меню Input Setup на стр. 63). Проверьте назначение HDMI Input в меню Input Setup, затем попытайтесь установить на OFF (см. Меню Input Setup на стр. 63).
Между громкоговорителями и низкочастотным громкоговорителем почему-то слышится задержка.	См. Автоматическая регулировка оптимального звучания (Полная автоматическая настройка MCACC) на стр. 61 для повторной настройки системы при помощи функции MCACC (это автоматически компенсирует задержку звучания низкочастотного громкоговорителя).
Максимально возможная громкость (указанная на дисплее передней панели) ниже максимального значения +12dB.	Проверьте, установлен ли Volume Limit на OFF (см. Настройка уровня громкости на стр. 119). Настройка уровня канала может превышать 0.0dB.
Невозможно выбрать определенные режимы прослушивания или параметры HOME MENU.	В зависимости от входного сигнала и режима прослушивания невозможно выбрать некоторые функции.
Автоматически понижается уровень громкости.	Температура внутри аппарата превысила допустимое значение. Попробуйте передвинуть данный аппарат с целью улучшения вентиляции (см. Установка ресивера на стр. 10).
При переключении входа уровень громкости кажется другим.	Установите настройку Channel Level на ALL, затем отрегулируйте уровень громкости соответствующих источников входа (см. Функция Input Volume Absorber на стр. 96).
За исключением VSX-830: Если для HDZONE выбрано ON, источники многоканального звука не выводятся в основной зоне.	Если для Speaker System выбрано HDZONE и тот же вход HDMI выбран одновременно для основной зоны и HDZONE, 2-канальные аудиосистемы PCM также выводятся из основной зоны. Для вывода многоканальных источников установите для OFF значение HDZONE или измените вход HDZONE.
За исключением VSX-830: Нет звука HDZONE.	Если выбрана настройка HDZONE, многоканальный звук не выводится. В этом случае установите для аудиовыхода вашего устройства формат 2-канального PCM.

BT AUDIO

Неполадка	Устранение
Невозможно подключить или управлять устройством, оборудованным беспроводной технологией Bluetooth. Не выводится звучание от устройства, оборудованного беспроводной технологией Bluetooth, или звучание прерывается.	Убедитесь, что возле аппарата нет никакого предмета, излучающего электромагнитные волны в диапазоне 2,4 ГГц (микроволновая печь, беспроводное устройство LAN или аппарат, оборудованный беспроводной технологией Bluetooth). Если такой предмет имеется возле аппарата, передвиньте аппарат подальше от него. Или, прекратите использование предмета, излучающего электромагнитные волны. Убедитесь, что устройство, оборудованное беспроводной технологией Bluetooth, не находится слишком далеко от данного аппарата, и что между устройством, оборудованным беспроводной технологией Bluetooth и аппаратом нет никаких препятствий. Установите устройство, оборудованное беспроводной технологией Bluetooth и аппарат таким образом, чтобы расстояние между ними было менее 10 м и чтобы не имелось препятствий между ними. Устройство, оборудованное беспроводной технологией Bluetooth может быть не установлено в режим связи, поддерживающий беспроводную технологию Bluetooth. Проверьте настройку устройства, оборудованного беспроводной технологией Bluetooth. Проверьте правильность соединения. Настройка соединения была удалена с данного аппарата или устройства, поддерживающего беспроводную технологию Bluetooth. Переустановите параметр соединения. Проверьте правильность конфигурации. Используйте устройство, оборудованное беспроводной технологией Bluetooth, поддерживающие конфигурацию A2DP и конфигурацию AVRCP.

Видео

Неполадка	Устранение
После выбора входа изображение отсутствует.	Проверьте видеоподключения компонента-источника. Убедитесь в правильности назначения источников, подключенных с помощью компонентного видео или HDMI кабелей (см. Меню Input Setup на стр. 63). Проверьте настройки видеовыхода компонента-источника. Проверьте правильность выбора видеовыхода телевизора. За исключением VSX-830: Если настройка HDMI OUT 1/2 функции параметра выхода имеет значение OFF, установите ON. За исключением VSX-830: Если режим HDZONE включен, видеоизображение, передаваемое по видеокабелю или компонентному кабелю, не выводится через разъем HDMI. Для вывода видеоизображения отключите режим HDZONE (стр. 96). При подаче материала, защищенного протоколом HDCP 2.2, от исходного проигрывателя вывод видео на телевизоры и проекторы, не поддерживающие HDCP 2.2, невозможен. Подготовьте телевизор или проектор, поддерживающий HDCP 2.2. HDCP 2.2-совместимые входные терминалы этого ресивера: BD , HDMI IN 1 , и HDMI IN 2 . Не выполняйте подключения к другим терминалам, а используйте терминалы, указанные выше.



Неполадка	Устранение
Помехи, прерывистость или искажения изображения.	Иногда видеомаягнитофон может выводить видеосигнал с помехами (например, во время сканирования) или качество видео может быть низким (например, при использовании некоторых приставок видеоигр). Качество изображения также может зависеть от настроек и т.д. устройства отображения. Подключите источник и устройство изображения заново с помощью того же типа подключения (компонентное или комозитное), затем снова запустите воспроизведение.
Не удается использовать параметры видео.	Для входа только аудио (TUNER, CD и TV) функция параметров видео не используется. Используйте ее для видео или с экраном ГИП.

Настройки

Неполадка	Устранение
При Автоматической настройке MCACC постоянно появляется сообщение об ошибке.	Уровень фоновых шумов может быть слишком высок. Сохраняйте уровень шумов в комнате на минимальном возможном уровне (см. также Проблемы при использовании Автоматической настройки MCACC на стр. 63). Если добиться достаточного уменьшения уровня шума не удастся, объемное звучание следует настроить вручную (стр. 115). При использовании только одного заднего громкоговорителя объемного звучания, подключите его к терминалам SURROUND BACK L (Single) . При использовании 5.1-канальной акустической системы, используйте громкоговорители объемного звучания для канала объемного звучания, а не заднего объемного звучания. Проверьте, нет ли препятствий между громкоговорителями и микрофоном. Если отображается Reverse Phase , попытайтесь сделать следующее: — Провода громкоговорителя могли быть подключены наоборот (+ и –). Проверьте подключения громкоговорителей. — В зависимости от типа громкоговорителей и условий их установки, Reverse Phase может отображаться, даже если громкоговорители подключены правильно. В таком случае, выберите GO NEXT и продолжайте. — Если громкоговоритель не направлен на микрофон (место слушателя) или используются громкоговорители, воздействующие на фазу (дипольные громкоговорители, рефлексивные громкоговорители, др.), может быть невозможно правильно определить полярность.
После Автоматической настройки MCACC параметр размера громкоговорителей оказывается неправильным.	Возможно, в комнате имеется некоторый низкочастотный шум от кондиционера, мотора и т.д. Отключите все остальные бытовые приборы в комнате и запустите Автоматическую настройку MCACC снова. Это может снова произойти в некоторых случаях, в зависимости от ряда факторов (функции воспроизведения басов громкоговорителями, размера комнаты, размещения громкоговорителей и т.д.). Вручную измените настройку громкоговорителя в Настройка громкоговорителей на стр. 116 , и используйте опцию ALL (Keep SP System) для меню Auto MCACC в Автоматической настройке MCACC (Expert) на стр. 107 , если это поможет исправить проблему.
Не удается правильно отрегулировать настройку Точной регулировки расстояния до громкоговорителей.	Проверьте, работают ли все громкоговорители в одной фазе (убедитесь в том, что положительные (+) и отрицательные (–) терминалы совпадают).
При попытке выполнения настроек, на дисплее отображается KEY LOCK ON .	Для отключения блокировки кнопок, установив ресивер в режим ожидания, нажмите STANDBY/ON примерно 5 секунд, удерживая нажатой SPEAKERS .

Неполадка	Устранение
Наиболее новые настройки удалены.	Во время регулировки данной настройки кабель питания был отсоединен от розетки. Настройки сохраняются только тогда, когда все зоны отключены. Отключите все зоны до отсоединения кабеля питания.
Не сохраняются различные настройки системы.	Не вытягивайте кабель питания во время выполнения настроек. (Настройки будут сохранены при отключении основной зоны и под-зоны. Отключите все зоны до отсоединения кабеля питания).
Кажется, как будто эффект эквалайзера отсутствует.	Эффект ослабевает при низком установленном значении частоты кроссовера. При установке более высокого значения эффект эквалайзера сабвуфера становится сильнее. Однако при установке более высокой частоты кроссовера увеличивается доля нагрузки на сабвуфер при воспроизведении низких частот. Поэтому с точки зрения фазы это неблагоприятно. Настраивайте в соответствии со своими предпочтениями.

Графический вывод данных Эквалайзера профессиональной калибровки

Неполадка	Устранение
График реверберационных характеристик после калибровки эквалайзера не отображается полностью плоским.	Есть случаи, когда диаграмма не отображается ровно (даже при выборе ALL CH ADJ в Автоматической настройке MCACC) из-за настроек, компенсирующих характеристики комнаты, для достижения оптимального звучания. Участки диаграммы могут отображаться идентичными (до и после), когда требуется небольшая регулировка или нет необходимости в регулировке. При сравнении измерений до и после, диаграмма может отображаться сдвинутой вертикально.
Регулировки эквалайзера, выполненные с помощью ручной настройки MCACC не изменили график реверберационных характеристик после калибровки эквалайзера.	Несмотря на выполненные настройки уровней, фильтры, использованные для анализа, могут не отображать данные настройки на графике реверберационных характеристик после калибровки эквалайзера. Однако, данные настройки принимаются во внимание фильтрами, предназначенными для общей калибровки системы.
Кривые низких частот не откалиброваны для громкоговорителей SMALL .	Низкие частоты, используемые в управлении басами (канал низкочастотного громкоговорителя), не изменяются для громкоговорителей, указанных в конфигурации SMALL , или не выводят низкие частоты. Калибровка произведена, но из-за низкочастотных ограничений громкоговорителей измеряемое звучание, которое можно отобразить на дисплее, не выводится.

Дисплей

Неполадка	Устранение
Дисплей затемнен или выключен.	Повторно нажимая DIMMER , выберите другой параметр яркости.
Экранное меню не отображается.	Экранный дисплей отображается только в том случае, если терминал HDMI OUT ресивера подключен к телевизору кабелем HDMI. Если телевизор HDMI не поддерживает, при выполнении операций и настроек пользуйтесь дисплеем на передней панели ресивера. При входном сигнале 3D экранное меню не отображается.



Неполадка	Устранение
Даже при переключенном входе DIGITAL не загорается.	Проверьте цифровые подключения и правильность назначения цифровых входов (см. Меню Input Setup на стр. 63).
При воспроизведении источников Dolby Digital или DTS не высвечиваются индикаторы формата на ресивере.	Проверьте, не настроен ли проигрыватель таким образом, что источники формата Dolby Digital и DTS преобразуются в формат PCM. Если на диске имеется несколько звуковых дорожек, убедитесь, что выбран формат Dolby Digital или DTS.
При настройке AUTO с помощью функции Автоматическое управление фазой плюс отображается '----'.	Некоторые диски настроить с помощью AUTO нельзя. Отрегулируйте вручную (стр. 92).

Пульт ДУ

Неполадка	Устранение
Невозможно управление при помощи пульта ДУ.	Установите режим управления ДУ пульта ДУ таким образом, чтобы он совпадал с настройкой на основном блоке (см. Управление несколькими ресиверами на стр. 100). Проверьте правильность установки режима ДУ ресивера (см. Настройка режима дистанционного управления на стр. 120). Попробуйте заменить батарейки в пульте ДУ (см. Установка батареек на стр. 10). Убедитесь, что пульт ДУ используется на расстоянии не более 7 м и под углом не более 30° от датчика ДУ на передней панели (см. Дальность действия пульта ДУ на стр. 10). Проверьте, нет ли преград между ресивером и пультом ДУ. Убедитесь в том, что на сенсор ДУ не попадает флуоресцентный или другой интенсивный свет.
<i>За исключением VSX-830:</i> Невозможно управление другими компонентами при помощи пульта ДУ системы.	Если батарейка села, предустановленные коды могли быть удалены. Введите предустановленные коды заново. Предустановленный код может быть неверным. Повторите процедуру ввода предустановленных кодов. При регистрации команд от пультов ДУ других устройств с помощью функции обучения, в некоторых случаях они могут быть неправильно заучены. В таком случае, зарегистрируйте команды снова с помощью функции обучения (см. стр. 101). Если они все еще не работают, это значит, что они могут быть в особом формате, который невозможно зарегистрировать на пульте ДУ данного ресивера. Управляйте устройством от другого пульта ДУ.

HDMI

Неполадка	Устранение
Индикатор HDMI постоянно моргает.	Проверьте все пункты, перечисленные ниже.
Видео/аудио не воспроизводится или прерывается.	Данный ресивер совместим с HDCP. Проверьте совместимость с HDCP других подключаемых компонентов. Если они несовместимы, подключите их через компонентное или композитное видеогнездо. В зависимости от подключенного компонента-источника возможно, что он не будет работать с данным ресивером (даже если он совместим с HDCP). В таком случае выполните подключение источника с ресивером через компонентное или композитное видеогнездо. Если при подключении компонента HDMI напрямую к монитору проблема остается нерешенной, пожалуйста, см. инструкции по эксплуатации к компоненту или монитору, или обратитесь к производителю за поддержкой. Если видеоизображение не отображается на телевизоре, попробуйте отрегулировать настройку разрешения, Deep Color или другую настройку для компонента. При выводе аналоговых видеосигналов через HDMI, используйте отдельное подключение для вывода звучания. Для вывода сигналов в режиме Deep Color, с помощью кабеля HDMI (Высокоскоростной кабель HDMI®/TM) подключите данный ресивер к компоненту или телевизору с функцией Deep Color.
Вывод изображения или звука обрывается или отсутствует.	Причиной отсутствия или обрыва вывода изображения или звука может быть телевизор, находящийся в режиме ожидания. В этом случае нажмите OUT P. и убедитесь, что не используется тот же выход HDMI, к которому подключен телевизор.
Отсутствует изображение.	Попробуйте изменить настройку SCAL (в Настройка видеоопций на стр. 94). <i>За исключением VSX-830:</i> Для использования терминала HDMI OUT 2 в основной зоне установите MAIN/HDZONE Output Setting на MAIN (стр. 121).
Звучание отсутствует или неожиданно прерывается.	Убедитесь, что аудионастройка HDMI установлена на AMP (Настройка аудиопций на стр. 92). Если компонент является устройством DVI, используйте для аудиосигнала отдельное подключение. При выводе аналоговых видеосигналов через HDMI, пожалуйста, используйте отдельное подключение для аудиосигналов. Проверьте настройки аудиовыхода компонента-источника. Передача цифрового аудиосигнала формата HDMI требует больше времени на распознавание. По этой причине может происходить прерывание звучания во время переключения аудиоформатов или при запуске воспроизведения. Включение/отключение устройства, подключенного к терминалу HDMI OUT данного аппарата, во время воспроизведения, или отсоединение/подключение кабеля HDMI во время воспроизведения может вызывать шум или прерывание звучания.



Неполадка	Устранение
Помехи или искажения изображения.	Иногда видеомаягнитофон может выводить видеосигнал с помехами (например, во время сканирования) или качество видео может быть низким (например, при использовании некоторых приставок видеоигр). Качество изображения также может зависеть от настроек и т.д. устройства отображения. Выключите преобразователь видео и подключите источник и устройство изображения заново с помощью того же типа подключения (компонентное или композитное), затем снова запустите воспроизведение. Если при подключении компонента HDMI напрямую к монитору проблема остается нерешенной, пожалуйста, см. инструкции по эксплуатации к компоненту или монитору, или обратитесь к производителю за поддержкой.
Невозможно выполнять синхронизированное управление с помощью функции Control через HDMI.	Проверьте подключения HDMI. Мог быть поврежден кабель. Выберите ON для настройки Control Mode через HDMI (см. HDMI Setup на стр. 89). Включите питание телевизора и затем включите питание данного ресивера. Включите функцию Control через HDMI на телевизоре (см. инструкции по эксплуатации к телевизору). <i>За исключением VSX-830:</i> Подключите телевизор к терминалу HDMI OUT 1 и установите выход HDMI на OUT 1 . Сначала включите питание телевизора, а затем питание ресивера.
<i>За исключением VSX-830:</i> При установке HDZONE на ON разрешение видеосигнала и количество аудиоканалов для основной зоны изменяется.	Это происходит из-за технических особенностей подключения HDMI и не является сбоем. При воспроизведении одинакового источника в основной зоне и HDZONE видео и аудиосигналы настраиваются таким образом, чтобы они могли выводиться сообща на все устройства, подключенные к терминалам HDMI OUT 1 и HDMI OUT 2 (HDZONE) .
<i>За исключением VSX-830:</i> HDZONE не включается.	Установите Output Setting в MAIN/HDZONE на HDZONE (стр. 121).
<i>За исключением VSX-830:</i> При переключении источника входа для основной зоны или HDZONE либо при включении и отключении питания для соответствующих зон аудио и видеосигналы неиспользуемого выходного терминала HDMI иногда прерываются.	Это происходит потому, что устройствам HDMI снова требуется распознать друг друга. Это не является неисправностью. Если картинка искажена или не отображается, отключите питание устройств во всех зонах, затем попытайтесь снова. Также попробуйте временно установить настройки Network Standby и Standby Through на OFF .
<i>За исключением VSX-830:</i> Такие меню как HOME MENU , а также экранное меню не отображаются для HDMI OUT 1 или HDMI OUT 2 .	Нажмите OUT P. и переключите настройку HDMI OUT 1/2.
Не выполняется расширение масштаба до 4К.	Измените SCAL. (стр. 94)
<i>За исключением VSX-830:</i> Видео 4К не выводится, несмотря на то что подключен телевизор с поддержкой 4К.	Если для MAIN/HDZONE выбрано MAIN , для выхода HDMI – OUT 1+2 , а для MAIN/HDZONE – HDZONE , и HDZONE имеет тот же вход, что и в основной зоне, видео выводится с более низким разрешением телевизора, подключенного к HDMI OUT 1 и HDMI OUT 2 . Если имеется только телевизор с поддержкой 4К, подключите его к HDMI OUT 1 и установите для выхода HDMI значение OUT 1 или выключите HDZONE , чтобы видео выводилось только на телевизор с поддержкой 4К.

Неполадка	Устранение
Даже несмотря на то, что подключен телевизор с поддержкой 4К/60р 4:4:4 24 bit, видеоизображение 4К/60р 4:4:4 24 bit выводится неправильно.	Установите настройку вывода сигнала HDMI 4К/60р на 4:4:4 (стр. 96). Если кабель HDMI не поддерживает 4К/60р 4:4:4 24 bit (скорость передачи 18 Гб/с), видеоизображения могут выводиться неправильно. В этом случае для просмотра видеоизображения 4К/60р 4:2:0 24 bit замените кабель кабелем, поддерживающим HDMI, или измените настройку вывода сигнала HDMI 4К/60р на 4:2:0 . <i>За исключением VSX-830:</i> Терминал HDMI OUT 2 не выводит видеоизображение 4К/60р 4:4:4 24 бита, если настройка MAIN/HDZONE установлена на HDZONE . Установите MAIN/HDZONE на MAIN или используйте терминалы HDMI OUT 1 . Видеоизображение 4К/60р 4:4:4 24 бита не выводится с HDMI IN 3 на терминал IN 5 или HDMI IN 6 (за исключением VSX-830). Используйте терминал BD IN , HDMI IN 1 или HDMI IN 2 .

MHL

Неполадка	Устранение
При воспроизведении совместимого с MHL устройства, подключенного к терминалу MHL , функция Standby Through не срабатывает и питание отключается.	Устройство MHL не будет работать, пока не будет подаваться питание от данного ресивера. Когда данный ресивер находится в режиме Standby Through , питание не может подаваться по причине снижения энергопотребления. Поэтому, устройство MHL не будет работать. Это не является неисправностью.
Пульт ДУ не может управлять совместимым с MHL устройством.	Нажмите MHL и установите пульт ДУ в режим управления MHL.
На дисплее выводится MHL POW ERR.	Имеется проблема с питанием устройства MHL. Выключите ресивер, отключите устройство MHL, вновь подключите устройство MHL, затем вновь включите питание ресивера. Если ошибка выводится даже после многократного повторения описанной выше операции, имеется проблема в ресивере или устройстве MHL. Отключите кабель питания и обратитесь в ремонт.

Встроенный AVNavigator

Неполадка	Причина	Устранение
AVNavigator плохо работает с ресивером.	Питание ресивера не включено.	Включите питание ресивера. (Подождите примерно 60 секунд после включения питания для запуска сетевых функций.)
	Ресивер или компьютер не подключен к сети LAN.	Подключите кабель LAN к ресиверу или компьютеру (стр. 35, 50).
	Отключено питание маршрутизатора.	Включите питание маршрутизатора.
	Подключение к сети может быть ограничено сетевыми настройками компьютера, настройками системы безопасности, др.	Проверьте сетевые настройки компьютера, настройки системы безопасности, др.



Неполадка	Причина	Устранение
При работе с Wiring Navi вы получаете указания выключить питание устройства и подключить другое оборудование или громкоговорители.	Это делается для предотвращения сбоя ресивера из-за короткого замыкания кабелей или статического электричества.	В соответствии с указаниями Wiring Navi выключите питание ресивера. Если не выходить из браузера, Wiring Navi продолжит работу после включения ресивера.
При запуске Wiring Navi или Interactive Operation Guide (за исключением VSX-830) в браузере отображается предупреждение системы безопасности.	Это вызвано функцией безопасности браузера.	Это не является проблемой. Разрешите запуск блокируемого материала.
Экран AVNavigator не отображается в браузере.	IP-адрес данного ресивера не был правильно введен в браузер.	Проверьте IP-адрес ресивера и правильно введите его в браузер (стр. 60).
Невозможно выполнить настройки ресивера с браузера.	JavaScript отключен на интернет-браузере. Браузер несовместим с JavaScript.	Включите JavaScript. Используйте интернет-браузер, совместимый с JavaScript.

Интерфейс USB

Неполадка	Причина	Устранение
Не отображаются папки/файлы, сохраненные на устройстве памяти USB.	Папки/файлы в данный момент сохранены на участке, кроме участка FAT (File Allocation Table). Количество уровней папок превышает 9. Аудиофайлы содержат защиту авторских прав.	Сохраните папки/файлы на участке FAT. Ограничьте максимальное количество уровней папок до 9 (стр. 69). Аудиофайлы с защитой авторских прав, записанные на устройстве памяти USB, не могут воспроизводиться (стр. 69).
Не распознается устройство памяти USB.	Устройство памяти USB не поддерживает спецификации класса запоминающих устройств большой емкости.	Попробуйте использовать устройство памяти USB, совместимое со спецификациями класса запоминающих устройств большой емкости. Помните, что в некоторых случаях, данный ресивер не воспроизводит даже аудиофайлы, сохраненные на устройстве памяти USB, совместимом со спецификациями класса запоминающих устройств большой емкости (стр. 69). Подключите устройство памяти USB и включите ресивер (стр. 36, 50).
	В данный момент используется USB концентратор. Данный ресивер распознает устройство памяти USB как не поддерживаемое.	Данный ресивер не поддерживает USB концентраторы (стр. 69). Отключите и заново включите данный ресивер. Заново подключите устройство USB к отключенному ресиверу. Переключитесь на другой вход, кроме iPod/USB, затем установите вход обратно на iPod/USB.

Неполадка	Причина	Устранение
Устройство памяти USB подключено и отображается, но невозможно воспроизвести аудиофайлы, сохраненные на устройстве памяти USB.	Некоторые форматы устройств памяти USB, включая FAT 12, NTFS, и HFS, не могут воспроизводиться на данном ресивере. Невозможно правильно воспроизвести формат файла на данном ресивере.	Проверьте, какой формат у устройства памяти USB, формат FAT 16 или FAT 32. Помните, что данный ресивер не может воспроизводить форматы FAT 12, NTFS, и HFS (стр. 69). См. список форматов файлов, которые могут воспроизводиться на данном ресивере (стр. 70).
Пульт ДУ не может управлять памятью USB.	—	Нажмите iPod USB и установите пульт ДУ в режим управления iPod USB.
На дисплее отображается Over Current .	—	Имеется проблема с питанием устройства памяти USB. Выключите ресивер, отключите устройства памяти USB, вновь подключите устройства памяти USB, затем вновь включите питание ресивера. Если Over Current отображается даже после многократного повторения описанной выше операции, имеется проблема в ресивере или устройстве памяти USB. Отключите кабель питания и обратитесь в ремонт.

iPod

Неполадка	Причина	Устранение
iPod не распознается.	Данный ресивер распознает iPod как обман.	Отключите и заново включите данный ресивер. Заново подключите устройство iPod, когда ресивер отключен. Переключитесь на другой вход, кроме iPod/USB, затем установите вход обратно на iPod/USB.
iPod touch/iPhone не распознается или имеются какие-либо другие сбои.	Работа iPod может быть неустойчивой.	Попробуйте выполнить указанную ниже процедуру. 1. Нажимайте кнопку автоматического отключения/отмены автоматического отключения на iPod touch/iPhone одновременно с домашней кнопкой как минимум 10 секунд и перезапустите устройство. 2. Включите питание данного ресивера. 3. Подключите iPod touch/iPhone к данному ресиверу.
Пульт ДУ не может управлять iPod.	—	Нажмите iPod USB и установите пульт ДУ в режим управления iPod USB.
При использовании iPod нет звука.	—	Нажмите iPod iPhone DIRECT CONTROL на передней панели, чтобы включить iPod.



Сеть

Неполадка	Причина	Устранение
Невозможно войти в сеть.	LAN кабель может быть ненадежно подключен.	Хорошо подключите кабель LAN (стр. 35, 50).
	Не включен маршрутизатор.	Включите маршрутизатор.
	На подключенном компоненте в данный момент установлено программное обеспечение системы безопасности Интернет.	В некоторых случаях, невозможно получить доступ к компоненту, на котором установлено программное обеспечение системы безопасности Интернет.
	Включен аудиокомпонент в сети, который был отключен.	Включите аудиокомпонент в сети до включения данного ресивера.
Ошибка Wireless Accessory Configuration.	Оборудование iOS не подключено к оборудованию Wi-Fi.	Подключите оборудование iOS к Wi-Fi.
Воспроизведение не начнется, пока отображается «Connecting...».	Компонент в данный момент отсоединен от данного ресивера или источника электроэнергии.	Проверьте, надежно ли подключен компонент к данному ресиверу или источнику электроэнергии.
Пульт ДУ не может управлять сетевой функцией.	—	Нажмите NET и установите пульт ДУ в режим управления сетевой функцией.
Компьютер или Интернет-радио работает несоответствующим образом.	Неправильно установлен соответствующий IP-адрес.	Отключите встроенную функцию DHCP сервера на маршрутизаторе, или настройте сеть вручную в соответствии с сетевой средой (стр. 55).
	Выполняется автоматическая конфигурация IP-адреса.	Процесс автоматической конфигурации требует некоторого времени. Пожалуйста, подождите.

Неполадка	Причина	Устранение	
Невозможно воспроизвести аудиофайлы, сохраненные на компонентах в сети, например, на компьютере.	В данный момент, на компьютере не установлен Windows Media Player 11 или Windows Media Player 12.	Установите Windows Media Player 11 на Windows Media Player 12 на компьютере (стр. 82).	
	Текущий воспроизводимый аудиофайл не был записан в формате, воспроизводимом на данном ресивере.	Аудиофайлы, записанные в форматах MPEG-4 AAC или FLAC, не могут воспроизводиться на Windows Media Player 11 или Windows Media Player 12. Попробуйте использовать другой сервер. См. руководство по эксплуатации к серверу.	
	Неправильно работает компонент, подключенный к сети.	Проверьте, не влияют ли на компонент особые обстоятельства, или не находится ли он в режиме сна. При необходимости, попытайтесь перезапустить компонент.	
	Компонент, подключенный к сети, не позволяет совместное использование файла.	Попытайтесь изменить настройки компонента, подключенного к сети.	
	Удалена или повреждена папка, сохраненная на компоненте, подключенном к сети.	Проверьте папку, сохраненную на компоненте, подключенном к сети.	
	Подключение к сети может быть ограничено сетевыми настройками компьютера, настройками системы безопасности, др.	Проверьте сетевые настройки компьютера, настройки системы безопасности, др.	
	Поддерживаемые форматы файлов изменяются в зависимости от сервера. Как таковые, файлы, не поддерживаемые сервером, не отображаются на данном аппарате.	Подробнее, обращайтесь к производителю сервера.	
	Аудиофайлы содержат защиту авторских прав.	Данный ресивер не может воспроизводить аудиофайлы, защищенные по системе DRM.	
	Невозможно войти в компонент, подключенный к сети.	Компонент, подключенный к сети, неправильно настроен.	Если клиент автоматически авторизуется, требуется заново ввести соответствующую информацию. Проверьте, не установлено ли состояние соединения на «Do not authorize» (Не проводить авторизацию).
		На компоненте, подключенном к сети, не имеется воспроизводимых аудиофайлов.	Проверьте аудиофайлы, сохраненные на компоненте, подключенном к сети.



Неполадка	Причина	Устранение
Нежелательная остановка или нарушение воспроизведения аудиосигнала.	Текущий воспроизводимый аудиофайл не был записан в формате, воспроизводимом на данном ресивере.	Проверьте, записан ли аудиофайл в формате, поддерживаемом данным ресивером. Проверьте, не повреждена ли или не испорчена ли папка. Помните, что в некоторых случаях, данный ресивер не может воспроизводить или отображать даже аудиофайлы, отмеченные как воспроизводимые (стр. 87).
	LAN кабель в данный момент отключен.	Правильно подключите кабель LAN (стр. 35, 50).
	Сеть перегружена из-за Интернет, доступ к которому производится через одинаковую сеть.	Для доступа к компонентам в сети, используйте 100BASE-TX.
	В режиме DMR, в зависимости от используемого внешнего контроллера, воспроизведение может прерываться при управлении уровнем громкости от контроллера.	В таком случае регулируйте уровень громкости от ресивера или пульта ДУ.
	Имеется подключение, проходящее через беспроводную сеть LAN по одинаковой сети.	Возможно, используемый для беспроводной LAN диапазон частот недостаточен. Подсоедините с помощью проводной LAN. Расположите на удалении от оборудования, излучающего электромагнитные волны диапазона частот, используемого для связи по беспроводной LAN (микроволновая печь, игровая консоль и т. д.). Если неисправность не была устранена, прекратите пользоваться оборудованием, излучающим электромагнитные волны.
При запуске AirPlay запрашивается пароль.	—	Введите пароль, настроенный в AirPlay Password раздела Wireless Accessory Configuration или Network Option . Забытый пароль можно сбросить.
Невозможно войти в Windows Media Player 11 или Windows Media Player 12.	<i>Для Windows Media Player 11:</i> В данный момент вы вошли в домен через компьютер, на котором установлена Windows Vista. <i>Для Windows Media Player 12:</i> В данный момент вы вошли в домен через компьютер, на котором установлен Windows 7 или Windows 8.	Вместо входа в домен, войдите на локальный аппарат (стр. 83).
Невозможно прослушать Интернет-радиостанции.	В данный момент действуют настройки системы защиты доступа для компонентов в сети. В данный момент соединение с Интернет прервано. Трансляции от Интернет-радиостанции приостановлены или прекращены.	Проверьте настройки системы защиты доступа для компонентов в сети. Проверьте настройки соединения для компонентов в сети, и при необходимости, обратитесь к провайдеру сетевой услуги (стр. 55). В некоторых случаях, прослушивание некоторых Интернет-радиостанций невозможно, даже когда они имеются в списке Интернет-радиостанций на данном ресивере (стр. 84).

Неполадка	Причина	Устранение
Данное устройство невозможно выбрать в приложении Spotify.	—	Подключение к сети Интернет должно быть как у цифрового мобильного устройства, так и у данного устройства. Подключите мобильное цифровое устройство через Wi-Fi к маршрутизатору беспроводной сети в той же сети, к которой подключено данное устройство. В приложении Spotify должна быть зарегистрирована учетная запись Spotify Premium (платная). Если устройство находится в режиме ожидания, его нельзя выбрать в приложении Spotify.
Не воспроизводится звук аудиопотока Spotify.	—	Проверьте, выбрано ли данное устройство в приложении Spotify. Убедитесь, что поток воспроизводится в приложении Spotify. Если это не помогает решить проблему, выключите питание устройства и вновь включите его. В этом случае выберите в настройках зоны воспроизведения, в какой зоне должен воспроизводиться звук.
	<i>За исключением VSX-830:</i> Если для аудиовидеорецивера установлен параметр 'Network, Bluetooth' → 'Network Option' → 'Play ZONE Setup' , звук может воспроизводиться в другой зоне.	
Уровень звука устройства не увеличивается при повышении уровня звука в приложении Spotify.	Установлен верхний предел уровня звука, чтобы звук не мог стать слишком громким.	Для дальнейшего увеличения уровня звука воспользуйтесь пультом ДУ. Если используется программа iControlAV5 или встроенное приложение AVNavigator, с их помощью можно повысить уровень звука.
После выхода из приложения Spotify воспроизведение на данном устройстве продолжается.	Воспроизведение аудиопотока Spotify на данном устройстве продолжается даже после выхода из приложения Spotify.	Для продолжения работы перезапустите приложение Spotify.
Невозможно включить основное питание с помощью iControlAV5 и аналогичных функций во время режима Network Standby.	При прерывании обмена данными во время режима Network Standby устройство переключается в стандартный режим ожидания, чтобы снизить энергопотребление.	Включите основное питание кнопкой на пульте ДУ или главном блоке.
<i>За исключением VSX-830:</i> При использовании режима DMR или AirPlay с компьютера, смартфона, др., звук воспроизводится в подзоне.	Play ZONE Setup не установлено на MAIN .	Переключите Play ZONE Setup на MAIN (стр. 61).



Беспроводная сеть LAN

Симптомы	Причины	Способы устранения
Невозможно получить доступ к сети через беспроводную сеть LAN.	SSID использует двухбайтовые символы как, например, в японском языке.	Ресивер поддерживает только однобайтовые буквенно-цифровые символы и другие символы, например символ подчеркивания. При использовании других символов измените SSID перед выполнением сетевых настроек. Сведения о SSID см. в руководстве пользователя маршрутизатора.
	Большое расстояние или препятствие между ресивером и оборудованием, включая маршрутизатор беспроводной LAN.	Оптимизируйте среду беспроводной LAN, например уменьшив расстояние между ресивером и оборудованием, включая маршрутизатор беспроводной LAN.
	Поблизости от среды беспроводной сети LAN имеется микроволновая печь или другое устройство, генерирующее электромагнитные волны.	Используйте систему вдали от микроволновых печей и других устройств, генерирующих электромагнитные волны. При использовании системы с беспроводной сетью LAN по возможности избегайте использования устройств, генерирующих электромагнитные волны.
	К маршрутизатору беспроводной LAN подключено несколько устройств.	При подключении нескольких устройств к беспроводной LAN необходимо изменить IP-адреса подключенных устройств.
	Неправильные настройки подключения к беспроводной LAN ресивера и такого оборудования, как маршрутизатор беспроводной LAN.	Если подключения к беспроводной LAN ресивера и маршрутизатора беспроводной LAN не настроены, необходимо настроить подключение между ресивером и маршрутизатором беспроводной LAN.
	Настройки IP-адреса ресивера не совпадают с настройками маршрутизатора беспроводной LAN и аналогичного оборудования.	Проверьте настройки IP-адреса (включая настройки DHCP) ресивера. Если настройка DHCP ресивера установлена на «ON», отключите питание ресивера, затем снова включите питание. Убедитесь, что IP-адреса ресивера соответствуют настройкам маршрутизатора беспроводной LAN. Если настройка DHCP ресивера установлена на «OFF», установите IP-адрес, совпадающий с сетью базового устройства (маршрутизатора беспроводной сети LAN, др.). Например, если установлен IP-адрес «192.168.1.1» для маршрутизатора беспроводной сети LAN, для IP-адреса ресивера установите «192.168.1.XXX» (*1), для маски подсети установите «255.255.255.0», для шлюза и DNS установите «192.168.1.1». (*1) Для «XXX» в «192.168.1.XXX» установите цифру между 2 и 248, не назначенную для других устройств.
	Точка доступа установлена на скрытие SSID.	В этом случае он может не отображаться на экране списка точек доступа. Если он не отображается, настройте SSID и т. д. ресивера.
	Настройки системы безопасности точки доступа используют кодовый ключ WEP длиной 152 бит или идентификацию коллективного ключа.	Ресивер не поддерживает кодовый ключ WEP длиной 152 бит или идентификацию коллективного ключа.

Симптомы	Причины	Способы устранения
Невозможно получить доступ к сети через беспроводную сеть LAN.	Канал, использующий сеть в качестве беспроводного, может быть невозможно использовать с данным ресивером.	В этом случае измените беспроводной канал на тот, который можно использовать с данным ресивером, а затем проверьте подключение.
Подключение Wireless Direct не устанавливается после выключения и последующего включения основного питания ресивера.	Security Protocol установлено на None .	По причине рисков безопасности для повторного подключения Wireless Direct необходимо выполнить настройки. Установите Security Protocol Wireless Direct на WEP (стр. 60).



Дополнительная информация

Сведения о Wi-Fi®	135
SABRE DAC™	135
HDMI	135
HTC Connect	135
iPod.....	135
Windows 8.....	136
MHL.....	136
беспроводная технология <i>Bluetooth</i>	136
Уведомление о лицензии к программному обеспечению	136
Форматы объемного звучания.....	137
Автоматическая настройка объемного звучания, ALC и Прямой поток с различными форматами входного сигнала	137
Руководство по установке громкоговорителей	139
О сообщениях, отображаемых во время использования сетевых функций	140
Важная информация по подключению HDMI	140
Чистка аппарата.....	140
Декларация соответствия в отношении Директивы 1999/5/EC R&TTE	141
Справочник.....	142
Указатель функций	145
Технические характеристики	146
Список предустановленных кодов	148



Сведения о Wi-Fi®



Логотип Wi-Fi CERTIFIED является знаком сертификации Wi-Fi Alliance.



Идентификационная марка Wi-Fi Protected Setup является маркой Wi-Fi Alliance.

SABRE DAC™

SABRE DAC™ и логотип являются товарными знаками ESS Technology, Inc.

HDMI

HDMI (High-Definition Multimedia Interface) является стандартом цифровой передачи для приема видео и аудиоданных через единый кабель. Он является адаптацией технологии подключения дисплеев DVI (Digital Visual Interface), приспособленный для использования с домашними аудиоустройствами. Данный стандарт интерфейса предназначен для телевизоров следующего поколения, оборудованных High-bandwidth Digital Content Protection (HDCP).



Термины HDMI и HDMI High-Definition Multimedia Interface, а также логотип HDMI являются торговыми марками или зарегистрированными торговыми марками HDMI Licensing, LLC в США и других странах.

HTC Connect



HTC, HTC Connect, а также логотип HTC Connect являются торговыми марками HTC Corporation.

iPod



AirPlay работает с iPhone, iPad и iPod touch с iOS 4.3.3 или более поздней версии, Mac с OS X Mountain Lion или более поздней версии, а также с PC с iTunes 10.2.2 или более поздней версии. USB работает с iPhone 6 Plus, iPhone 6, iPhone 5s, iPhone 5c, iPhone 5, iPhone 4s, iPhone 4, iPhone 3GS, iPod touch (с 4-го по 5-е поколение) и iPod nano (с 4-го по 7-е поколение).

“Made for iPod” и “Made for iPhone” означает, что электронный прибор был разработан с целью подключения определенно к iPod или iPhone соответственно, и имеется сертификация разработчика о соответствии с техническими характеристиками Apple. Apple не несет ответственности за работу данного устройства или его соответствие со стандартами по технике безопасности или регулятивными нормами. Пожалуйста, обратите внимание, что использование данного прибора с iPod или iPhone может отрицательно сказываться на качестве беспроводной связи.

Apple, AirPlay, iPad, iPhone, iPod, iPod nano, iPod touch, iTunes, Safari, Bonjour, Mac, Mac OS и OS X являются товарными знаками Apple Inc., зарегистрированными в США и других странах.

Логотип AirPlay является торговой маркой Apple Inc.

App Store является знаком обслуживания Apple Inc.



Windows 8

Данный продукт совместим с Windows 8.



Windows® и логотип Windows являются торговыми марками группы компаний Microsoft.

MHL



MHL, логотип MHL и Mobile High-Definition Link являются торговыми марками или зарегистрированными торговыми марками MHL, LLC в США и других странах.

беспроводная технология Bluetooth



Bluetooth® (слово и логотипы) является зарегистрированным товарным знаком и принадлежит компании Bluetooth SIG, Inc.; использование PIONEER CORPORATION этих товарных знаков разрешено соответствующей лицензией. Прочие товарные знаки и торговые наименования принадлежат соответствующим владельцам.

Уведомление о лицензии к программному обеспечению

Ниже имеются переводы лицензий к программному обеспечению. Помните, что данные переводы не являются официальной документацией. Руководствуйтесь оригиналами на английском языке.

Об Apple Lossless Audio Codec

Авторские права © 2011 Apple Inc. Все права защищены.
Лицензировано по лицензии Apache License, Version 2.0. Копию лицензии можно получить на <http://www.apache.org/licenses/LICENSE-2.0>

О FLAC

Декодер FLAC

Авторские права © 2000, 2001, 2002, 2003, 2004, 2005, 2006, 2007, 2008, 2009
Josh Coalson

Разрешается перераспределение и использование в исходных и бинарных формах, с или без модификаций, с условием, что соблюдаются следующие условия:

- Перераспределения исходного кода должны содержать упоминание об авторских правах выше, данный список условий и следующую дискламацию.
- Перераспределения в бинарной форме должны отображать упоминание об авторских правах выше, данный список условий и следующую дискламацию в документации и/или других материалах, передающихся при распределении.
- Название Xiph.org Foundation и имена его участников не могут использоваться для отметки или продвижения изделий, полученных с помощью данного программного обеспечения, без особого предварительного письменного разрешения.

ДАННОЕ ПРОГРАММНОЕ ОБЕСПЕЧЕНИЕ ПРЕДОСТАВЛЕНО ВЛАДЕЛЬЦАМИ АВТОРСКИХ ПРАВ И УЧАСТНИКАМИ "КАК ЕСТЬ", И ЛЮБЫЕ ПРЯМЫЕ ИЛИ КОСВЕННЫЕ ГАРАНТИИ, ВКЛЮЧАЮЩИЕ, НО НЕОГРАНИЧИВАЮЩИЕСЯ КОСВЕННЫМИ ГАРАНТИЯМИ ТОВАРНОГО КАЧЕСТВА И СООТВЕТСТВИЯ ОПРЕДЕЛЕННОЙ ЦЕЛИ НЕ ПРИЗНАЮТСЯ. НИ В КОЕМ СЛУЧАЕ ОРГАНИЗАЦИЯ ИЛИ УЧАСТНИКИ НЕ БУДУТ НЕСТИ ОТВЕТСТВЕННОСТЬ ЗА ЛЮБОЙ ПРЯМОЙ, КОСВЕННЫЙ, СЛУЧАЙНЫЙ, ИСКЛЮЧИТЕЛЬНЫЙ, ПРИМЕРНЫЙ ИЛИ ПОСЛЕДУЮЩИЙ УЩЕРБ (ВКЛЮЧАЯ, НО НЕ ОГРАНИЧИВАЯСЬ, ЗАКУПКУ ЗАМЕЩАЮЩИХ ТОВАРОВ ИЛИ УСЛУГ; УТРАТУ ЭКСПЛУАТАЦИОННЫХ КАЧЕСТВ, ДАННЫХ ИЛИ ПРИБЫЛЕЙ; ИЛИ ПРЕРЫВАНИЕ БИЗНЕСА), ОДНАКО, ВЫЗВАННЫЙ, И ПО ЛЮБОЙ ТЕОРИИ ОТВЕТСТВЕННОСТИ, БУДЬ ТО ПО КОНТРАКТУ, ПРЯМУЮ ОТВЕТСТВЕННОСТЬ ИЛИ ПРИЧИНЕНИЕ ВРЕДА (ВКЛЮЧАЯ ПО НЕВНИМАТЕЛЬНОСТИ ИЛИ ИНОЕ), ПОЛУЧЕННОГО ВО ВСЯКОМ СЛУЧАЕ ОТ ИСПОЛЬЗОВАНИЯ ДАННОГО ПРОГРАММНОГО ОБЕСПЕЧЕНИЯ, ДАЖЕ ЕСЛИ БЫЛИ ПРЕДУПРЕЖДЕНИЯ О ВОЗМОЖНОСТИ ТАКОГО УЩЕРБА.

О Spotify

Программа Spotify предоставляется в соответствии со сторонними лицензиями, ознакомиться с которыми можно здесь:
www.spotify.com/connect/third-party-licenses



О Performance Audio Framework

Copyright (C) 2004-2014 Texas Instruments Incorporated - <http://www.ti.com/>

Все права защищены.

Разрешается перераспределение и использование в исходных и бинарных формах, с или без модификаций, с условием, что соблюдаются следующие условия:

- Перераспределения исходного кода должны содержать упоминание об авторских правах выше, данный список условий и следующую дискламацию.
- Перераспределения в бинарной форме должны отображать упоминание об авторских правах выше, данный список условий и следующую дискламацию в документации и/или других материалах, передающихся при распределении.
- Название компании Texas Instruments Incorporated и имена участников не могут использоваться для рекламирования или продвижения изделий, полученных на основе данного программного обеспечения, без особого предварительного письменного разрешения.

ДАННОЕ ПРОГРАММНОЕ ОБЕСПЕЧЕНИЕ ПРЕДОСТАВЛЯЕТСЯ ВЛАДЕЛЬЦАМИ АВТОРСКИХ ПРАВ И УЧАСТНИКАМИ "КАК ЕСТЬ", И ЛЮБЫЕ ПРЯМЫЕ ИЛИ ПОДРАЗУМЕВАЕМЫЕ ГАРАНТИИ, ВКЛЮЧАЯ, НО НЕ ОГРАНИЧИВАЯСЬ ПОДРАЗУМЕВАЕМЫМИ ГАРАНТИЯМИ ТОВАРНОЙ ПРИГОДНОСТИ И СООТВЕТСТВИЯ ОПРЕДЕЛЕННОЙ ЦЕЛИ, НЕ ПРИЗНАЮТСЯ. НИ ПРИ КАКИХ ОБСТОЯТЕЛЬСТВАХ ВЛАДЕЛЕЦ АВТОРСКИХ ПРАВ ИЛИ УЧАСТНИКИ НЕ БУДУТ НЕСТИ ОТВЕТСТВЕННОСТЬ ЗА ЛЮБЫЕ ПРЯМЫЕ, КОСВЕННЫЕ, СЛУЧАЙНЫЕ, ФАКТИЧЕСКИЕ, ШТРАФНЫЕ ИЛИ ПОСЛЕДУЮЩИЕ УБЫТКИ (ВКЛЮЧАЯ, НО НЕ ОГРАНИЧИВАЯСЬ ЗАКУПКОЙ ЗАМЕЩАЮЩИХ ТОВАРОВ ИЛИ УСЛУГ, УТРАТОЙ ЭКСПЛУАТАЦИОННЫХ КАЧЕСТВ, ДАННЫХ ИЛИ ПРИБЫЛЕЙ ИЛИ ПРЕРЫВАНИЕМ ДЕЯТЕЛЬНОСТИ) НЕЗАВИСИМО ОТ ПРИЧИНЫ И ПРИМЕНЯЕМОЙ ТЕОРИИ ОТВЕТСТВЕННОСТИ, БУДЬ ТО ПО КОНТРАКТУ, ОБЪЕКТИВНОЙ ОТВЕТСТВЕННОСТИ ИЛИ В РЕЗУЛЬТАТЕ ГРАЖДАНСКОГО ПРАВОНАРУШЕНИЯ (ВКЛЮЧАЯ ПО НЕВНИМАТЕЛЬНОСТИ ИЛИ ИНОЕ), ПРИЧИНЕННЫЕ КАКИМ-ЛИБО ОБРАЗОМ ВСЛЕДСТВИЕ ИСПОЛЬЗОВАНИЯ ДАННОГО ПРОГРАММНОГО ОБЕСПЕЧЕНИЯ, ДАЖЕ ЕСЛИ БЫЛА ПРЕДСТАВЛЕНА ИНФОРМАЦИЯ О ВОЗМОЖНОСТИ ТАКИХ УБЫТКОВ.

Форматы объемного звучания

Ниже приведено краткое описание основных форматов объемного звучания, которые встречаются на дисках BD, DVD, каналах спутникового, кабельного и наземного вещания, а также на видеокассетах.

Dolby

Ниже описываются технологии Dolby. Для более подробной информации см. <http://www.dolby.com>.

Для VSX-1130/VSX-930



Произведено по лицензии Dolby Laboratories. Dolby, Dolby Atmos, Dolby Surround и двойная D товарными знаками Dolby Laboratories.

Для VSX-830



Произведено по лицензии Dolby Laboratories. Dolby, Pro Logic и двойная D товарными знаками Dolby Laboratories.

DTS

Ниже описываются технологии DTS. Для более подробной информации см. <http://www.dts.com>.



Информацию о патентах DTS см. на сайте <http://patents.dts.com>. Произведено по лицензии DTS Licensing Limited. DTS, DTS-HD, Symbol и DTS и Symbol вместе являются зарегистрированными товарными знаками, DTS-HD Master Audio является товарным знаком компании DTS, Inc. © DTS, Inc. Все права защищены.



Сведения о патентах DTS см. на сайте <http://patents.dts.com>. Изготовлено по лицензии компании DTS Licensing Limited. DTS, DTS-HD, Символ, а также DTS вместе с Символом являются зарегистрированными торговыми марками компании DTS, Inc. © DTS, Inc. Все права защищены.

Автоматическая настройка объемного звучания, ALC и Прямой поток с различными форматами входного сигнала

На следующей схеме показано, что будет слышно при использовании различных форматов входных сигналов в зависимости от режима Прямой поток (см. [Использование функции Прямого воспроизведения](#) на [стр. 78](#)).



Стереофонические (2-канальные) форматы сигнала

Для VSX-1130/VSX-930

Формат входного сигнала	Автоматической настройки объемного звучания / PURE DIRECT / DIRECT		ALC
	Режим визуализации: ОБЪЕКТ	Режим визуализации: LEGACY	
Dolby: 2.0 Surround	Dolby Surround		Dolby Digital
Dolby Digital Plus	Dolby Surround	Dolby Digital Plus	Dolby Digital Plus
Dolby TrueHD	Dolby Surround	Dolby TrueHD	Dolby TrueHD
DTS Surround	Neo:6 CINEMA		DTS
Другие стереоисточники	Стереофоническое воспроизведение		Стереофоническое воспроизведение
Аналоговые источники	Как выше/ANALOG DIRECT (стерео) <a>		Как указано выше
PCM источники	Стереофоническое воспроизведение		Как указано выше
DVD-A источники	Как указано выше		Как указано выше
SACD источники	Как выше/DSD DIRECT (стерео) 		Как указано выше

a Режим ANALOG DIRECT доступен при установке режима прослушивания на PURE DIRECT.

b Режим DSD DIRECT доступен при установке режима прослушивания на PURE DIRECT.

Для VSX-830

Формат входного сигнала	Автоматическая настройка объемного звучания / DIRECT	ALC	PURE DIRECT
Dolby: 2.0 Surround	Pro Logic II MOVIE	Dolby Digital	Pro Logic II MOVIE
DTS Surround	Neo:6 CINEMA	DTS	Neo:6 CINEMA
Другие стереоисточники	Стереофоническое воспроизведение	Стереофоническое воспроизведение	Стереофоническое воспроизведение
Аналоговые источники	Как указано выше	Как указано выше	ANALOG DIRECT (стерео)
PCM источники	Как указано выше	Как указано выше	Стереофоническое воспроизведение
DVD-A источники	Как указано выше	Как указано выше	Как указано выше
SACD источники	Как указано выше	Как указано выше	Как указано выше

Форматы многоканальных сигналов

Для VSX-1130/VSX-930

Формат входного сигнала	Автоматической настройки объемного звучания / PURE DIRECT / DIRECT		ALC
	Режим визуализации: ОБЪЕКТ	Режим визуализации: LEGACY	
Задний(е) громкоговоритель(и) объемного звучания: Подключены			
Dolby: Surround EX	Dolby Surround		Dolby Digital
Dolby Digital Plus	Dolby Surround	Dolby Digital Plus	Dolby Digital Plus
Dolby TrueHD	Dolby Surround	Dolby TrueHD	Dolby TrueHD
DTS-HD Master Audio ES (6.1-канальное отмеченное флажком)	DTS-ES (Матричное)		DTS
DTS-ES (6.1-канальные источники/6.1-канальное отмеченное флажком)	DTS-ES (Матричное/Дискретное)		DTS
Другие 5.1/6.1/7.1-канальные источники	Прямое декодирование		Прямое декодирование
Верхние средние/передние боковые громкоговорители: подключены			
Dolby: Surround EX	Dolby Surround		Dolby Digital
Dolby Digital Plus	Dolby Surround	Dolby Digital Plus	Dolby Digital Plus
Dolby TrueHD	Dolby Surround	Dolby TrueHD	Dolby TrueHD
DTS-HD Master Audio ES (6.1-канальное отмеченное флажком)	Прямое декодирование		DTS
DTS-ES (6.1-канальные источники/6.1-канальное отмеченное флажком)	Прямое декодирование		DTS
Другие 5.1/6.1/7.1-канальные источники	Прямое декодирование		Прямое декодирование
Задние громкоговорители объемного звучания, верхние средние и передние боковые громкоговорители: не подключены			
Все 5.1/6.1/7.1-канальные источники	Прямое декодирование		Прямое декодирование

Для VSX-830

Формат входного сигнала	Автоматическая настройка объемного звучания / DIRECT	ALC	PURE DIRECT
Все 5.1/6.1/7.1-канальные источники	Прямое декодирование	Прямое декодирование	Прямое декодирование



Формат Dolby Atmos

За исключением VSX-830

Формат входного сигнала	Автоматической настройки объемного звучания / PURE DIRECT / DIRECT		ALC
	Режим визуализации: OBJECT	Режим визуализации: LEGACY	
Задние громкоговорители объемного звучания/верхние средние/передние боковые громкоговорители: подключены			
Dolby Atmos	Dolby Atmos	Декодирование канала	Декодирование канала
Задние громкоговорители объемного звучания, верхние средние и передние боковые громкоговорители: не подключены			
Dolby Atmos	Декодирование канала	Декодирование канала	Декодирование канала

Руководство по установке громкоговорителей

Для достижения еще лучшего эффекта объемного звучания, важное значение имеет точное расположение громкоговорителей и их одинаковый уровень громкости и тональность, также как и для точной фокусировки многоканального звучания.

Три основных элемента в расположении громкоговорителей - это **расстояние, угол и ориентация** (направление, куда смотрят громкоговорители).

Расстояние: Расстояние всех громкоговорителей должно быть одинаковым.

Угол: Громкоговорители должны располагаться горизонтально симметрично.

Ориентация: Ориентация должна быть горизонтально симметричной.

Однако, в большинстве домов невозможно создать такие условия. Относительно расстояния, с помощью функции Полной автоматической настройки MCACC на данном ресивере можно автоматически откорректировать расстояние громкоговорителей с точностью до 1 см ([стр. 61](#)).

Шаг 1: Схема расположения громкоговорителей и регулировка расстояния

Для придания устойчивости громкоговорителям, используйте стойки громкоговорителей или тому подобное, и устанавливайте на минимальном расстоянии 10 см от окружающих стен. Внимательно располагайте громкоговорители, чтобы громкоговорители слева и справа были под одинаковым углом по отношению к месту слушателя (центральная точка регулировок). (При настройке схемы расположения рекомендуется использовать провода, др.) В идеале, все громкоговорители должны располагаться на одинаковом расстоянии от места слушателя.



Примечание

Если невозможно установить громкоговорители на одинаковых расстояниях (по кругу), с помощью функций коррекции расстояния громкоговорителей Автоматической настройки MCACC и Точной регулировки расстояния до громкоговорителей искусственно настройте одинаковое расстояние.

Шаг 2: Регулировка высоты громкоговорителей

Отрегулируйте высоты (углы) различных громкоговорителей.

Регулируйте таким образом, чтобы передние громкоговорители, воспроизводящие средние и высокие частоты, находились примерно на высоте ушей.

Если невозможно установить центральный громкоговоритель на одинаковой с передними громкоговорителями высоте, отрегулируйте его угол подъема и направьте его на место слушателя.

Установите громкоговоритель 1 объемного звучания таким образом, чтобы он находился не ниже высоты ушей.

Шаг 3: Регулировка ориентации громкоговорителей

Если левый и правый громкоговорители не направлены в одинаковом направлении, тональность справа и слева будет отличаться, что в результате не позволит воспроизводить звуковое поле надлежащим образом. Однако, если все громкоговорители направлены в сторону места слушателя, звуковое поле может казаться сжатым. Тестирование, проведенное группой изучения многоканального звучания Pioneer показало, что хорошего расположения звучания можно достичь, направив все громкоговорители в сторону участка, расположенного в пределах от 30 см до 80 см за местом слушателя (между громкоговорителями объемного звучания и местом слушателя).

Однако, чувство распространения звучания может отличаться в зависимости от условий в комнате и используемых громкоговорителей. В частности, в небольших помещениях (когда передние громкоговорители близко расположены к месту слушателя), при использовании данного метода, громкоговорители будут чрезмерно направлены вовнутрь. Предлагаем использовать данный пример установки в качестве эталона при использовании различных методов установки.

Шаг 4: Расположение и регулировка низкочастотного громкоговорителя

При установке низкочастотного громкоговорителя между центральным и передними громкоговорителями можно более естественно воспроизводить звучание даже музыкальных источников (при наличии только одного низкочастотного громкоговорителя, не имеет значения, слева или справа он расположен). Низкочастотное басовое звучание от низкочастотного громкоговорителя не является направленным, поэтому нет необходимости в настройке высоты. Обычно низкочастотный громкоговоритель устанавливается на полу. Устанавливайте его в местах, где не будет влияния на басовое звучание от других громкоговорителей. Также помните, что при близком его расположении к стене может вызвать индуцированные вибрации в здании, где басовое звучание предельно усиливается.

Если требуется установить низкочастотный громкоговоритель близко от стены, расположите его под углом, непараллельным к поверхности стены. Это поможет уменьшить любые индуцированные вибрации, но в зависимости от формы комнаты это может вызвать стоячие волны. Однако, даже при возникновении стоячих волн, их влияние на качество звучания можно избежать с помощью функции управления стоячей волной Автоматической настройки MCACC ([стр. 110](#)).

Шаг 5: Настройки по умолчанию для функции Автоматической настройки MCACC (автоматическая коррекция звукового поля)

По завершении описанных выше регулировок более эффективно будет выполнить процедуру Полной автоматической настройки MCACC ([стр. 61](#)).



Примечание

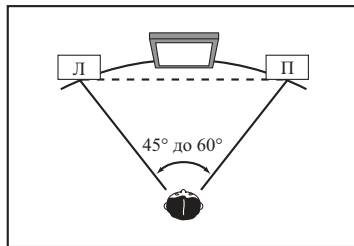
Расстояние от низкочастотного громкоговорителя может быть чуть больше по сравнению с расстоянием, измеренным рулеткой, др. Это происходит из-за того, что данное расстояние корректируется с учетом электрозадержки, и не является проблемой.



Позиционное соотношение между громкоговорителями и монитором

Расположение передних громкоговорителей и монитора

Передние громкоговорители должны располагаться на максимально равном расстоянии от монитора.



Расположение центрального громкоговорителя и монитора

Так как большинство диалогов выводится от центрального громкоговорителя, наиболее естественное звучание можно достичь, установив центральный громкоговоритель как можно ближе к экрану. Однако, для телевизоров с ЭЛТ, при установке центрального громкоговорителя на полу, настройте его угол подъема, направив его в сторону места слушателя.



- Если центральный громкоговоритель неэкранированного типа, установите его подальше от телевизора.
- При установке центрального громкоговорителя на мониторе, расположите его, слегка направив вниз в сторону места слушателя.

О сообщениях, отображаемых во время использования сетевых функций

При отображении сообщения во время управления функциями Network см. следующую информацию.

Сообщения по состоянию	Описания
Connection Down	Невозможно войти в выбранную категорию или Интернет-радиостанцию.
File Format Error	Невозможно воспроизвести по некоторым причинам.
Track Not Found	Выбранная песня не найдена во всей сети.
Server Error	Невозможно войти в выбранный сервер.
Server Disconnected	Сервер был отсоединен.
Empty	В выбранной папке нет сохраненных файлов.
License Error	Недействительная лицензия для материала, который нужно воспроизвести.
Item Already Exists	Это отображается при попытке регистрации файла в папке Favorites, который уже зарегистрирован.
Favorite List Full	Это отображается при попытке регистрации файла в папке Favorites, но папка Favorites уже заполнена.

Важная информация по подключению HDMI

В некоторых случаях прохождение сигналов HDMI через данный ресивер невозможно (это зависит от подключаемого компонента, оборудованного HDMI - обратитесь к производителю относительно информации по совместимости HDMI).

Если сигналы HDMI принимаются несоответствующим образом через данный ресивер (от компонента), при подключении, пожалуйста, попробуйте использовать одну из следующих конфигураций.

Конфигурация А

С помощью компонентных видеокабелей, подключите видеовыход компонента, оборудованного HDMI, к компонентному видеовыходу ресивера. В таком случае, ресивер может преобразовывать аналоговый компонентный видеосигнал на цифровой сигнал HDMI для передачи на дисплей. Для данной конфигурации, используйте наиболее удобное подключение (рекомендуется цифровое) для передачи аудиосигнала на ресивер. Подробнее об аудиоподключениях, см. инструкции по эксплуатации.



Примечание

Во время преобразования качество картинки слегка изменяется.

Конфигурация В

Подключите компонент, оборудованный HDMI, напрямую к дисплею через кабель HDMI. Затем используйте наиболее удобное подключение (рекомендуется цифровое) для передачи аудиосигнала на ресивер. Подробнее об аудиоподключениях, см. инструкции по эксплуатации. При использовании данной конфигурации, установите уровень громкости дисплея на минимальный.



Примечания

- Если на дисплее имеется только один терминал HDMI, можно только принимать видеосигнал HDMI от подключенного компонента.
- В зависимости от компонента, аудиовыход может ограничиваться до количества каналов, доступных на подключенном дисплее (например, функции ограничения стереофонического аудиосигнала уменьшают аудиовыход до 2 каналов для монитора).
- Для переключения функции входа, требуется переключить функции на ресивере и дисплее.
- Так как звучание на дисплее приглушается при использовании подключения HDMI, требуется отрегулировать уровень громкости дисплея при каждом переключении функций входа.

Чистка аппарата

- Для удаления грязи или пыли используйте ткань для полировки или сухую ткань.
- Если поверхности загрязнены, протрите их мягкой тканью, смоченной в нейтральном моющем средстве, разбавленном пятью или шестью частями воды, и тщательно отжатой, затем еще раз протрите сухой тканью. Не используйте полироль и моющие средства для мебели.
- Никогда не используйте для ухода за данным аппаратом и рядом с ним разбавители, бензин, инсектицидные аэрозоли или другие химические вещества, так как они могут повредить поверхность.

Декларация соответствия в отношении Директивы 1999/5/EC R&TTE

Manufacturer: PIONEER HOME ELECTRONICS CORPORATION 1-1, Shin-ogura, Saiwai-ku, Kawasaki-shi, Kanagawa 212-0031, Japan	EU Representative's: Pioneer Europe NV Haven 1087, Keetberglaan 1, 9120 Melsele, Belgium http://www.pioneer.eu
--	---



Эксплуатировать только в помещениях

[*] VSX-1130-K, VSX-930-K, VSX-930-S, VSX-830-K, VSX-830-S

English:

Hereby, Pioneer, declares that this [*] is in compliance with the essential requirements and other relevant provisions of Directive 1999/5/EC.

Suomi:

Pioneer vakuuttaa täten että [*] tyypinen laite on direktiivin 1999/5/EY oleellisten vaatimusten ja sitä koskevien direktiivin muiden ehtojen mukainen.

Nederlands:

Hierbij verklaart Pioneer dat het toestel [*] in overeenstemming is met de essentiële eisen en de andere relevante bepalingen van richtlijn 1999/5/EG

Français:

Par la présente Pioneer déclare que l'appareil [*] est conforme aux exigences essentielles et aux autres dispositions pertinentes de la directive 1999/5/CE

Svenska:

Härmed intygar Pioneer att denna [*] står i överensstämmelse med de väsentliga egenskapskrav och övriga relevanta bestämmelser som framgår av direktiv 1999/5/EG.

Dansk:

Undertegnede Pioneer erklærer herved, at følgende udstyr [*] overholder de væsentlige krav og øvrige relevante krav i direktiv 1999/5/EF

Deutsch:

Hiermit erkläre Pioneer, dass sich dieses [*] in Übereinstimmung mit den grundlegenden Anforderungen und den anderen relevanten Vorschriften der Richtlinie 1999/5/EG befindet". (BMW)

Ελληνικά:

ΜΕ ΤΗΝ ΠΑΡΟΥΣΑ Pioneer ΔΗΛΩΝΕΙ ΟΤΙ [*] ΣΥΜΜΟΡΦΩΝΕΤΑΙ ΠΡΟΣ ΤΙΣ ΟΥΣΙΩΔΕΙΣ ΑΠΑΙΤΗΣΕΙΣ ΚΑΙ ΤΙΣ ΛΟΙΠΕΣ ΣΧΕΤΙΚΕΣ ΔΙΑΤΑΞΕΙΣ ΤΗΣ ΟΔΗΓΙΑΣ 1999/5/ΕΚ

Italiano:

Con la presente Pioneer dichiara che questo [*] è conforme ai requisiti essenziali ed alle altre disposizioni pertinenti stabilite dalla direttiva 1999/5/CE.

Español:

Por medio de la presente Pioneer declara que el [*] cumple con los requisitos esenciales y cualesquiera otras disposiciones aplicables o exigibles de la Directiva 1999/5/CE

Português:

Pioneer declara que este [*] está conforme os requisitos essenciais e outras disposições da Directiva 1999/5/CE.

Čeština:

Pioneer tímto prohlašuje, že tento [*] je ve shodě se základními požadavky a dalšími příslušnými ustanoveními směrnice 1999/5/ES

Eesti:

Käesolevaga kinnitab Pioneer seadme [*] vastavust direktiivi 1999/5/EÜ põhinõuetele ja nimetatud direktiivist tulenevatele teistele asjakohastele sätetele.

Magyar:

Alulírott, Pioneer nyilatkozom, hogy a [*] megfelel a vonatkozó alapvető követelményeknek és az 1999/5/EC irányelv egyéb előírásainak.

Latviešu valoda:

Ar šo Pioneer deklarē, ka [*] atbilst Direktīvas 1999/5/EK būtiskajām prasībām un citiem ar to saistītajiem noteikumiem.

Lietuvių kalba:

Šiuo Pioneer deklaruojama, kad šis [*] atitinka esminius reikalavimus ir kitas 1999/5/EB Direktyvos nuostatas.

Malti:

Hawnhekk, Pioneer jiddikjara li dan [*] jikkonforma mal-ħtiġijiet essenzjali u ma provvedimenti oħrajn relevanti li hemm fid-Dirrettiva 1999/5/EC

Slovenčina:

Pioneer týmto vyhlasuje, že [*] spĺňa základné požiadavky a všetky príslušné ustanovenia Smernice 1999/5/ES.

Slovenščina:

Pioneer izjavlja, da je ta [*] v skladu z bistvenimi zahtevami in ostalimi relevantnimi določili direktive 1999/5/ES.

Română:

Prin prezenta, Pioneer declara ca acest [*] este in conformitate cu cerintele esentiale si alte prevederi ale Directivei 1999/5/EU.

Български:

С настоящето, Pioneer декларира, че този [*] отговаря на основните изисквания и други съответни постановления на Директива 1999/5/EC.

Polski:

Niniejszym Pioneer oświadcza, że [*] jest zgodny z zasadniczymi wymogami oraz pozostałymi stosownymi postanowieniami Dyrektywy 1999/5/EC

Norsk:

Pioneer erklærer herved at utstyret [*] er i samsvar med de grunnleggende krav og øvrige relevante krav i direktiv 1999/5/EF.

Íslenska:

Hér með lýsir Pioneer yfir því að [*] er í samræmi við grunnkröfur og aðrar kröfur, sem gerðar eru í tilskipun 1999/5/EC

Hrvatski:

Ovime tvrtka Pioneer izjavluje da je ovaj [*] u skladu osnovnim zahtjevima i ostalim odredbama Direktive 1999/5/EC.



Справочник

Аудиоформаты/Декодирование

Dolby

Ниже описываются технологии Dolby. Для более подробной информации см. <http://www.dolby.com>.

Dolby Digital

Dolby Digital является системой кодирования многоканального цифрового аудиосигнала, используемой в кинотеатрах и дома для звуковых дорожек DVD и цифровых трансляций.

Dolby TrueHD

Dolby TrueHD является технологией кодировки без потерь, разработанной для оптических дисков высокой точности наступающей эры.

Dolby Digital Plus

Dolby Digital Plus является аудиотехнологией для всех программ и носителей высокой точности. Она включает совмещает эффективность, отвечая требованиям трансляций будущего, с мощностью и гибкостью для реализации полного аудиопотенциала, ожидаемого в наступающей эре высокой точности.

Dolby Atmos

Особенности

- Предлагает яркие и совершенно новые впечатления от прослушивания звуковых дорожек кинофильмов.
- Создает трехмерную среду прослушивания, в которой звуки могут распространяться по комнате.
- Воспроизводит естественные звуки, точно соответствующие сцене и воспринимаемые, как реальные.
- Добавление аудиоэлементов в пространстве над слушателем. Звучание по высоте воспроизводится либо верхними громкоговорителями, либо громкоговорителями, поддерживающими технологию Dolby.
- Заложенные создателями фильмов идеи можно выразить независимо от конфигурации системы, установленной у пользователя.

Техническая информация

- За счет изменения расположения можно добиться более точного воспроизведения звуковых дорожек фильмов. Благодаря микшированию, которое использует «объекты», на каналный материал можно накладывать независимые звуковые элементы.
- За счет импортирования всех замыслов режиссера в виде метаданных можно настроить воспроизведение для любых условий.
- Звуковые дорожки масштабируются для обеспечения наилучшего звучания через громкоговорители, установленные в конкретной системе.
- Технология Dolby Atmos для построения звуковых дорожек использует принцип слоев. В сочетании с традиционным канальным методом формируется базовый слой, который состоит в основном из неподвижных фоновых звуков. Поверх этого слоя накладывается слой, реализующий звуковые элементы «движения». Этот слой позволяет размещать и перемещать звуки таким образом, чтобы они четко соответствовали изображениям на экране. В метаданных указано, каким образом этот тип звукового элемента будет вести себя при воспроизведении. Такое указание позволяет добиться воспроизведения, которое в максимальной степени раскроет замысел режиссера независимо от условий воспроизведения. Этот двухслойный подход не только позволяет создателям кинофильма в полной мере пользоваться широким набором доступных выразительных средств, но и дает слушателям возможность ощутить замысел режиссера независимо от конфигурации домашнего кинотеатра.
- Для воспроизведения с поддержкой технологии Dolby Atmos необходимы материалы Dolby Atmos. Для воспроизведения дисков Blu-ray с материалами Dolby Atmos достаточно подключить самый обычный проигрыватель Blu-ray к ресиверу по HDMI.

DTS

Ниже описываются технологии DTS. Для более подробной информации см. <http://www.dts.com>.

DTS Digital Surround

DTS Digital Surround является системой кодирования 5.1-канального звучания от DTS Inc., в данный момент широко используемой для DVD-Video, DVD-Audio, 5.1-канальных музыкальных дисков, цифровых трансляций и видеоигр.

DTS-HD Master Audio

DTS-HD Master Audio является технологией, передающей слушателям первоначальные аудиоисточники, записанные в профессиональных студиях без потери данных, с сохранением качества звучания.

DTS-HD High Resolution Audio

Аудиотехнология высокой точности, с помощью которой сигналы могут передаваться через кабели HDMI.

DTS-ES

DTS-ES (ES означает Extended Surround) является декодером, способным декодировать источники, закодированные с помощью DTS-ES Discrete 6.1 и DTS-ES Matrix 6.1.

DTS Neo:6

DTS Neo:6 может генерировать 7.1-канальное объемное звучание из любого матрицированного стереофонического источника (например, видео или телевизор) и из 5.1-канальных источников.

Декодирование

Технология для преобразования цифровых сигналов, которые были сжаты во время записи схемой обработки цифрового сигнала, др., в исходные сигналы. Термин «декодирование» (или «матричное декодирование») также используется для технологии, преобразующей 2-канальные звуковые источники в многоканальные или расширяющей 5.1-канальные сигналы до 6.1- или 7.1-канальных сигналов.

Калибровка звукового поля/Улучшение качества звучания

Управление фазой

Технология Управления фазой, включенная в данный ресивер, обеспечивает согласованное воспроизведение звучания путем использования метода сочетания фазы для оптимальной звуковой картины в месте слушателя.

Управление фазой плюс (Автоматическое управление фазой плюс)

Корректирует задержку низкочастотных эффектов (LFE) в материале. При правильной корректировке звучание басов становится более мощным, улучшая баланс звучания.

При выборе **AUTO** материал анализируется в режиме реального времени, что позволяет воспроизводить его в оптимальных условиях. Это эффективно для материала с низкочастотными эффектами (LFE) как 5.1-канальный материал Dolby Digital.

Виртуальные громкоговорители

Возможно виртуальное воспроизведение максимум 11.2 каналов с комбинацией фактически установленных громкоговорителей и виртуальных громкоговорителей. Это создает более сглаженную связь между звучанием и улучшенным 3D ощущением.

Виртуальный задний громкоговоритель объемного звучания

Если задние громкоговорители объемного звучания не используются, выбор этого режима позволяет прослушивать виртуальный задний канал объемного звучания через громкоговорители объемного звучания. Можно выбрать режим прослушивания источников без информации о заднем канале объемного звучания.

Виртуальный верхний громкоговоритель

Настройки для создания звука от виртуального переднего верхнего канала.



Виртуальный боковой громкоговоритель

Если передние боковые громкоговорители не используются, выбор данного режима позволяет прослушивать виртуальный передний боковой канал через передние громкоговорители.

Автоматическое восстановление звучания

Функция Автоматического восстановления звучания использует технологию DSP для восстановления звукового давления и сглаживания неровных артефактов, оставшихся после сжатия сигнала. Для некоторых аудиосистем эффект Восстановления звучания автоматически оптимизируется на основе информации битрейта материала, записанного для улучшения качества звучания.

Восстановление звучания Bluetooth Audio сигнала

Восстановление звучания Bluetooth Audio сигнала, компенсирует понижение качества звучания по причине сжатия при передаче сигналов Bluetooth.

ALC (Автоматическое управление уровнем)

В режиме Автоматического управления уровнем (ALC) данный ресивер выравнивает уровни воспроизводимого звучания.

Также низкочастотные и высокочастотные звуки, диалоги, эффекты объемного звучания, др., которые трудно услышать при низком уровне громкости, регулируются для достижения оптимального состояния в соответствии с установленным уровнем громкости. Данный режим особенно оптимален при прослушивании ночью.

Продвинутая технология объемного звучания фронтальной сцены

При использовании функции Продвинутой технологии объемного звучания фронтальной сцены можно получить невидимые, естественные эффекты объемного звучания с использованием только передних громкоговорителей, без ухудшения качества исходного звучания.

MCACC

Автоматическая настройка MCACC обеспечивает быструю и точную настройку звучания, которая включает дополнительные функции Эквалайзера профессиональной акустической калибровки.

HDMI

Функция Control через HDMI

Подключив компонент к ресиверу через кабель HDMI, можно выполнять синхронизированные операции ниже на совместимом с Control через HDMI телевизоре Pioneer или проигрывателе Blu-ray Disc.

- С помощью пульта ДУ телевизора можно настроить уровень громкости или приглушить звучание ресивера.
- Вход ресивера автоматически переключается при переключении входа телевизора или при воспроизведении компонента, совместимого с функцией Control через HDMI.
- Ресивер также устанавливается в режим ожидания при установке телевизора в режим ожидания.

ARC (Реверсивный аудиосигнал)

При подключении к ресиверу телевизора, поддерживающего функцию ARC (Реверсивный аудиосигнал) на HDMI, звучание телевизора можно будет принимать через терминал HDMI OUT.

Звучание телевизора можно принимать через терминал HDMI OUT ресивера, поэтому подключение к телевизору можно выполнить с использованием одного кабеля HDMI.

Функция сети

AirPlay

AirPlay работает с iPhone, iPad и iPod touch с iOS 4.3.3 или более поздней версии, Mac с OS X Mountain Lion или более поздней версии, а также с PC с iTunes 10.2.2 или более поздней версии. Подробнее, смотрите вебсайт Apple (<http://www.apple.com>).

DLNA

Digital Living Network Alliance (DLNA) - это междустроительная организация компаний-производителей бытовой электроники, компьютерной индустрии и мобильных устройств. Digital Living позволяет

потребителям легко обмениваться цифровыми носителями через проводную или беспроводную сеть из дома.

vTuner

vTuner - это оплачиваемая Интернет-услуга базы данных, позволяющая прослушивать радиостанции и телевизионные трансляции через Интернет. Список vTuner содержит тысячи радиостанций со 100 различных стран по всему миру. Подробнее о vTuner, посетите следующий веб-сайт: <http://www.radio-pioneer.com>

«Данное изделие защищено определенными правами интеллектуальной собственности NEMS и BridgeCo. Использование или распределение такой технологии вне данного изделия без лицензии от NEMS и BridgeCo или авторизованного филиала запрещено.»

Apple Lossless (ALAC)

«ALAC» является аббревиатурой Apple Lossless Audio Codec. Это аудиокодек без потерь и используется, например, для iTunes®. Он сжимает несжатые файлы (как WAV и AIFF) примерно до половины от исходного размера без потери качества звучания.

FLAC

FLAC (Free Lossless Audio Codec) - это аудиоформат, позволяющий выполнить кодирование без потерь. В FLAC, звучание сжимается без никаких потерь качества. Подробнее о FLAC, посетите следующий веб-сайт:

<http://flac.sourceforge.net/>

Windows Media

Windows Media - это мультимедийная структура для создания носителя и распространения для Microsoft Windows. Windows Media также является зарегистрированной торговой маркой или торговой маркой Microsoft Corporation в С.Ш.А. и/или других странах. Используйте приложение, лицензированное от Microsoft Corporation для создания, распространения, или воспроизведения материала формата Windows Media. Использование приложения, не авторизованного Microsoft Corporation, может вызвать сбой.

Windows Media Player 11/Windows Media Player 12

Windows Media Player - это программное обеспечение для предоставления музыки, фотографий и кинофильмов для домашних стереофонических систем и телевизоров от компьютера с Microsoft Windows. С данным программным обеспечением, файлы, сохраненные на компьютере, могут воспроизводиться от различных устройств в любом месте, как дома.

Данное программное обеспечение может быть загружено с веб-сайта Microsoft.

- Windows Media Player 11 (для Windows Vista)
- Windows Media Player 12 (для Windows 7 или Windows 8)

Подробнее, посетите официальный веб-сайт Microsoft.

Маршрутизатор

Устройство для перенаправления потока данных сети в другую сеть. В домах маршрутизаторы часто также функционируют в качестве DHCP серверов. Изделия со встроенными точками доступа беспроводной сети LAN известны как «маршрутизаторы беспроводной сети LAN».

DHCP

Аббревиатура для Dynamic Host Configuration Protocol. Протокол для автоматического назначения такой информации настройки как IP-адреса внутри сетевых подключений. Он удобен тем, что когда включен, он позволяет более просто использовать функции сети путем подключения устройств к сети.

Беспроводная сеть LAN/Wi-Fi

«Wi-Fi» (Wireless Fidelity) является торговой маркой, установленной торговой ассоциацией Wi-Fi Alliance для улучшения признания стандартов беспроводной сети LAN. Ввиду увеличения количества устройств, подключаемых к компьютерам в последние годы, Wi-Fi является удобным способом подключения без сложных подключений через кабели LAN, так как использует беспроводное подключение. Для заверения пользователей на изделия, прошедшие тесты на совместное использование, наносится логотип «Wi-Fi Certified» для обозначения совместимости.



WPS

Аббревиатура для Wi-Fi Protected Setup. Стандарт, установленный отраслевой группой Wi-Fi Alliance для функции, позволяющей выполнять настройки, связанные с взаимным подключением совместимых с WPS устройств беспроводной сети LAN, и шифрование для простых операций. Существует определенное количество способов, включая кнопочную конфигурацию и конфигурацию PIN кода. Данный аудио-видео ресивер поддерживает кнопочную конфигурацию и конфигурацию PIN кода.

SSID

Аббревиатура для Service Set Identifier. Идентификатор точки доступа беспроводной сети LAN. Может устанавливаться по желанию с использованием 32 знаков, состоящих из букв английского алфавита и цифр.

Функция Bluetooth**Технология беспроводной связи Bluetooth**

Стандарт беспроводной связи малой дальности для цифровых устройств. Происходит обмен информацией между устройствами на расстоянии от нескольких метров до нескольких десятков метров с помощью радиоволн. Она использует радиоволны диапазона 2,4 ГГц, который не требует наличия лицензии или регистрации на использование для устройств, выполняющих беспроводной обмен цифровой информацией на относительно низких скоростях, как компьютерные мыши и клавиатуры, мобильные телефоны, смартфоны, текстовой и аудиоинформацией для PDA, др.

Функция ресивера**MHL**

MHL (Mobile High-definition Link) является стандартом интерфейса для передачи цифровых сигналов от мобильных устройств.

MHL может выводить высококачественные многоканальные аудиоданные и видеоформаты 3D/Full-HD. «Данный ресивер содержит MHL 2.»



Указатель функций

AVNavigator

См. [Использование встроенного AVNavigator](#) на [стр. 53](#).

ECO MODE 1, 2

См. [Использование дополнительных эффектов объемного звучания](#) на [стр. 77](#).

HDZONE

См. [Выполнение подключений MULTI-ZONE](#) на [стр. 34](#).

HTC Connect

См. [Об HTC Connect](#) на [стр. 83](#).

Pandora

См. раздел [Прослушивание Pandora Internet Radio](#) на [стр. 85](#).

Play ZONE

См. [Play ZONE Setup](#) на [стр. 61](#).

Пропуск/увеличение масштаба 4K

См. [HDMI](#) на [стр. 28](#).

Полная автоматическая настройка MCACC

См. [Автоматическая регулировка оптимального звучания \(Полная автоматическая настройка MCACC\)](#) на [стр. 61](#).

Автоматическая настройка MCACC (Expert)

См. [Автоматическая настройка MCACC \(Expert\)](#) на [стр. 107](#).

Ручная настройка MCACC

См. [Ручная настройка MCACC](#) на [стр. 109](#).

Управление фазой

См. [Улучшение качества звучания с помощью функции Управления фазой](#) на [стр. 79](#).

Стоячая волна

См. [Настройка аудиоопций](#) на [стр. 92](#).

Дополнительное управление фазой

См. [Настройка аудиоопций](#) на [стр. 92](#).

Автоматическое восстановление звучания

См. [Настройка аудиоопций](#) на [стр. 92](#).

ALC (Автоматическое управление уровнем)

См. [Автоматическое воспроизведение](#) на [стр. 76](#).

Продвинутая технология объемного звучания фронтальной сцены

См. [Прослушивание различных типов воспроизведения с использованием режимов прослушивания](#) на [стр. 76](#).

Восстановление звучания Bluetooth Audio сигнала

См. [Прослушивание различных типов воспроизведения с использованием режимов прослушивания](#) на [стр. 76](#).

Усиление диалога

См. [Настройка аудиоопций](#) на [стр. 92](#).

Интернет-радио

См. [Прослушивание Интернет-радиостанций](#) на [стр. 84](#).

vTuner

См. [Прослушивание Интернет-радиостанций](#) на [стр. 84](#).

DLNA

См. [О воспроизведении через сеть](#) на [стр. 86](#).

AirPlay

См. [Использование AirPlay на iPod touch, iPhone, iPad и iTunes](#) на [стр. 82](#).

Беспроводная сеть LAN

См. [Подключение к сети через интерфейс LAN](#) на [стр. 35](#) (VSX-1130/VSX-930) или [50](#) (VSX-830).

Воспроизведение аудиофайла с высоким разрешением

См. [О воспроизводимых форматах файлов](#) на [стр. 87](#).

См. [Воспроизведение с устройства USB](#) на [стр. 69](#).

Показ слайдов

См. [Воспроизведение файлов фотографий, сохраненных на устройстве памяти USB](#) на [стр. 69](#).

Bluetooth

См. [Воспроизведение музыки с использованием беспроводной технологии Bluetooth](#) на [стр. 73](#).

ARC (Реверсивный аудиосигнал)

См. [HDMI Setup](#) на [стр. 89](#).

Автозадержка

См. [Настройка аудиоопций](#) на [стр. 92](#).

Виртуальный задний громкоговоритель объемного звучания

См. [Настройка аудиоопций](#) на [стр. 92](#).

Виртуальный верхний громкоговоритель

См. [Настройка аудиоопций](#) на [стр. 92](#).

Виртуальный боковой громкоговоритель

См. [Настройка аудиоопций](#) на [стр. 92](#).

Преобразователь цифрового видео

См. [Настройка видеоопций](#) на [стр. 94](#).

Pure Cinema

См. [Настройка видеоопций](#) на [стр. 94](#).

Progressive Motion

См. [Настройка видеоопций](#) на [стр. 94](#).

Дополнительная регулировка видео

См. [Настройка видеоопций](#) на [стр. 94](#).

Автоматическое отключение питания

См. [Меню Other Setup](#) на [стр. 119](#).



Технические характеристики

Раздел аудио (VSX-1130/VSX-930)

Номинальная выходная мощность (1 кГц, 6 Ω, 1 %)	
Передний, центральный, объемного звучания, задний объемного звучания	150 Ватт на канал
Номинальная выходная мощность (20 Гц до 20 кГц, 8 Ω, 0,09 %)	
Передний, центральный, объемного звучания, задний объемного звучания	105 Ватт на канал
У модели для Океании: Максимальная выходная мощность (1 кГц, 6 Ω, 10 %)	
Передний, центральный, объемного звучания, задний объемного звучания	160 Ватт на канал
Полный коэффициент гармонических искажений	0,06 % (от 20 Гц до 20 кГц, 50 Ватт/канал, 8 Ω)
Гарантированное сопротивление громкоговорителей	6 Ω до 16 Ω
Соотношение сигнал-шум (IHF, короткозамкнутый, сеть A)	
LINE	101 дБ
Частотная характеристика	5 Гц до 100 000 Гц $\pm 0,5$ дБ (Режим Pure Direct)
Вход (Чувствительность/Сопротивление)	
LINE	315 мВ/47 кΩ

Раздел аудио (VSX-830)

Номинальная выходная мощность (1 кГц, 6 Ω, 1 %)	
Передний, центральный, объемного звучания	130 Вт на канал
Номинальная выходная мощность (20 Гц до 20 кГц, 8 Ω, 0,09 %)	
Передний, центральный, объемного звучания	100 Вт на канал
Полный коэффициент гармонических искажений	0,06 % (от 20 Гц до 20 кГц, 50 Ватт/канал, 8 Ω)
Гарантированное сопротивление громкоговорителей	6 Ω до 16 Ω
Соотношение сигнал-шум (IHF, короткозамкнутый, сеть A)	
LINE	100 дБ
Частотная характеристика	5 Гц до 100 000 Гц $\pm 0,5$ дБ (Режим Pure Direct)
Вход (Чувствительность/Сопротивление)	
LINE	315 мВ/47 кΩ

Раздел тюнера

Частотный диапазон (FM)	87,5 МГц до 108 МГц
Вход антенны (FM)	75 Ω несбалансированный
Частотный диапазон (AM)	531 кГц до 1 602 кГц
Антенна (AM)	Рамочная антенна (сбалансированная)

Раздел видео

Уровень сигнала	
Композитное видео	1 Vp-p (75 Ω)
Компонентный видеосигнал (за исключением VSX-830)	Y: 1,0 Vp-p (75 Ω), PB/PR: 0,7 Vp-p (75 Ω)
Соответствующее максимальное разрешение	
Компонентный видеосигнал (за исключением VSX-830)	1080p (1125p)

Раздел Bluetooth

Версия	Спецификация Bluetooth версии 2.1 + EDR
Выход	Стандарт Bluetooth класс 2
Приблизительная дальность передачи по линии прямой видимости*	Примерно 10 м
* Дальность передачи по линии прямой видимости указана приблизительно. Реальные поддерживаемые расстояния передачи могут различаться в зависимости от условий окружающей среды.	
Диапазон частот	2,4 ГГц
Поддержка профилей Bluetooth	A2DP, AVRCP
Поддержка кодеков	SBC (Subband Codec), AAC

Раздел цифрового входа/выхода

Терминал HDMI	19-контактный (He DVI)
Выход HDMI	5 В, 55 мА
Вход HDMI/терминал MHL	5 В, 900 мА
Терминал USB	USB2.0 High Speed (Type A) 5 В, 1 А
Разъем для iPod	USB

Раздел интегрированного управления (за исключением VSX-830)

Терминал управления (IR)	Ø 3,5 мини-джек (MONO)
Сигнал IR	(Максимальный уровень: 2,0 В)

Раздел сети (проводная)

Терминал LAN	10 BASE-T/100 BASE-TX
--------------	-----------------------

Раздел сети (беспроводная)

Стандарты WLAN	IEEE 802.11a, IEEE 802.11b, IEEE 802.11g, IEEE 802.11n
Диапазон частот	
Диапазон 2,4 ГГц (от 2,412 ГГц до 2,472 ГГц)	Канал 1–Канал 13
Диапазон 5 ГГц (от 5,180 ГГц до 5,240 ГГц)	Канал 36–Канал 48
Защита	Отключена (без шифрования)
	WEP (длина ключа: 64 разряда/128 разрядов; формат ключа: ASCII/Hex)
	Смешанный WPA2 (WPA/WPA2, способ шифрования: TKIP/AES, способ распознавания: PSK)

Остальное

Требования к питанию	от 220 В до 230 В переменного тока, 50 Гц/60 Гц
Энергопотребление	550 Вт (VSX-1130/VSX-930)/450 Вт (VSX-830)
В режиме ожидания	0,1 Ватт
В режиме ожидания (управление HDMI включено)	0,3 Вт
В режиме ожидания (сеть включена)	2,7 Вт
В режиме ожидания (беспроводная сеть подключена)	3,0 Вт
В режиме ожидания (управление HDMI включено, сеть включена)	2,7 Вт
В режиме ожидания (управление HDMI включено, сеть включена, беспроводная сеть подключена)	3,0 Вт
Автоматическое отключение питания	15 мин. (по умолчанию), 30 мин., 60 мин., выкл.
Габариты	
VSX-1130/VSX-930	435 мм (Ш) x 168 мм (В) x 363 мм (Г)
VSX-830	435 мм (Ш) x 168 мм (В) x 331,5 мм (Г)
Вес (без упаковки)	
VSX-1130	10,2 кг
VSX-930	9,8 кг
VSX-830	8,7 кг

Комплектация

Микрофон настройки MCACC	1
Пульт ДУ	1
Сухие батарейки IEC R03 размера AAA	2
Рамочная антенна AM	1
Проволочная антенна FM	1
Кабель питания	
CD-ROM	
Краткое руководство пользователя	
Брошюра по безопасности	
Гарантийный талон	



**Примечания**

- Данные технические характеристики применимы при электропитании 230 В.
- В связи с усовершенствованиями технические характеристики и конструкция могут изменяться без предварительного уведомления.
- Данное изделие содержит комплект шрифтов *FontAvenue®*, лицензированный *NEC Corporation*. *FontAvenue* является зарегистрированной торговой маркой *NEC Corporation*.
- *iOS* является торговой маркой, право на торговую марку которой в США и определенных других странах принадлежит *Cisco*.
- *Microsoft*, *Windows*, *Windows Media* и *Windows Vista* являются зарегистрированными торговыми марками или торговыми марками *Microsoft Corporation* в США и/или других странах.
- *Android* и *Google Play* являются товарными знаками *Google Inc*.
- Указанные здесь имена корпораций и изделий являются торговыми марками или зарегистрированными торговыми марками соответствующих корпораций.



Supervision 2181
Synn 2181
Tatung 2130, 2188
TCM 2097
Teac 2162, 2177, 2181
Tec 2186
Technika 2188

Telefunken 2183
Tensai 2188
Tevion 2097, 2181, 2187
Thomson 2098, 2112, 2155, 2159
Tokai 2178, 2186

Toshiba 2102, 2156, 2168, 2169, 2172
TRANScontinents 2189
Trio 2188
TruVision 2185
Wharfedale 2180, 2181
Xbox 2098

Xlogic 2181, 2188
XMS 2188
Yamada 2189
Yamaha 2106
Yamakawa 2178, 2189
Yukai 2101, 2147

BD

Если управление невозможно с использованием предустановленных кодов ниже, можно будет управлять с помощью предустановленных кодов для DVD, DVR (BDR, HDR).

Pioneer 2034, 2192, 2255, 2258, 2259, 2260, 2281
Denon 2310, 2311, 2312
Hitachi 2307, 2308, 2309

JVC 2290, 2291, 2293, 2294, 2295, 2296
LG 2286, 2287
Marantz 2302, 2303
Mitsubishi 2300, 2301

Onkyo 2289
Panasonic 2277, 2278, 2279
Philips 2280
Samsung 2282
Sharp 2304, 2305, 2306

Sony 2283, 2284, 2285, 2292
Toshiba 2288, 2262
Yamaha 2297, 2298, 2299

DVR (BDR, HDR)

Если управление невозможно с использованием предустановленных кодов ниже, можно будет управлять с помощью предустановленных кодов для DVD, BD.

Pioneer 2078, 2099, 2107, 2109, 2144, 2157, 2193, 2194, 2195, 2196, 2258, 2259, 2260, 2261, 2264, 2265, 2266, 2270

Panasonic 2263, 2269
Sharp 2267, 2275
Sony 2268, 2271, 2272, 2273, 2276

Toshiba 2274

Видеомагнитофон

Pioneer 1053, 1108
Adyson 1050
Aiwa 1033, 1034, 1035
Akai 1034
Akiba 1040, 1050
Akura 1034, 1040, 1050
Alba 1035, 1036, 1037, 1040, 1050, 1051
Ambassador 1037
Amstrad 1033, 1050, 1051
Anitech 1040, 1050
ASA 1038, 1039
Asuka 1033, 1038, 1039, 1040, 1050
Audiosonic 1051
Baird 1033, 1034, 1036, 1051
Bang & Olufsen 1052
Basic Line 1035, 1036, 1037, 1040, 1050, 1051
Baur 1039
Bestar 1036, 1037, 1051
Black Panther Line 1036, 1051

Blaupunkt 1039
Bondstec 1037, 1050
Bush 1035, 1036, 1040, 1050, 1051
Cathay 1051
Catron 1037
CGE 1033, 1034
Cimline 1035, 1040, 1050
Clatronic 1037, 1050
Condor 1036, 1037, 1051
Crown 1036, 1037, 1040, 1050, 1051
Daewoo 1036, 1037, 1051
Dansai 1040, 1050, 1051
Dantax 1035
Daytron 1036, 1051
De Graaf 1039
Decca 1033, 1034, 1039
Denko 1050
Dual 1034, 1051, 1060
Dumont 1033, 1039
Elbe 1051
Elcatech 1050

Elsay 1050
Elta 1040, 1050, 1051
Emerson 1050
ESC 1036, 1051
Etzuko 1040, 1050
Ferguson 1034
Fidelity 1033, 1050
Finlandia 1039
Finlux 1033, 1034, 1039
Firstline 1035, 1038, 1040, 1050
Flint 1035
Formenti/Phoenix 1039
Frontech 1037
Fujitsu 1033
Funai 1033
Galaxy 1033
GBC 1037, 1040
GEC 1039
Geloso 1040
General 1037
General Technic 1035
GoldHand 1040, 1050

Goldstar 1033, 1048
Goodmans 1033, 1036, 1037, 1038, 1040, 1050, 1051
Graetz 1034
Granada 1039
Grandin 1033, 1036, 1037, 1038, 1040, 1050, 1051
Grundig 1039, 1040
Hanseatic 1038, 1039, 1051
Harwood 1050
HCM 1040, 1050
Hinari 1035, 1040, 1050, 1051
Hisawa 1035
Hitachi 1033, 1034, 1039, 1045
Hypson 1035, 1040, 1050, 1051
Impego 1037
Imperial 1033
Inno Hit 1036, 1037, 1039, 1040, 1050, 1051
Innovation 1035

Interbuy 1038, 1050
Interfunk 1039
Intervision 1033, 1051
Irradio 1038, 1040, 1050
ITT 1034
ITV 1036, 1038, 1051
JVC 1034, 1046
Kaisui 1040, 1050
Karcher 1039
Kendo 1035, 1036, 1037, 1050
Korpel 1040, 1050
Kyoto 1050
Lenco 1036
Leyco 1040, 1050
LG 1033, 1038, 1049
Lifetec 1035
Loewe Opta 1038, 1039
Logik 1040, 1050
Lumatron 1036, 1051
Luxor 1050
M Electronic 1033
Manesth 1040, 1050
Marantz 1039
Mark 1051
Matsui 1035, 1038
Matsushita 1033, 1039
Mediator 1039
Medion 1035
Memorex 1033, 1038
Memphis 1040, 1050
Micromaxx 1035
Microstar 1035
Migros 1033

Multitech 1033, 1037, 1039, 1040, 1050
Murphy 1033
NEC 1034
Neckermann 1034, 1039
NEI 1039
Nesco 1040, 1050
Nikkai 1037, 1050, 1051
Nokia 1034, 1051
Nordmende 1034
Oceanic 1033, 1034
Okano 1035, 1050, 1051
Orion 1035
Orson 1033
Osaki 1033, 1038, 1040, 1050
Otto Versand 1039
Palladium 1034, 1038, 1040, 1050
Panasonic 1043
Pathe Marconi 1034
Perdio 1033
Philco 1050
Philips 1039, 1045, 1052
Phonola 1039
Portland 1036, 1037, 1051
Prinz 1033
Profex 1040
Proline 1033
Prosonic 1035, 1051
Pye 1039
Quelle 1033, 1039
Radialva 1050
Radiola 1039
Rex 1034
RFT 1037, 1039, 1050

Roadstar 1036, 1038, 1040, 1050, 1051
Royal 1050
Saba 1034
Saisho 1035, 1040
Samsung 1041
Samurai 1037, 1050
Sansui 1034
Saville 1051
SBR 1039
Schaub Lorenz 1033, 1034
Schneider 1033, 1035, 1036, 1037, 1038, 1039, 1040, 1050, 1051
SEG 1040, 1050, 1051
SEI-Sinudyne 1039
Seleco 1034
Sentra 1037, 1050
Sentron 1040, 1050
Sharp 1042
Shintom 1040, 1050
Shivaki 1038
Siemens 1038
Silva 1038
Silver 1051
Sinudyne 1039
Solavox 1037
Sonneclair 1050
Sonoko 1036, 1051
Sontec 1038
Sony 1044
Standard 1036, 1051
Stern 1051
Sunkai 1035
Sunstar 1033

Suntronic 1033
Sunwood 1040, 1050
Symphonic 1050
Taisho 1035
Tandberg 1051
Tashiko 1033
Tatung 1033, 1034, 1039
TCM 1035
Teac 1051
Tec 1037, 1050, 1051
Teleavia 1034
Telefunken 1034
Teletech 1050, 1051
Tenosal 1040, 1050
Tensai 1033, 1038, 1040, 1050
Tevion 1035
Thomson 1034, 1048
Thorn 1034
Tokai 1038, 1040, 1050
Tonsai 1040
Toshiba 1034, 1039, 1047
Towada 1040, 1050
Towika 1040, 1050
TVA 1037
Uher 1038
Ultravox 1051
United Quick Star 1036, 1051
Universum 1033, 1038, 1039
Videon 1035
Weltblick 1038
Yamishi 1040, 1050
Yokan 1040, 1050
Yoko 1037, 1038, 1040, 1050

CD

Pioneer 5000, 5011, 5062, 5063, 5064, 5067, 5068, 5070, 5071, 5072, 5073, 5074, 5075
AKAI 5043
Asuka 5045
Denon 5019
Fisher 5048

Goldstar 5040
Hitachi 5042
Kenwood 5020, 5021, 5031
Luxman 5049
Marantz 5033
Onkyo 5017, 5018, 5030, 5050

Panasonic 5036
Philips 5022, 5032, 5044
RCA 5013, 5029
Roadstar 5052
Sharp 5051
Sony 5012, 5023, 5026, 5027, 5028, 5039

TEAC 5015, 5016, 5034, 5035, 5037
Technics 5041
Victor 5014
Yamaha 5024, 5025, 5038, 5046, 5047



Приставка спутникового телевидения

- Pioneer** 6220, 6219, 6204
@sat 6251
@Sky 6238
ABsat 6180
Acoustic Solutions 6217
ADB 6174
Akai 6214
Akura 6228
Alba 6176, 6200, 6180, 6217
Allsat 6214
Alltech 6180
Allvision 6252, 6238, 6199
Amitronica 6180
Ampere 6256, 6261
Amstrad 6202, 6243, 6256, 6261, 6236, 6180
Anglo 6180
Ankaro 6180
Ansonic 6245
Antron 6200
Apollo 6176
Apro 6232
Arcon 6192
Arcus 6193
Armstrong 6214
Arnion 6251
ASA 6230
Asat 6214
ASCI 6213, 6238
ASLF 6180
AssCom 6220
Astra 6255, 6180
Astratec 6268, 6269
Astrell 6202
Astro 6177, 6236, 6255, 6200, 6246, 6215, 6222, 6243
Atlanta 6245
Atsat 6251
AtSky 6238
Audioline 6232
Audioton 6200
Austar 6174
Avalon 6261
Axil 6244, 6186, 6245
Axis 6267
Axitronic 6228
B.net 6232
B@ytronic 6230, 6199
Balmet 6186
Beko 6176
Belson 6245
Big Sat 6186
Black Diamond 6217
- Blaupunkt** 6177
Blue Sky 6180
Boca 6256, 6180, 6252, 6185, 6257, 6237, 6187, 6188
Bodner & Mann 6194
Boshmann 6244, 6247
Boston 6227
Brainwave 6232, 6231
British Sky Broadcasting 6210
Broco 6180
BskyB 6210
BT 6195
Bubu Sat 6180
Bush 6254, 6217, 6264, 6228, 6190, 6232, 6268, 6201, 6265, 6182
Cambridge 6236
Canal Digital 6220
Canal Satellite 6220, 6219, 6278, 6277
Canal+ 6220, 6277
CGV 6244, 6183
Cherokee 6194
Chess 6213, 6180, 6238, 6228
CityCom 6229, 6255, 6179, 6192, 6241, 6252
Clark 6200
Classic 6232
Clatronic 6244
Clayton 6228
Clemens Kamphus 6261
Cobra 6261
Columbia 6256
Columbia 6256
Comag 6256, 6252, 6185, 6199, 6244, 6257, 6237, 6189, 6187, 6188
Comsat 6244
Condor 6255, 6253
Connexions 6261
Conrad 6256, 6236, 6207, 6255
Coship 6186, 6232
Crown 6217
Cryptovision 6176
CS 6247
Cyfrowy Polsat 6220
Cyrus 6214
D-box 6275
Daewoo 6267, 6180, 6195, 6268, 6182
Dantax 6228
- Deltasat** 6192
Denver 6245
Digatron 6231
Digenius 6229, 6226
Digitality 6255, 6238
Digifusion 6268, 6269
Digihome 6217, 6265, 6218
DigiLogic 6217
DigiQuest 6251, 6186, 6247
DigiSat 6252
Digisky 6186
Digital 6187
Digital Vision 6269
DigitalBox 6222, 6247
Dijam 6195
DirectTV 6263
Discovery 6194
Distratel 6202, 6250
DMT 6192
DNT 6214, 6261
Doro 6232
Dual 6252
Durabrand 6217, 6218
Echolink 6185
Echostar 6220, 6233, 6261, 6176, 6180, 6181, 6239
Edision 6247
Einhell 6256, 6236, 6180
Elap 6180, 6244, 6183
Elbe 6245
Elless 6230
Elsat 6180
Elta 6214
eMTech 6196
Energy System 6247
Engel 6180, 6227
EP Sat 6176
Eurieult 6202
Eurocrypt 6176
EuroLine 6227
Europa 6236, 6255
Europhon 6256, 6229, 6255
Eurosat 6189
Eurosky 6256, 6213, 6229, 6236, 6255, 6230
Eurostar 6255, 6179
Eutelsat 6180
Eutra 6230
Evesham 6218
Exator 6200
Fagor 6203
Fenner 6180
- Ferguson** 6176, 6264, 6268, 6269
Fidelity 6236
Finlandia 6176
Finlux 6176, 6207, 6228
FinnSat 6230
Digihome 6180
Fly Com 6186
FMD 6213, 6244, 6186
Freecom 6236
FTEmaximal 6180, 6189
Fuba 6177, 6229, 6261, 6207, 6226, 6196
Galaxis 6220, 6267
Gardiner 6179
Garnet 6192
GbSAT 6196
Gecco 6246, 6199
General Satellite 6241
Globo 6230, 6227, 6238, 6199, 6257
GOD Digital 6214
Gold Box 6220, 6219
Gold Vision 6247
Golden Interstar 6250
Goodmans 6176, 6254, 6217, 6264, 6271, 6218, 6201, 6190
Gran Prix 6230
Granada 6176
Grandin 6228
Lemon 6239, 6186
Grundig 6220, 6177, 6217, 6264, 6232, 6218, 6201, 6190
Haensel & Gretel 6256
Haier 6245
Hama 6183
Hanseatic 6215, 6222
Hauppauge 6231, 6232
HB 6196
Heliocom 6255
Helium 6255
Hiro 6189
Hirschmann 6267, 6177, 6229, 6261, 6236, 6207, 6255, 6230, 6252, 6199, 6189
Hitachi 6176, 6217, 6218
HNE 6256
Hornet 6251
Houston 6261
Humax 6241, 6268, 6242
Huth 6256, 6255, 6192, 6193
Hyundai 6192
- ID Digital** 6241
ILLUSION sat 6247
Imperial 6222, 6216, 6223, 6238, 6232
Ingenel 6213, 6261
Inno Hit 6228
International 6256
Interstar 6196
Intervision 6255
Inves 6268
iotronic 6244
ITT Nokia 6176, 6207
Jaeger 6238
K-SAT 6180
Kamm 6180
Kaon 6251
KaTelco 6267
Kathrein 6177, 6214, 6213, 6262, 6200, 6180, 6179, 6272, 6183
Kendo 6252
Kenwood 6220
Key West 6256
Kiton 6213
KR 6200
Kreiling 6213, 6194, 6228
Kreismeyer 6177
Kyostar 6200
L&S Electronic 6256, 6238
Labgear 6195
LaSAT 6177, 6256, 6229, 6255, 6230
Leiko 6228
Lemon 6238
Lenco 6255, 6180
Lenson 6236
LG 6192
Lifesat 6256, 6229, 6180
Listo 6228
Lodos 6217
Logik 6217
Logix 6192
Lorenzen 6256, 6229, 6255, 6226, 6231, 6257, 6237
Luxor 6236, 6207, 6265
M Electronic 6179
Manata 6256, 6180
Manhattan 6176, 6251
Marantz 6214
Maspro 6177, 6180
Matsui 6177, 6217, 6271, 6228, 6268, 6269
Max 6255
Maximum 6192, 6238
Mediabox 6220, 6219
- Mediacom** 6198
MediaSat 6220, 6219, 6236, 6278, 6277
Medion 6256, 6229, 6180, 6230, 6192, 6252, 6238, 6199, 6228
Medison 6180
Mega 6214
MegaSat 6189
Metronic 6256, 6200, 6180, 6179, 6202, 6250, 6238, 6244
Metz 6177
Micron 6236, 6255, 6200, 6180, 6231
Micro Electronic 6180
Micro Technology 6180
Micromaxx 6229
Microstar 6229, 6192, 6226
Microtec 6180
Mitsubishi 6176
Morgan's 6214, 6256, 6180, 6252, 6199
Multibroadcast 6174
Multichoice 6174
Myryad 6214
Mysat 6180
MySky 6212, 6211
NEOTION 6238
Netsat 6263
Neuhaus 6236, 6255, 6180
Neuling 6256, 6252, 6257, 6188
Neusat 6180
Neveling 6226
Newton 6261
NextWave 6193
Nichimen 6254
Nikko 6214, 6180
Noda Electronic 6202
Nokia 6220, 6176, 6207, 6206
Nordmende 6176
Octagon 6200
OctalTV 6231
Onn 6217, 6218
Opentel 6252, 6199
Optex 6213, 6180, 6250, 6244, 6203, 6228
Orbis 6252, 6238, 6199
Orbitech 6213, 6236, 6215, 6222, 6216, 6223
P/Sat 6252
Pace 6220, 6214, 6176, 6181, 6273, 6212, 6211
Pacific 6217
Packard Bell 6267
- Palcom** 6229, 6226, 6239
Palladium 6261, 6236
Palsat 6236
Panasonic 6176, 6178
Panda 6177, 6176, 6255
Pansat 6191
Pass 6183
Patriot 6256
peekTon 6186, 6245
Philips 6220, 6177, 6214, 6275, 6219, 6277, 6268, 6232, 6179, 6200, 6176, 6263
Phoenix 6245
Phonotrend 6233
Pilotime 6278
Pino 6238
Pixx 6191
Planet 6261
PMB 6180, 6203
Polytron 6261
Portland 6195
Preisner 6256, 6261, 6243, 6185
Premier 6219
Primacom 6267
Pro Basic 6220, 6184
Proline 6217
Promax 6176
Proscan 6234
Quelle 6229, 6255
Radiola 6214
Radix 6261, 6243
Rainbow 6200
RCA 6234
Rebox 6196
Regal 6227
RFT 6214
Roadstar 6220, 6180
Rollmaster 6244
Rover 6180
Rownsonic 6183
SAB 6227, 6251
Saba 6255, 6230, 6202, 6184
Sabre 6176
Sagem 6275, 6258, 6277
Saivod 6245
Salora 6252
Samsung 6220, 6198, 6197, 6273, 6253
Sanyo 6228
SAT 6236
Sat Control 6251
Sat Partner 6236, 6200
Sat Team 6180
SAT+ 6239
- Satcom** 6255
Satec 6180
Satelco 6252
Satplus 6222
SatyCon 6247
Schaecke 6200
Schaub Lorenz 6196, 6245
Schneider 6198, 6227
Schwaiger 6267, 6256, 6262, 6255, 6230, 6202, 6192, 6238, 6199, 6186, 6257, 6247, 6232, 6187, 6188
Scientific Atlanta 6209
SCS 6229, 6230
Sedea Electronique 6256, 6213, 6198, 6250, 6228
Seemann 6261
SEG 6213, 6192, 6227, 6217, 6228
Septimo 6202
Serd 6199
Servimat 6203
ServiSat 6180, 6227
Shark 6247
Sharp 6265, 6218
Siemens 6177, 6261, 6238
Sigmathek 6245
Silva 6229
SilverCrest 6187
SKantin 6180
SKR 6180
SKT 6256
SKY 6263, 6210, 6212, 6211
SKY Italia 6220, 6212
Sky XL 6227, 6199
Skymaster 6233, 6180, 6192, 6243, 6239, 6183, 6203, 6184
Skymax 6214, 6244
Skypex 6230
Skyplus 6230, 6252, 6238, 6199
SkySat 6213, 6236, 6255, 6180
Skyvision 6238
SL 6256, 6229, 6230, 6231, 6257, 6232
SM Electronic 6233, 6180, 6239
Smart 6256, 6261, 6180, 6243, 6252, 6246, 6244, 6257, 6247
SmartVision 6186
Sony 6235, 6220, 6219, 6176
SR 6256
Star Sat 6196



Starland 6180	Techwood 6213, 6217, 6228, 6218	Tonna 6176, 6236, 6180, 6203	Visiosat 6213, 6254, 6180, 6244, 6186, 6191
Starlite 6214	Telesat 6255	Topfield 6198	Vitecom 6244
Stream 6212	TELE System 6261, 6227, 6239, 6203	Toshiba 6176, 6217	Volcasat 6245
Stream System 6251	Teleciel 6200	Trevi 6227	VTEch 6179
Strong 6220, 6228, 6256, 6200, 6180, 6245, 6217, 6239	Teleka 6261, 6236, 6255, 6200	Triasat 6236	Wetekom 6236
Sumin 6199	Telesat 6255	Triax 6220, 6214, 6256, 6189, 6253, 6228, 6203, 6261, 6213, 6257, 6244, 6195, 6264, 6227, 6243, 6180, 6236	Wewa 6176
Sunny 6251	Telestar 6213, 6236, 6215, 6222, 6216, 6223, 6227, 6238, 6228, 6232	Turnsat 6180	Wharfedale 6217, 6265, 6218
Sunsat 6180	Teletech 6213	Twinner 6180, 6203	Wisi 6177, 6256, 6229, 6261, 6176, 6236, 6255, 6230, 6252, 6199
Sunstar 6174, 6256	Televest 6256, 6176, 6236, 6196, 6251, 6238, 6257	Unisat 6214, 6256	Worldsat 6213, 6196, 6227, 6194
SuperMax 6193	Telewire 6252	United 6227	Worthit! 6190
Supratech 6244	Tempo 6193	Univers 6189	Woxter 6245
Systec 6238	Tevion 6254, 6180, 6239, 6232, 6184	Universum 6177, 6213, 6229, 6255, 6230, 6215, 6227	Xoro 6191
Tantec 6176	Thomson 6220, 6219, 6180, 6255, 6176, 6265, 6277, 6234, 6264, 6210, 6212	Van Hunen 6226	Xsat 6180, 6196, 6181
Targa 6191	Thorn 6176	Variosat 6177	Xtreme 6251
Tatung 6176	Tiny 6232	VEA 6245	Yakumo 6244
TBoston 6227, 6245	Tioko 6256	Ventana 6214	ZapMaster 6230
Tecatel 6233	Titan 6189, 6184	Vestel 6213, 6227, 6217, 6218	Zehnder 6213, 6262, 6179, 6192, 6252, 6227, 6238, 6199, 6244, 6247, 6249
Technical 6228	TNT SAT 6258	VH Sat 6229	Zeta Technology 6214
Technika 6217, 6232, 6218	Tokai 6214	Viasat 6273	Zodiac 6261, 6200
TechniSat 6213, 6261, 6176, 6236, 6215, 6222, 6216, 6223		Viola Digital 6232	
Technomate 6250		Vision 6228, 6189	
Technosat 6193		Visionic 6250	
Technosonic 6254, 6232			
Technotrend 6232			
Technowelt 6256, 6255			

Приставка спутникового телевидения (Комбинация приставка спутникового телевидения/персональный видеомаягнитофон)

@sat 6251	Goodmans 6254, 6218	Orbis 6199	Sky XL 6199
Allvision 6199	Hirschmann 6230, 6199	Pace 6273, 6211	Skymaster 6192
Atsat 6251	Humax 6241, 6242	Panasonic 6178	Skypex 6230
B@ytronic 6230, 6199	Huth 6192	Philips 6263, 6277	Skyplus 6230, 6238, 6199
Boca 6187	Hyundai 6192	Pilotime 6278	Stream System 6251
BskyB 6210	Kathrein 6272	Pixx 6191	Sumin 6199
Bush 6254	LaSAT 6230	Proscan 6234	Sunny 6251
Canal Satellite 6278	LG 6192	Rebox 6196	Targa 6191
Comag 6199, 6187	Luxor 6265	Sagem 6258	TechniSat 6216, 6223
Daewoo 6182	Maximum 6238	Samsung 6198, 6197, 6273	Technosonic 6254
Digifusion 6269	Mediacom 6198	Sat Control 6251	Telestar 6216, 6223
Digihome 6218	MediaSat 6277	Schneider 6198	Thomson 6210, 6265
DigiQuest 6251	Medion 6230, 6199	Schwaiger 6230, 6192, 6199, 6187	TNT SAT 6258
Digital 6187	Microstar 6192	Sedea Electronique 6198	Topfield 6198
DMT 6192	Morgan's 6199	Serd 6199	Viasat 6273
Edision 6247	MySky 6212, 6211	Sharp 6218	Visiosat 6254, 6191
eMTech 6196	NEOTION 6238	SilverCrest 6187	Wisi 6230
GbSAT 6196	Nichimen 6254	SKY 6210, 6212, 6211	Xoro 6191
Gecco 6199	Nokia 6206	SKY Italia 6212	Xtreme 6251
Globo 6199	Opentel 6199		Zehnder 6192, 6199, 6249

Приставка кабельного телевидения

Pioneer 6205, 6325, 6328, 6329	General Instrument 6276, 6266	Optus 6276	Supercable 6276
ABC 6266	Humax 6224, 6248	Orange 6260	Telewest 6225
ADB 6175	Jerrold 6276, 6266	Pace 6221	Thomson 6270, 6224
Auna 6175	Kabel Deutschland 6224	Panasonic 6240	Toshiba 6240
Austar 6276	Macab 6260	Paragon 6240	UPC 6270
Bell & Howell 6266	Madritel 6175	Philips 6260, 6270	US Electronics 6276
Birmingham Cable Communications 6276	Magnavox 6266	Pulsar 6240	Virgin Media 6225, 6221
Cablecom 6270	Memorex 6240	Runco 6240	Visiopass 6260
Fosgate 6276	Motorola 6276	Sagem 6260	Zenith 6240
France Telecom 6260	Nokia 6208	Salora 6240	Ziggo 6208
Freebox 6274	Noos 6260	Samsung 6221, 6240	
	NTL 6276, 6221	Scientific Atlanta 6225	
		StarHub 6276	

Приставка кабельного телевидения (Комбинация приставка кабельного телевидения/персональный видеомаягнитофон)

Freebox 6274	Nokia 6208	Telewest 6225	UPC 6270
Humax 6248, 6224	Scientific Atlanta 6225	Thomson 6270	Virgin Media 6225

CD-R

Pioneer 5001, 5053, 5071
Philips 5054
Yamaha 5055

Проигрыватель лазерных дисков

Pioneer 5002, 5003, 5004, 5005, 5006, 5007, 5008, 5009, 5010

Кассетный магнитофон

Pioneer 5058, 5059

Цифровая кассета

Pioneer 5057

MD

Pioneer 5056

Сетевой аудио плеер

Pioneer 5063

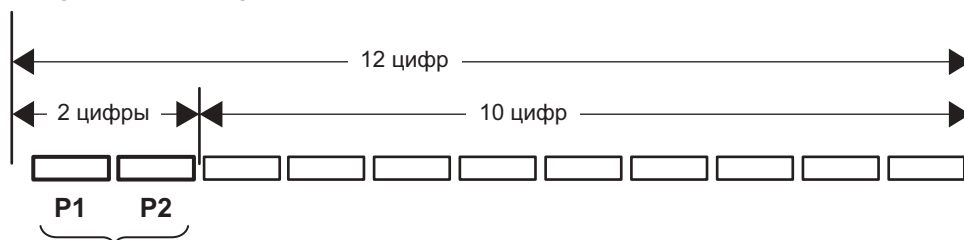
Игровая консоль

X-Box 2313



Дату изготовления оборудования можно определить по серийному номеру, который содержит информацию о месяце и годе производства.

Серийный номер



Дата изготовления оборудования

P1 - Год изготовления

Год	2001	2002	2003	2004	2005	2006	2007	2008	2009	2010
Символ	A	B	C	D	E	F	G	H	I	J

Год	2011	2012	2013	2014	2015	2016	2017	2018	2019	2020
Символ	K	L	M	N	O	P	Q	R	S	T

P2 - Месяц изготовления

Месяц	1	2	3	4	5	6	7	8	9	10	11	12
Символ	A	B	C	D	E	F	G	H	I	J	K	L

D3-7-10-7_A1_Ru



Примечание:

В соответствии со статьей 5 Закона Российской Федерации "О защите прав потребителя" и Указанием Правительства Российской Федерации № 720 от 16 июня 1997 года корпорация Pioneer Europe NV устанавливает условие на следующую продолжительность срока службы официально поставляемых на Российский рынок товаров.

Аудио и видеоборудование: 7 лет
Переносное аудиооборудование: 6 лет
Другое оборудование (наушники, микрофон и т.д.): 5 лет
Автомобильная электроника: 6 лет

D3-7-10-6_A1_Ru

Зарегистрируйте Ваше изделие на <http://www.pioneer-rus.ru> (или <http://www.pioneer.eu>).

Ознакомьтесь с преимуществами регистрации в Интернет

PIONEER HOME ELECTRONICS CORPORATION

1-1, Shin-ogura, Saiwai-ku, Kawasaki-shi, Kanagawa 212-0031, Japan

Корпорация Пайонир Хоум Электроникс

1-1, Син-Огура, Сайвай-ку, г. Кавасаки, префектура Канагава, 212-0031, Япония

Импортер: ООО "ПИОНЕР РУС"

125040, Россия, г. Москва, ул. Правды, д.26 Тел.: +7(495) 956-89-01

PIONEER ELECTRONICS (USA) INC.

P.O. BOX 1540, Long Beach, California 90801-1540, U.S.A. TEL: (800) 421-1404

PIONEER ELECTRONICS OF CANADA, INC.

340 Ferrier Street, Unit 2, Markham, Ontario L3R 2Z5, Canada TEL: 1-877-283-5901, 905-479-4411

PIONEER EUROPE NV

Haven 1087, Keetberglaan 1, B-9120 Melsele, Belgium TEL: 03/570.05.11

PIONEER ELECTRONICS ASIACENTRE PTE. LTD.

253 Alexandra Road, #04-01, Singapore 159936 TEL: 65-6472-7555

PIONEER ELECTRONICS AUSTRALIA PTY. LTD.

5 Arco Lane, Heatherton, Victoria, 3202, Australia, TEL: (03) 9586-6300

PIONEER ELECTRONICS DE MEXICO S.A. DE C.V.

Blvd.Manuel Avila Camacho 138 10 piso Col.Lomas de Chapultepec, Mexico, D.F. 11000 TEL: 55-9178-4270

K002*_B5_Ru

© PIONEER HOME ELECTRONICS CORPORATION, 2015.

Все права защищены.

<ARC8457-B>

Сделано в Китае