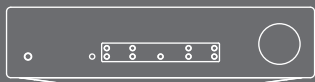




CXA61/81

ИНТЕГРИРОВАННЫЙ УСИЛИТЕЛЬ

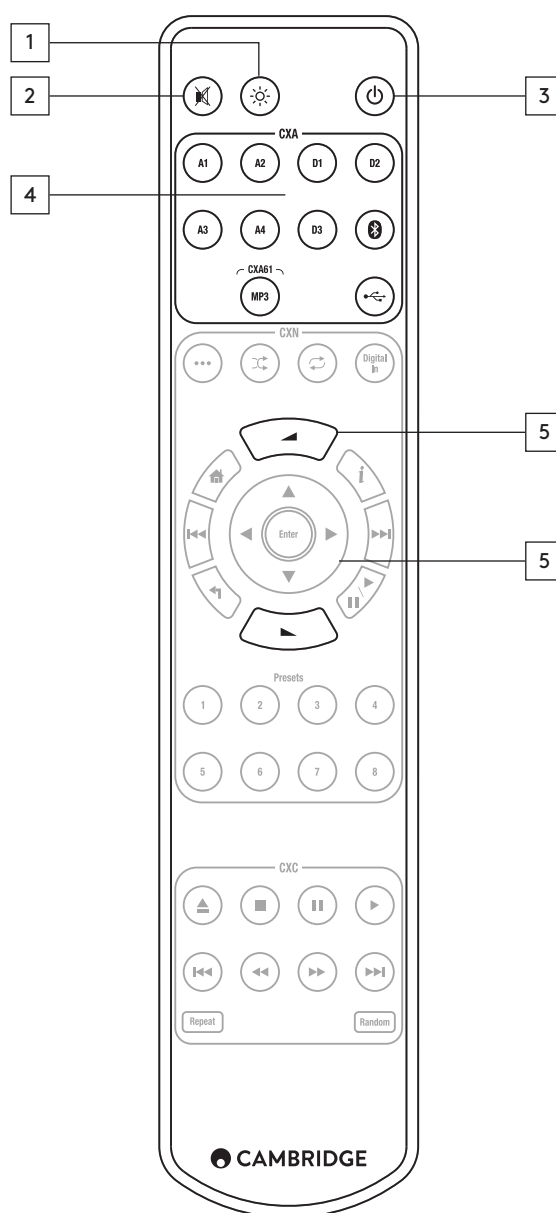


Содержание

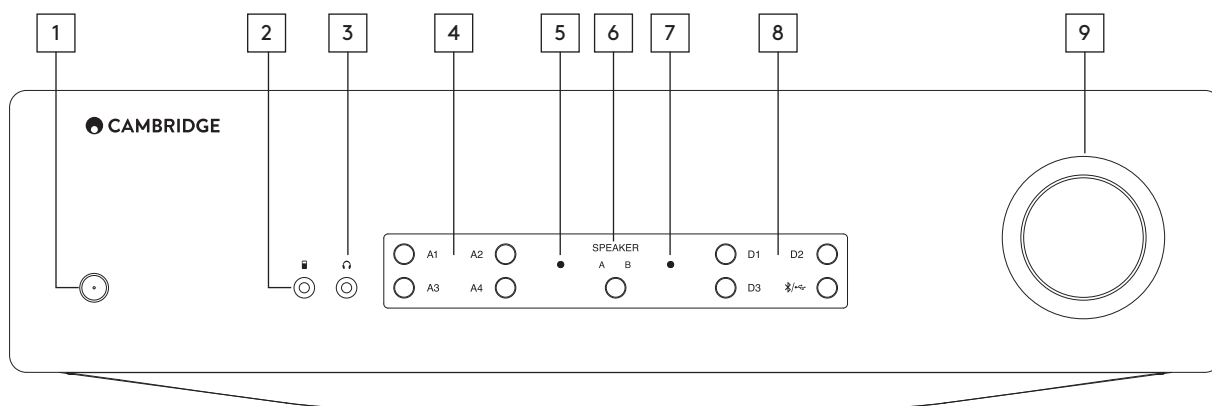
ПУЛЬТ ДИСТАНЦИОННОГО УПРАВЛЕНИЯ	2
ОРГАНЫ УПРАВЛЕНИЯ НА ПЕРЕДНЕЙ ПАНЕЛИ	3
ПОДКЛЮЧЕНИЯ НА ЗАДНЕЙ ПАНЕЛИ	3
МЕНЮ НАСТРОЙКИ	4
ШИНА УПРАВЛЕНИЯ	5

Пульт дистанционного управления

- 1. ЯРКОСТЬ ДИСПЛЕЯ**
Регулирует яркость дисплея передней панели.
- 2. ОТКЛЮЧЕНИЕ ЗВУКА**
- 3. РЕЖИМ ОЖИДАНИЯ/ВКЛ**
- 4. ИСТОЧНИКИ**
Нажмите для прямого доступа к входу источника.
- 5. УВЕЛИЧЕНИЕ И УМЕНЬШЕНИЕ ГРОМКОСТИ**
Регулировка громкости.



Органы управления на передней панели



1. РЕЖИМ ОЖИДАНИЯ/ВКЛ

2. ВХОД МР3 (ТОЛЬКО СХА61)

Для подключения портативного аудиоустройства.

3. НАУШНИКИ

Для соответствующих наушников — подключение приводит к отключению колонок.

4. КНОПКИ ВЫБОРА АНАЛОГОВОГО ИСТОЧНИКА (A1–A4)

A1 — Переключение между сбалансированным/ несбалансированным.

A4 — Переключение между несбалансированным/MP3 входом.

5. ИНДИКАТОР ЗАЩИТЫ

6. КОЛОНКИ A/B

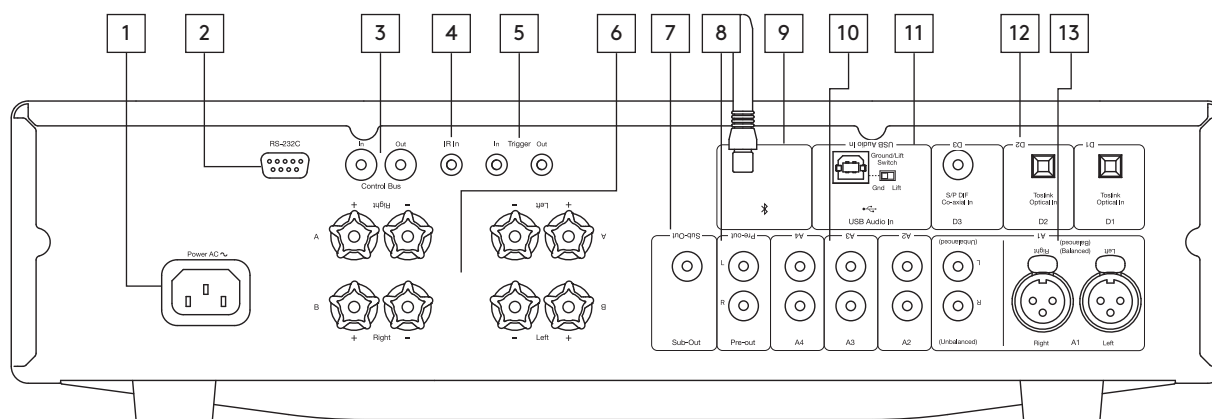
7. ИНДИКАТОР ОТКЛЮЧЕНИЯ ЗВУКА

8. КНОПКИ ВЫБОРА ЦИФРОВОГО ИСТОЧНИКА

Для переключения между двумя входами нажимайте кнопку Bluetooth/USB.

9. ГРОМКОСТЬ

Подключения на задней панели



1. РАЗЪЕМ ПОДКЛЮЧЕНИЯ СЕТЕВОГО ШНУРА

2. RS232C

3. ШИНА УПРАВЛЕНИЯ

Для получения дополнительной информации о шине управления см. раздел «Шина управления».

4. ВХОД ИК

5. ПЕРЕКЛЮЧАТЕЛЬ ВХОД/ВЫХОД

6. КЛЕММЫ КОЛОНКИ

7. ВЫХОД НА САБВУФЕР

8. ВЫХОД НА ПРЕДВАРИТЕЛЬНЫЙ УСИЛИТЕЛЬ

9. АНТЕННА BLUETOOTH

Используется для потокового аудио Bluetooth. Дополнительную информацию см. в разделе Bluetooth.

10. АНАЛОГОВЫЕ ВХОДЫ (A1 НЕСБАЛАНСИРОВАННЫЙ, A2, A3 И A4)

11. ВХОД USB АУДИО

Для подключения к компьютерам ПК/MAC.

ПЕРЕКЛЮЧАТЕЛЬ «НА ПОЛУ» / «НА ВЫСОТЕ»

Установите переключатель в положение «На высоте» при возникновении жужжащего шума.

При отсутствии помех оставьте переключатель в положении «На полу» в соответствии с рекомендациями.

12. ЦИФРОВЫЕ ВХОДЫ (D1, D2 И D3)

13. ВХОДЫ A1

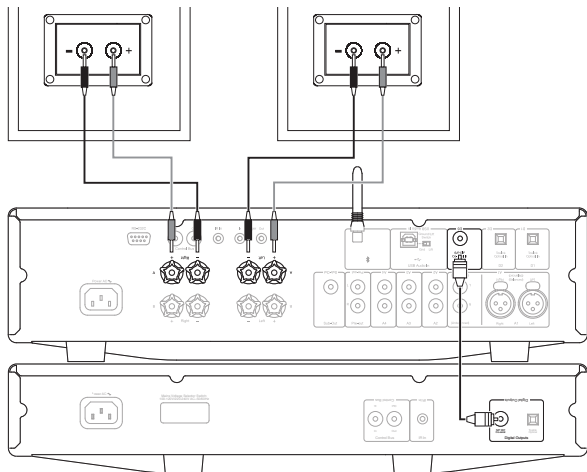
Примечание. Сбалансированный вход (XLR) доступен только в устройствах CXA81.

Подключения

Примечание. Перед выполнением подключений выключите питание.

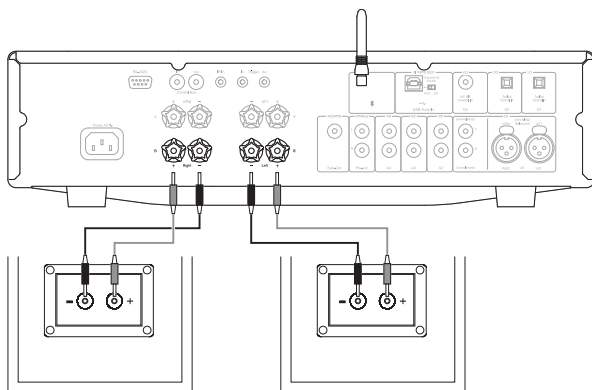
ОСНОВНЫЕ ПОДКЛЮЧЕНИЯ

Подключение к проигрывателю компакт-дисков с использованием коаксиального цифрового входа D3 и пары колонок.



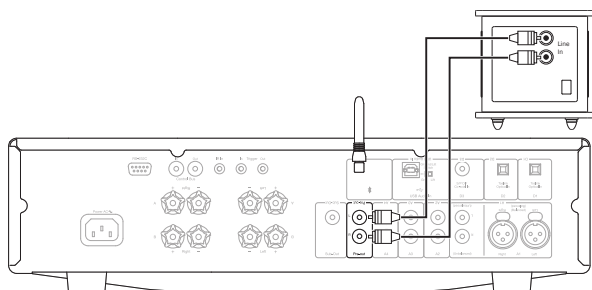
ПОДКЛЮЧЕНИЕ КОЛОНОК В

Подключение второго комплекта колонок



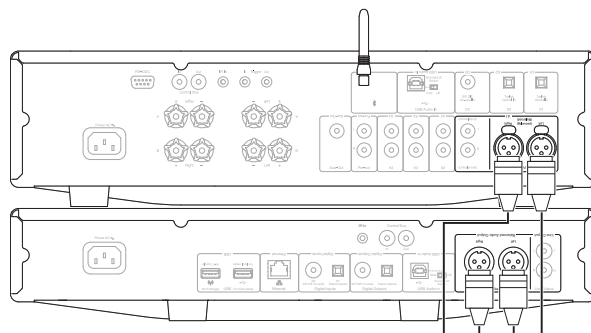
ПОДКЛЮЧЕНИЕ ВЫХОДА ПРЕДВАРИТЕЛЬНОГО УСИЛИТЕЛЯ

Подключение CXA к активному сабвуферу через линейные входы сабвуфера.

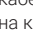


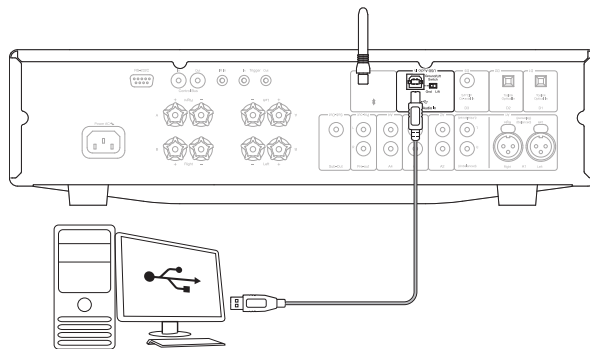
СБАЛАНСИРОВАННЫЕ АУДИОСОЕДИНЕНИЯ (ТОЛЬКО CXA81)

Подключение CXA81 к сетевому проигрывателю CXN с помощью кабеля XLR. Получите доступ к этому входу, два раза нажав на кнопку входа «A1» на передней панели.



АУДИОСОЕДИНЕНИЕ USB

Примечание. Используйте сертифицированный высокоскоростной кабель USB «А-В». Получите доступ к этому входу, два раза нажав на кнопку входа  на передней панели.



Меню настройки

Чтобы войти в меню настройки, переведите CXA в режим ожидания, в режиме ожидания нажмите и удерживайте кнопку колонок A/B, пока индикаторы A/B не начнут мигать попеременно и не загорятся индикаторы A1–A4. Для настройки конфигурации см. кнопки источников ниже.

Примечание. Выбранная кнопка высвечивается синим цветом.

АВТОМАТИЧЕСКОЕ ВЫКЛЮЧЕНИЕ ПИТАНИЯ

A1 выкл. — Отключение функции автоматического выключения питания.

A1 вкл. — Устанавливает время автоматического выключения на 20 минут.

Примечание. Автоматическое выключение питания (APD) — это функция отключения питания, которая автоматически переключает CXA в режим ожидания, если нет звука. Время APD — это продолжительность отсутствия звука, необходимое для автоматического переключения CXA в режим ожидания.

ФУНКЦИЯ НЕЛИНЕЙНЫХ ИСКАЖЕНИЙ

A3 вкл. — Функция нелинейных искажений включена. Громкость уменьшается, если обнаруживаются нелинейные искажения сигнала.

A3 выкл. — Функция нелинейных искажений выключена.

РЕЖИМ USB

A4 вкл. — переводит CXA в режим USB Audio Class 2.

A4 выкл. — переводит CXA в режим USB Audio Class 1.

Примечания.

— Для сохранения настроек и выхода из меню настройки нажмите кнопку колонок A/B.

— Нажатие кнопки Standby/On в меню настройки приводит к выходу из этого меню настройки без сохранения настроек.

Bluetooth

ПОТОКОВОЕ АУДИО BLUETOOTH

Выбор этого режима позволяет CXA принимать звук через Bluetooth от большинства телефонов, планшетов и ноутбуков.

СВЯЗЫВАНИЕ

Чтобы начать потоковую передачу высококачественной музыки с вашего устройства, сначала необходимо выполнить связывание с CXA. Выберите вход Bluetooth на CXA, чтобы включить режим обнаружения.

Примечания.

- Ваше устройство может быть связано и подключено к CXA только при выборе источника Bluetooth.
- CXA всегда находится в режиме обнаружения, когда соединение Bluetooth отсутствует.

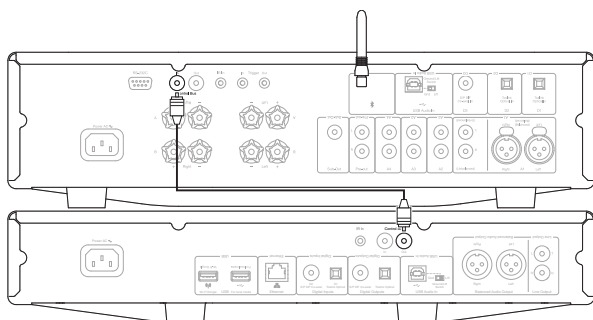
Шина управления

Шина управления позволяет синхронизировать любые совместимые изделия Cambridge при включении устройств. Для подключения CXA с использованием прилагаемого кабеля шины управления см. приведенные ниже рисунки.

Еще одна дополнительная функция этой шины управления — использование приложения StreamMagic. Вы можете использовать приложение StreamMagic для управления CXA через CXN.

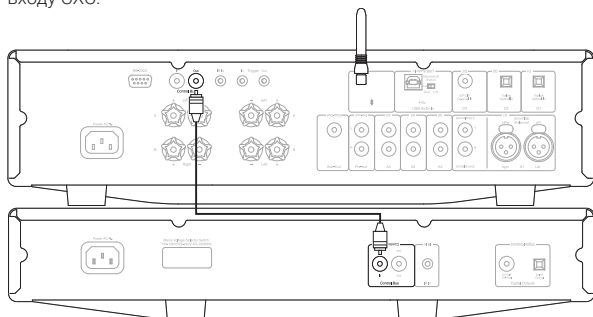
ПРИЛОЖЕНИЕ STREAMMAGIC (ЧЕРЕЗ CXN)

При использовании приложения для включения/выключения CXN, CXA также будет включаться/выключаться. Приложение также можно использовать для регулирования громкости CXA. Подключите выход шины управления CXN к входу CXA. Для получения дополнительной информации обратитесь к руководству по CXN.



СХА С СХС

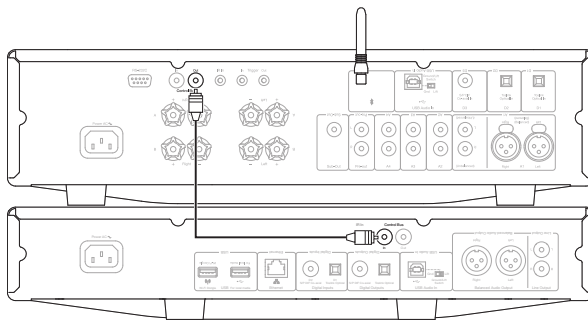
Включение/выключение СХА будет также приводить к включению/выключению СХС. Подключите выход шины управления СХА к входу СХС.



СХА С CXN

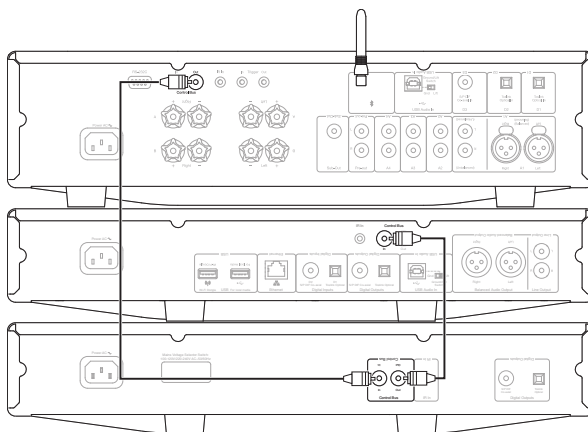
Примечание. Без использования приложения StreamMagic для управления CXA.

Включение/выключение CXA будет также приводить к включению/выключению CXN. Подключите выход шины управления CXA к входу CXN.

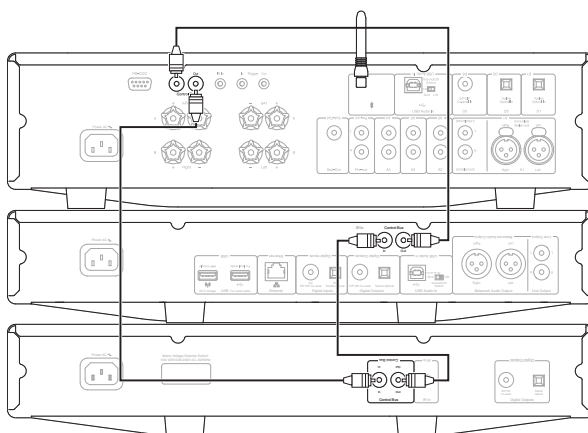


СХА С CXN И СХС

Использование CXA в качестве основного контроллера питания, см. рисунок ниже. Включение/выключение CXA будет также приводить к включению/выключению CXN и СХС.



Добавление дополнительного соединения CXN с CXA позволит использовать функцию приложения StreamMagic.





WWW.CAMBRIDGEAUDIO.COM

Gallery Court, Hankey Place
London
SE1 4BB
United Kingdom

Cambridge Audio является брендом компании Audio
Partnership Plc Зарегистрирована в Англии под №
2953313

AP36766/1