

CITATION SURROUND

/



РУКОВОДСТВО
ПОЛЬЗОВАТЕЛЯ

/ ВАЖНЫЕ ИНСТРУКЦИИ ПО БЕЗОПАСНОСТИ

Проверьте напряжение в сети перед использованием

Акустическая система Citation рассчитана на работу от сети переменного тока 100-240 Вольт, 50/60 Гц. Подключение к напряжению в сети, отличному от напряжения, на которое рассчитана система, может поставить под угрозу безопасность и создать опасность пожара, а также привести к повреждению устройства. Если у вас есть вопросы относительно требований к напряжению для вашей конкретной модели или относительно напряжения в сети в вашей местности, свяжитесь со своим дилером, прежде чем включать устройство в розетку.

Не используйте удлинители

Чтобы избежать угроз безопасности, используйте только шнур питания из комплекта устройства. Не рекомендуется использовать удлинитель с этим продуктом. Как и в случае со всеми электрическими устройствами, не прокладывайте шнур питания под ковриками или коврами и не ставьте на него тяжелые предметы. Поврежденный кабель питания следует немедленно заменить в авторизованном сервисном центре на кабель, который соответствует техническим характеристикам изготовителя.

Аккуратно обращайтесь со шнуром питания переменного тока

При отключении шнура питания от электрической розетки всегда тяните за вилку. Запрещается тянуть за шнур. Если вы не планируете использовать акустическую систему на протяжении долгого периода времени, отключите ее от электрической розетки.

Не открывайте корпус

Внутри этого продукта нет компонентов, которые обслуживаются пользователем. Открытие корпуса может создать угрозу поражения током, а любое изменение продукта приведет к аннулированию гарантии. Если вода случайно попадет в устройство, немедленно отключите его от источника переменного тока и обратитесь в авторизованный сервисный центр.

/ СОДЕРЖАНИЕ

ВАЖНЫЕ ИНСТРУКЦИИ ПО БЕЗОПАСНОСТИ.....	2
ВВЕДЕНИЕ	4
СОДЕРЖИМОЕ КОРОБКИ	5
ОБЗОР УСТРОЙСТВА	6
УСТАНОВКА.....	8
НАЧАЛО РАБОТЫ	10
ТЕХНИЧЕСКИЕ ХАРАКТЕРИСТИКИ.....	13

/ ВВЕДЕНИЕ

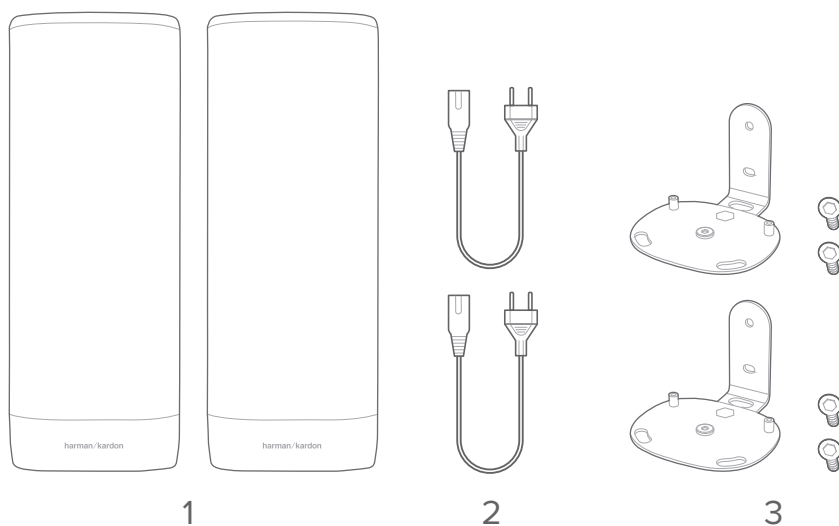
Настоящее руководство содержит информацию по акустическим системам CITATION SURROUND. Ознакомьтесь с настоящим руководством, описывающим оборудование и содержащим пошаговые инструкции по настройке и началу работы с системой. Прочитайте и усвойте все инструкции по безопасности перед началом работы с системой.

Внешний вид и технические характеристики могут быть изменены без уведомления.

Если у вас возникли вопросы по этому оборудованию, его установке или эксплуатации, свяжитесь с дилером Harman Kardon или специальной службой поддержки клиентов, либо посетите веб-сайт www.harmankardon.com

СОДЕРЖИМОЕ КОРОБКИ

Аккуратно распакуйте коробку и проверьте наличие следующих компонентов. При наличии повреждений обратитесь к дилеру Harman Kardon или в службу поддержки клиентов.

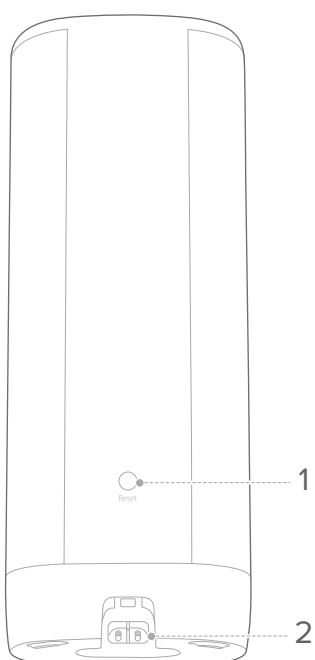


1. Основной блок
2. Шнур питания*
3. Кронштейны для настенного крепления

*Количество шнуров питания и тип розетки варьируются в зависимости от региона поставки.

/ ОБЗОР УСТРОЙСТВА

Задняя панель и нижняя часть

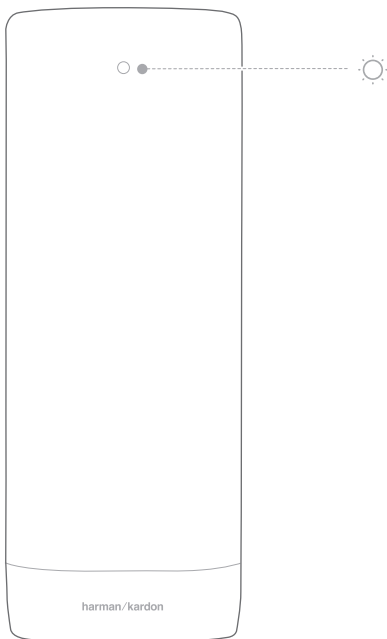





1. RESET

- для сброса нажмите и удерживайте в течение 5 секунд.

2. Разъем питания

Сигналы светодиодного индикатора



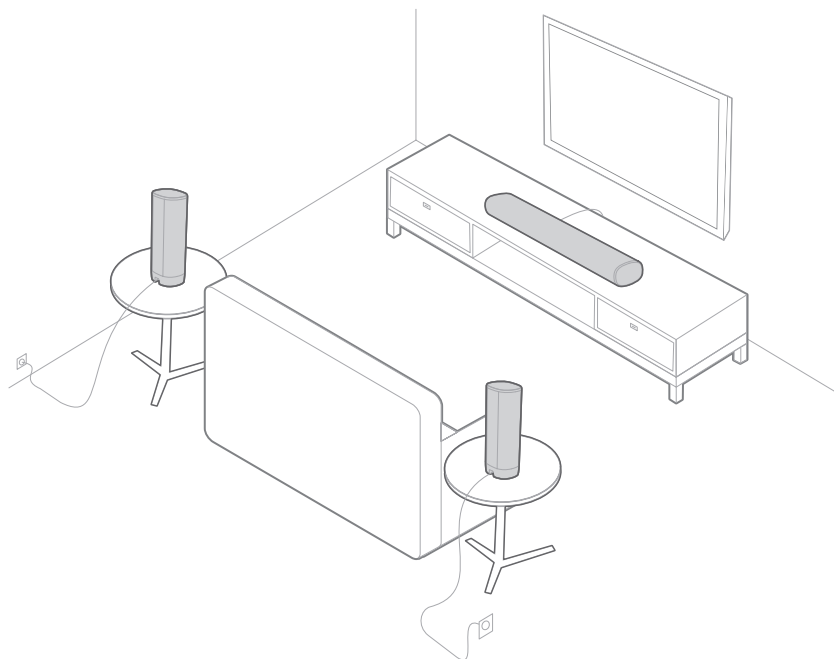
	Белый (мигает)	Сопряжение
	Белый (мигает)	Вне диапазона / Разрыв беспроводного подключения
	Белый (непрерывно горит в течение 10 секунд, после чего выключается)	Беспроводное подключение к CITATION BAR

/ УСТАНОВКА

Размещение

Акустическую систему CITATION SURROUND можно использовать в качестве пары сателлитных динамиков при подключении к CITATION BAR (продается отдельно).

Разместите CITATION BAR по центру рядом с телевизором, а CITATION SURROUND — приблизительно на таком же расстоянии от места, где будете сидеть.

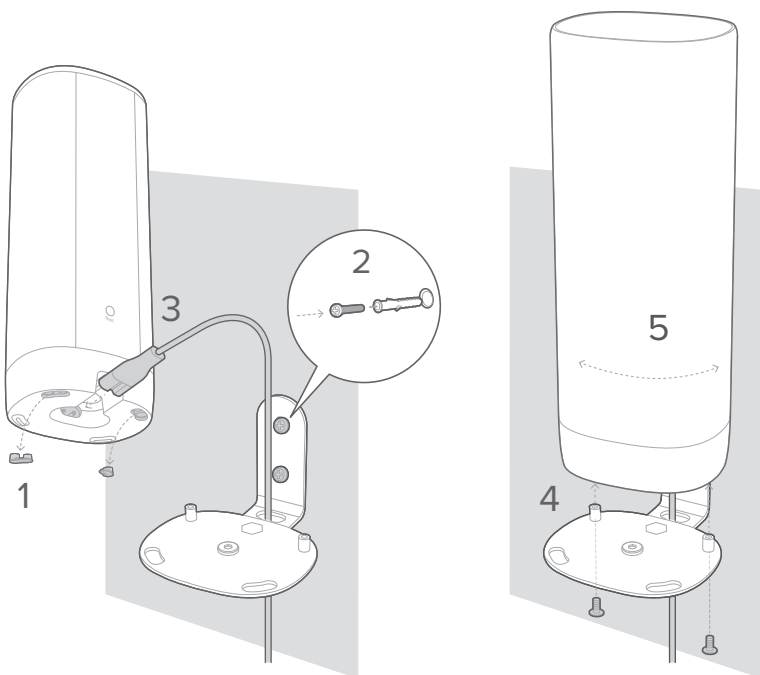


Настенная установка

Акустическую систему CITATION SURROUND можно установить на задней или боковой стенах.

- 1) Снимите резиновые ножки с нижней части акустической системы.
- 2) Установите настенные кронштейны на стене с помощью винтов.

- 3) Протяните шнур питания вверх через кронштейн для настенного крепления и подключите к разъему питания.
- 4) Разместите акустическую систему на кронштейне для настенного крепления, закрепив снизу поставляемыми в комплекте винтами.
- 5) Отрегулируйте угол установки динамика и закрепите его с помощью гайки снизу кронштейна для настенного крепления.



/ НАЧАЛО РАБОТЫ

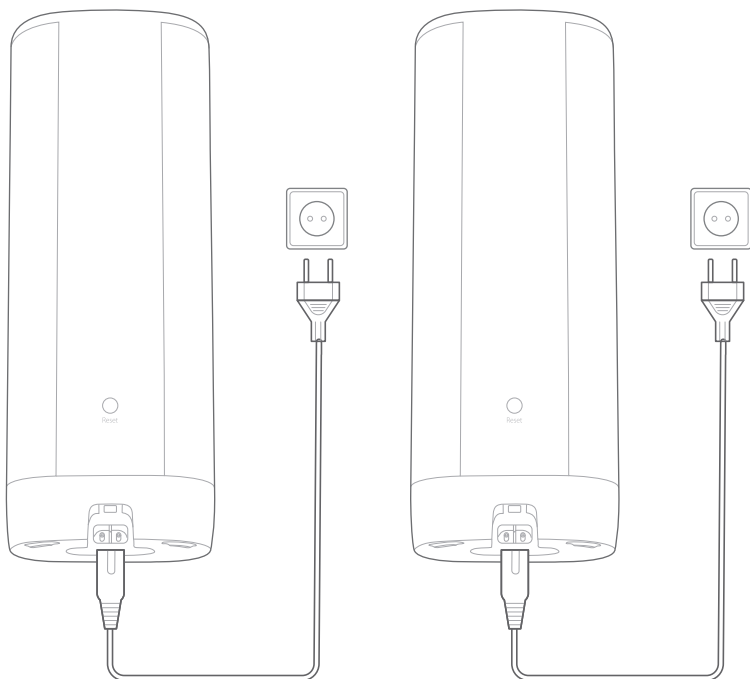
Включение

ПРИМЕЧАНИЯ:

- используйте только шнур питания из комплекта поставки.
- При отключении шнура питания всегда тяните за вилку. Тянуть за сам кабель запрещается.

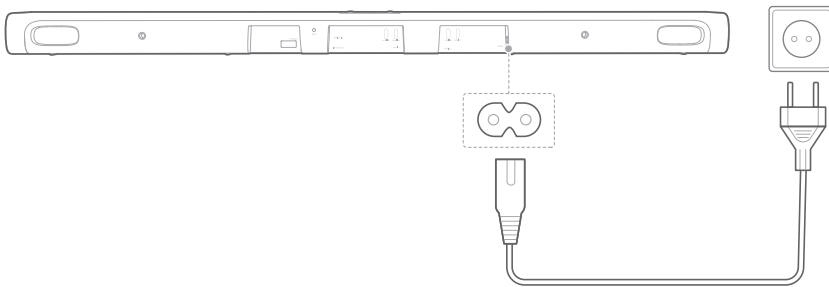
- 1) Подключите один конец шнура питания переменного тока к разъему питания на нижней части акустической системы, затем подключите другой конец к сети переменного тока.

→ Акустическая система CITATION SURROUND включится автоматически.



- 2) Подключите один конец шнура питания к разъему **AC IN** на задней панели CITATION BAR (продается отдельно), затем подключите другой конец к сети переменного тока.

→ Звуковая панель загрузится примерно через 30 секунд, а затем перейдет в режим ожидания и будет готова к использованию.



Настройка акустической системы

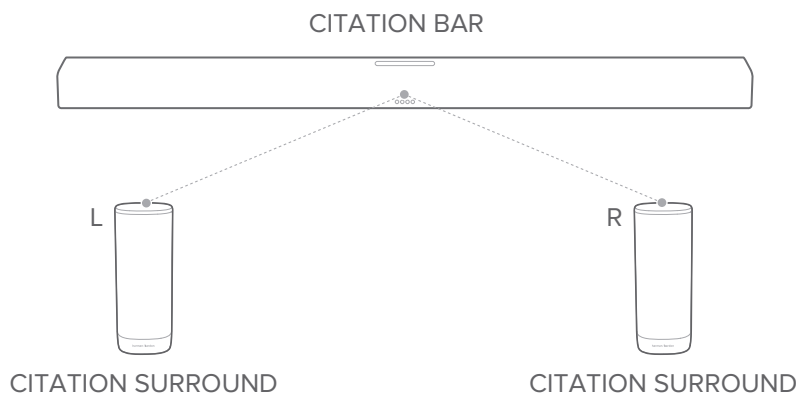
ПРИМЕЧАНИЕ:

- Для успешного подключения CITATION SURROUND к CITATION BAR расстояние между ними не должно превышать 5 метров.

- 1) Нажмите «**Settings**» > «**Speaker Setup**» > «**Pairing**» > «**Surround Setup**» на сенсорном экране CITATION BAR, после чего звуковая панель начнет поиск сателлитных динамиков.



- 2) Чтобы проверить корректность местонахождения динамиков, выполните инструкции на экране: **Rear Left (RL)** и **Rear Right (RR)**. Если сателлитные динамики не найдены, убедитесь в том, что они включены и придвиньте ближе.



- 3) Выполните инструкции на экране, чтобы проверить сигнал.
- После успешного завершения подключения вы услышите однократный сигнал сопряжения, а на сенсорном экране CITATION BAR появится сообщение «**Surround setup successful**».
- 4) Для удаления настроек нажмите «**Surround Setup**» > «**Remove current Surround setup**» и выполните инструкции на экране.

/ ТЕХНИЧЕСКИЕ ХАРАКТЕРИСТИКИ

- Отношение сигнал/шум: > 80 дБ
- Выходная мощность: 2x50 Вт RMS
- Блок питания: 100 – 240 В ~ 50/60 Гц
- Энергопотребление в спящем режиме: < 2.0 Вт
- Мощность передатчика WISA 5G: < 14 дБм
- Модуляция 5G WISA: OFDM, BPSK, QPSK, 16QAM
- Частотный диапазон передатчика 5G WISA:
5,15 – 5,35 ГГц, 5,470 – 5,725 ГГц, 5,725 – 5,825 ГГц
- Размеры (В x Ш x Г): 105 x 273 x 86 мм
- Вес: 1.29 кг
- Размеры упаковки (Ш x В x Г): 235 x 383 x 150 мм
- Вес упаковки (брутто): 3.57 кг

harman / kardon[®]
by HARMAN