



Multi Zone Amplifier

Многозонный усилитель

XDA-AMP5400RK

(XDA-AMP5400 + Brackets)

(XDA-AMP5400 + Кронштейны)

BEDIENUNGSANLEITUNG

BRUKSANVISNING

РУКОВОДСТВО ПОЛЬЗОВАТЕЛЯ

СОДЕРЖАНИЕ

ПЕРЕД ИСПОЛЬЗОВАНИЕМ ДАННОГО АППАРАТА 31

Принадлежности	31
О данном руководстве	31

НАЗВАНИЯ КОМПОНЕНТОВ И ИХ ФУНКЦИИ 32

Передняя панель	32
Задняя панель	33

УСТАНОВКА И ПОДКЛЮЧЕНИЕ 34

Установка аппарата	34
Монтаж аппарата в стойку	34
Установка аппарата без стойки.....	34
Подключение устройств	35
Подключение колонок	36
Подключение колонок в режиме моста ..	36
Подключение внешних устройств.....	36
Подключение кабеля питания.....	36
Примеры подключения.....	37

ТЕХНИЧЕСКИЕ ХАРАКТЕРИСТИКИ 41

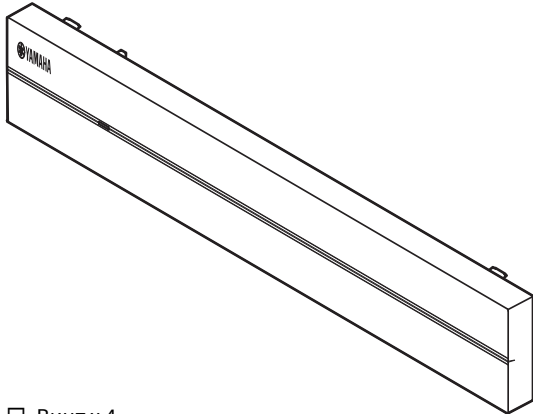
Технические характеристики	41
----------------------------------	----

ПЕРЕД ИСПОЛЬЗОВАНИЕМ ДАННОГО АППАРАТА

Принадлежности

Убедитесь, что следующие компоненты входят в комплект поставки.

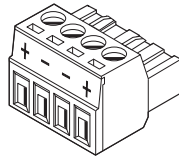
Передняя крышка x 1



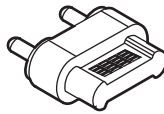
Винт x 4



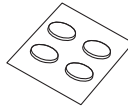
Штепсель Euroblock x 4



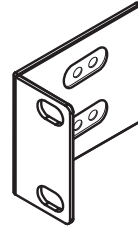
Вилка-перемычка x 6



Противоскользящая прокладка x 4



Кронштейн x 2



Монофонический кабель RCA x 2



Кабель управления x 3



Шнур питания

Инструкция по эксплуатации

Брошюра по безопасности

Примечание:

Винты для монтажа в стойку не входят в комплект поставки.

О данном руководстве

- Данное РУКОВОДСТВО ПОЛЬЗОВАТЕЛЯ содержит пояснения по подготовке и операциям для установщиков аппарата. Обязательно передайте пользователю данное РУКОВОДСТВО ПОЛЬЗОВАТЕЛЯ после установки, подключения и настройки аппарата.
- Перед установкой и использованием аппарата прочтите прилагаемую “Брошюру по безопасности”.
- Вследствие усовершенствований изделия технические характеристики и внешний вид могут изменяться без уведомления.
- Иллюстрации в данном руководстве приведены только в качестве примеров.
- Для загрузки последней версии Руководства пользователя и Брошюры по безопасности перейдите на сайт загрузок Yamaha.
<http://download.yamaha.com/>

Уведомление:

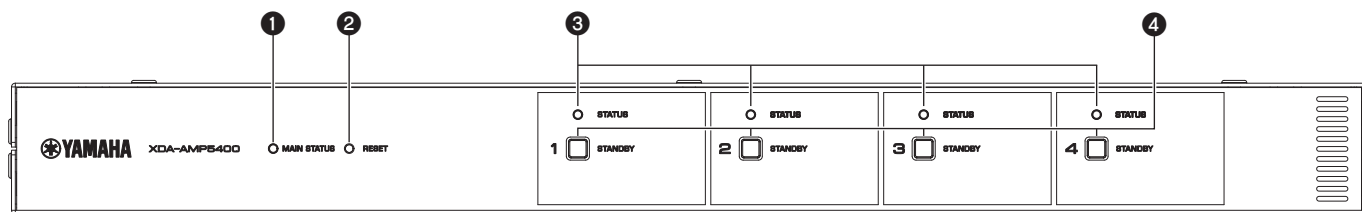
Указывает на меры предосторожности во время эксплуатации во избежание возможной неисправности/повреждения аппарата.

Примечание:

Содержит инструкции и дополнительные пояснения для оптимального использования.

НАЗВАНИЯ КОМПОНЕНТОВ И ИХ ФУНКЦИИ

Передняя панель



1 Индикатор MAIN STATUS

Отображается состояние аппарата в зависимости от цвета индикатора и того, горит он или мигает.

–	Аппарат	Ожидание
Белый	Горит	Питание включено
Красный	Горит	Audio Sense включен
	Мигает	Возникла ошибка

2 Клавиша RESET

Осуществляет сброс аппарата. При удерживании клавиши RESET в нажатом положении более 10 секунд выполняется принудительный перезапуск аппарата.

3 Индикаторы STATUS

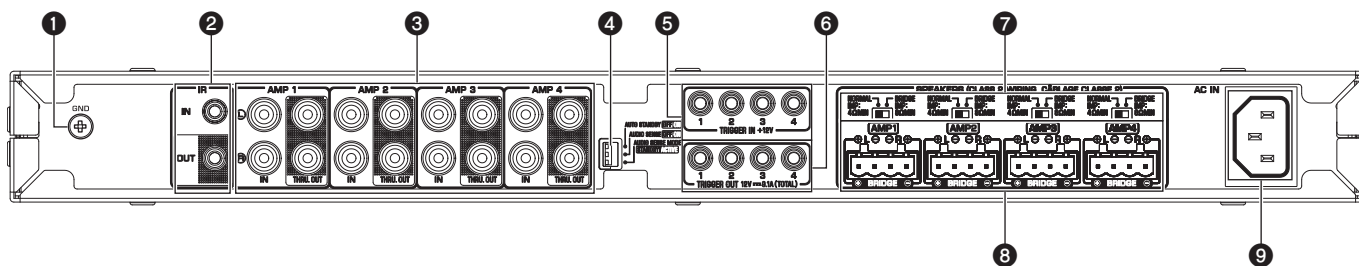
Указывают состояние AMP1 - AMP4 в зависимости от того, горят они или мигают.

–	Аппарат	Ожидание
Белый	Горит	Питание включено

4 Клавиши STANDBY

Установка AMP1 - AMP4 в положение вкл / ожидания. Аппарат потребляет небольшую мощность даже в режиме ожидания. Потребляемая аппаратом мощность в режиме ожидания зависит от конфигурации режима ожидания.

Задняя панель



1 Винтовая клемма GND

Присоединение корпуса устройства-источника к клемме GND аппарата позволяет уменьшить шум в сигнале.

Примечание

Данное заземление не является защитным заземлением.

2 Гнездо IR IN/OUT

Подключение: 3,5-мм монофонический мини-штекер
Для подключения к внешнему пульту ДУ и ввода/вывода сигналов ДУ. Выход с функцией сквозной передачи включен даже в режиме ожидания.

3 Гнезда AMP 1–4: IN/THRU. OUT

Подключение: стереофонический штекер RCA (Л/П)
IN: Для подключения к устройству воспроизведения аудиосигнала, например, проигрывателю компакт-дисков (аналоговое выходное гнездо), и подачи аудиосигналов на AMP1–AMP4.
THRU. OUT: Для вывода аналоговых аудиосигналов, поданных на гнезда AMP 1–4: IN с помощью функции сквозной передачи. Выход включен даже в режиме ожидания.

4 Переключатель AUTO STANDBY

Включение/отключение автоматической функции ожидания.
OFF: не устанавливать аппарат в режим ожидания автоматически.
ON: установить аппарат в режим ожидания при отсутствии операций в течение 8 часов.

Переключатель AUDIO SENSE

Включение/отключение функции Audio Sense, которая позволяет обнаружить аналоговый аудиосигнал, подаваемый на вход AMP 1–4: IN.
OFF: отключение функции обнаружения аудиосигнала.
ON: обнаружение сигнала, подаваемого на вход AMP 1–4: IN, и, как следствие, включение AMP1–AMP4.

Примечание

Отсоедините кабель питания аппарата от настенной розетки переменного тока перед изменением положения переключателя AUDIO SENSE.

Переключатель AUDIO SENSE MODE

Выбор режима обнаружения аудиосигнала, определяющего необходимый промежуток времени между поступлением на вход обнаруженных аналоговых аудиосигналов и выводом аналоговых аудиосигналов.
STANDBY: вывод аналоговых аудиосигналов примерно через 7 секунд после обнаружения их подачи. Данная настройка снижает потребляемую аппаратом мощность в режиме ожидания.
ACTIVE: вывод аналоговых аудиосигналов в течение 1 секунды после обнаружения их подачи.

5 Гнезда TRIGGER IN 1–4

Подключение: 3,5-мм монофонический мини-штекер (наконечник: + / цилиндрический контакт: -)
Для подачи триггерных сигналов (12 В пост. тока). Каждый AMP включается путем подачи сигнала “High”.

6 Гнезда TRIGGER OUT 1–4

Подключение: 3,5-мм монофонический мини-штекер (наконечник: + / цилиндрический контакт: -)
Для вывода триггерных сигналов (12 В пост. тока) путем включения каждого AMP.

7 Переключатель NORMAL/BRIDGE

Выбор NORMAL/BRIDGE подключения колонок. Данный переключатель обычно устанавливается в положение NORMAL. Измените данную настройку в положение BRIDGE только при использовании мостового подключения колонок.

Примечание

Отсоедините кабель питания аппарата от настенной розетки переменного тока перед изменением положения переключателя NORMAL/BRIDGE.

8 Клеммы SPEAKERS

Подключение: Разъемы Euroblock (входят в комплект поставки)
Импеданс колонки: 4 Ω или больше (NORMAL), 8 Ω или больше (BRIDGE)
Для подключения колонок к входящим в комплект поставки разъемам Euroblock.

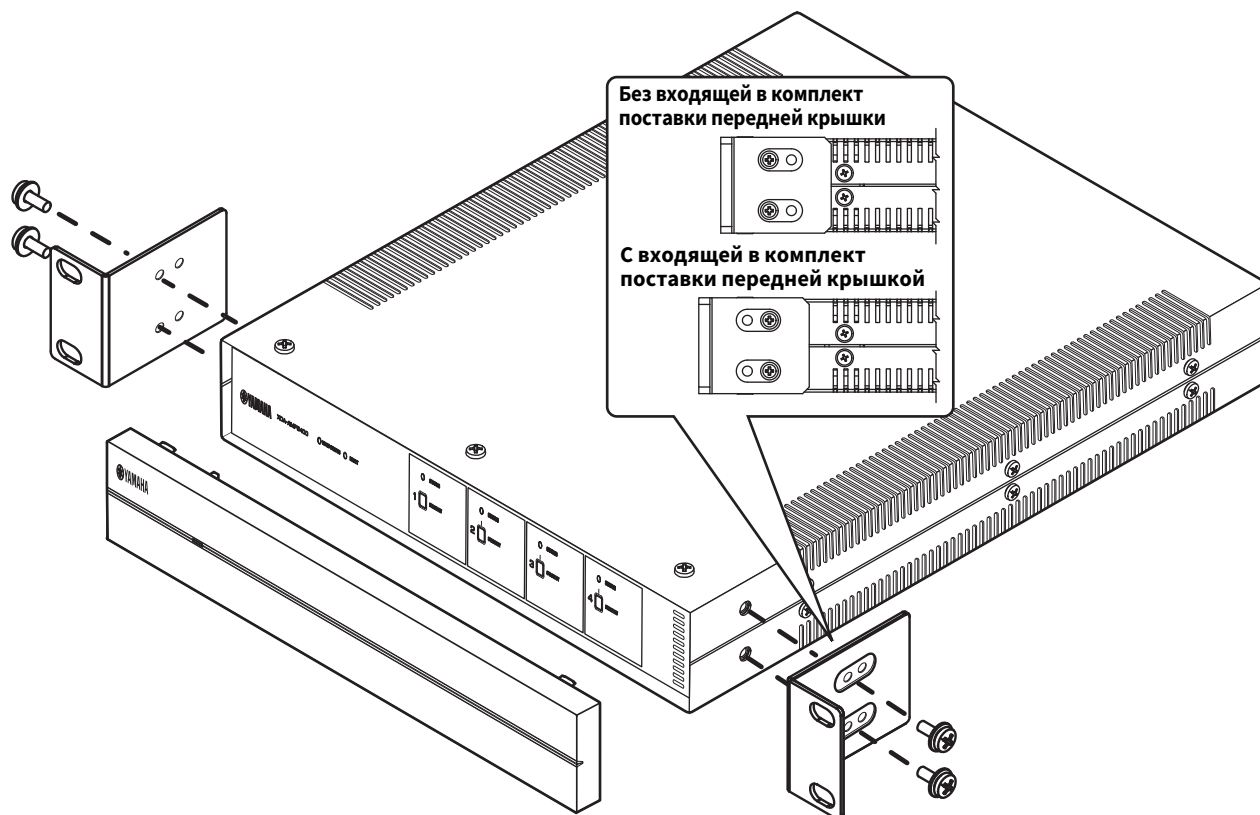
9 Гнездо AC IN

Для подключения входящего в комплект поставки кабеля питания.

Установка аппарата

■ Монтаж аппарата в стойку

Используйте входящие в комплект поставки кронштейны для монтажа аппарата в стойку стандарта EIA. Прикрутите кронштейны к аппарату горизонтально.



Уведомление

- Не используйте кронштейны для устройств, отличных от XDA-AMP5400.
- При установке кронштейнов используйте прилагаемые винты.
- Затяните винты таким образом, чтобы кронштейны были надежно закреплены.

Примечание

Винты для монтажа в стойку не входят в комплект поставки.

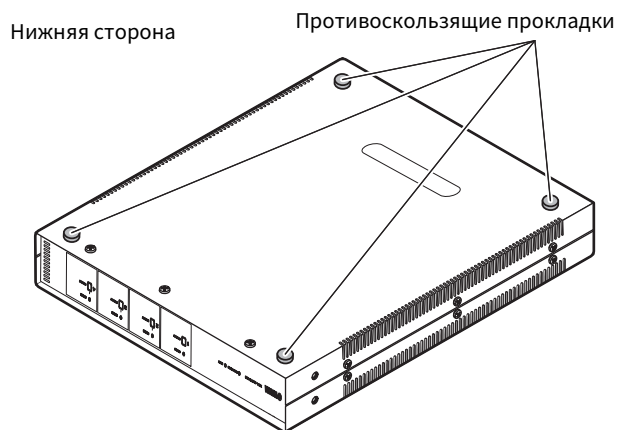
Меры предосторожности при монтаже в стойку

Если аппарат монтируется вместе с дополнительными аппаратами и/или другими устройствами в стойку для оборудования стандарта EIA, возможно повышение внутренней температуры из-за тепла, выделяемого устройствами, что может привести к нарушению работы. Если аппарат смонтирован в стойке, всегда соблюдайте следующие требования во избежание повышения температуры:

- Если аппарат смонтирован в стойке с другими устройствами, выделяющими значительное количество тепла, например, усилителем мощности, оставьте более 1U пространства между аппаратом и другими устройствами (как сверху, так и снизу). Также обязательно оставьте все открытые пространства незакрытыми или установите соответствующие вентиляционные панели, чтобы свести к минимуму возможность повышения температуры.
- Для обеспечения достаточного потока воздуха оставьте заднюю сторону стойки открытой и расположите ее на расстоянии по крайней мере 10 см от стен или других поверхностей.

■ Установка аппарата без стойки

Прикрепите входящие в комплект поставки противоскользящие прокладки на четырех углах с нижней стороны аппарата, а затем установите аппарат на полку или стойку.



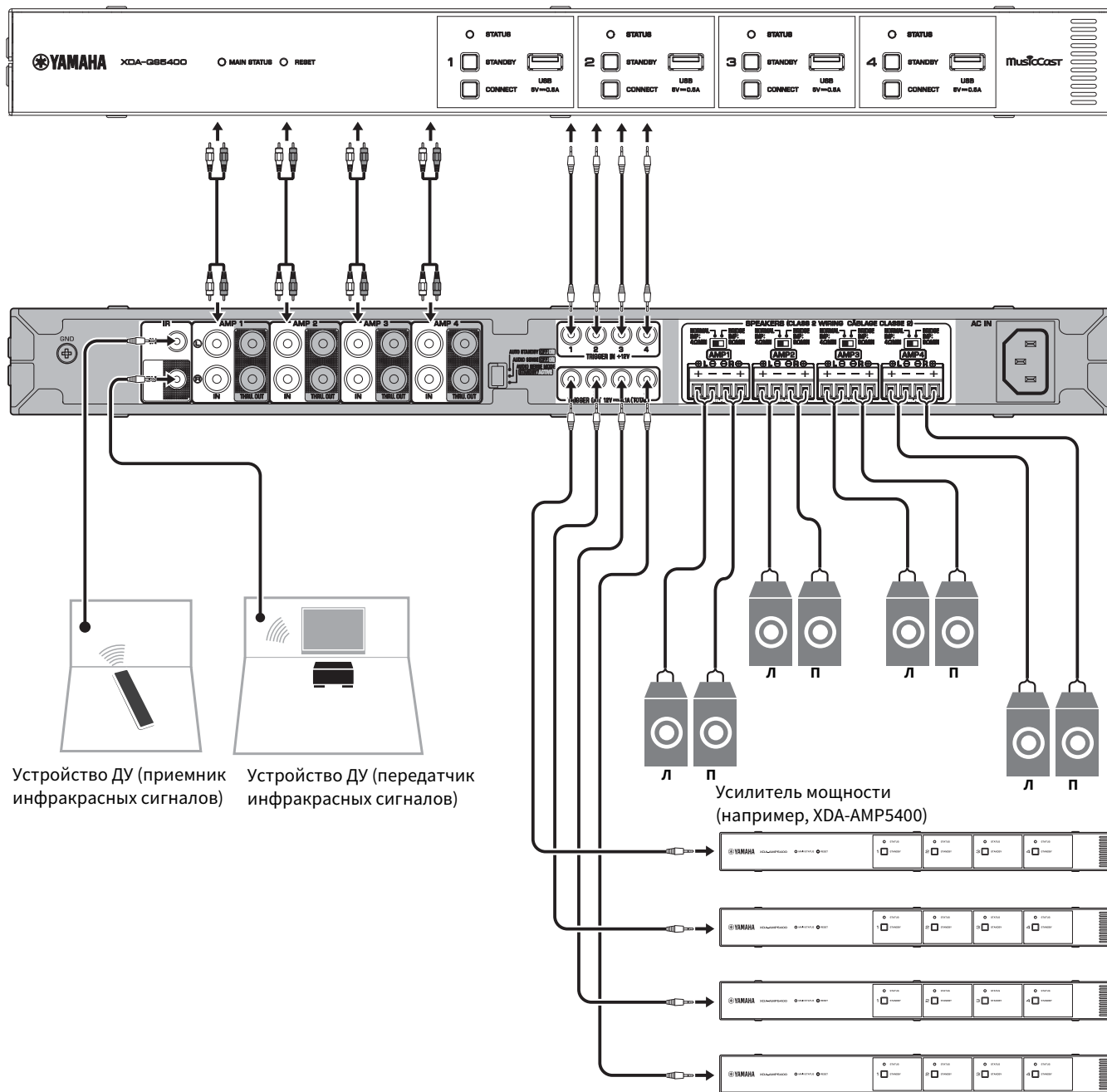
Примечание

Оставьте для вентиляции по крайней мере 10 см пространства сверху, с каждой стороны и сзади аппарата.

Подключение устройств

Далее приведен пример подключения устройств. Перед подключением устройств отсоедините кабель питания от настенной розетки переменного тока.

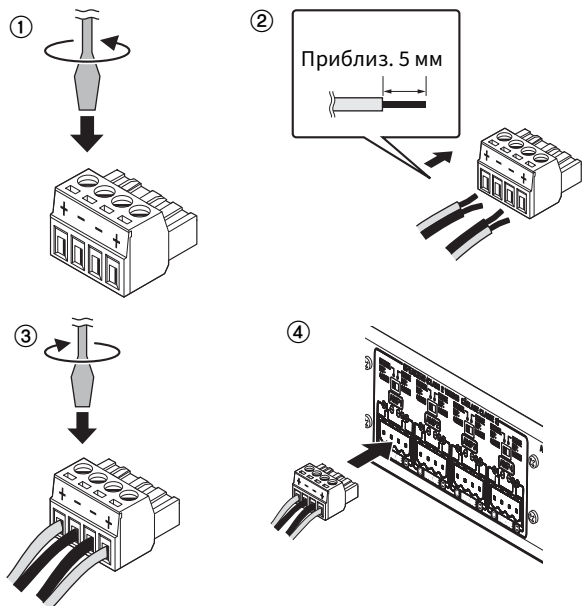
XDA-QS5400



Аппарат не имеет элементов управления громкостью. Убедитесь, что к аппарату подключено устройство, оснащенное управлением громкости (например, предусилитель). Если подключить устройство без управления громкости (например, проигрыватель компакт-дисков) непосредственно к аппарату, громкость может стать очень громкой, то может привести к повреждению аппарата или колонок.

■ Подключение колонок

Подключите колонки к аппарату с помощью входящего в комплект поставки штепселя Euroblock и доступных в продаже кабелей колонок.



- 1 Ослабьте винты клемм.
- 2 Вставьте кабели.
- 3 Надежно затяните винты клемм.
- 4 Вставьте штепсель Euroblock в клеммы SPEAKERS аппарата.

Примечание

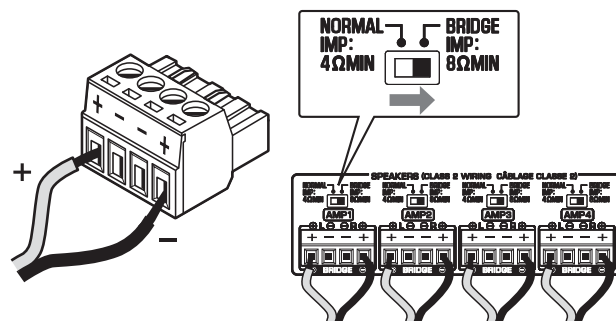
- Вам необходимо использовать входящие в комплект поставки штепсели Euroblock. В случае потери штепселей обратитесь к своему дилеру Yamaha.
- Рекомендуемое сечение кабелей для штепселя Euroblock: от AWG26 (0,13 мм²) до AWG16 (1,3 мм²)
- Чтобы подготовить кабель для подключения к разъему Euroblock, удалите изоляцию с провода, как показано на рисунке, используя витой провод для выполнения подключений. При использовании подключения к Euroblock витые провода могут обламываться из-за усталости металла под весом кабеля или из-за вибрации. Если устройство монтируется в стойку, по возможности используйте подвзачную рейку для связывания кабелей в пучок и их закрепления.
- Не лудите (не запаивайте) оголенный конец.

■ Подключение колонок в режиме моста

Подключите колонки к аппарату с помощью входящего в комплект поставки штепселя Euroblock и доступных в продаже кабелей колонок, и установите переключатель NORMAL/BRIDGE в положение “BRIDGE”.

Примечание

Отсоедините кабель питания аппарата от настенной розетки переменного тока перед изменением положения переключателя NORMAL/BRIDGE.



■ Подключение внешних устройств

■ Для внешнего устройства с аналоговым стереофоническим аудиовыходом

Используйте имеющийся в продаже кабель с аналоговым стереофоническим штекером (стереофонический аудиокабель RCA). Вы также можете использовать входящие в комплект поставки вилки-переключки и монофонические кабели RCA для различных конфигураций звуковоспроизводящей системы.

Примечание

Для получения подробной информации о конфигурациях с применением входящих в комплект поставки вилок-переключек и монофонических кабелей RCA см. следующее:

- “Примеры подключения” (р.37)

■ Для устройства ДУ

Используйте имеющийся в продаже кабель с 3,5-мм монофоническим мини-штекером. Для подключения к приемнику/передатчику инфракрасных сигналов, который позволяет управлять аппаратом и другими устройствами из другой комнаты.

■ Для устройства, совместимого с триггерной функцией

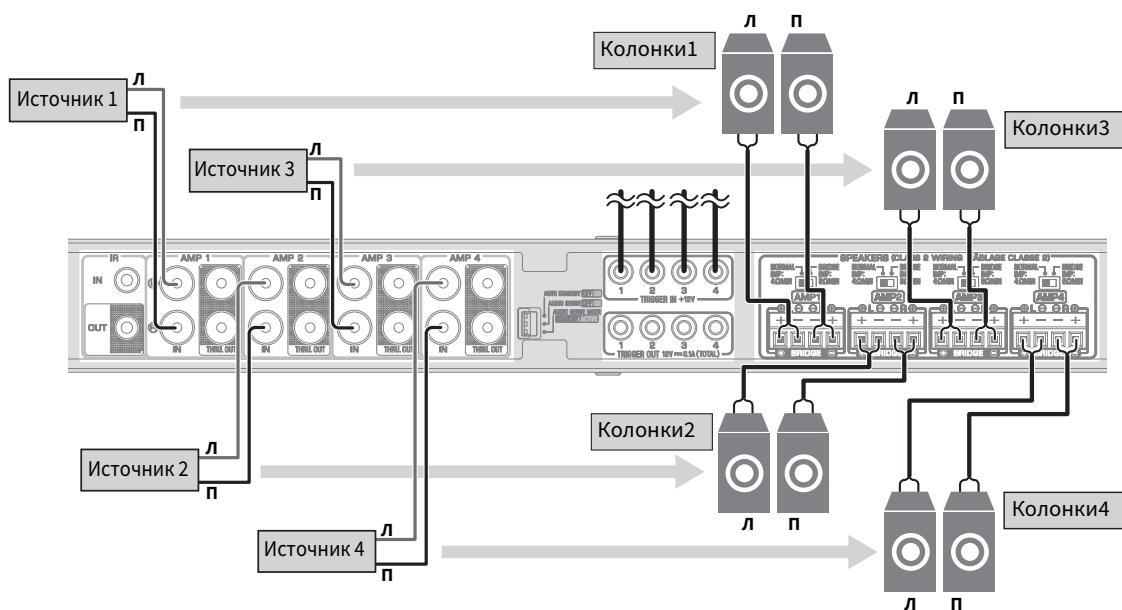
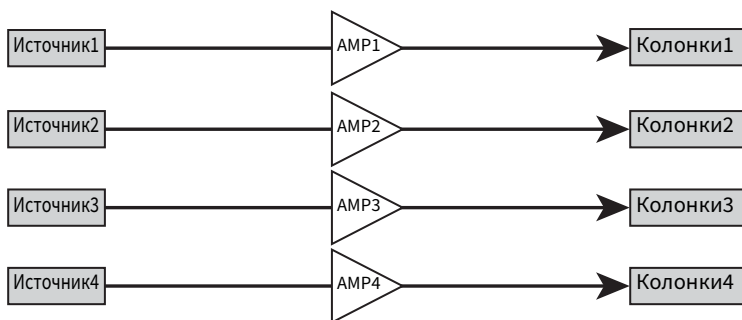
Используйте имеющийся в продаже кабель с 3,5-мм монофоническим мини-штекером. Триггерной функцией можно управлять с помощью внешних устройств (например, XDA-QS5400) в сочетании с включением/выключением устройства.

■ Подключение кабеля питания

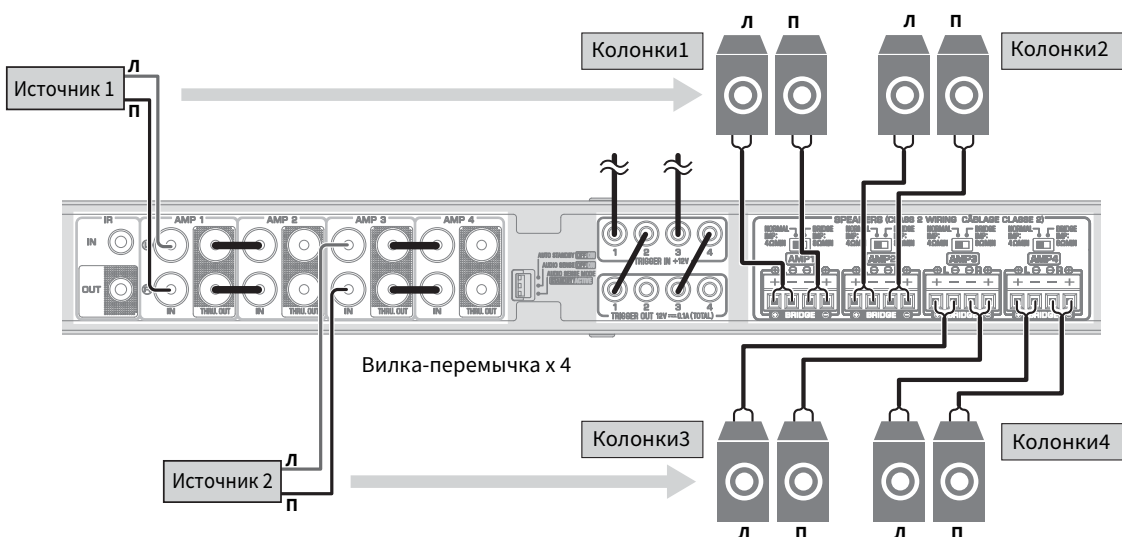
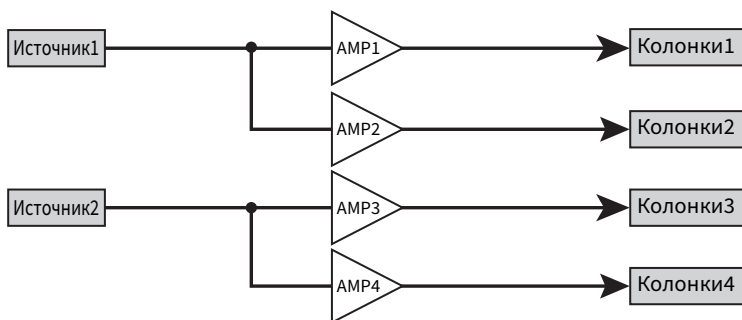
После завершения всех подключений подсоедините входящий в комплект поставки кабель питания к гнезду AC IN на задней панели, а затем подсоедините кабель питания к настенной розетке переменного тока.

■ Примеры подключения

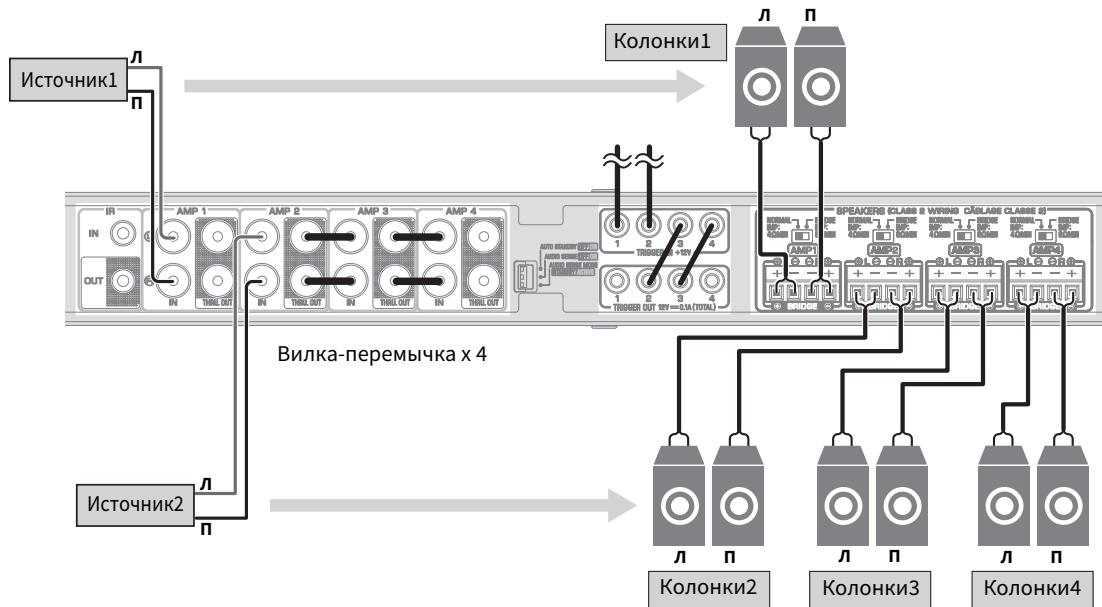
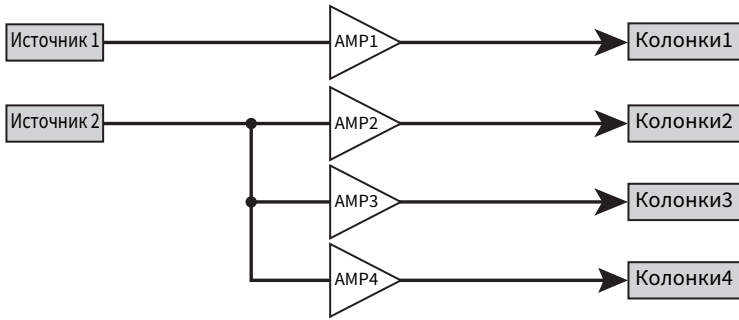
■ Пример 1



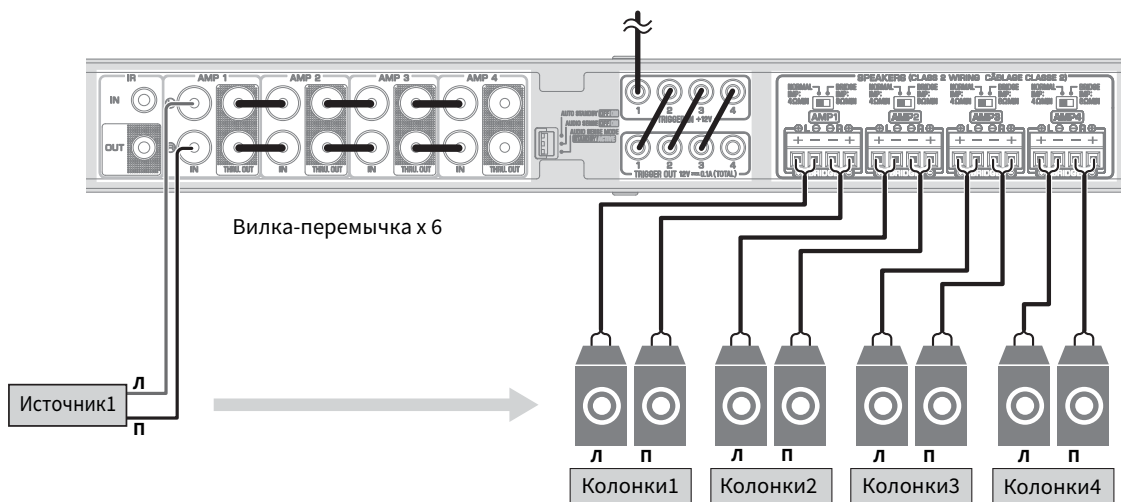
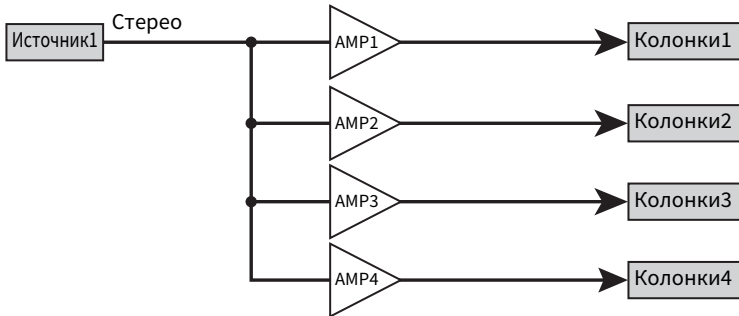
■ Пример 2



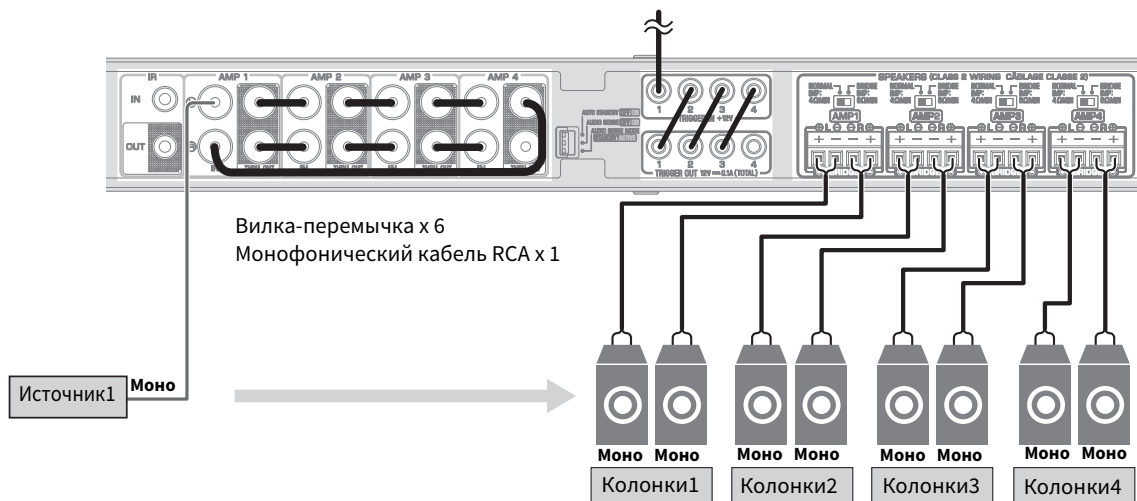
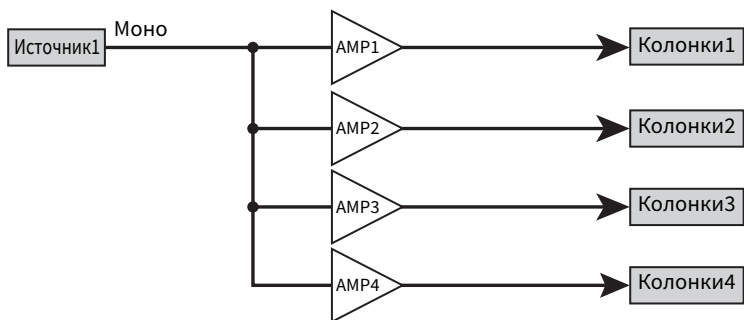
■ Пример 3



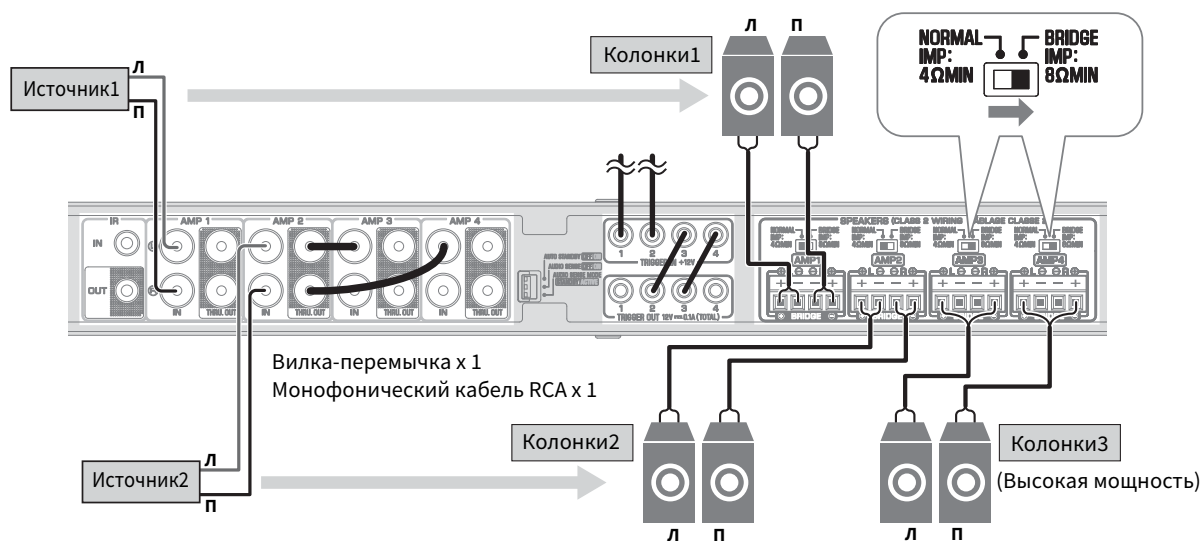
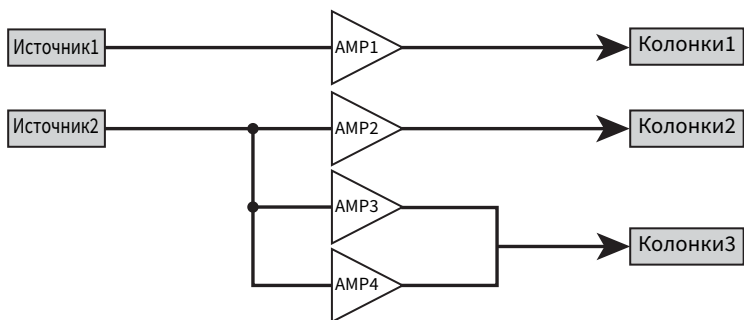
■ Пример 4



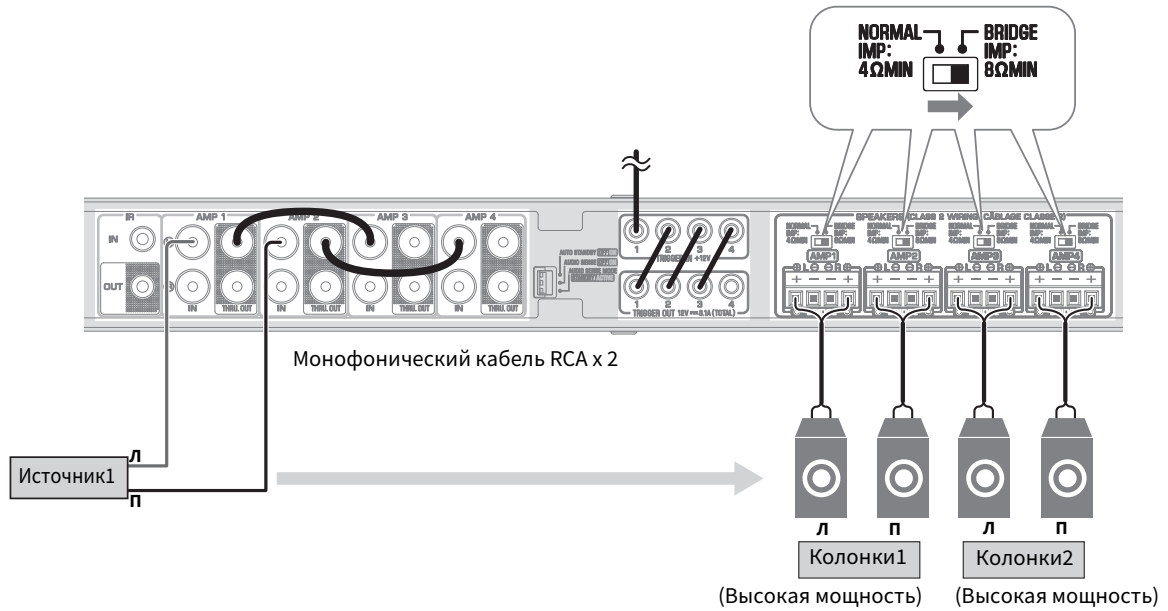
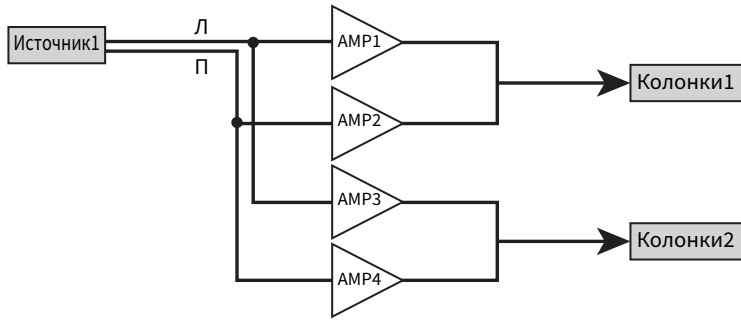
■ Пример 5



■ Пример 6



■ Пример 7



Технические характеристики

Аппарат имеет следующие технические характеристики.

Входные гнезда

Аналоговый аудиовыход

- Стерефонический аудиовход (RCA) x 4

Выходные гнезда

Аналоговый аудиовыход

- Выход колонки x 4 (Л/П)
- Стерефонический аудиовход (RCA) x 4

Другие гнезда

Триггерный вход x 4

Триггерный выход x 4

Вход ДУ x 1

Выход ДУ x 1

Раздел аудио

Номинальная выходная мощность

- (2-канальный сигнал, 1 кГц, 0,9% гармонич. искаж., NORMAL, 4/8 Ω) 90/50 Вт
- (2-канальный сигнал, 1 кГц, 0,9% гармонич. искаж., BRIDGE, 8 Ω) 100 Вт
- (1-канальный сигнал, 1 кГц, 0,9% гармонич. искаж., NORMAL, 4/8 Ω) 100/50 Вт
- (1-канальный сигнал, 1 кГц, 0,9% гармонич. искаж., BRIDGE, 8 Ω) 200 Вт

Динамическая мощность

- (2-канальный сигнал, от 20 Гц до 20 кГц, 0,08% гармонич. искаж. Импульс 20 мс, NORMAL, 4/8 Ω) 80/40 Вт
- (2-канальный сигнал, от 20 Гц до 20 кГц, 0,08% гармонич. искаж. Импульс 20 мс, BRIDGE, 8 Ω) 150 Вт
- (2-канальный сигнал, 1 кГц, 0,9% гармонич. искаж., импульс 20 мс, NORMAL, 4/8 Ω) 100/50 Вт
- (2-канальный сигнал, 1 кГц, 0,9% гармонич. искаж., импульс 20 мс, BRIDGE, 8 Ω) 200 Вт
- (Сигнал по всем каналам, 1 кГц, 0,9% гармонич. искаж., импульс 20 мс, NORMAL (8-кан.), 4/8 Ω) 80/50 Вт
- (Сигнал по всем каналам, 1 кГц, 0,9% гармонич. искаж., импульс 20 мс, BRIDGE (4-кан.), 8 Ω) 170 Вт

Максимальная эффективная выходная мощность (JEITA)

- (1-канальный сигнал, 1 кГц, 10% гармонич. искаж., NORMAL, 4/8 Ω) 130/65 Вт
- (1-канальный сигнал, 1 кГц, 10% гармонич. искаж., BRIDGE, 8 Ω) 260 Вт

Общее гармоническое искажение (THD)

- (от 20 Гц до 20 кГц, SP OUT, 25 Вт, 8 Ω) 0,04% гармонич. искаж.

Частотная характеристика (+0/-3 дБ)

- SP OUT (AMP IN) от 5 Гц до 40 кГц

Соотношение сигнал/шум (IHF-A)

- SP OUT (AMP IN) 108 дБ

Максимальный входной сигнал

- AMP IN (1 кГц, 0,9% гармонич. искаж.) 1,0 В

Усиление

- SP OUT (1 V INPUT) 25,8 дБ

Входная чувствительность

- Мощность 1 Вт (выход 1 Вт/8 Ω) 150 мВ
- MAX мощность (выход 50 Вт/8 Ω) 1,0 В

Неисправности общего характера

Питание

- [Модель для США] 120 В переменного тока, 60 Гц
- [Модели для других стран] от 220 до 240 В переменного тока, 50/60 Гц

Потребляемая мощность

- 130 Вт
- Amp1 - Amp4 Вкл, при отсутствии сигнала 32 Вт
- Amp1 - Amp4 Выкл, Audio Sense Вкл, режим Audio Sense активен 14,8 Вт

Потребляемая мощность в режиме ожидания

- Audio Sense Выкл 0,3 Вт
- Audio Sense Вкл, режим ожидания Audio Sense 0,5 Вт

Размеры (Ш x В x Г)

437 x 46 x 443 мм

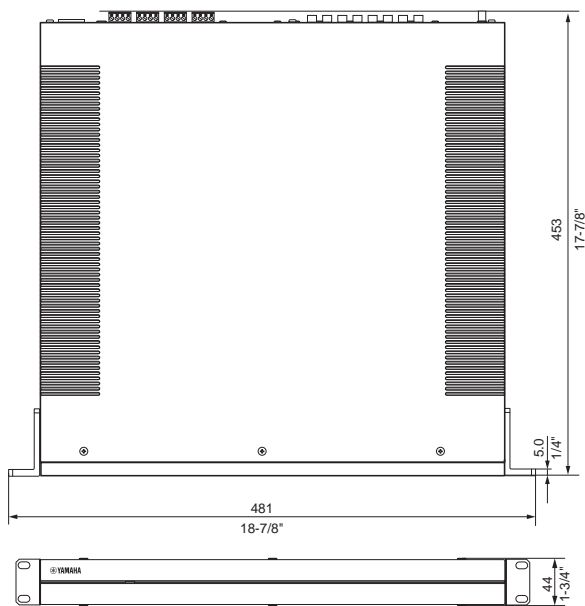
Вес

6,0 кг

Справочные размеры

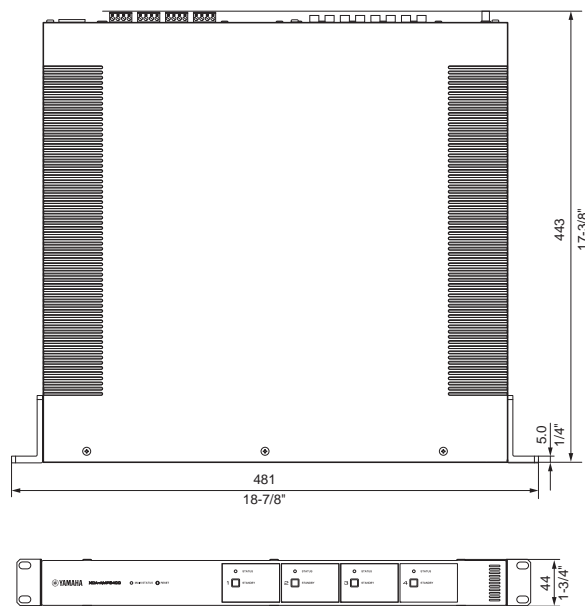
- Кронштейны с передней крышкой

481 x 44 x 453 мм



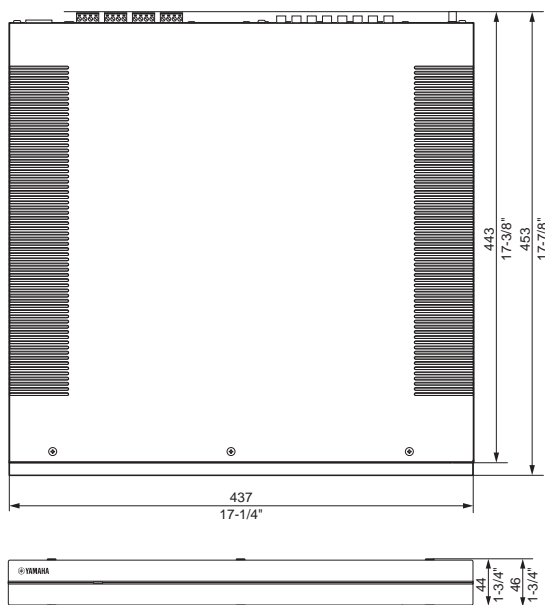
- Кронштейны

481 x 44 x 443 мм



- Настольный монтаж – с передней крышкой

437 x 46 x 453 мм



* Содержание данного руководства соответствует последним на дату публикации техническим характеристикам. Для получения последней версии руководства посетите веб-сайт Yamaha и загрузите файл с руководством.

Yamaha Global Site
<https://www.yamaha.com/>

Yamaha Downloads
<https://download.yamaha.com/>

Manual Development Group
© 2018 Yamaha Corporation

Published 12/2018 NVEM-C0

VCM9330