

Содержание

Подсоединения

Воспроизведение

Установки

Рекомендации

Приложение



marantz®

AV-усилитель
SR8015

Руководство пользователя

Передняя
панель

Дисплей

Задняя
панель

Пульт ДУ

Предметный
указатель



Комплект поставки	8
Установка батареек	9
Диапазон действия пульта ДУ	9
Отличительные особенности	10
Высокое качество звучания	10
Высокое качество видео	13
Простота и удобство использования	17
Наименования и назначение составных частей	18
Передняя панель	18
Дисплей	23
Задняя панель	27
Пульт дистанционного управления	31

Подсоединения

Установка акустической системы	36
Подсоединение акустической системы	45
Перед подключением динамиков	45
Конфигурация динамика и настройки "Назнач. усил."	49
Подключение 5.1-канальных динамиков	51
Подключение 7.1-канальных динамиков	52
Подключение 9.1-канальных динамиков	57
Подключение 11.1-канальных динамиков	65
Подключение 13.1-канальных динамиков	69
Соединение двух усилителей	77
Подключение 9.1-канальных динамиков: вторая пара фронтальных динамиков	79
Подключение многозонных динамиков	80
Подключение внешнего усилителя мощности	84

Подсоединение телевизора	85
Соединение 1: Телевизор оснащён разъемом HDMI и поддерживает ARC (Audio Return Channel) / eARC (Enhanced Audio Return Channel)	86
Соединение 2: Телевизор оснащён разъемом HDMI и не поддерживает ARC (Audio Return Channel) / eARC (Enhanced Audio Return Channel)	87
Соединение 3 : Телевизор не имеет разъема HDMI	88
Подключение устройства воспроизведения	89
Подсоединение телеприставки (Спутниковый приемник/кабельное ТВ)	90
Подключение DVD-проигрывателя или проигрывателя дисков Blu-ray	91
Подключение плеера с поддержкой 8K	92
Подключение видеокамеры или игровой консоли	93
Подключение поворотного стола	94
Подключение устройства с помощью многоканального выходного разъема	95
Подключение запоминающего устройства USB к порту USB	96
Подключение к домашней сети (LAN)	97
Проводная ЛВС	97
Беспроводная ЛВС	98
Подключение устройства внешнего управления	99
Штекеры пульта дистанционного управления	99
Разъемы DC OUT	100
Подключение кабеля питания	101



Воспроизведение

Базовая эксплуатация	103
Включение питания	103
Выбор источника входного сигнала	103
Регулировка уровня громкости	104
Временное отключение звука (Выключение звука)	104
Воспроизведение с проигрывателя DVD/Blu-ray	104
Воспроизведение запоминающего устройства USB	105
Воспроизведение файлов с запоминающих устройств USB	106
Прослушивание музыки на устройстве Bluetooth	109
Воспроизведение музыки с Bluetooth-устройства	110
Сопряжение с другими Bluetooth-устройствами	112
Повторное подключение к данному устройству с Bluetooth-устройства	113
Прослушивание аудиопрограмм через Bluetooth-наушники	114
Прослушивание аудиопрограмм через Bluetooth-наушники	115
Повторное подключение к Bluetooth-наушникам	116
Отключение Bluetooth-наушников	116

Прослушивание интернет-радио	117
Прослушивание интернет-радио	118
Воспроизведение файлов с ПК или NAS	119
Воспроизведение файлов с ПК или NAS	120
Получение HEOS App	123
HEOS Аккаунт	124
Воспроизведение при помощи служб потоковой передачи музыки	125
Прослушивание одной и той же музыки в нескольких помещениях	128
Функция AirPlay	132
Воспроизведение музыки с iPhone, iPod touch или iPad	133
Воспроизведение музыки с iTunes на этом устройстве	133
Воспроизводите композицию со своего iPhone, iPod touch или iPad на различных синхронизированных устройствах (AirPlay 2)	134
Функция Spotify Connect	135
Воспроизведение музыки с Spotify на этом устройстве	135



Удобные функции	136	Режим автоматического отключения	162
Добавление к Избранное HEOS	137	Использование таймера сна	163
Воспроизведение Избранное HEOS	137	Функция умного выбора	164
Удаление Избранное HEOS	138	Открытие настроек	165
Настройка громкости каждого канала для соответствия источнику входного сигнала (Настр. уровня канала)	139	Изменение настроек	166
Настройка тона (Тон)	140	Функция блокировки панели	167
Проигрывание определенного видео во время воспроизведения аудио (Выбор видео)	141	Отключение всех кнопок	167
Настройка качества изображения для конкретной среды просмотра (Режим картинки)	142	Отключение всех кнопок кроме VOLUME	167
Воспроизведение одинаковой музыки во всех зонах (Все Зоны Стерео)	143	Отмена функции блокировки панели	168
Изменение настроек динамиков в зависимости от среды прослушивания (Пресеты акустики)	144	Функция удаленной блокировки	169
Выбор режима звука	145	Отключение удаленного датчика пульта ДУ	169
Выбор режима звука	146	Включение удаленного датчика	169
Прямое воспроизведение	147	Включение и выключение подсветки	170
Воспроизведение Pure Direct	147	Режим веб-управления	171
Автоматическое воспроизведение объемного звучания	148	Использование режима веб-управления устройством	171
Описание различных режимов звука	149	Воспроизведение в зоне ZONE2/ZONE3 (отдельном помещении)	173
Режим звука, который можно выбрать для каждого входного сигнала	154	Установка соединения с ZONE	173
Режим управления HDMI	159	Воспроизведение в ZONE2/ZONE3	178
Порядок настройки	159		
Функция интеллектуального меню	160		



Установки

Карта меню	180
Управление меню	184
Аудио	185
Громкость Центр. Кан.	185
Громкость сабвуфера	185
Синхронизация НЧ	186
Пар-ры окр.звуч.	186
M-DAX	192
Аудио задержка	193
Громкость	194
Audyssey®	195
Графич. EQ	198
Видео	200
Настр. изобр-я	200
Установка HDMI	202
Установки Выходов	207
Компонент. в/вых	211
На экране дисплея	211
Заставка	212
Сигнал 4K/8K	213
Настройка HDCP	214
ТВ формат	215

Входы	216
Назначение входа	216
Переимен. ист.	219
Скрытые источники	219
Уровень источника	220
Акустические системы	221
Установка Audyssey®	221
Настройка акустической системы (Установка Audyssey®)	223
Сообщения об ошибках	229
Восстановление настроек Установка Audyssey®	231
Ручная установка	232
Назнач. усил.	232
Конфиг-ия AC	241
Расстояние до AC	246
Уровень громкости	248
Кроссоверы	249
Настройка НЧ	250
Фронтальные колонки	251
2-х кан. воспр-ие	251
Пресеты акустики	254



Сеть	255	Управление внешними устройствами с помощью пульта ДУ	279
Информация	255	Регистрация предустановленных кодов	280
Соединение	255	Управление устройствами	284
Wi-Fi Setup	256	Проверьте зарегистрированный предустановленный кодов	287
Установки	258	Запуск предустановленных кодов	287
Сетевое Управление	260	Функция запоминания действий	288
Имя устройства	260	Запоминание кодов дистанционного управления с других устройств	289
Диагностика	261	Удаление сохраненных кодов дистанционного управления	290
AirPlay	261	Установка подсветки	291
HEOS Аккаунт	262	Отключение подсветки	291
Вы не вошли в систему	262	Включение подсветки	291
Вы уже вошли в систему	262	Определение зоны, управляемой с помощью пульта ДУ	292
Главное	263		
Язык	263		
ЕСО	263		
Bluetooth Выход	267		
Установка Зоны 2 / Установка Зоны 3	268		
Переименование Зон	270		
Имена Смарт-выбора	270		
Выход триггера 1 / Выход триггера 2	271		
Фронт дисплей	271		
Программное обес-е	272		
Информация	274		
Использ данных	276		
Сохран. & Загрузить	277		
Блокировка настроек	277		
Сброс	278		



Рекомендации

Рекомендации	294
Устранение неполадок	296
Питание не включается/питание выключено	297
Не работает пульт дистанционного управления	298
На дисплее устройства нет изображения	298
Нет звука	299
Параметры звука не соответствуют желаемым	300
Звук прерывается или возникает шум	303
Телевизор не показывает видео	304
На экране телевизора не отображается меню	306
Цвет экрана меню и содержимое операций, отображаемые на телевизоре, отличаются от обычных	306
Невозможно запустить воспроизведение AirPlay	307
Невозможно запустить воспроизведение с USB-устройства	308
Невозможно запустить воспроизведение с Bluetooth	309
Не воспроизводится Интернет-радио	311
Не воспроизводятся музыкальные файлы на компьютере или в сетевом хранилище	312
Невозможно запустить воспроизведение различных интерактивных услуг	313
Не работает функция Управление HDMI	313
Невозможно подключиться к беспроводной сети ЛВС	314
При использовании HDMI ZONE2 устройство работает неправильно	315
Обновить сообщения об ошибках	316
Возврат к заводским настройкам	317
Сброс настроек сети	318
Восстановление настроек встроенного ПО по умолчанию	319

Приложение

HDMI	320
Преобразование видео	324
Воспроизведение устройств памяти USB	326
Воспроизведение с устройства Bluetooth	327
Воспроизведение файла, сохраненного на ПК или NAS	328
Воспроизведение Интернет-радио	329
Режим персональной памяти	329
Режим запоминания настроек при выключении	329
Словарь терминов	330
Сведения о торговых марках	340
Технические характеристики	343
Предметный указатель	349




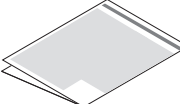
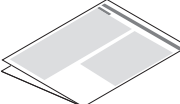
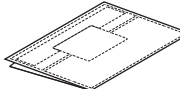


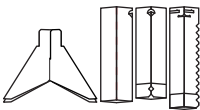
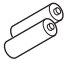

Благодарим за приобретение устройства Marantz.

Чтобы гарантировать его бесперебойную работу, пожалуйста, внимательно прочтите настоящее руководство пользователя, прежде чем приступить к эксплуатации изделия.

Ознакомившись с руководством, используйте его в дальнейшей работе с устройством.

Комплект поставки

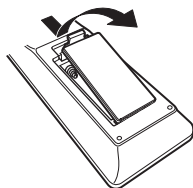
Убедитесь в наличии следующих компонентов в комплекте поставки изделия:

 <p>Краткое руководство пользователя</p>	 <p>Правила техники безопасности</p>	 <p>Меры предосторожности при использовании батарей</p>	 <p>Примечания по радио</p>	 <p>Ярлык кабеля</p>
 <p>Сетевой шнур</p>	 <p>Микрофон калибровки звука</p>	 <p>Стойка микрофона калибровки звука</p>	 <p>Пульт дистанционного управления (RC045SR)</p>	 <p>Батарейки R03/AAA</p>
 <p>Внешние антенны для подключения по Bluetooth/беспроводной связи</p>				

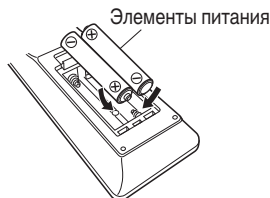


Установка батареек

- 1 Снимите заднюю крышку в направлении, указанном стрелкой, и снимите ее.



- 2 Вставьте две батареи в отсек для батарей надлежащим образом как показано.



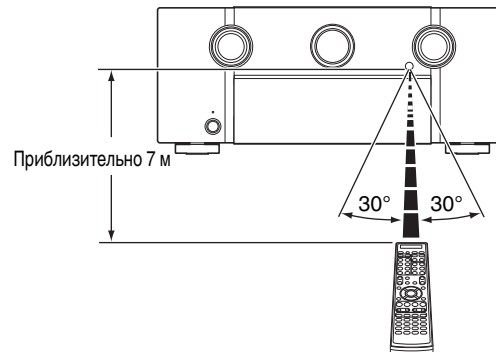
- 3 Вставьте заднюю крышку на место.

ПРИМЕЧАНИЕ

- Чтобы предотвратить ущерб или утечку жидкости из батареек:
 - Запрещается пользоваться новой батареей вместе со старой.
 - Запрещается пользоваться батарейками разных типов.
- Извлекайте батарейки из пульта ДУ при продолжительном перерыве в его использовании.
- В случае утечки жидкости из батареек тщательно вытрите жидкость в отсеке для батареек и вставьте новые батарейки.

Диапазон действия пульта ДУ

При управлении направляйте пульт ДУ на датчик ДУ.



Отличительные особенности

Высокое качество звучания

• Мощный 11-канальный дискретный усилитель

Данное устройство, оснащенное дискретными силовыми усилителями мощности во всех каналах, обеспечивает мощность 140 Вт на канал (8 Ω /Ом, 20 Гц - 20 кГц, Т.Н.Д.: 0,05 %, 2-канальный). Благодаря низкому импедансу обеспечивается стабильность работы с разнообразными динамиками и создается сбалансированный, качественный звук.

Автоматический эко-режим регулирует вывод мощности на динамики в зависимости от уровня громкости и экранного указателя «эко», в результате чего энергопотребление снижается в реальном времени без снижения превосходного качества звука Marantz.

• Усилитель с обратной связью по тону

Это устройство использует высокоскоростную схему усиления с обратной связью по тону для своего предусилителя таким образом, что сигналы с проигрывателя дисков Blu-ray и другого оборудования, которое поддерживает аудиоформаты высокого разрешения, могут быть усилены с высокой точностью воспроизведения. Высокоскоростной усилитель с обратной связью по тону также воспроизводит естественное звучание.

• Dolby Atmos (стр. 331)

Данное устройство оснащено декодером, который поддерживает формат звука Dolby Atmos. Расположение или перемещение звука точно передается с помощью добавочных верхних динамиков, что позволит Вам ощутить невероятно естественное и реалистичное объемное звуковое поле.

• Виртуальный режим (стр. 188)

Виртуальный режим позволяет усилить впечатление от эффекта присутствия по сравнению с традиционной канальной схемой расположения динамиков за счет цифровой обработки сигнала с участием виртуализации Dolby Atmos верхнего звучания и объемного звучания.

- Виртуальный режим не предназначается для использования, когда подключены как динамики верхнего звучания, так и динамики объемного звучания.
- Виртуализация верхнего звучания может применяться при подключенных динамиках объемного звучания.

• DTS:X (стр. 334)

Данное устройство оснащено технологией декодера DTS:X. DTS:X задает новые стандарты домашнего кинотеатра благодаря звуковой технологии, основанной на эффекте присутствия, которая размывает границы каналов. Гибкость технологии обеспечивает масштабирование источника звука в широком диапазоне и более точное перемещение этого источника внутри помещения, создавая более насыщенное звучание с эффектом присутствия.

• DTS Virtual:X (стр. 335)

Технология DTS Virtual:X оснащена запатентованной функцией DTS для обработки звука виртуального верхнего динамика и виртуального динамика объемного звучания для создания впечатляющего эффекта присутствия от любого типа источника входного источника (от стерео до канала 7.1.4) и при любой конфигурации динамика.

- Технологию DTS Virtual:X нельзя использовать с подключенными верхними динамиками.



- **IMAX Enhanced** (🔗 стр. 335)

Система IMAX Enhanced соответствует самым строгим стандартам, установленным IMAX и DTS с целью повышения качества звучания. Компания DTS разработала специальную технологию, позволяющую добиться фирменного звучания IMAX в домашних условиях. Данная технология представляет собой уникальный процесс преобразования аудиосигналов с использованием улучшенной технологии декодера DTS для создания объемного звучания IMAX. Звуковой формат домашнего кинотеатра IMAX с направленными динамиками и эффектом объемного звучания соответствует конфигурации аудиосистем, используемой большинством современных пользователей. В сочетании со звуковой технологией DTS устройства IMAX Enhanced обеспечивают наилучшее и наиболее точное воспроизведение аудио в системах с шестью (формат 5.1) или большим количеством каналов.

- **Audyssey LFC™ (Low Frequency Containment)** (🔗 стр. 197)

Благодаря Audyssey LFC™ низкочастотные звуки не будут мешать людям в соседних помещениях и квартирах. Audyssey LFC™ производит динамический анализ аудиопотока и устраняет низкочастотные звуки, не позволяя им проникать через стены, пол и потолок. После этого проводится психоакустическая обработка, позволяющая слушателям по-прежнему воспринимать низкочастотные звуки без ущерба. Все это помогает добиться качественного звучания, которое не будет мешать соседям.

- **Раздельные сабвуферы и Audyssey Sub EQ HT™** (🔗 стр. 222)

Данное устройство предоставляет возможность подключения двух сабвуферов и позволяет регулировать уровень громкости и время задержки каждого из них по отдельности. Audyssey Sub EQ HT™ обеспечивает их плавную интеграцию, компенсируя разницу в уровне громкости и времени задержки обоих сабвуферов, а затем применяя к ним технологию Audyssey MultEQ® XT32 для улучшения глубокого баса и детализации.



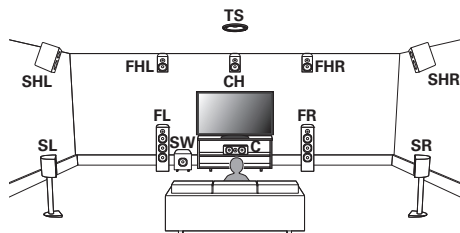
• Auro-3D

Данное устройство оснащено декодером Auro-3D.

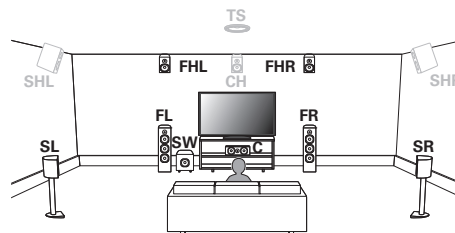
При использовании Auro-3D к традиционной 5.1-канальной системе добавляются фронтальные верхние динамики (FHL+FHR), верхние динамики объемного звучания (SHL+SHR), центральные верхние динамики (CH/дополнительно) и потолочный динамик объемного звучания (TS/дополнительно), что позволяет получить естественное и реалистичное звуковое поле с эффектом трехмерности и полного погружения.

Вы сможете наслаждаться воспроизведением данных в формате Auro-3D, если правильно разместите динамики для Auro-3D.

■ Воспроизведение Auro-3D



■ Воспроизведение Dolby Atmos



- Auro-3D не поддерживает конфигурацию Dolby Atmos с использованием верхнего фронтального, верхнего среднего или верхнего заднего динамиков. Можно обеспечить одновременную поддержку Auro-3D и Dolby Atmos, если добавить фронтальные верхние и тыловые верхние динамики в 5.1-канальную конфигурацию.

* Для достижения оптимального эффекта Auro-3D настоятельно рекомендуется использовать верхние динамики объемного звучания.



Высокое качество видео

• Непревзойденное подключение 8K HDMI

Данное устройство снабжено 8 входами HDMI и 3 выводами для беспрепятственного подключения любимых устройств.

Один специальный вход 8K HDMI поддерживает сквозной канал 8K/60 Гц и 4K/120 Гц, субдискретизацию 4:4:4 Pure Color, Dolby Vision, HLG, HDR10, видео 21:9, 3D и сквозной канал BT.2020, а HDCP 2.3, новейший стандарт защиты от копирования, поддерживается на всех входах HDMI.

Демонстрируя новейшие технологии и спецификации HDMI, данное устройство переносит на новый уровень восприятия звука благодаря функциям HDR10+, Dynamic HDR, ALLM, VRR, QMS и QFT. Видеопроцессор также поддерживает возможность увеличения масштаба картинки исходного источника видео до качества 8K.

• HDCP 2.3

Данное устройство совместимо со стандартом защиты авторских прав HDCP 2.3.

- Цифровой видеопроцессор повышает разрешение SD или HD (720p/1080p) / 4K до 8K

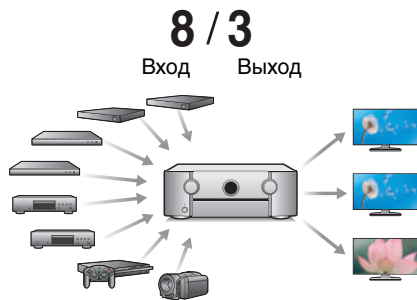


Данное устройство оснащено функцией повышения разрешения видео 8K, которая позволяет выводить видеосигналы SD (Standard Definition) или HD (High Definition)/4K 60 Гц через HDMI с разрешением 8K (7680 × 4320 пикселей). Данная функция позволяет подключить устройство к телевизору с помощью одиночного кабеля HDMI и выдавать изображения высокой четкости для любого источника видео.

- Выход HDMI ZONE2 (☞ стр. 173)

Выход ZONE2 на несколько комнат включает выход HDMI, который позволяет наслаждаться источником A/B в той комнате с другой воспроизводимой программой в главной комнате.

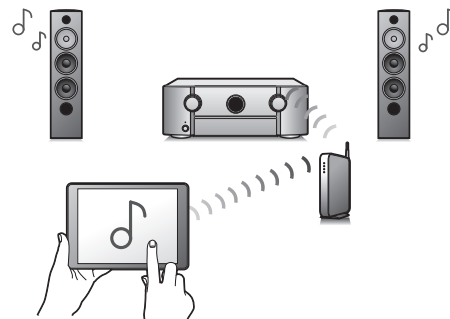
- Разъемы HDMI позволяют подключать различные цифровые аудио- и видеоустройства (8 входов, 3 выхода)



Данное устройство имеет 8 входов HDMI для подключения к широкому спектру цифровых источников, включая 1 на передней панели, который позволяет быстро и удобно подключить видеосъемку, игровую приставку или другое устройство, оснащенное HDMI. Устройство оснащено двумя выходами HDMI для главного помещения и третьим выходом HDMI для другого помещения.

- **Поддержка функции eARC (Enhanced Audio Return Channel)**
Функция eARC предназначена для воспроизведения аудио в форматах, поддерживаемых в стандартном режиме ARC, а также в многоканальных линейных форматах PCM, Dolby TrueHD, Dolby Atmos, DTS-HD Master Audio, DTS:X и других аудиоформатах, которые не поддерживаются в стандартном режиме. Кроме того, благодаря возможности подключения к телевизорам с поддержкой технологии eARC вы сможете наслаждаться высококачественным объемным звуком.

- Устройство оснащено функцией AirPlay® в дополнение к функциям сети, таким как интернет-радио и т.д. (📶 стр. 132)



Широкий выбор контента, включая прослушивание интернет-радио и воспроизведение аудиофайлов с ПК.

Данное устройство также поддерживает технологию Apple AirPlay, которая позволяет организовать потоковую передачу музыкальной библиотеки с устройств iPhone®, iPad®, iPod touch® и приложения iTunes®.

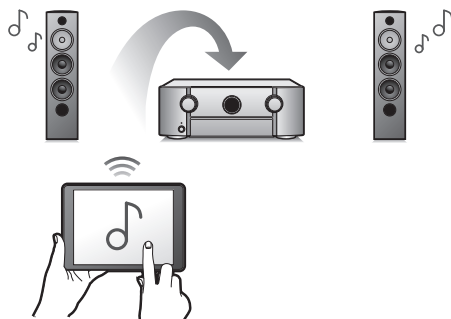
- **Поддерживает функцию беспроводной передачи аудио AirPlay 2®.**
Синхронизируйте совместимые с AirPlay 2 устройства/динамики для одновременного воспроизведения. Данное устройство поддерживает AirPlay 2 и требует iOS 11.4 или более позднюю версию.



- **Воспроизведение файлов DSD и FLAC через USB и сети**

Данное устройство поддерживает воспроизведение аудиоформатов высокого разрешения, таких как файлы DSD (5,6 МГц) и FLAC 192 кГц. Обеспечивает высококачественное воспроизведение файлов с высоким разрешением.

- **Беспроводное подключение к устройствам Bluetooth можно легко выполнить** (🔑 стр. 109)

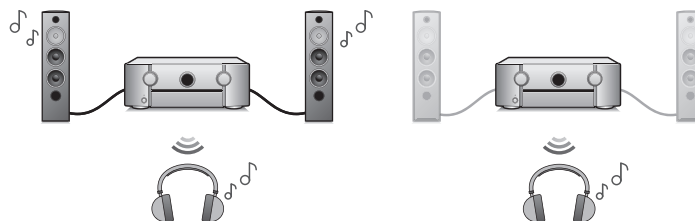


Вы можете наслаждаться музыкой, просто подключившись посредством беспроводной связи к Вашему смартфону, планшету, ПК и т.д.

- **Подключение Bluetooth-наушников**

Устройство позволяет осуществлять передачу по Bluetooth, давая возможность наслаждаться музыкой по беспроводной связи через наушники Bluetooth.

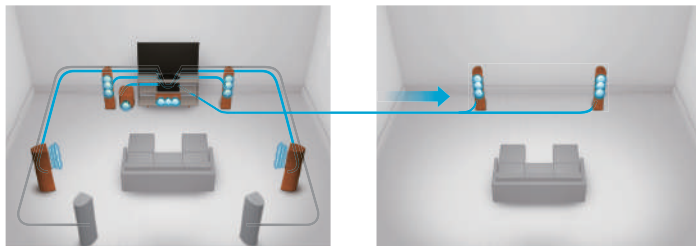
Воспроизведение может осуществляться через подсоединенные динамики и наушники Bluetooth одновременно либо только с использованием последних.



- Многокомнатный режим аудио (🔊 стр. 143)

【MAIN ZONE】

【ZONE2】 / 【ZONE3】



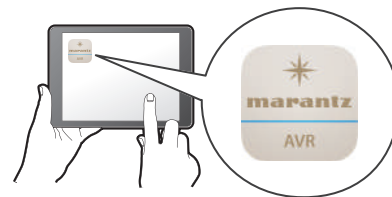
Вы можете выбрать и воспроизвести соответствующие входные сигналы в MAIN ZONE, ZONE2 и ZONE3.

Кроме того, при использовании функции Все Зоны Стерео можно наслаждаться музыкой, воспроизводимой в MAIN ZONE, во всех зонах одновременно. Это удобно при воспроизведении музыки в фоновом режиме во всем доме.

- Энергосберегающий дизайн

Данное устройство имеет функцию Режим ECO, которая позволяет наслаждаться музыкой и видеороликами при снижении энергопотребления во время использования, а также функцию автоматического режима ожидания, которая автоматически выключает питание, когда устройство не используется. Это помогает уменьшить излишнее использование питания.

- Совместимость с “Marantz 2016 AVR Remote” приложением* для выполнения основных операций управления устройством с помощью устройств iPad, iPhone или Android™ (Google, Amazon Kindle Fire)

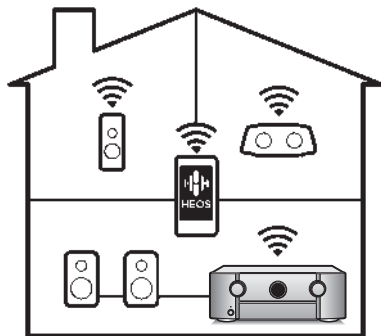


Наряду с появлением множества новых функций графика и интерфейс пользователя были полностью модернизированы. Новое приложение предоставляет вам полный контроль над устройством, а также доступ к его меню настройки для выполнения детальной регулировки с вашего телефона или планшета. Для вашего удобства приложение “Marantz 2016 AVR Remote” также обеспечивает быстрый доступ к дисплею отображения состояния ресивера, меню опций, управлению проигрывателем дисков Marantz Blu-ray и руководству пользователя в режиме онлайн.

* Загрузите соответствующее приложение “Marantz 2016 AVR Remote” для вашего iOS или устройств на платформе Android. Это устройство должно быть подключено к той же локальной или беспроводной сети (Wi-Fi), что и устройства iPad, iPhone или Android™.



- HEOS обеспечивает потоковую передачу музыки с Ваших любимых источников музыки в режиме онлайн



Беспроводная многокомнатная аудиосистема HEOS позволяет Вам наслаждаться любимой музыкой в любом месте Вашего дома. При помощи существующей домашней сети и HEOS App (доступно для устройств iOS, Android и Amazon) Вы можете искать, просматривать и воспроизводить музыку из своей музыкальной библиотеки или при помощи любых служб потоковой передачи музыки.

Когда к одной и той же сети подключено несколько устройств HEOS Built-in, их можно сгруппировать для воспроизведения одной и той же музыки на всех устройствах одновременно или же можно воспроизводить разную музыку на каждом отдельном устройстве.

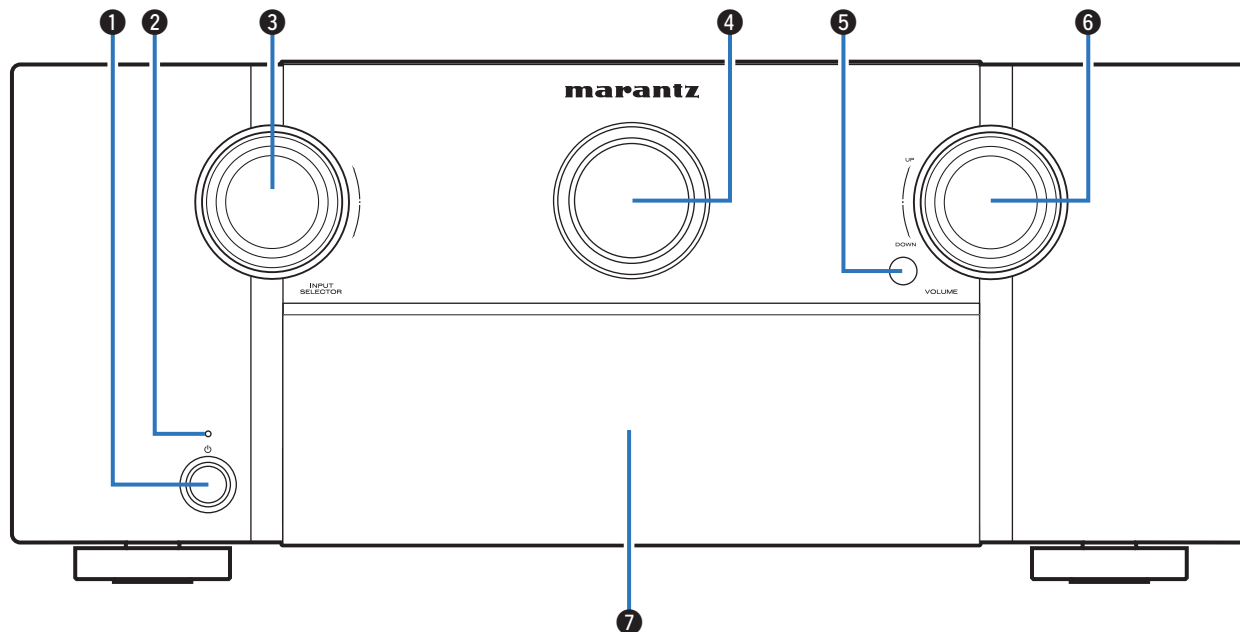
Простота и удобство использования

- В “Setup Assistant” содержатся удобные указания по настройке
Сначала по запросу выбирается язык. Затем просто следуйте указаниям, которые отображаются на телеэкране, чтобы настроить акустическую систему и т. д.
- Удобный графический интерфейс пользователя
Данное устройство оснащено графическим интерфейсом пользователя для улучшенной работоспособности.



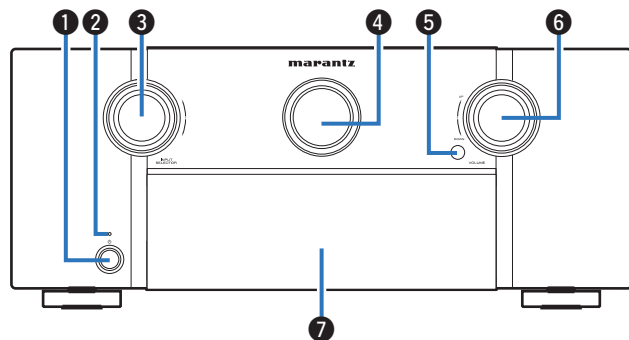
Наименования и назначение составных частей

Передняя панель



Подробности можно узнать на следующей странице.





1 Кнопка включения питания (⏻)

Используется для включения/выключения питания MAIN ZONE (комната, где находится данное устройство) (режим ожидания). (👉 стр. 103)

2 Индикатор питания

Цвет индикатора питания отражает текущий режим:

- Выкл.: Питание включено
- Красный: Стандартный режим ожидания
- Оранжевый:
 - Когда “По HDMI” установлен в положение “Вкл.” (👉 стр. 202)
 - Когда “Управление HDMI” установлен в положение “Вкл.” (👉 стр. 204)
 - Когда “Сетевое Управление” установлен в положение “Всегда включен” (👉 стр. 260)

3 Кнопка INPUT SELECTOR

Используется для выбора источника входного сигнала. (👉 стр. 103)

4 Главный дисплей

Используется для отображения информации. (👉 стр. 23)

5 Датчик пульта ДУ

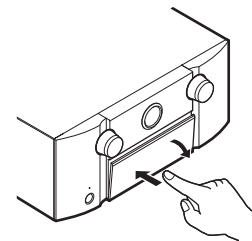
Используется для приема сигналов от пульта дистанционного управления. (👉 стр. 9)

6 Кнопка VOLUME

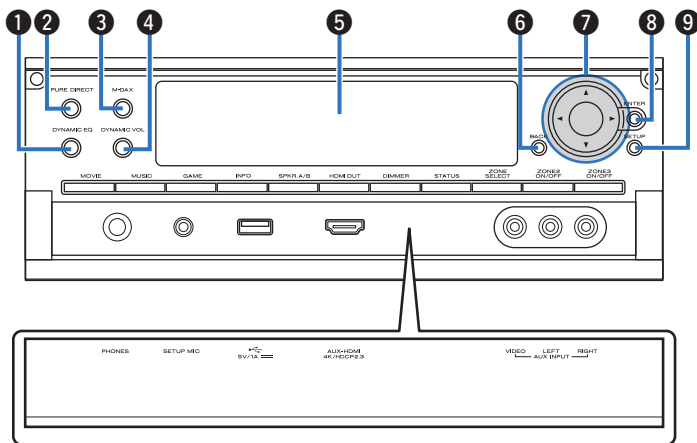
Используется для регулировки уровня громкости. (👉 стр. 104)

7 Дверца

При использовании кнопок или разъемов за дверцей надавите на нижнюю часть дверцы, чтобы открыть ее. Закрывая дверцу, уберите пальцы с ее пути.



При открытой дверце



1 Кнопка DYNAMIC EQ

Служит для переключения настроек Dynamic EQ. (👉 стр. 196)

2 Кнопка/индикатор PURE DIRECT

Служит для переключения режима звука между Direct, Pure Direct и Auto. (👉 стр. 147 – 148)

Загорается, когда режим Pure Direct выбран в качестве режима звука.

3 Кнопка/индикатор M-DAX

Включает режим M-DAX. (👉 стр. 192)
Подсвечивается при выборе режима M-DAX.

4 Кнопка Dynamic Volume (DYNAMIC VOL)

Служит для переключения настроек Dynamic Volume. (👉 стр. 197)

5 Дополнительный дисплей

Используется для отображения информации. (👉 стр. 25)

6 Кнопка BACK

Используется для возврата в предыдущее меню.

7 Кнопки курсора (Δ▽◀▶)

Используются для выбора пунктов.

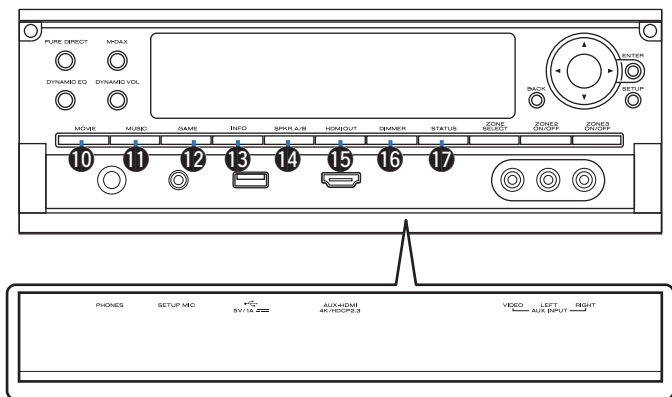
8 Кнопка ENTER

Определяет выбор.

9 Кнопка SETUP

Используется для отображения меню на экране телевизора. (👉 стр. 184)





10 Кнопка MOVIE

Используется для переключения режима звука на “Movie”.
(☞ стр. 146)

11 Кнопка MUSIC

Используется для переключения режима звука на “Music”.
(☞ стр. 146)

12 Кнопка GAME

Используется для переключения режима звука на “Game”.
(☞ стр. 146)

13 Кнопка информации (INFO)

Используется для отображения на экране телевизора информации о состоянии. (☞ стр. 276)

14 Кнопка переключения динамиков A/B (SPKR A/B)

Данный параметр устанавливает передние динамики для использования. (☞ стр. 251)

15 Кнопка HDMI OUT

Служит для настройки выхода HDMI-монитора. (☞ стр. 202)

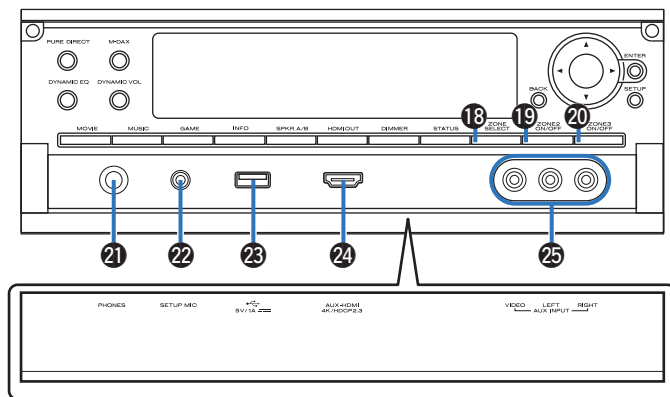
16 Кнопка DIMMER

При каждом нажатии этой кнопки изменяется уровень яркости дисплея. (☞ стр. 271)

17 Кнопка STATUS

При каждом нажатии этой кнопки изменяется информация о состоянии, отображаемая на дисплее.





18 Кнопка ZONE SELECT

Используется для выбора зоны (MAIN ZONE, ZONE2, ZONE3), управляемой пультом ДУ. (📖 стр. 178, 184)

19 Кнопка ZONE2 ON/OFF

Используется для включения и выключения питания ZONE2. (📖 стр. 178)

20 Кнопка ZONE3 ON/OFF

Используется для включения и выключения питания ZONE3. (📖 стр. 178)

21 Разъем для наушников (PHONES)

Используются для подключения наушников.

При подключении наушников к этому разъему звук перестает выводиться через акустическую систему или через разъемы PRE OUT.

ПРИМЕЧАНИЕ

- Чтобы предотвратить ухудшение слуха, не следует слишком высоко поднимать уровень громкости при использовании головных телефонов.

22 Разъем микрофона SETUP MIC

Используется для подключения прилагаемого микрофона калибровки звука. (📖 стр. 224)

23 USB-порт

Используется для подключения USB-накопителей (запоминающих устройств USB). (📖 стр. 96)

24 Разъем AUX-HDMI

Используется для подключения устройств, совместимых с выходами HDMI, таких как видекамера или игровая приставка. (📖 стр. 93)

25 Разъем AUX INPUT

Используются для подключения устройств, совместимых с аналоговыми разъемами, таких как видекамера или игровая приставка. (📖 стр. 93)

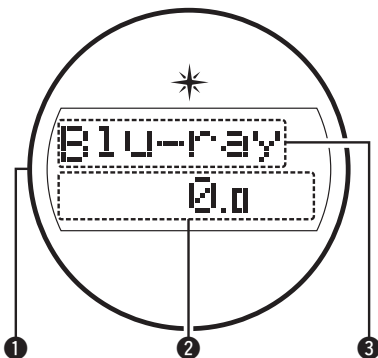


Дисплей

■ Главный дисплей

Здесь выводятся имя источника входного сигнала, режим звука, значения настроек и другие сведения.

□ Стандартный дисплей



1 Подсветка

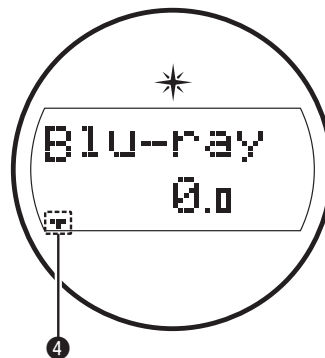
Когда питание данного устройства включено, область вокруг него горит синим светом. Можно изменить настройки так, чтобы свет не включался. (☞ стр. 170)

2 Индикатор громкости

3 Индикатор источника входного сигнала

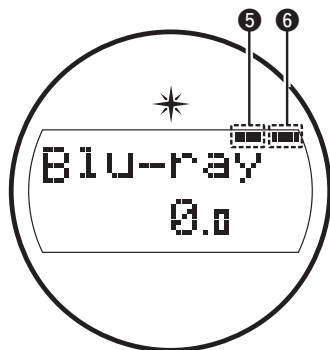
Отображает название выбранного источника входного сигнала. Если источник входного сигнала был переименован с помощью параметра меню "Переимен. ист.", отображается новое название. (☞ стр. 219)

□ Индикатор таймера отключения



4 Подсвечивается при выборе режима сна. (☞ стр. 162)

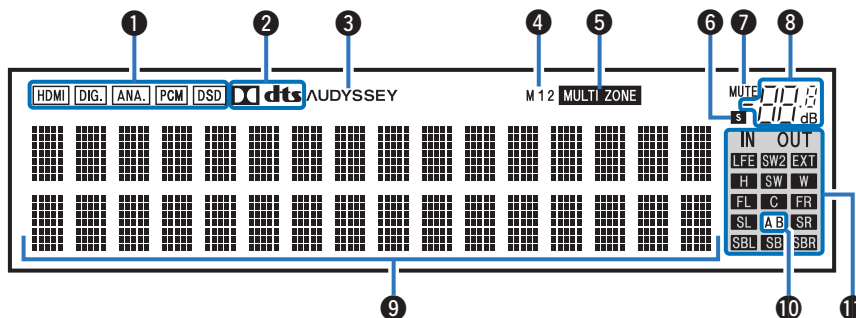
Питание ZONE2/ZONE3 на дисплее



- 5 Загораются при включении питания ZONE2 (в другом помещении). (☞ стр. 178)
- 6 Загораются при включении питания ZONE3 (в другом помещении). (☞ стр. 178)



■ Дополнительный дисплей



1 Индикаторы входного сигнала

Подсвечиваются в соответствии с настройками режима ввода аудио каждого источника ввода. (☞ стр. 218)

2 Индикатор декодирования

Загорается, когда на выходе есть сигнал Dolby или DTS, или во время работы Dolby или DTS.

3 Установка Audyssey®

Загорается, когда установлен параметр “MultEQ® XT32”, “Dynamic EQ”, “Dynamic Volume” или “Audyssey LFC™”. (☞ стр. 195)

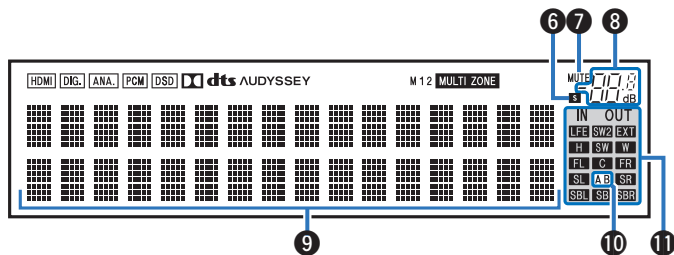
4 Индикатор выхода монитора

Этот индикатор загорается при настройке выхода монитора HDMI. При выборе значения “Авто (сдвоенный)” индикаторы загораются в соответствии с состоянием подключения.

5 Индикатор MULTI ZONE

Загорается при включении питания ZONE2 или ZONE3 (другое помещение). (☞ стр. 178)





6 Индикатор таймера отключения

Подсвечивается при выборе режима сна. (☞ стр. 162)

7 Индикатор MUTE

Мигает при включенном беззвучном режиме. (☞ стр. 104)

8 Индикатор громкости

9 Информационный экран

Здесь выводятся имя источника входного сигнала, режим звука, значения настроек и другие сведения.

10 Индикатор фронтального громкоговорителя

Горит в зависимости от настроек фронтальных А и В громкоговорителей.

11 Индикаторы каналов входных/выходных сигналов

Канал для входных/выходных сигналов отображается в зависимости от настройки, установленной для “Индикаторы каналов”. (☞ стр. 271)

- Когда параметр “Индикаторы каналов” установлен в значение “Выход” (По умолчанию)

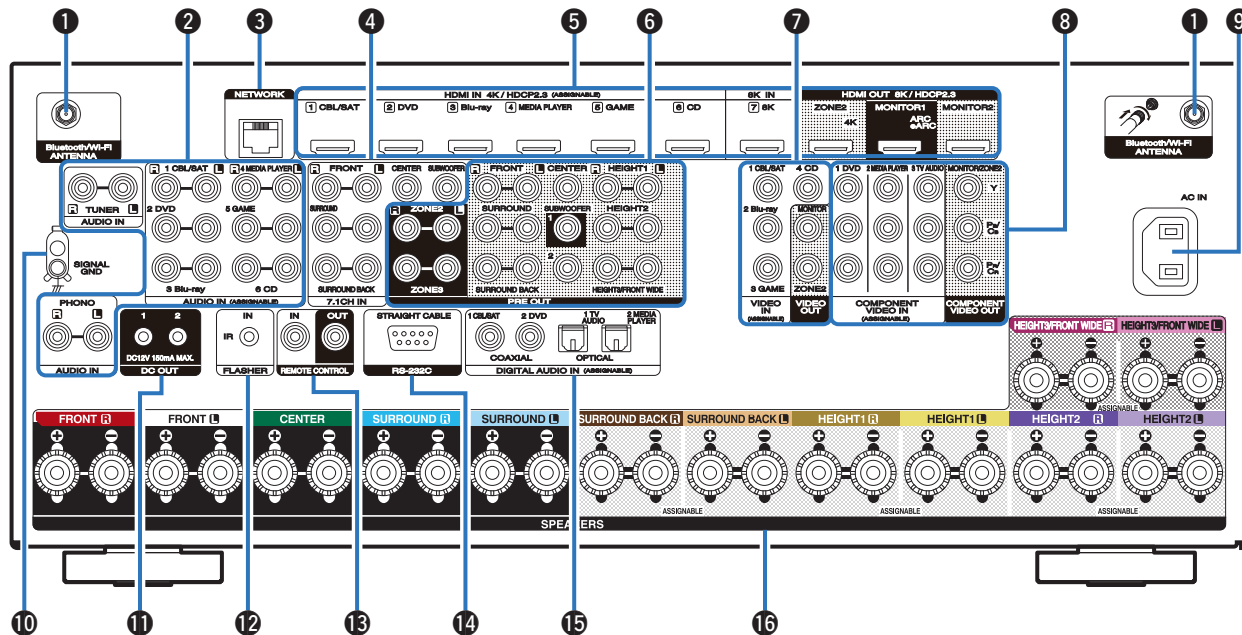
Загораются при передаче аудио сигналов из громкоговорителей.

- Когда параметр “Индикаторы каналов” установлен на “Вход”, эти значки загораются в соответствии с каналами, включающими входные сигналы.

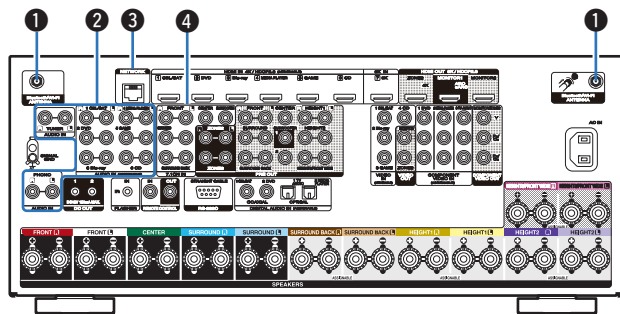
При воспроизведении источников сигнала HD Audio индикатор **EXT** загорается, когда сигнал канала расширения (канал, отличный от фронтального, центрального, окружающего, окружающего тылового, фронтального верхнего, фронтального широтного или LFE канала) является входным.



Задняя панель



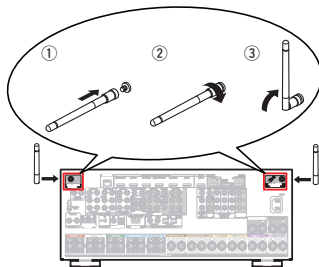
Подробности можно узнать на следующей странице.



1 Разъемы для антенн Bluetooth/беспроводной ЛВС

Используются для подключения внешних антенн для соединения по Bluetooth/беспроводной связи при подключении к сети посредством беспроводной ЛВС или к портативному устройству посредством Bluetooth. (👉 стр. 98)

- 1 Поместите внешние антенны для соединения по Bluetooth/беспроводной связи ровно в винтовой контакт на задней стороне устройства.
- 2 Поверните их по часовой стрелке, пока антенны не будут полностью подключены.
- 3 Поверните антенны вверх для наилучшего приема сигнала.



2 Разъемы аналогового звука (AUDIO)

Используются для подключения устройств, оборудованных аналоговыми аудиоразъемами.

- “Подсоединение телеприставки (Спутниковый приемник/кабельное ТВ)” (👉 стр. 90)
- “Подключение DVD-проигрывателя или проигрывателя дисков Blu-ray” (👉 стр. 91)
- “Подключение поворотного стола” (👉 стр. 94)

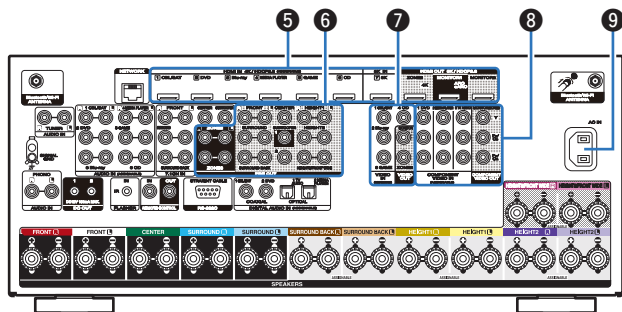
3 Разъем NETWORK

Используется для подключения LAN-кабеля при подключении к проводной сети ЛВС. (👉 стр. 97)

4 Входные разъемы для 7.1-канального сигнала (7.1CH IN)

Используются для подключения устройства с многоканальным выходным аудиоразъемом. (👉 стр. 95)





5 Разъем HDMI

Используются для подключения устройств, оборудованных разъемами HDMI.

- “Соединение 1: Телевизор оснащён разъемом HDMI и поддерживает ARC (Audio Return Channel) / eARC (Enhanced Audio Return Channel)” (☞ стр. 86)
- “Соединение 2: Телевизор оснащён разъемом HDMI и не поддерживает ARC (Audio Return Channel) / eARC (Enhanced Audio Return Channel)” (☞ стр. 87)
- “Подсоединение телеприставки (Спутниковый приемник/ кабельное ТВ)” (☞ стр. 90)
- “Подключение DVD-проигрывателя или проигрывателя дисков Blu-ray” (☞ стр. 91)
- “Подключение плеера с поддержкой 8K” (☞ стр. 92)

6 Разъемы PRE OUT

Используются для подключения сабвуфера с встроенным усилителем или внешнего усилителя мощности.

- “Подключение сабвуфера” (☞ стр. 46)
- “Пример соединений для 11.1-канальной системы Auto-3D” (☞ стр. 68)
- “Подключение 13.1-канальных динамиков” (☞ стр. 69)
- “Подключение внешнего усилителя мощности” (☞ стр. 84)
- “Установка соединения с ZONE” (☞ стр. 173)

7 Разъемы видео (VIDEO)

Используются для подключения устройств, оборудованных видеоразъемами.

- “Соединение 3 : Телевизор не имеет разъема HDMI” (☞ стр. 88)
- “Подсоединение телеприставки (Спутниковый приемник/ кабельное ТВ)” (☞ стр. 90)
- “Подключение DVD-проигрывателя или проигрывателя дисков Blu-ray” (☞ стр. 91)

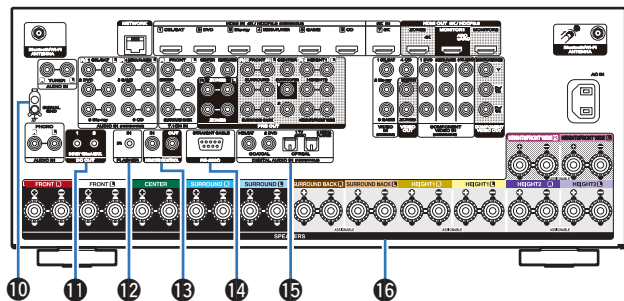
8 Разъемы компонентного видео (COMPONENT VIDEO)

Используются для подключения устройств, оборудованных разъемами компонентного видео.

- “Соединение 3 : Телевизор не имеет разъема HDMI” (☞ стр. 88)
- “Подключение DVD-проигрывателя или проигрывателя дисков Blu-ray” (☞ стр. 91)

9 Вход AC (AC IN)

Используется для подключения шнура питания. (☞ стр. 101)



10 Разъем SIGNAL GND

Используется для подключения заземляющего провода для проигрывателя виниловых дисков. (☞ стр. 94)

11 Разъемы DC OUT

Используются для подключения устройств, оснащенных функцией триггера. (☞ стр. 100)

12 Разъем FLASHER IN

Используется для подключения устройств управления наподобие BOX.

13 Штекеры пульта дистанционного управления

Используются для подключения инфракрасных приемников/передатчиков для управления данным устройством и внешними устройствами из другого помещения. (☞ стр. 99)

14 Разъем RS-232C

Используется для подключения устройств контроллера домашней автоматизации, подходящих к разъемам RS-232C. Обратитесь к руководству пользователя контроллера домашней автоматизации для получения дополнительной информации о функциях последовательного управления данным устройством.

Предварительно выполните описанные ниже операции.

- ① Выключите данное устройство.
- ② Выключите данное устройство с помощью внешнего устройства управления.
- ③ Убедитесь в том, что устройство находится в режиме ожидания.

15 Разъемы для цифрового звука (DIGITAL AUDIO)

Используются для подключения устройств, оборудованных цифровыми аудиоразъемами.

- “Соединение 2: Телевизор оснащён разъемом HDMI и не поддерживает ARC (Audio Return Channel) / eARC (Enhanced Audio Return Channel)” (☞ стр. 87)
- “Соединение 3: Телевизор не имеет разъема HDMI” (☞ стр. 88)
- “Подсоединение телеприставки (Спутниковый приемник/кабельное ТВ)” (☞ стр. 90)
- “Подключение DVD-проигрывателя или проигрывателя дисков Blu-ray” (☞ стр. 91)

16 Клеммы динамиков (SPEAKERS)

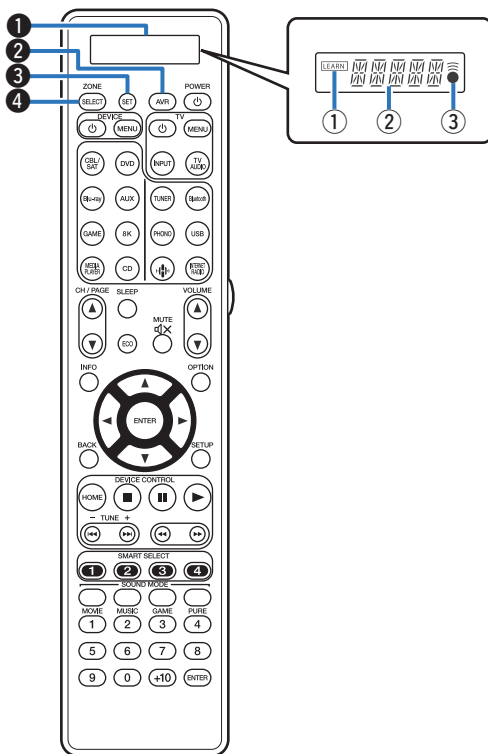
Используются для подключения динамиков. (☞ стр. 45)

ПРИМЕЧАНИЕ

- Запрещается прикасаться к внутренним контактам разъемов на задней панели. Электростатический разряд может привести к неустраняемому повреждению устройства.



Пульт дистанционного управления



1 Дисплей

1 Индикатор LEARN

Загорается при установке функции обучения для пульта дистанционного управления. (☞ стр. 288)

2 Информационный дисплей

- Отображает “AVR” при эксплуатации данного устройства.
- Отображает имя источника входного сигнала при работе с внешним устройством.
- Отображает “TV” при управлении телевизором.

3 Индикатор

Загорается, когда отправляется сигнал с пульта дистанционного управления.

2 Кнопка управления AVR

Если на пульте ДУ зарегистрированы коды предустановки, нажмите эту кнопку и воспользуйтесь меню, расположенном на устройстве.

3 Кнопка SET

Используется для выполнения различных настроек на пульте дистанционного управления.

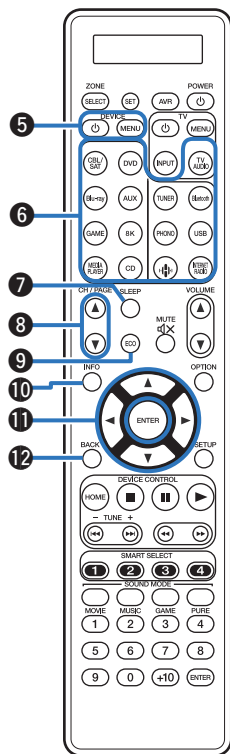
- “Управление внешними устройствами с помощью пульта ДУ” (☞ стр. 279)
- “Функция запоминания действий” (☞ стр. 288)
- “Установка подсветки” (☞ стр. 291)
- “Определение зоны, управляемой с помощью пульта ДУ” (☞ стр. 292)

4 Кнопка ZONE SELECT

Используются для выбора зоны (MAIN ZONE, ZONE2, ZONE3), управляемой пультом ДУ.

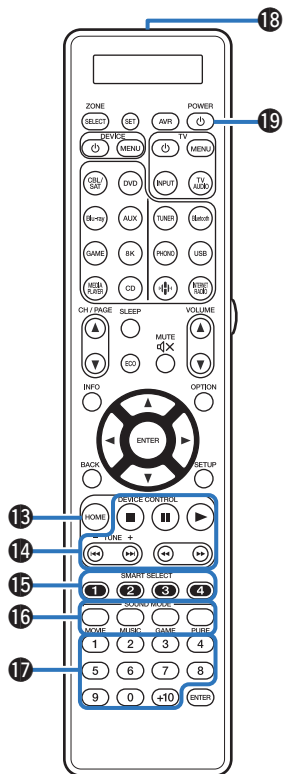
- “Воспроизведение в ZONE2/ZONE3” (☞ стр. 178)
- “Управление меню” (☞ стр. 184)





- 5 Кнопки управления устройством (DEVICE Φ / DEVICE MENU)**
Включают и выключают питание внешних устройств и вызывают меню. Чтобы воспользоваться данными кнопками, необходимо зарегистрировать коды предварительной настройки. (☞ стр. 279)
- 6 Кнопки выбора источника входного сигнала**
Используются для выбора источника входного сигнала.
- “Выбор источника входного сигнала” (☞ стр. 103)
 - “Воспроизведение в ZONE2/ZONE3” (☞ стр. 178)
- 7 Кнопка SLEEP**
Используется для установки таймера сна. (☞ стр. 162)
- 8 Кнопки поиска канала или страницы (CH/PAGE \blacktriangle \blacktriangledown)**
Используются для переключения страниц. (☞ стр. 118)
- 9 Кнопка ECO -режим**
Используется для переключения в ЭКО-режим. (☞ стр. 263)
- 10 Кнопка информации (INFO)**
Используется для отображения на экране телевизора информации о состоянии. (☞ стр. 276)
- 11 Кнопки курсора (\blacktriangle \blacktriangledown \blacktriangleleft \blacktriangleright)**
Используются для выбора элементов.
- 12 Кнопка BACK**
Используется для возврата в предыдущее меню.





13 Кнопка HOME

Это приведет Вас в Главный экран (Верхний экран), когда источником входного сигнала является “HEOS Music”. (☞ стр. 106)

14 Системные кнопки

Используются для управления воспроизведением.

15 Кнопки SMART SELECT (1 – 4)

Используются для вызова настроек, запрограммированных для каждой кнопки, например настроек источника входного сигнала, уровня громкости и режима звука. (☞ стр. 164)

16 Кнопки SOUND MODE

Используются для выбора режима звука. (☞ стр. 145)

17 Цифровые кнопки

Используются для ввода цифр в устройство. (☞ стр. 279)

18 Передатчик сигнала дистанционного управления

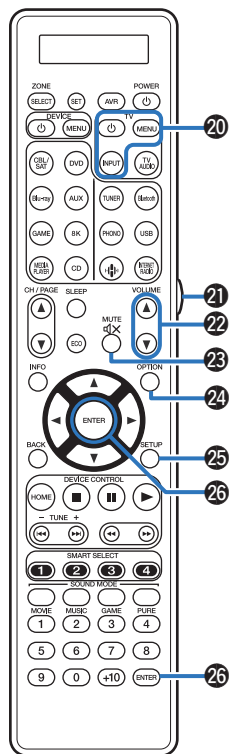
Используется для передачи сигналов от пульта дистанционного управления. (☞ стр. 9)

19 Кнопка POWER (φ)

Используется для включения и выключения питания.

- “Включение питания” (☞ стр. 103)
- “Воспроизведение в ZONE2/ZONE3” (☞ стр. 178)





20 Кнопки управления телевизором (TV Φ / TV MENU / TV INPUT)

Используются для включения/выключения питания телевизора, переключения входов телевизора и вызова меню. Чтобы воспользоваться данными кнопками, необходимо зарегистрировать коды предварительной настройки. (👉 стр. 284)

21 Кнопка подсветки

Включает подсветку приблизительно на 2 секунды. (👉 стр. 291)

22 Кнопки VOLUME (\blacktriangle / \blacktriangledown)

Используются для регулировки уровня громкости.

- “Регулировка уровня громкости” (👉 стр. 104)
- “Регулировка уровня громкости (ZONE2/ZONE3)” (👉 стр. 179)

23 Кнопка MUTE (M)

Используется для отключения звука.

- “Временное отключение звука (Выключение звука)” (👉 стр. 104)
- “Временное отключение звука (Выключение звука) (ZONE2/ZONE3)” (👉 стр. 179)

24 Кнопка OPTION

Используется для отображения на экране телевизора меню действий.

25 Кнопка SETUP

Используется для отображения меню на экране телевизора. (👉 стр. 184)

26 Кнопка ENTER

Используется для подтверждения выбора значения.



■ Содержание










Установка акустической системы	36
Подсоединение акустической системы	45
Подсоединение телевизора	85
Подключение устройства воспроизведения	89
Подключение запоминающего устройства USB к порту USB	96
Подключение к домашней сети (LAN)	97
Подключение устройства внешнего управления	99
Подключение кабеля питания	101

ПРИМЕЧАНИЕ

- Не включайте устройство в розетку, пока не будут подсоединены все компоненты. Однако, когда "Setup Assistant" работает, следуйте инструкциям на экране "Setup Assistant" (стр. 9 в отдельном "Краткое руководство пользователя") для выполнения подсоединений. (Во время работы "Setup Assistant" на разъемы ввода-вывода напряжение не подается.)
- Не прокладывайте сетевые шнуры вместе с соединительными кабелями. Это может привести к образованию помех.

■ Кабели, используемые для подключения

К подключаемым устройствам используйте предназначенные им кабели.

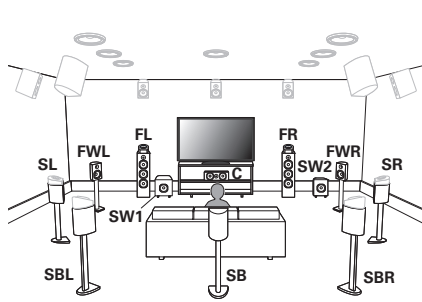
Кабель для колонок	
Кабель для сабвуфера	
Кабель HDMI	
Компонентный видеокабель	
Видеокабель	
Коаксиальный цифровой кабель	
Оптический кабель	
Аудиокабель	
Кабель LAN	



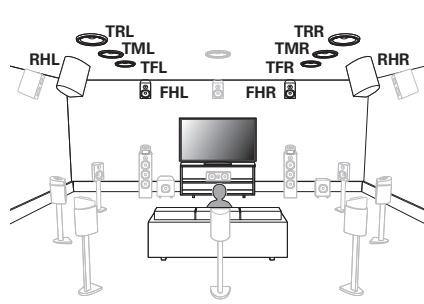
Установка акустической системы

Определите тип акустической системы в зависимости от количества используемых Вами динамиков и установите каждый динамик и сабвуфер в комнате.

Порядок установки динамиков объяснен на этом примере типичной установки.



FL/FR (левый/правый передний динамик):	Установите левый и правый FRONT динамики на равном удалении от основной позиции прослушивания. Расстояние между телевизором и обоими динамиками также должно быть одинаковым.
C (центральный динамик):	Поместите CENTER динамик спереди и по центру телевизора между фронтальными левыми и правыми динамиками.
SL/SR (левый/правый динамик объемного звучания):	Установите левый и правый динамики SURROUND звучания на равном удалении от нее. Если тыловые динамики объемного звучания не используются, разместите обычные динамики объемного звучания немного позади позиции прослушивания.
SBL/SBR (левый/правый тыловой динамик объемного звучания):	Установите левый и правый SURROUND BACK динамики объемного звучания позади основной позиции прослушивания на равном удалении от нее. При использовании только одного тылового динамика (SB) объемного звучания его следует установить непосредственно за позицией прослушивания.
FWL/FWR (Фронтальные широтные динамики левые/правые):	Расположите левый и правый динамики FRONT WIDE по обеим сторонам от фронтальных динамиков, чтобы все фронтальные динамики находились на равном удалении.
SW 1/2 (сабвуфер):	Установите SUBWOOFER в удобном месте рядом с фронтальными динамиками. При использовании двух сабвуферов расположите их в комнате симметрично.

**FHL/FHR**

(левый/правый фронтальный высокочастотный динамик):

Расположите левый и правый FRONT HEIGHT динамики прямо над левым и правым фронтальными динамиками. Закрепите их как можно выше под потолком и направьте их на главное положение прослушивания.

TFL/TFR

(левый/правый фронтальный потолочный динамик):

Установите левый и правый TOP FRONT динамики на потолке немного спереди главного положения прослушивания и выровняйте их по отношению к левому и правому передним динамикам.

TML/TMR

(левый/правый центральный потолочный динамик):

Установите левый и правый TOP MIDDLE динамики на потолке прямо над главным положением прослушивания и выровняйте их по отношению к левому и правому передним динамикам.

TRL/TRR

(Задние верхние динамики левые/правые):

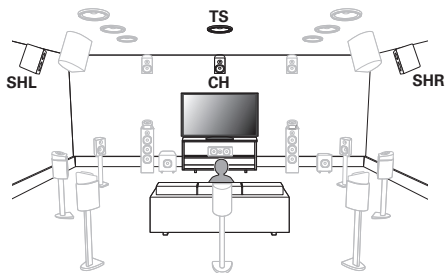
Установите левый и правый TOP REAR динамики на потолке немного сзади главного положения прослушивания и выровняйте их по отношению к левому и правому передним динамикам.

RHL/RHR

(Тыловые верхние динамики левые/правые):

Установите левый и правый REAR HEIGHT динамики прямо за основным положением прослушивания. Закрепите их как можно выше под потолком и выровняйте по отношению к левому и правому передним динамикам.



**SHL/SHR**

(Верхние динамики объемного звучания левые/правые):

Расположите левый и правый SURROUND HEIGHT динамики прямо над динамиками объемного звучания.

CH

(Центральный верхний динамик):

Установите динамик CENTER HEIGHT прямо над центральным динамиком. Закрепите их как можно выше под потолком и направьте их на главное положение прослушивания.

TS

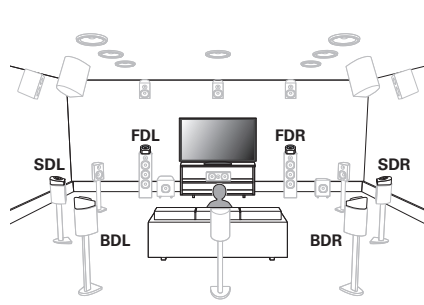
(потолочный динамик объемного звучания):

Установите TOP SURROUND динамик на потолке прямо над главным положением прослушивания и выровняйте его с динамиком центрального канала.



- Для достижения наилучшего эффекта Audio-3D рекомендуется использовать верхние динамики объемного звучания, но можно также заменить верхние динамики объемного звучания тыловыми верхними динамиками в настройках динамиков Dolby Atmos.





FDL/FDR
(левый/правый фронтальный динамик Dolby):

Поместите динамик FRONT Dolby Atmos Enabled на передний динамик. Для динамика Dolby Atmos Enabled, интегрированного с передним динамиком, поместите динамик Dolby Atmos Enabled на место переднего динамика.

SDL/SDR
(левый/правый динамик объемного звучания Dolby):

Поместите динамик SURROUND Dolby Atmos Enabled на динамик объемного звучания. Для динамика Dolby Atmos Enabled, интегрированного с динамиком объемного звучания, поместите динамик Dolby Atmos Enabled на место динамика объемного звучания.

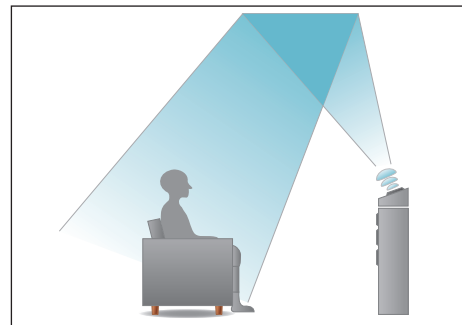
BDL/BDR
(Задние динамики Dolby левые/правые):

Поместите динамик BACK Dolby Atmos Enabled на задний динамик объемного звучания. Для динамика Dolby Atmos Enabled, интегрированного с задним динамиком объемного звучания, поместите динамик Dolby Atmos Enabled на место заднего динамика объемного звучания.

О динамиках Dolby Atmos Enabled

Динамики Dolby Atmos Enabled отражают звук от потолка так, чтобы он проходил у Вас над головой, с помощью специального динамика, направленного вверх, который помещается на пол.

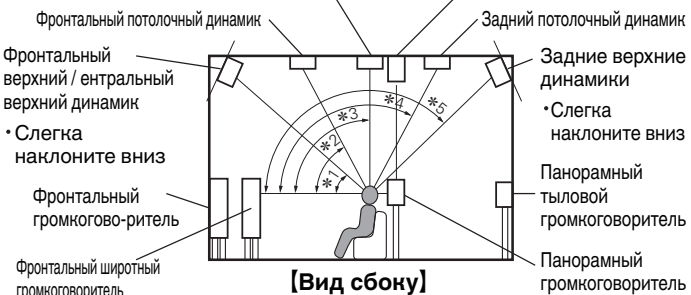
Вы можете наслаждаться звуком Dolby Atmos 3D даже в условиях, при которых динамики невозможно установить на потолок.





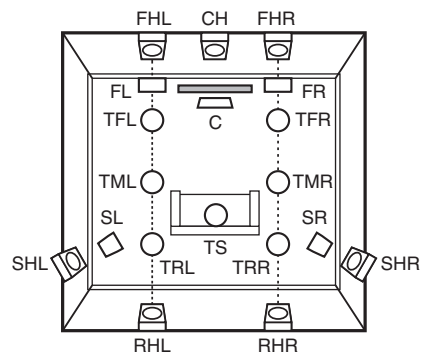
- Данное устройство совместимо с Dolby Atmos и DTS:X, что обеспечивает более широкое и глубокое ощущение объемного звучания.
- Настройка "Виртуальный режим" должна быть установлена на "Вкл." для воспроизведения Dolby Atmos в 5.1-канальной конфигурации динамиков или в конфигурации с меньшим числом каналов. (☞ стр. 188)
- IMAX DTS:X / DTS:X можно выбрать независимо от конфигурации динамиков.
- Auro-3D рекомендует добавить динамики FRONT HEIGHT и SURROUND HEIGHT к конфигурации динамиков 5.1. По желанию можно заменить динамики REAR HEIGHT, Dolby Atmos Enabled динамиками FRONT HEIGHT и динамиками SURROUND HEIGHT для воспроизведения в режимах Dolby Atmos, DTS:X и Auro-3D.
- Ниже на рисунке показано, на какой высоте устанавливать каждую колонку. Высота указана приблизительно.

Верхний средний динамик/верхний динамик объемного звучания Верхний динамик объемного звучания



- *1 30° – 45° *2 30° – 55° *3 65° – 100°
- *4 125° – 150° *5 135° – 150°

Расположение верхних динамиков



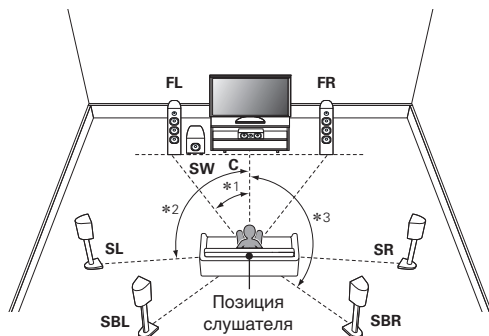
[Вид сверху]



- Для достижения наилучшего эффекта Auro-3D рекомендуется использовать верхние динамики объемного звучания, но можно также заменить верхние динамики объемного звучания тыловыми верхними динамиками в настройках динамиков Dolby Atmos.



■ При установке громкоговорителей 7.1 с использованием панорамных тыльных громкоговорителей

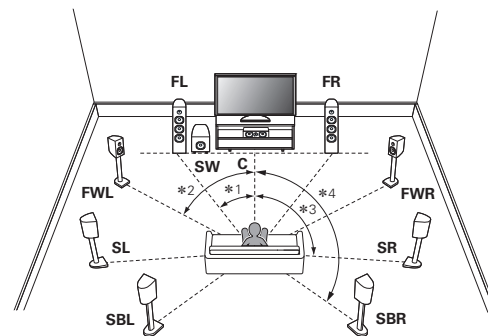


*1 22° - 30° *2 90° - 110° *3 135° - 150°



- При использовании только одного тылового динамика объемного звучания его следует установить непосредственно за позицией прослушивания.

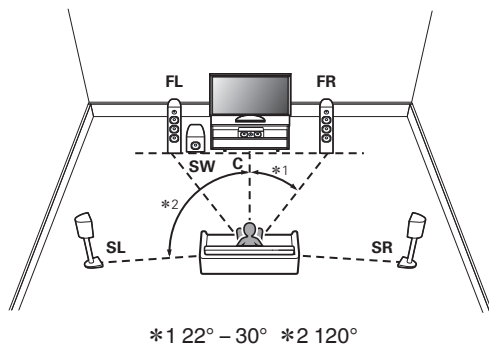
■ При установке динамиков 9.1 с использованием фронтальных широких динамиков



*1 22° - 30° *2 50° - 70° *3 90° - 110° *4 135° - 150°



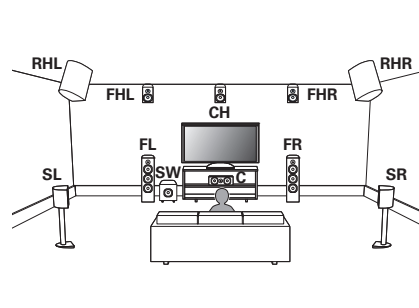
■ Установка 5.1-канальной акустической системы



■ Расположение, включая верхние динамики и потолочные динамики

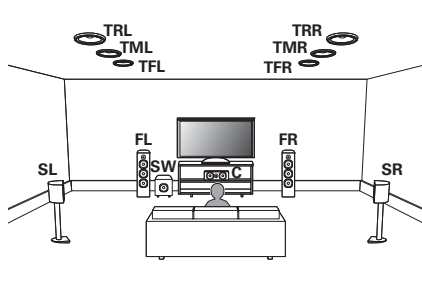
□ Пример расположения верхних динамиков

Комбинация 5.1-канальной компоновки и фронтальных верхних/тыловых верхних/центральных верхних динамиков.



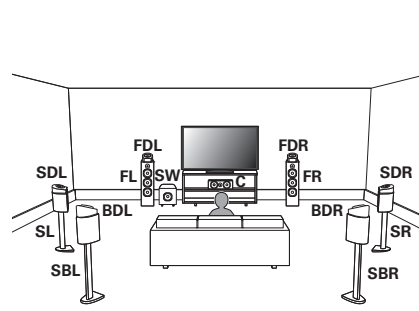
□ Пример расположения потолочных динамиков

Комбинация 5.1-канальной компоновки и потолочных фронтальных/потолочных средних/потолочных тыловых динамиков.



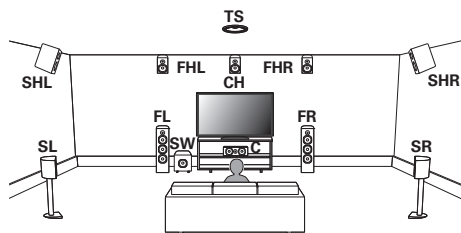
□ Пример расположения динамиков Dolby Atmos Enabled

Комбинация 7.1-канальной компоновки и фронтальных динамиков Dolby/динамиков Dolby объемного звучания/тыловых динамиков Dolby.



❑ Пример расположения Auro-3D

Комбинация 5.1-канальных динамиков с фронтальными верхними динамиками/верхними динамиками объемного звучания/центральными верхними динамиками/потолочными динамиками объемного звучания.



- Для достижения наилучшего эффекта Auro-3D рекомендуется использовать верхние динамики объемного звучания, но можно также заменить верхние динамики объемного звучания тыловыми верхними динамиками в настройках динамиков Dolby Atmos.



Подсоединение акустической системы

В данном разделе описывается подключение данного устройства к колонкам в помещении.

Перед подключением динамиков

ПРИМЕЧАНИЕ

- Перед подключением акустической системы, отключите шнур питания устройства из розетки. Выключите сабвуфер.
- Выполняйте подсоединение таким образом, чтобы центральные проводники кабеля акустической системы не выступали из клеммы громкоговорителя. Возможно срабатывание схемы защиты при соприкосновении центральных проводников с задней панелью или при соприкосновении проводов + и - друг с другом. ("Схема защиты" (стр. 339))
- Запрещается прикасаться к разъемам акустической системы при подключенном сетевом шнуре. Это может привести к поражению электрическим током. Когда "Setup Assistant" (стр. 9 в отдельном "Краткое руководство пользователя") работает, следуйте инструкциям на экране "Setup Assistant" для выполнения соединений. (Во время работы "Setup Assistant" электропитание на акустическую систему не подается.)
- Используйте динамики с импедансом в диапазоне от 4 до 16 Ω /Ом.

ПРИМЕЧАНИЕ

- Выполните следующие настройки при использовании динамика с сопротивлением от 4 до 6 Ω /Ом.
 1. На основной блоке одновременно нажмите и удерживайте кнопки ZONE SELECT и STATUS не менее 3 секунд.
На дисплее отобразится "*Video Format <PAL>".
 2. Нажмите ∇ на основном устройстве трижды.
На дисплее выводится индикация "*Sp. Impedance <8ohms>".
 3. Используйте \triangleleft или \triangleright на основном блоке, чтобы выбрать импеданс.

8ohms

(По умолчанию) :

Выберите, если сопротивление на всех подключенных динамиках составляет 8 Ом или более.

6ohms:

Выберите, если сопротивление на любом из подключенных динамиков составляет 6 Ω /Ом.

4ohms:

Выберите, если сопротивление на любом из подключенных динамиков составляет 4 Ω /Ом.

4. Нажмите кнопку ENTER на основной блоке, чтобы завершить настройку.



■ Подключение кабелей к акустической системе

Внимательно проверьте левый (Л) и правый (П) каналы и полярность (+ красный, – черный) на колонках, присоединенных к устройству, и подключите каналы в соответствии с указанной маркировкой.

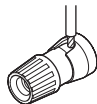
- 1 Срежьте около 10 мм изоляции с провода колонок, затем или крепко скрутите сердечник провода, или воспользуйтесь клеммами для подключения.



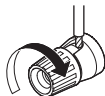
- 2 На колонках поверните разъемы для подключения против часовой стрелки и немного ослабьте их.



- 3 Вставьте кабель от колонок в разъемы.



- 4 На колонках поверните разъемы для подключения по часовой стрелке и затяните их.

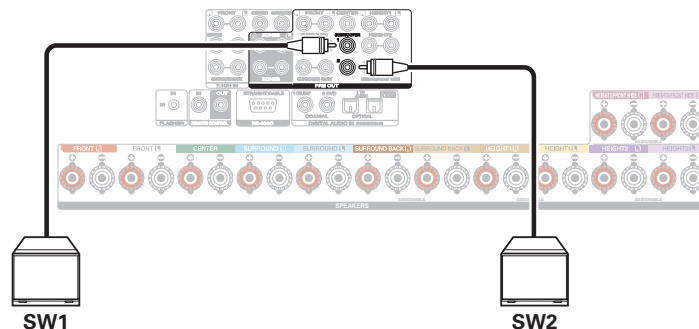


■ Подключение сабвуфера

Чтобы подключить сабвуфер, воспользуйтесь кабелем для сабвуфера. К данному устройству можно подключить два сабвуфера.

Для подключения двух сабвуферов установите для параметра “Сабвуфер” значение “2 колонки” в настройке “Конфиг-ия АС”. (☞ стр. 241)

Уровень громкости и дистанцию можно настроить для каждого сабвуфера отдельно.



■ Информация о ярлыках кабелей (входят в комплект) для определения канала

Раздел экрана канала для клемм динамика на задней панели имеет цветовую маркировку для определения каждого канала.

Прикрепите к каждому кабелю ярлык, соответствующий каждому динамику. Это облегчит подключение надлежащих кабелей к клеммам динамиков на задней панели.

Громкоговорители	Цвет
FRONT L	Белый
FRONT R	Красный
CENTER	Зеленый
SURROUND L	Голубой
SURROUND R	Синий
SURROUND BACK L	Бежевый
SURROUND BACK R	Коричневый
FRONT WIDE L	Розовый
FRONT WIDE R	Пурпурный
FRONT HEIGHT L	Светло-желтый
FRONT HEIGHT R	Желтый
TOP FRONT L	Светло-желтый
TOP FRONT R	Желтый
TOP MIDDLE L	Розовый
TOP MIDDLE R	Пурпурный
TOP REAR L	Светло-фиолетовый
TOP REAR R	Фиолетовый

Громкоговорители	Цвет
SURROUND HEIGHT L	Светло-фиолетовый
SURROUND HEIGHT R	Фиолетовый
REAR HEIGHT L	Светло-фиолетовый
REAR HEIGHT R	Фиолетовый
TOP SURROUND	Розовый
CENTER HEIGHT	Пурпурный
FRONT DOLBY L	Светло-желтый
FRONT DOLBY R	Желтый
SURROUND DOLBY L	Розовый
SURROUND DOLBY R	Пурпурный
BACK DOLBY L	Светло-фиолетовый
BACK DOLBY R	Фиолетовый
SUBWOOFER 1	Черный
SUBWOOFER 2	Черный



Прикрепите ярлык кабеля для каждого канала к соответствующему кабелю динамика, как показано на рисунке. См. таблицу и прикрепите метку к каждому кабелю динамика. Далее подключите так, чтобы цвет клеммы динамика совпадал с цветом ярлыка кабеля.

【 Прикрепление ярлыка кабеля 】

Громкоговорители



Это устройство



Конфигурация динамика и настройки “Назнач. усил.”

Данное устройство имеет встроенный 11-канальный усилитель мощности. Кроме основной 5.1-канальной системы можно сконфигурировать множество систем динамиков путем изменения настроек “Назнач. усил.” в соответствии с вариантом применения, например 7.1-канальные системы, соединения bi-amp и 2-канальные системы для многозонального воспроизведения. (☞ стр. 232)

Выполните настройки “Назнач. усил.” в соответствии с количеством комнат и конфигурацией устанавливаемого динамика. (☞ стр. 232)

Динамик воспроизведения в каждой зоне			Настройка рабочего режима (“Назнач. усил.”)	Стр. соединения			
MAIN ZONE	ZONE2	ZONE3					
5.1-канальное воспроизведение	2-канальный (Pre-out)	2-канальный (Pre-out)	Можно установить во всех режимах “Назнач. усил.”.	51			
7.1-канальное воспроизведение				52			
9.1-канальное воспроизведение				9.1-кан + Зона2	57		
11.1-канальное воспроизведение				11.1 -кан. (По умолчанию)	65		
13.1-канальное воспроизведение				13.1 -кан.	69		
9.1-канальное воспроизведение (подключение передних динамиков с двухполосным усилением)				9.1-кан (Би-ампинг)	77		
Воспроизведение 5.1-канала (соединение двух усилителей переднего, центрального динамиков и динамика объемного звучания)				Полный Bi-Amping	78		
Вторые фронтальные динамики				9.1-кан + Фронт В	79		
9.1-канальное воспроизведение				2-канальный (выход для динамиков)	2-канальный (Pre-out)	9.1-кан + Зона2	80
9.1-канальное воспроизведение				2-канальный (Pre-out)	2-канальный (выход для динамиков)	9.1-кан + Зона3	80
7.1-канальное воспроизведение (подключение передних динамиков с двухполосным усилением)	2-канальный (выход для динамиков)	2-канальный (Pre-out)	7.1-к (Би-амп)+Зона2	81			
7.1-канальное воспроизведение	2-канальный (выход для динамиков)	2-канальный (выход для динамиков)	7.1-кан + Зона2/3	82			
9.1-канальное воспроизведение	1-канальный (выход для динамиков)	1-канальный (выход для динамиков)	9.1-к+Зона2/3-МОНО	83			
13.1-канальное воспроизведение (использование данного устройства в качестве предварительного усилителя)	Не используется	Не используется	Предусилитель	84			

Режим звука, который можно выбрать, варьируется в зависимости от конфигурации динамиков. На следующих страницах представлены примеры основных соединений.

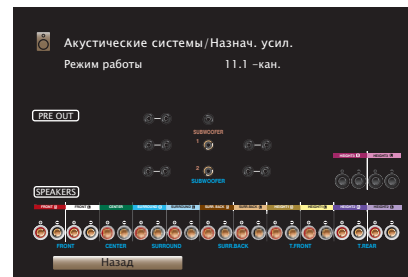


См. сборник примеров для “Пример соединений для 9.1-канальной системы Aigo-3D” (стр. 64) при воспроизведении Aigo-3D с помощью 9.1-канальной системы на базовой 5.1-канальной системе с фронтальными верхними динамиками и верхними динамиками объемного звучания.

См. также пример соединения для “Пример соединений для 13.1-канальной системы Aigo-3D” (стр. 73) при воспроизведении Aigo-3D с помощью 13.1-канальной системы путем добавления тыловых и потолочных динамиков объемного звучания и центральных верхних динамиков.

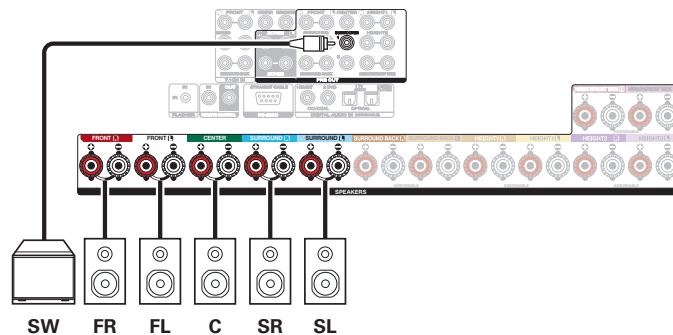
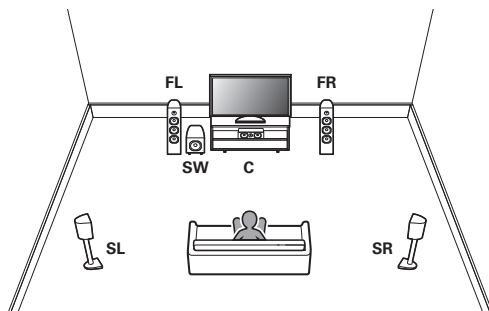


- В дополнение к подключениям, описанным на стр. 51 - 83, данное устройство позволяет выполнять различные подключения динамиков через настройку “Назнач. усил.”. Также см. экран меню в “Схема клемм AC” на экране настройки “Назнач. усил.”, который покажет, как выполнить подключения в Вашей обстановке.



Подключение 5.1-канальных динамиков

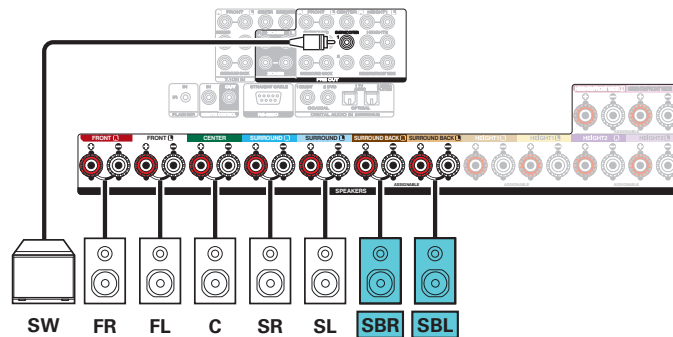
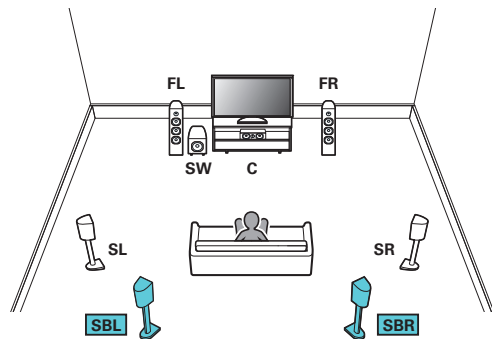
Служит в качестве основной 5.1-канальной объемной системы.



Подключение 7.1-канальных динамиков

■ Пример соединений при использовании тыловых динамиков объемного звучания

Данная система объемного звука 7.1-канальная такая же, как и основная 5.1-канальная система, но с задними объемными динамиками.



- Установите в меню для параметра “Напольные” значение “5 кан. & Тыл.” при выполнении соединения в этой конфигурации. (🔗 стр. 234)

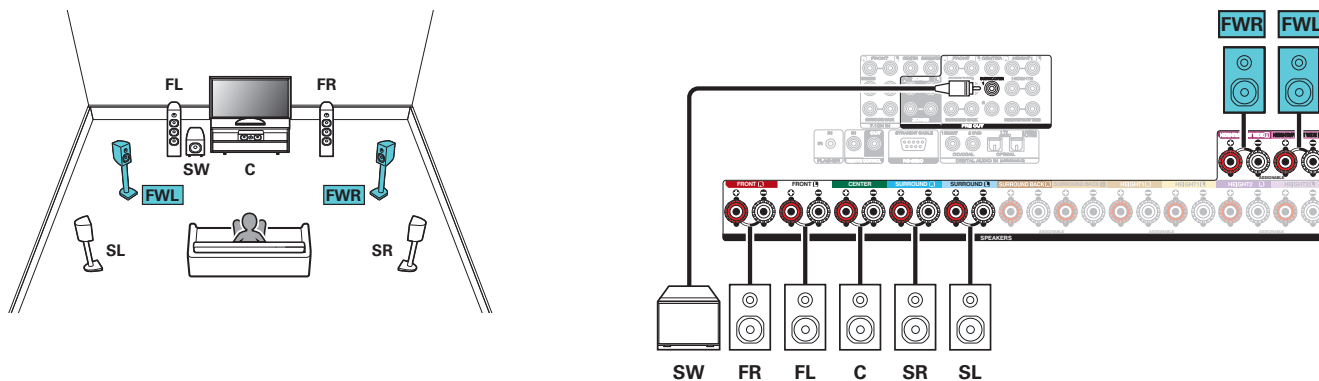


- Если используется только один тыловой динамик объемного звучания, подключите его к клемме SURROUND BACK L.



■ Пример соединений при использовании фронтальных широтных динамиков

Данная 7.1-канальная система объемного звучания является такой же, как и основная 5.1-канальная система, но с фронтальными широкими динамиками.

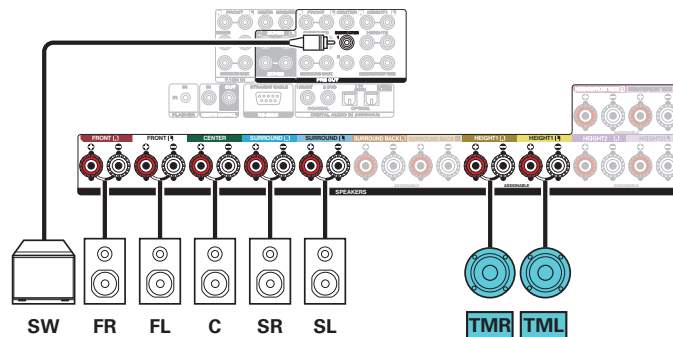
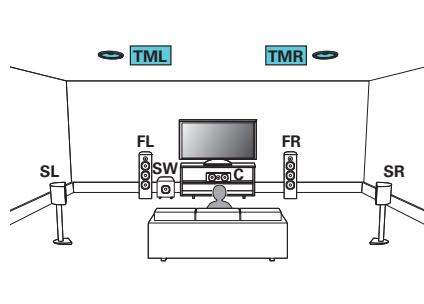


- Установите в меню для параметра “Напольные” значение “5 кан. & Фр.Бок.” при выполнении соединения в этой конфигурации. (🔗 стр. 234)



■ Пример соединений при использовании потолочных динамиков

Данная 7.1-канальная система объемного звучания является такой же, как и основная 5.1-канальная система, но с потолочными динамиками.

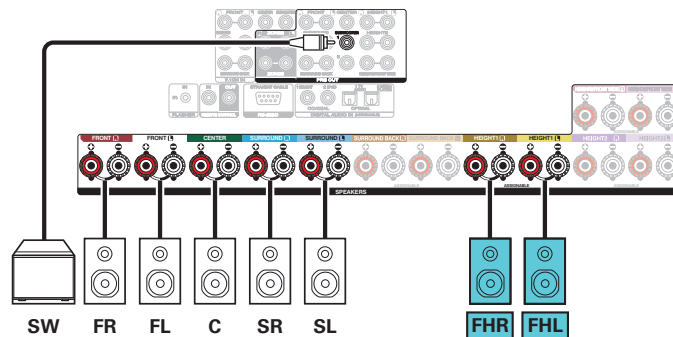
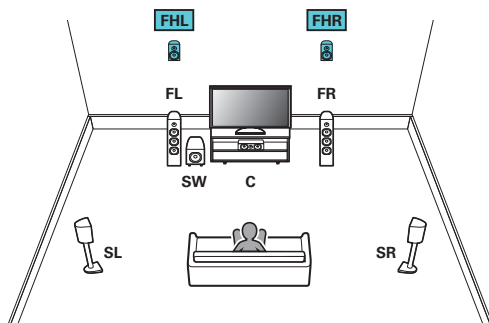


- При выполнении соединения в этой конфигурации установите в меню для параметра “Напольные” значение “5 кан”, а для параметра “Верхние АС” – значение “2 кан”. (🔗 стр. 234, 235)
- Вместо потолочных средних динамиков можно подключить потолочные фронтальные или потолочные тыловые динамики. В этом случае установите в меню подключаемые потолочные динамики в разделе “Верхние” - “Размещ. АС”. (🔗 стр. 236)



■ Пример соединений при использовании верхних динамиков

Данная 7.1-канальная система объемного звучания является такой же, как и основная 5.1-канальная система, но с фронтальными верхними динамиками.

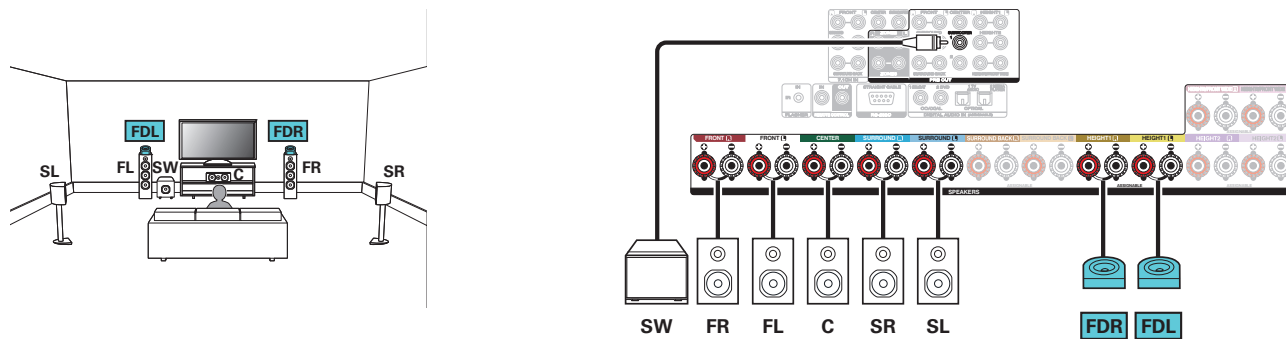


- При выполнении соединения в этой конфигурации установите в меню для параметра “Напольные” значение “5 кан”, а для параметра “Верхние AC” – значение “2 кан”. (👉 стр. 234, 235)
- Вместо фронтальных верхних динамиков можно подключить тыловые верхние динамики. В этом случае установите в меню подсоединяемые верхние динамики в разделе “Верхние” - “Размещ. AC”. (👉 стр. 236)



■ Пример соединений при использовании динамиков Dolby Atmos Enabled

Данная 7.1-канальная система объемного звучания является такой же, как и основная 5.1-канальная система, но с фронтальными динамиками Dolby.

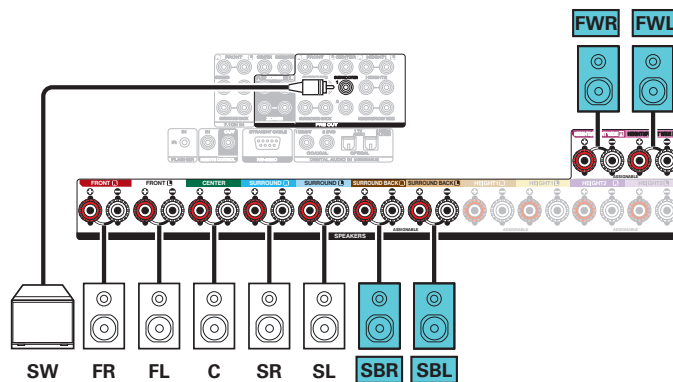
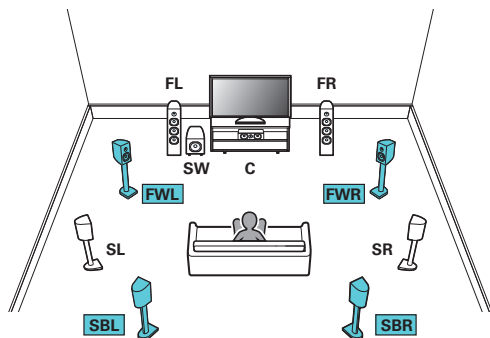


- При выполнении соединения в этой конфигурации установите в меню для параметра “Напольные” значение “5 кан”, а для параметра “Dolby AC” – значение “2 кан”. (📖 стр. 234, 235)
- Динамики объемного звучания Dolby или тыловые динамики Dolby можно подключить вместо фронтальных динамиков Dolby. В этом случае установите в меню подключаемые динамики Dolby Atmos Enabled в разделе “Верхние” - “Размещ. AC”. (📖 стр. 236)



Подключение 9.1-канальных динамиков

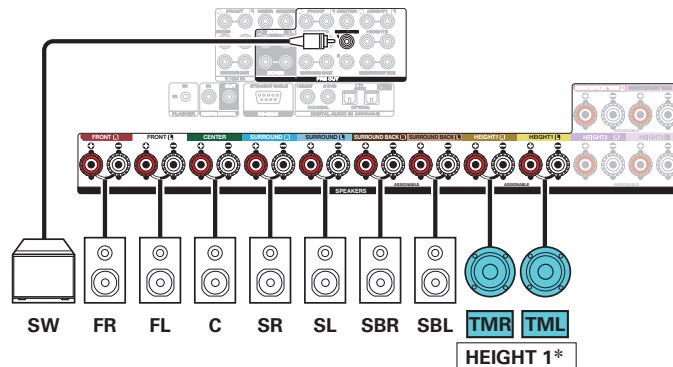
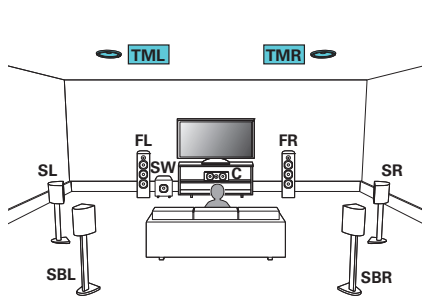
■ Пример соединений при использовании тыловых и фронтальных широтных динамиков объемного звучания



- Установите в меню для параметра “Напольные” значение “5к & SB & FW” при выполнении соединения в этой конфигурации. (☞ стр. 234)



■ Пример соединений при использовании одного комплекта потолочных динамиков

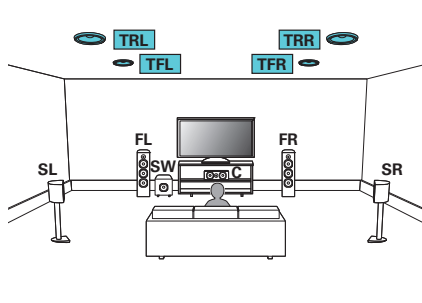


- Установите в меню для параметра “Верхние” - “Верхние АС” значение “2 кан” при выполнении соединения в этой конфигурации. (👉 стр. 235)

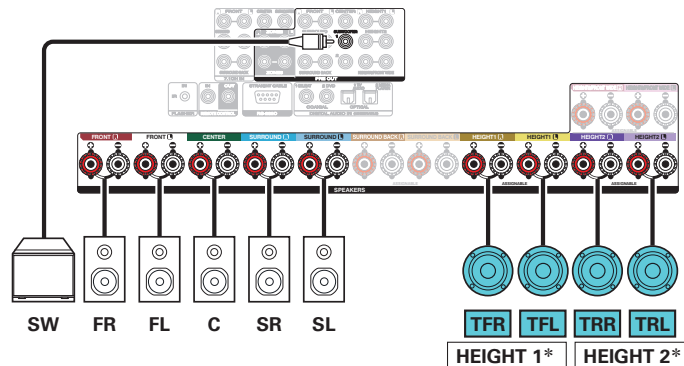
* Вместо потолочных средних динамиков можно подключить потолочные фронтальные или потолочные тыловые динамики. В этом случае установите в меню подключаемые потолочные динамики в разделе “Верхние” - “Размещ. АС”. (👉 стр. 236)



■ Пример соединений при использовании двух комплектов потолочных динамиков



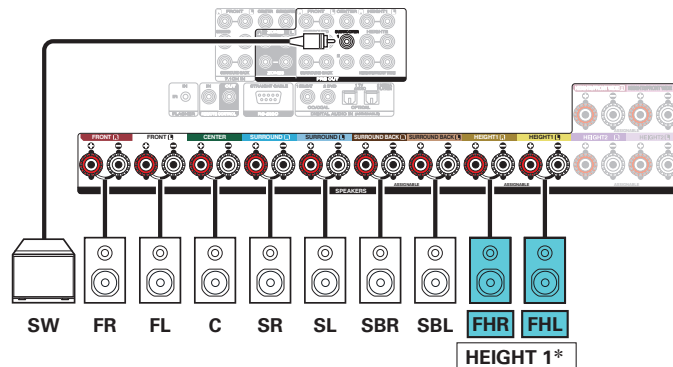
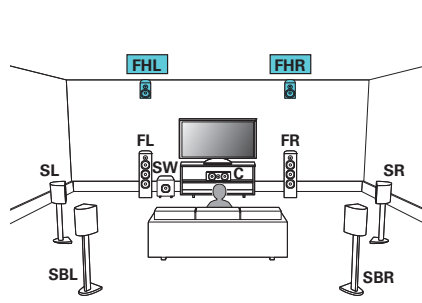
- При выполнении соединения в этой конфигурации установите в меню для параметра "Напольные" значение "5 кан" или для параметров "5 кан. & Тыл." и "Верхние АС" – значение "4 кан". (🔗 стр. 234, 235)



* В настройках можно изменить комбинацию каналов HEIGHT1 и HEIGHT2. (🔗 стр. 74)



■ Пример соединений при использовании одного комплекта верхних динамиков

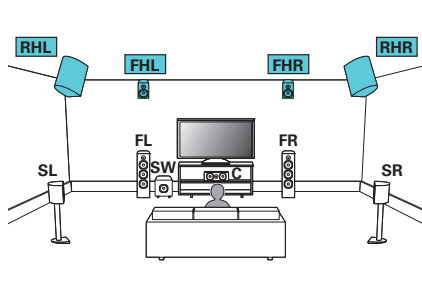


- Установите в меню для параметра “Верхние” - “Верхние АС” значение “2 кан” при выполнении соединения в этой конфигурации. (👉 стр. 235)

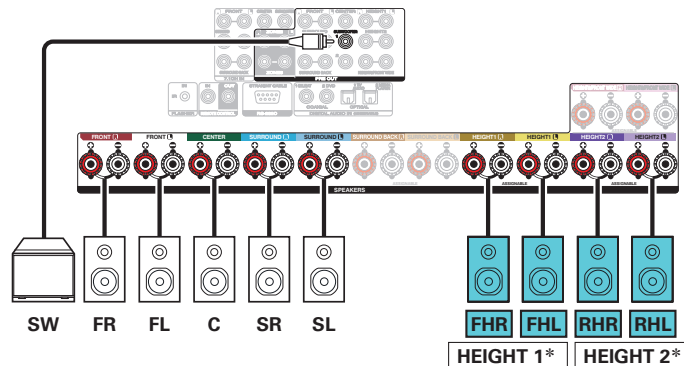
* Вместо фронтальных верхних динамиков можно подключить тыловые верхние динамики. В этом случае установите в меню подсоединяемые верхние динамики в разделе “Верхние” - “Размещ. АС”. (👉 стр. 236)



■ Пример соединений при использовании двух комплектов верхних динамиков



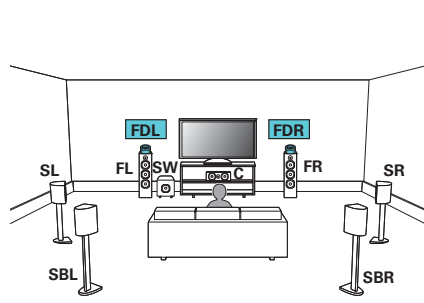
- При выполнении соединения в этой конфигурации установите в меню для параметра "Напольные" значение "5 кан" или для параметров "5 кан. & Тыл." и "Верхние AC" – значение "4 кан". (📖 стр. 234, 235)



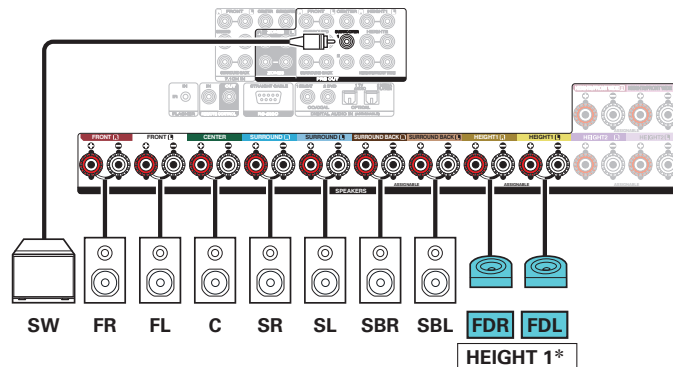
* В настройках можно изменить комбинацию каналов HEIGHT1 и HEIGHT2. (📖 стр. 74)



■ Пример соединений при использовании одного комплекта динамиков Dolby Atmos Enabled



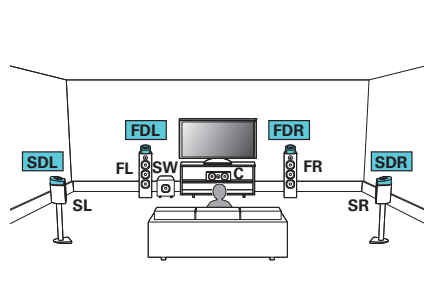
- Установите в меню для параметра “Верхние” - “Dolby AC” значение “2 кан” при выполнении соединения в этой конфигурации. (📖 стр. 235)



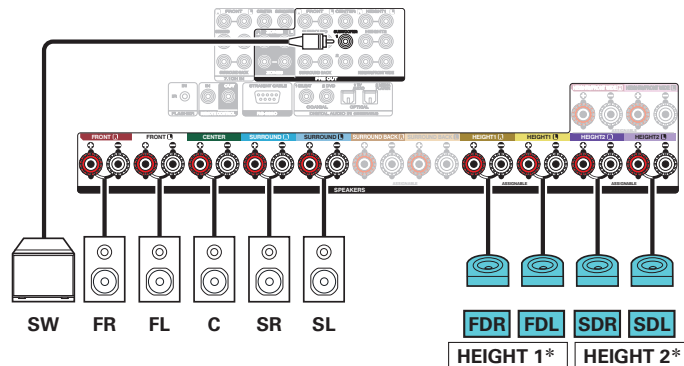
* Динамики объемного звучания Dolby или тыловые динамики Dolby можно подключить вместо фронтальных динамиков Dolby. В этом случае установите в меню подключаемые динамики Dolby Atmos Enabled в разделе “Верхние” - “Размещ. AC”. (📖 стр. 236)



■ Пример соединений при использовании двух комплектов динамиков Dolby Atmos Enabled



- При выполнении соединения в этой конфигурации установите в меню для параметра "Напольные" значение "5 кан" или для параметров "5 кан. & Тыл." и "Dolby AC" – значение "4 кан". (📖 стр. 234, 235)

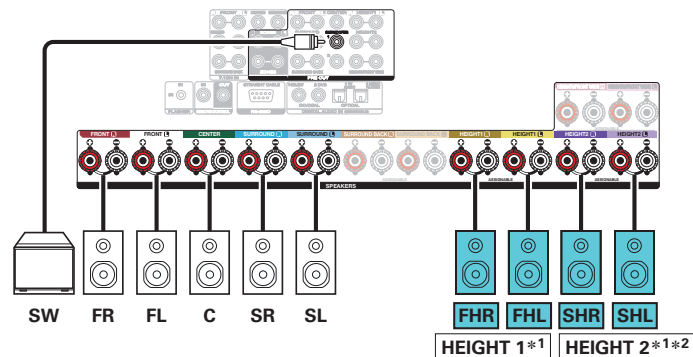
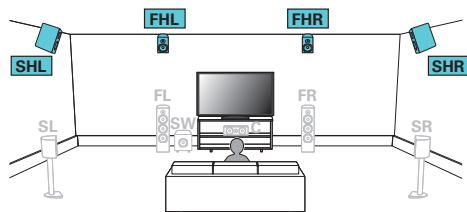


* В настройках можно изменить комбинацию каналов HEIGHT1 и HEIGHT2. (📖 стр. 74)



■ Пример соединений для 9.1-канальной системы Auro-3D

Данная конфигурация динамиков оптимизирована для воспроизведения Auro-3D.



- При выполнении соединения в этой конфигурации установите в меню для параметра “Напольные” значение “5 кан” или для параметров “5 кан. & Тыл.” и “Верхние АС” – значение “4 кан”. (☞ стр. 234, 235)
Затем установите для параметра “Верхние” – “Фронт.АС” значение “Фронт. Верх. & Бок Верх”. (☞ стр. 237)

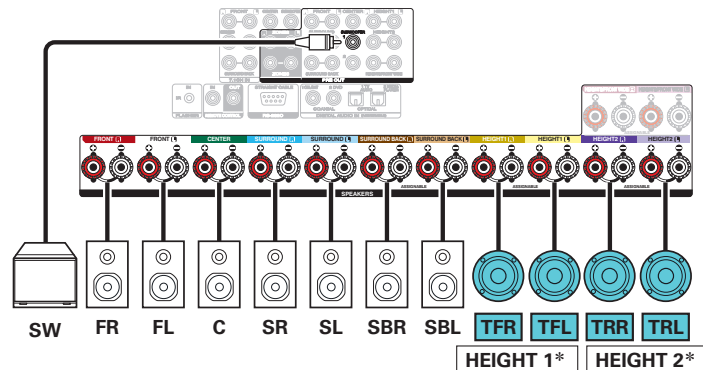
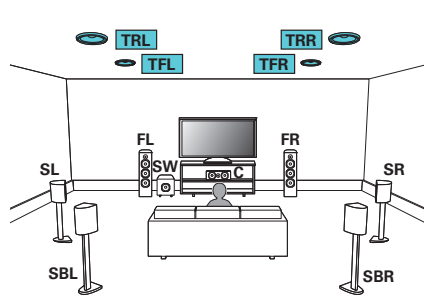
- *1 В настройках можно изменить комбинацию каналов HEIGHT1 и HEIGHT2. (☞ стр. 74)
- *2 Для достижения наилучшего эффекта Auro-3D рекомендуется использовать верхние динамики объемного звучания, но можно также заменить верхние динамики объемного звучания тыловыми верхними динамиками в настройках динамиков Dolby Atmos.



Подключение 11.1-канальных динамиков

Данная система, основанная на 5.1-канальной системе, воспроизводит до 11.1 каналов одновременно.

■ Пример соединений при использовании двух комплектов потолочных динамиков

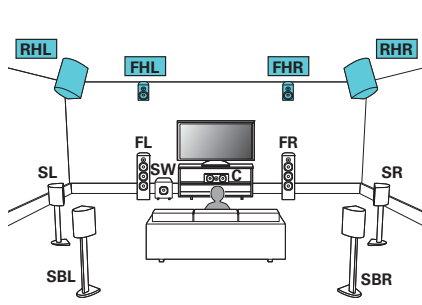


- Установите в меню для параметра “Верхние” – “Верхние AC” значение “4 кан” при выполнении соединения в этой конфигурации. (👉 стр. 235)

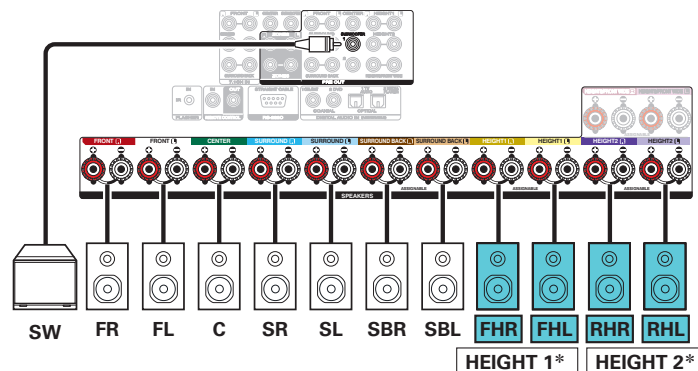
* В настройках можно изменить комбинацию каналов HEIGHT1 и HEIGHT2. (👉 стр. 74)



■ Пример соединений при использовании двух комплектов верхних динамиков



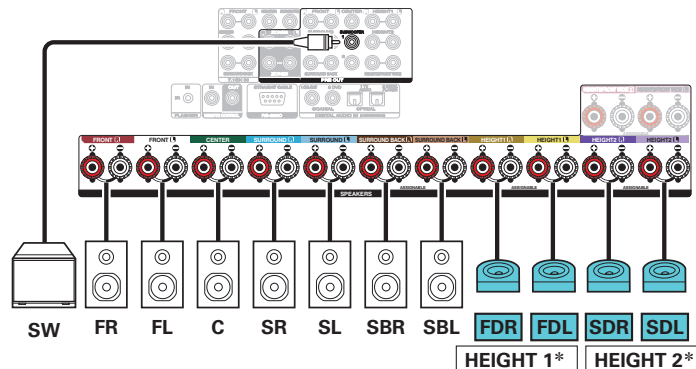
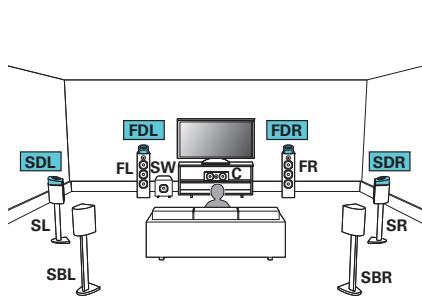
- Установите в меню для параметра “Верхние” – “Верхние AC” значение “4 кан” при выполнении соединения в этой конфигурации. (🔗 стр. 235)



- * В настройках можно изменить комбинацию каналов HEIGHT1 и HEIGHT2. (🔗 стр. 74)



■ Пример соединений при использовании двух комплектов динамиков Dolby Atmos Enabled



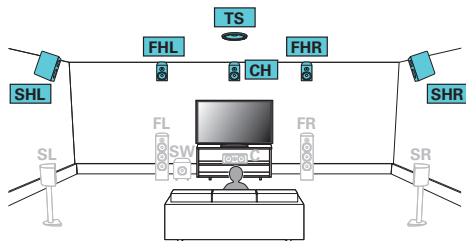
- Установите в меню для параметра “Верхние” – “Dolby AC” значение “4 кан” при выполнении соединения в этой конфигурации. (👉 стр. 235)

* В настройках можно изменить комбинацию каналов HEIGHT1 и HEIGHT2. (👉 стр. 74)

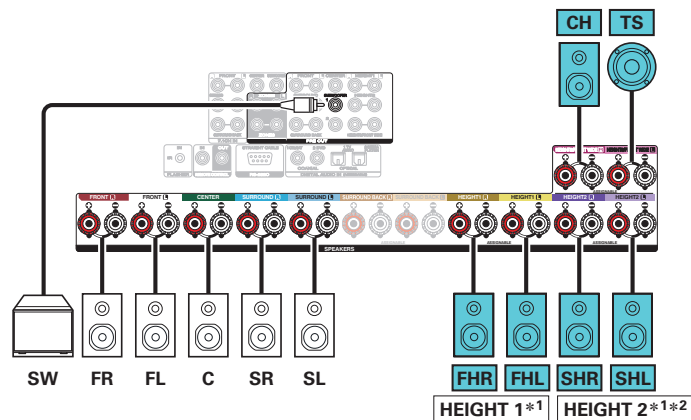


■ Пример соединений для 11.1-канальной системы Auro-3D

Данная конфигурация динамиков оптимизирована для воспроизведения Auro-3D.



- Установите в меню для параметра “Верхние” - “Верхние АС” значение “6 кан” при выполнении соединения в этой конфигурации. (☞ стр. 235) Затем установите “Верхние” - “Фронт.АС” на “Фронт. Верх. & Центр. Верх.” и “Бок.АС” на “Бок Верх. & Потол. Боков.”. (☞ стр. 237)



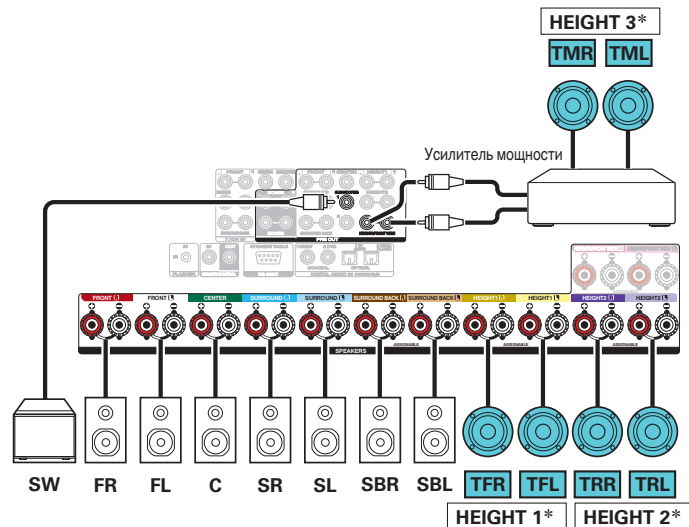
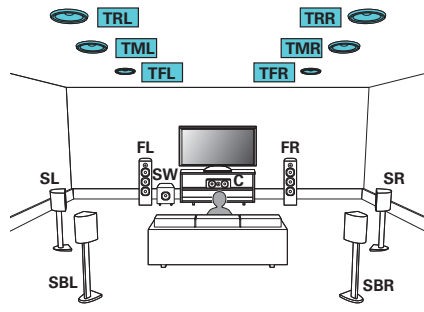
- *1 В настройках можно изменить комбинацию каналов HEIGHT1 и HEIGHT2. (☞ стр. 74)
- *2 Для достижения наилучшего эффекта Auro-3D рекомендуется использовать верхние динамики объемного звучания, но можно также заменить верхние динамики объемного звучания тыловыми верхними динамиками в настройках динамиков Dolby Atmos.



Подключение 13.1-канальных динамиков

Данная система, основанная на 5.1-канальной системе, воспроизводит до 13.1 каналов одновременно.

■ Пример подключения при использовании трех комплектов потолочных динамиков



- При выполнении соединения в этой конфигурации установите в меню для параметра "Напольные" значение "5 кан. & Тыл.", а для параметра "Верхние AC" – значение "6 кан.". (☞ стр. 234, 235)

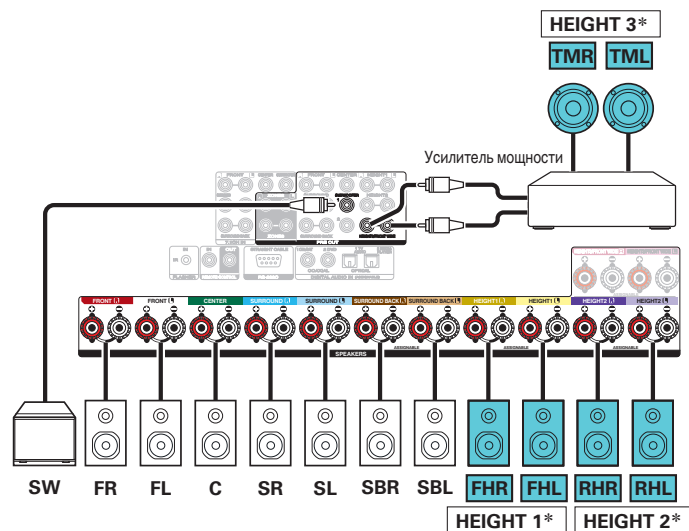
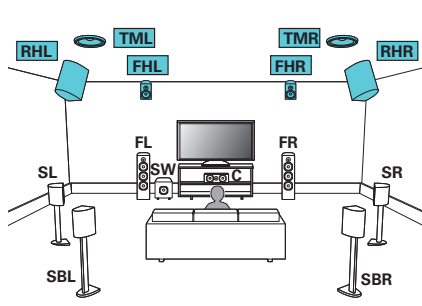
* В настройках можно изменить комбинацию каналов HEIGHT1, HEIGHT2 и HEIGHT3. (☞ стр. 74)



- Внешний усилитель мощности можно подключить к Фронтальному каналу вместо канала Верхний3. В этом случае подключите канал Верхний3 к клеммам динамика HEIGHT 3/FRONT WIDE и подключите внешний усилитель мощности к разъемам PRE OUT для Фронтального канала. Затем используйте настройку меню "Pre-out", чтобы задать значение "Фронтальные" для канала, подключенного к внешнему усилителю мощности. (☞ стр. 240)



■ Пример подключения при использовании двух комплектов верхних динамиков и одного комплекта потолочных динамиков



- При выполнении соединения в этой конфигурации установите в меню для параметра “Напольные” значение “5 кан. & Тыл.”, а для параметра “Верхние AC” – значение “6 кан”. (☞ стр. 234, 235)

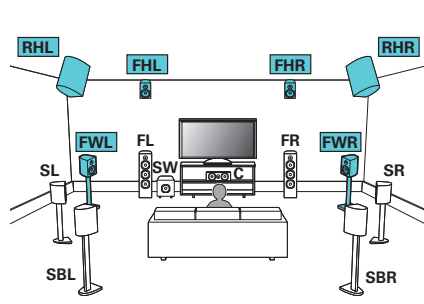
* В настройках можно изменить комбинацию каналов HEIGHT1, HEIGHT2 и HEIGHT3. (☞ стр. 74)



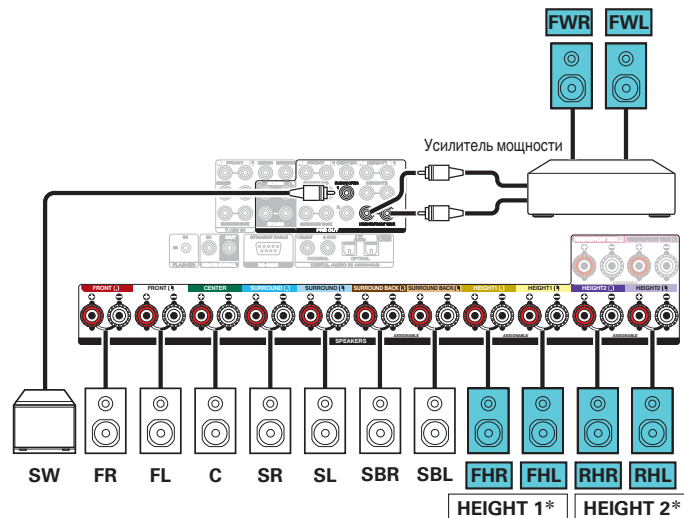
- Внешний усилитель мощности можно подключить к Фронтальному каналу вместо канала Верхний3. В этом случае подключите канал Верхний3 к клеммам динамика HEIGHT 3/FRONT WIDE и подключите внешний усилитель мощности к разъемам PRE OUT для Фронтального канала. Затем используйте настройку меню “Pre-out”, чтобы задать значение “Фронтальные” для канала, подключенного к внешнему усилителю мощности. (☞ стр. 240)



■ Пример подключения при использовании двух комплектов верхних динамиков и одного комплекта фронтальных среднечастотных динамиков



- При выполнении соединения в этой конфигурации установите в меню для параметра “Напольные” значение “5к & SB & FW”, а для параметра “Верхние AC” – значение “4 кан”. (📖 стр. 234, 235)



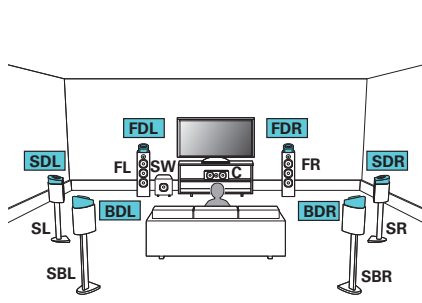
* В настройках можно изменить комбинацию каналов HEIGHT1 и HEIGHT2. (📖 стр. 74)



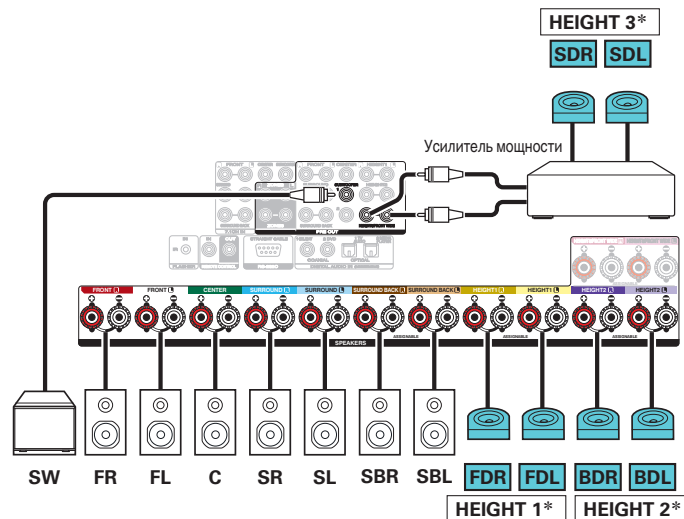
- Внешний усилитель мощности можно подключить к фронтальному каналу вместо канала Фронтальный широтный. В этом случае подключите канал Фронтальный широтный к клеммам акустической системы HEIGHT 3/Front WIDE и подключите внешний усилитель мощности к разъемам PRE OUT для фронтального канала. Затем используйте настройку меню “-Pre-out”, чтобы задать значение “Фронтальные” для канала, подключенного к внешнему усилителю мощности. (📖 стр. 240)



■ Пример подключения при использовании трех комплектов динамиков Dolby Atmos Enabled



- При выполнении соединения в этой конфигурации установите в меню для параметра "Напольные" значение "5 кан. & Тыл.", а для параметра "Dolby AC" – значение "6 кан". (☞ стр. 234, 235)



* В настройках можно изменить комбинацию каналов HEIGHT1, HEIGHT2 и HEIGHT3. (☞ стр. 74)

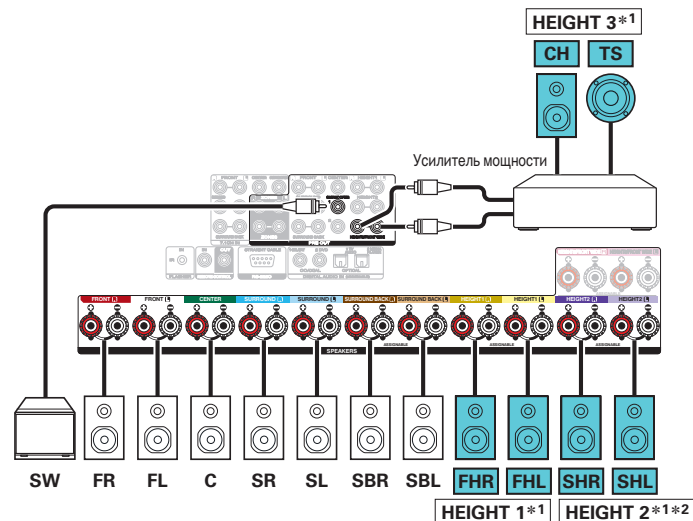
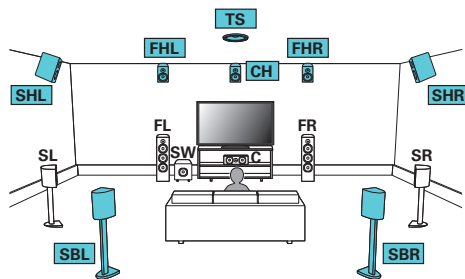


- Внешний усилитель мощности можно подключить к Фронтальному каналу вместо канала Верхний3. В этом случае подключите канал Верхний3 к клеммам динамика HEIGHT 3/FRONT WIDE и подключите внешний усилитель мощности к разъемам PRE OUT для Фронтального канала. Затем используйте настройку меню "-Pre-out", чтобы задать значение "Фронтальные" для канала, подключенного к внешнему усилителю мощности. (☞ стр. 240)



■ Пример соединений для 13.1-канальной системы Auro-3D

Данная конфигурация динамиков оптимизирована для воспроизведения Auro-3D.



- При выполнении соединения в этой конфигурации установите в меню для параметра “Напольные” значение “5 кан. & Тыл.”, а для параметра “Верхние AC” – значение “6 кан”. (☞ стр. 234, 235)
Затем установите “Верхние” - “Фронт.AC” на “Фронт. Верх. & Центр. Верх.” и “Бок.AC” на “Бок. Верх. & Потол. Боков.”. (☞ стр. 237)

- *1 В настройках можно изменить комбинацию каналов HEIGHT1, HEIGHT2 и HEIGHT3. (☞ стр. 74)
- *2 Для достижения наилучшего эффекта Auro-3D рекомендуется использовать верхние динамики объемного звучания, но можно также заменить верхние динамики объемного звучания тыловыми верхними динамиками в настройках динамиков Dolby Atmos.



- Внешний усилитель мощности можно подключить к Фронтальному каналу вместо канала Верхний3. В этом случае подключите канал Верхний3 к клеммам динамика HEIGHT 3/FRONT WIDE и подключите внешний усилитель мощности к разъемам PRE OUT для Фронтального канала. Затем используйте настройку меню “-Pre-out”, чтобы задать значение “Фронтальные” для канала, подключенного к внешнему усилителю мощности. (☞ стр. 240)



Комбинацию каналов HEIGHT1, HEIGHT2 и HEIGHT3 можно заменить на следующие шаблоны в зависимости от используемой системы динамиков.

Установите в меню этот параметр из “Назнач. усил.”. (🔑 стр. 232)

Используемая комбинация верхних динамиков			Подключенные клеммы динамиков			
	Число верхних/потолочных динамиков	Число динамиков Dolby	Шаблон комбинации	HEIGHT1	HEIGHT2	HEIGHT 3/ FRONT WIDE*1
2 кан	2 кан	Нет	Фронт. Верхние	Фронт. Верхние	-	-
			Фронт. Потолоч	Фронт. Потолоч	-	-
			Потолоч Средн	Потолоч Средн	-	-
			Потолоч Тыл	Потолоч Тыл	-	-
			Тыл Верхние	Тыл Верхние	-	-
	Нет	2 кан	Фронт Dolby	Фронт Dolby	-	-
			Бок Dolby	Бок Dolby	-	-
4 кан	2 кан	2 кан	Тыл Dolby*2	Тыл Dolby	-	-
			Фронт Dolby & Потолоч Тыл	Фронт Dolby	Потолоч Тыл	-
			Фронт Dolby & Тыл Верх.	Фронт Dolby	Тыл Верхние	-
			Фронт. Верх. & Бок Dolby	Фронт. Верхние	Бок Dolby	-
			Фронт. Верх. & Тыл Dolby*2	Фронт. Верхние	Тыл Dolby	-
			Фронт. Потолоч & Бок Dolby	Фронт. Потолоч	Бок Dolby	-
Фронт. Потолоч & Тыл Dolby*2	Фронт. Потолоч	Тыл Dolby	-			



Используемая комбинация верхних динамиков			Подключенные клеммы динамиков			
	Число верхних/ потолочных динамиков	Число динамиков Dolby	Шаблон комбинации	HEIGHT1	HEIGHT2	HEIGHT 3/ FRONT WIDE*1
4 кан	4 кан	Нет	Фронт. Верх. & Потолок Ср	Фронт. Верхние	Потолок Средн	-
			Фронт. Верх. & Потолок Тыл	Фронт. Верхние	Потолок Тыл	-
			Фронт. Верх. & Тыл Верх.*3	Фронт. Верхние	Тыл Верхние	-
			Фронт. Верх. & Бок Верх	Фронт. Верхние	Бок Верхние	-
			Фронт. Потолок & Потолок Тыл	Фронт. Потолок	Потолок Тыл	-
			Фронт. Потолок & Тыл Верх	Фронт. Потолок	Тыл Верхние	-
	Потолок Ср & Тыл Верх.	Потолок Средн	Тыл Верхние	-		
	Нет	4 кан	Фронт Dolby & Бок Dolby	Фронт Dolby	Бок Dolby	-
Фронт Dolby & Тыл Dolby*2			Фронт Dolby	Тыл Dolby	-	
5 кан	5 кан	Нет	Фронт. Верх. & Тыл Верх. и Потол. Боковой*3	Фронт. Верхние	Тыл Верхние	L: Потол. Боковой
			Фронт. Верх. & Бок Верх и Потол. Боковой*3	Фронт. Верхние	Бок Верхние	L: Потол. Боковой
			Фронт. Верх. & Тыл Верх. и Центр. Верхний	Фронт. Верхние	Тыл Верхние	R: Центр. Верхний
			Фронт. Верх. & Бок Верх и Центр. Верхний	Фронт. Верхние	Бок Верхние	R: Центр. Верхний



Используемая комбинация верхних динамиков			Подключенные клеммы динамиков			
6 кан	Число верхних/потолочных динамиков	Число динамиков Dolby	Шаблон комбинации	HEIGHT1	HEIGHT2	HEIGHT 3/ FRONT WIDE*1
	6 кан	6 кан	Нет	Фронт. Верх. & Бок Верх и Тыл Верхние*4	Фронт. Верхние	Тыл Верхние
Фронт. Верх. & Тыл Верх. и Потол. Боковой и Центр. Верхний*3				Фронт. Верхние	Тыл Верхние	L: Потол. Боковой R: Центр. Верхний
Фронт. Верх. & Бок Верх & Потол. Боковой & Центр. Верхний				Фронт. Верхние	Бок Верхние	L: Потол. Боковой R: Центр. Верхний
Фронт. Верх. & Потолоч Ср и Тыл Верхние*3*5				Фронт. Верхние	Тыл Верхние	Потолоч Средн
Фронт. Потолоч и Потолоч Средн и Потолоч Тыл*5				Фронт. Потолоч	Потолоч Тыл	Потолоч Средн
4 кан		2 кан	Фронт. Верх. & Бок Dolby и Тыл Верхние*3	Фронт. Верхние	Тыл Верхние	Бок Dolby
			Фронт. Потолоч & Бок Dolby и Потолоч Тыл	Фронт. Потолоч	Потолоч Тыл	Бок Dolby
2 кан		4 кан	Фронт. Верх. & Бок Dolby и Тыл Dolby*2	Фронт Dolby	Тыл Dolby	Бок Dolby
			Фронт Dolby и Потолоч Средн и Тыл Dolby*2	Фронт Dolby	Тыл Dolby	Потолоч Средн
			Фронт Dolby & Бок Dolby и Тыл Верхние	Фронт Dolby	Тыл Верхние	Бок Dolby
Нет	6 кан	Фронт Dolby & Бок Dolby и Тыл Dolby*2	Фронт Dolby	Тыл Dolby	Бок Dolby	

*1 Подключите к клемме динамика HEIGHT3/FRONT WIDE, чтобы использовать фронтальные среднечастотные динамики. Установите в меню для параметра "Напольные" значение "5 кан. & Фр.Бок." или "5к & SB & FW". (☞ стр. 234)

*2 Эту комбинацию можно выбрать при использовании тыловых динамиков объемного звучания.

*3 Для достижения наилучшего эффекта Auro-3D рекомендуется использовать верхние динамики объемного звучания, но можно также заменить верхние динамики объемного звучания тыловыми верхними динамиками в настройках динамиков Dolby Atmos.

*4 Используйте 2 комплекта верхних динамиков в соответствующих режимах звука для воспроизведения звука Dolby Atmos, DTS:X или Auro-3D. Используйте фронтальные верхние или тыловые верхние динамики для воспроизведения звука Dolby Atmos или DTS:X.

Используйте фронтальные верхние динамики или верхние динамики объемного звучания для воспроизведения звука Auro-3D.

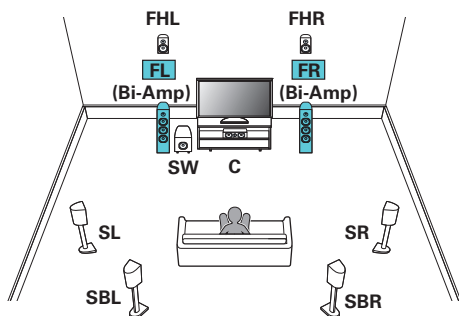
*5 Эту комбинацию можно выбрать при установке в меню для параметра "Напольные" значения "5 кан" или "5 кан. & Тыл.". (☞ стр. 234)



Соединение двух усилителей

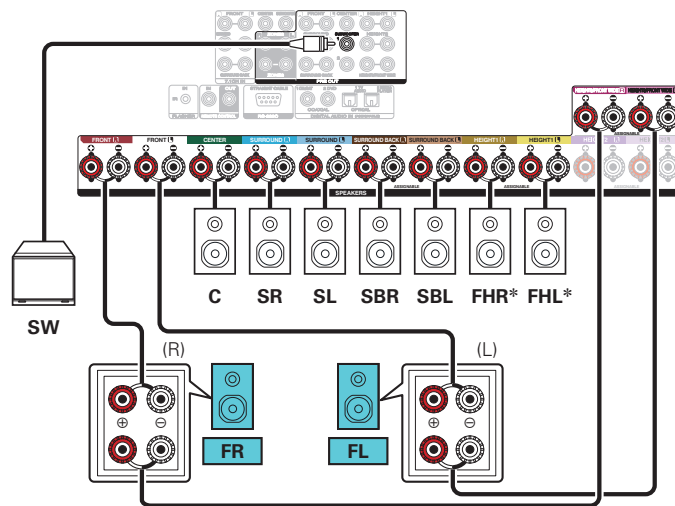
■ 9.1-канальное воспроизведение (подключение передних динамиков с двухполосным усилением)

Данная система воспроизводит 9.1 каналов. Вы можете использовать подключение с двухполосным усилением для передних динамиков. Подключение с двухполосным усилением - метод подключения отдельных усилителей к разъемам ВЧ и НЧ динамика, который поддерживает двухполосное усиление. Данное подключение делает возможной противо-ЭДС (возврат питания без вывода) из НЧ-динамика в ВЧ-динамик без влияния на качество звука, производя более высокое качество звука.



ПРИМЕЧАНИЕ

- Выполняя двухполосное подключение, убедитесь, что извлекли замыкающую пластину или провод, расположенный между ВЧ и НЧ разъемами громкоговорителя.

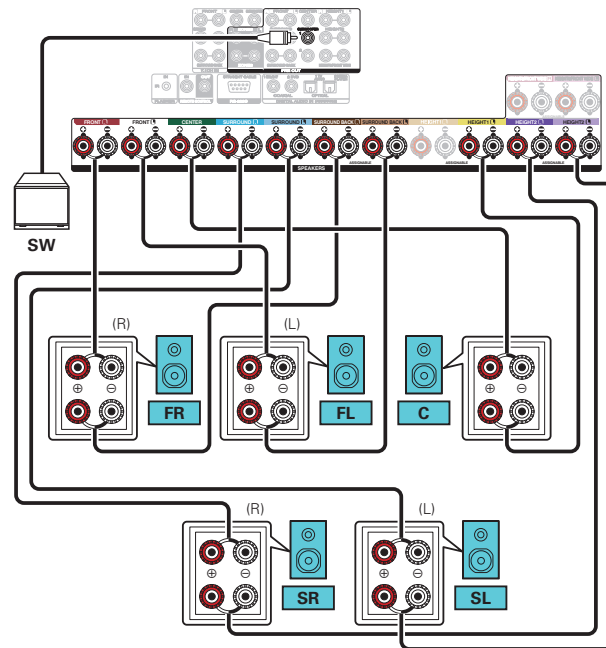
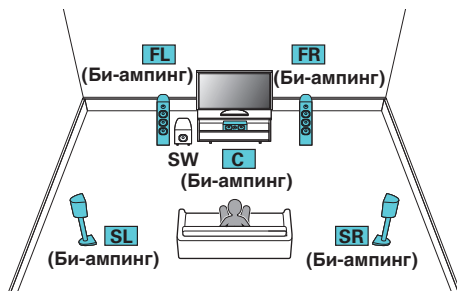


* Верхние динамики, потолочные динамики и динамики Dolby Atmos Enabled можно подсоединять к разъемам для динамиков HEIGHT1. Установите в меню подсоединяемый динамик из "Верхние" - "Размещ. AC". (стр. 236)

■ Воспроизведение 5.1-канала: соединение двух усилителей переднего, центрального динамиков и динамика объемного звучания

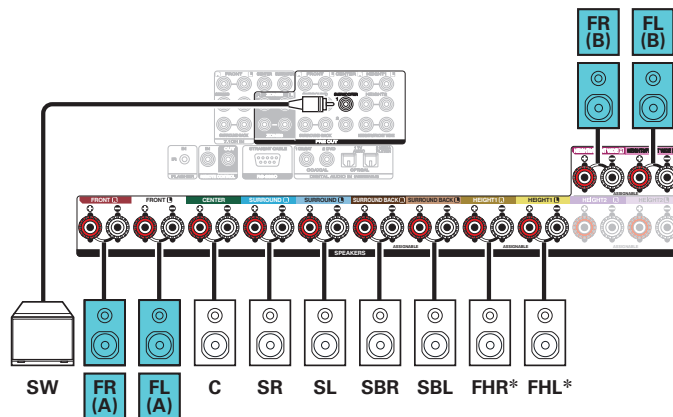
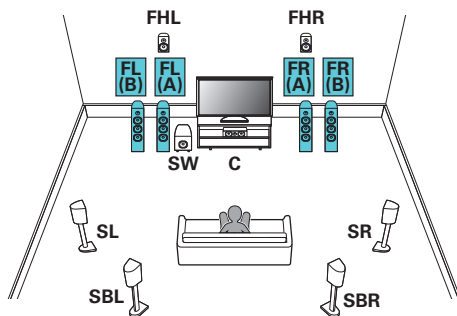
Данная система воспроизводит 5.1 каналов.

Можно использовать соединение двух усилителей для всех передних, центральных динамиков и динамиков объемного звучания.



Подключение 9.1-канальной динамика: вторая пара фронтальных динамиков

Данная система позволяет воспроизводить между переключением передних динамиков А и В по желанию.



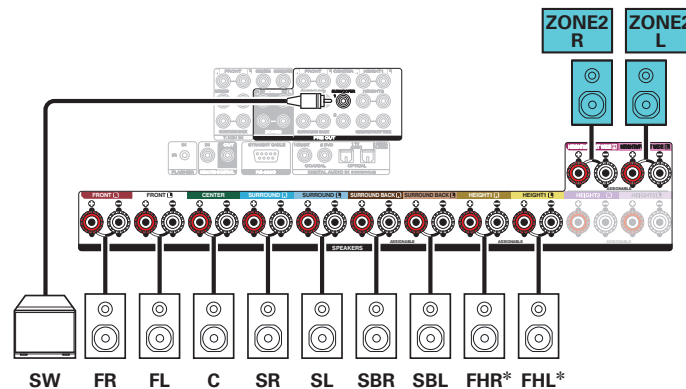
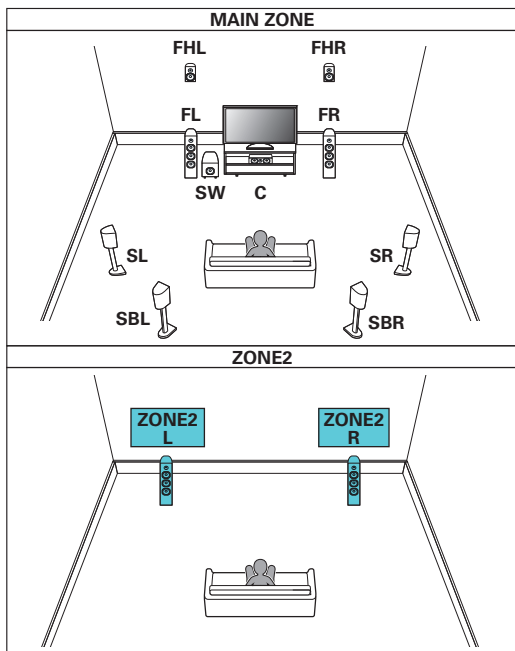
* Верхние динамики, потолочные динамики и динамики Dolby Atmos Enabled можно подсоединять к разъемам для динамиков HEIGHT1. Установите в меню подсоединяемый динамик из "Верхние" - "Размещ. АС". (☞ стр. 236)



Подключение многозонных динамиков

■ 9.1-канальное воспроизведение (MAIN ZONE) + 2-канальное воспроизведение (ZONE2 или ZONE3)

Данный тип конфигурации воспроизводит 9.1 каналов в MAIN ZONE и 2 канала в ZONE2.
(Динамики могут выводить звук из ZONE3 вместо ZONE2 (Режим работы: 9.1-кан + Зона3)).

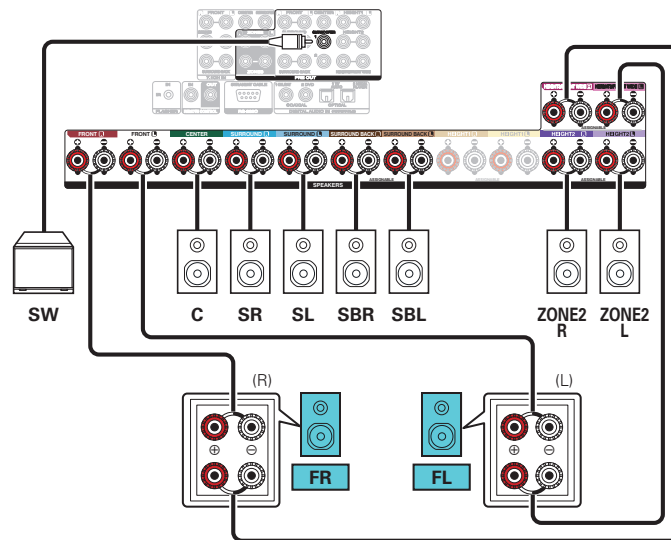
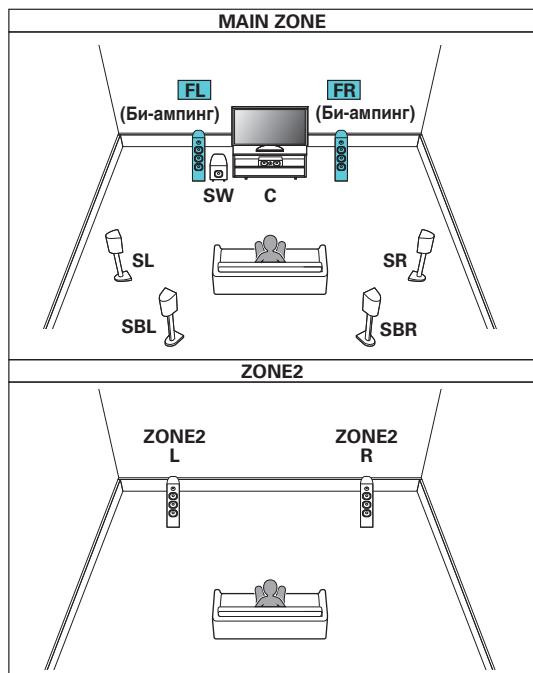


* Верхние динамики, потолочные динамики и динамики Dolby Atmos Enabled можно подсоединять к разъемам для динамиков HEIGHT1. Установите в меню подсоединяемый динамик из "Верхние" - "Размещ. AC". (☞ стр. 236)



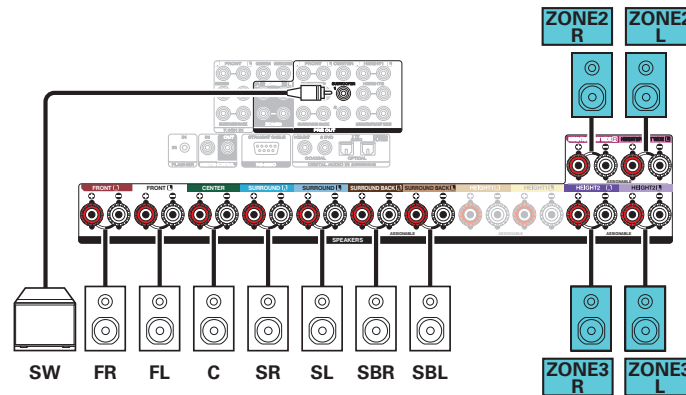
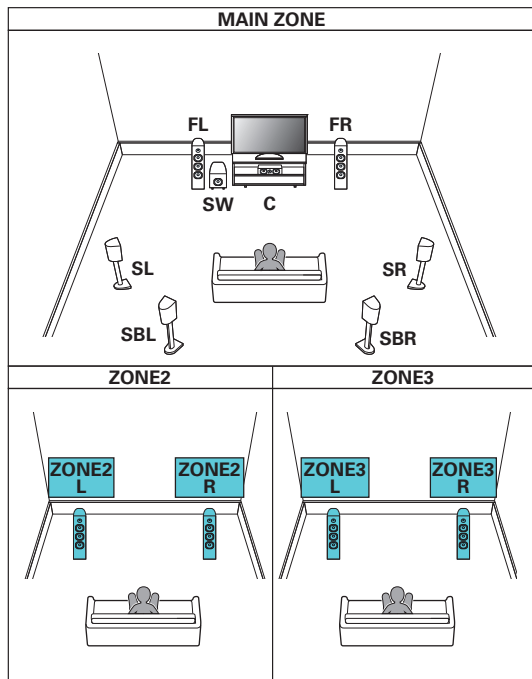
■ 7.1-канальное воспроизведение (подключение с двухполосным усилением передних динамиков: MAIN ZONE) + 2-канальное воспроизведение (ZONE2)

Данный тип конфигурации воспроизводит 7.1 каналов в MAIN ZONE и 2 канала в ZONE2. Вы можете использовать подключение с двухполосным усилением для передних динамиков в MAIN ZONE.



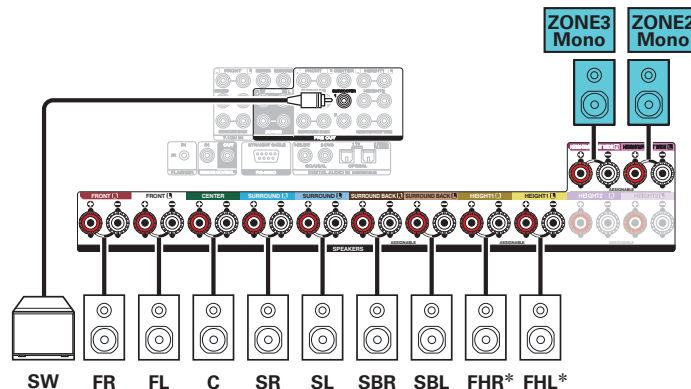
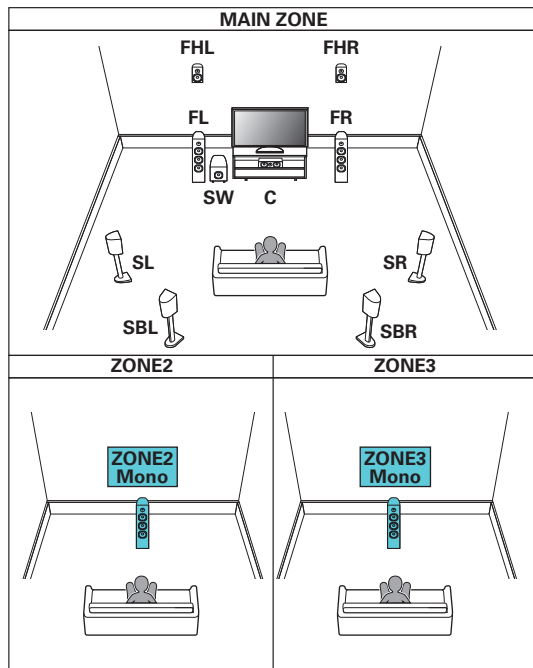
■ 7.1-канальное воспроизведение (MAIN ZONE) + 2-канальное воспроизведение (ZONE2) + 2-канальное воспроизведение (ZONE3)

Данный тип конфигурации проигрывает 7.1 каналов в MAIN ZONE и 2 канала в ZONE2 и ZONE3.



■ 9.1-канальное воспроизведение (MAIN ZONE) + 1-канальное воспроизведение (ZONE2) + 1-канальное воспроизведение (ZONE3)

Данный тип конфигурации проигрывает 9.1 каналов в MAIN ZONE и 1 канал (монофонический) в ZONE2 и ZONE3.

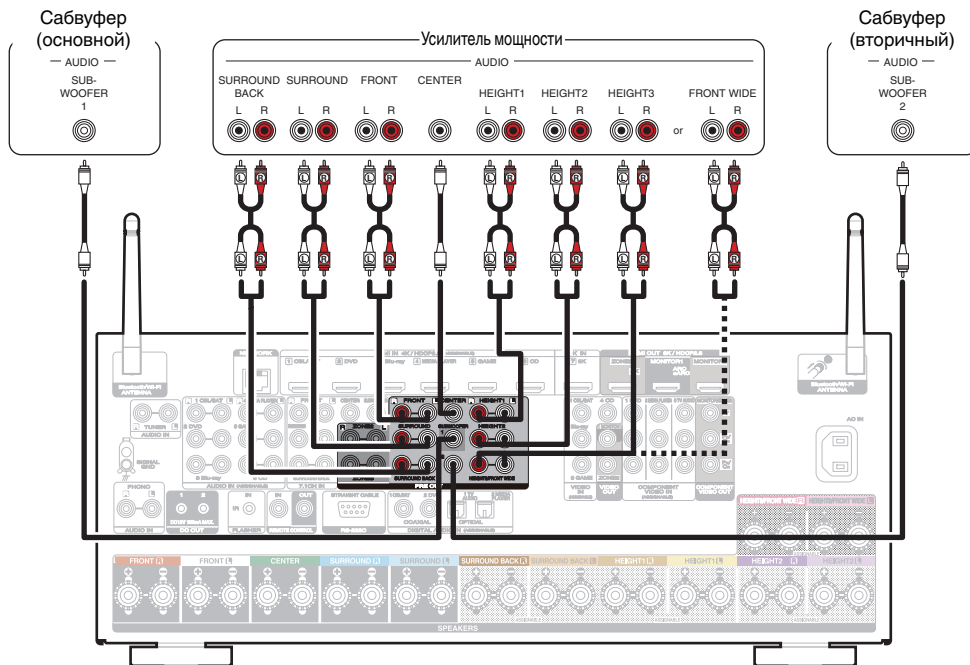


* Верхние динамики, потолочные динамики и динамики Dolby Atmos Enabled можно подсоединять к разъемам для динамиков HEIGHT1. Установите в меню подключаемый динамик из "Верхние" - "Размещ. АС". (стр. 236)



Подключение внешнего усилителя мощности

Вы можете использовать данное устройство в качестве предусилителя, подключив внешний усилитель мощности к разъемам PRE OUT. Посредством добавления усилителя на каждый канал, реальность звука можно улучшить. Выберите разъем для подключения и подсоедините устройство.



- При подключении всех каналов к клеммам Pre-out с помощью внешнего усилителя установите для параметра “Режим работы” значение “Предусилитель”. (☞ стр. 233) При этом будет приостановлена работа внутреннего усилителя мощности данного устройства, снижая помехи предварительного усилителя, создаваемые усилителем мощности.
- Если используется только один тыловой динамик объемного звучания, подключите его к клемме левого канала (L).

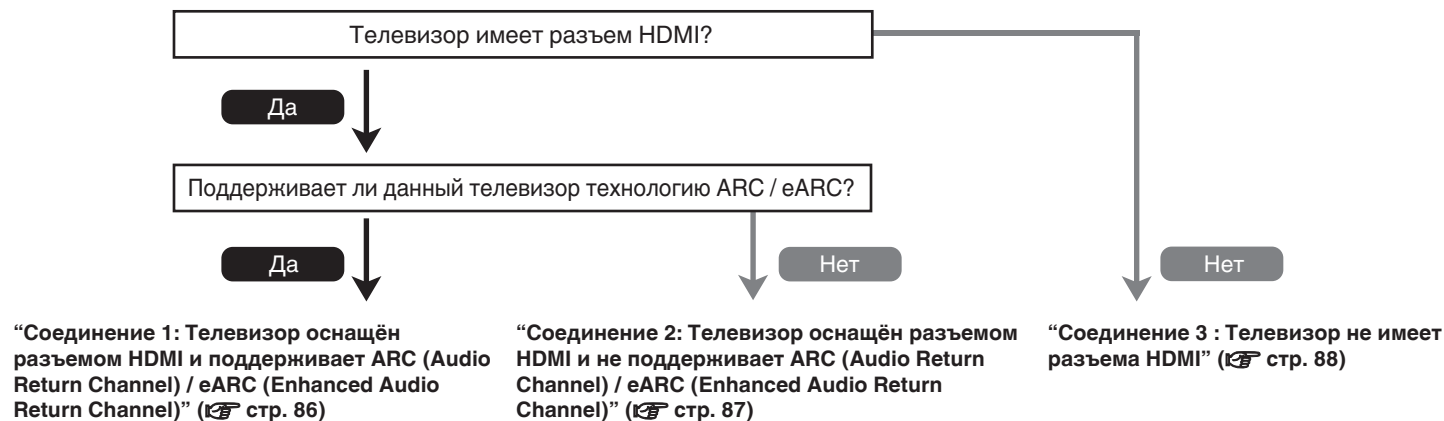


Подсоединение телевизора

Подключите телевизор к данному устройству таким образом, чтобы вывести на него входящий видеосигнал. Данное устройство может использоваться также для прослушивания звука с телевизора.

Конфигурация подключения зависит от набора разъемов и функций телевизора.

Функция ARC (Audio Return Channel) / eARC (Enhanced Audio Return Channel) позволяет организовать передачу аудиосигнала телевизора на данное устройство по кабелю HDMI.

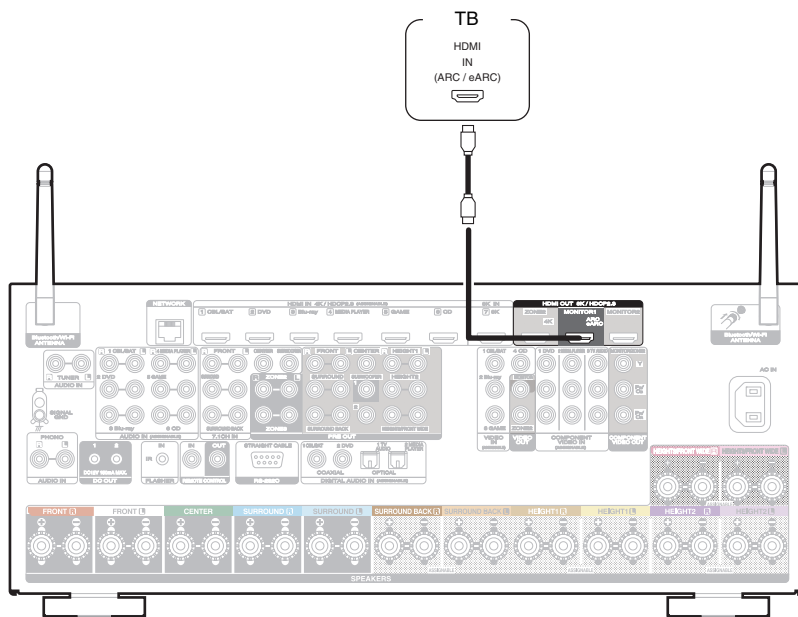


Соединение 1: Телевизор оснащён разъемом HDMI и поддерживает ARC (Audio Return Channel) / eARC (Enhanced Audio Return Channel)

Чтобы подключить телевизор, поддерживающий технологию ARC / eARC к данному устройству, используйте кабель HDMI.

В случае использования телевизора с функцией ARC, выберите значение “Вкл.” для параметра “Управление HDMI” или “ARC”. (☞ стр. 204)

При использовании телевизора с функцией eARC, вы можете воспроизводить аудио через подключенный к данному устройству динамик, независимо от настроек в меню “Управление HDMI” и “ARC”.



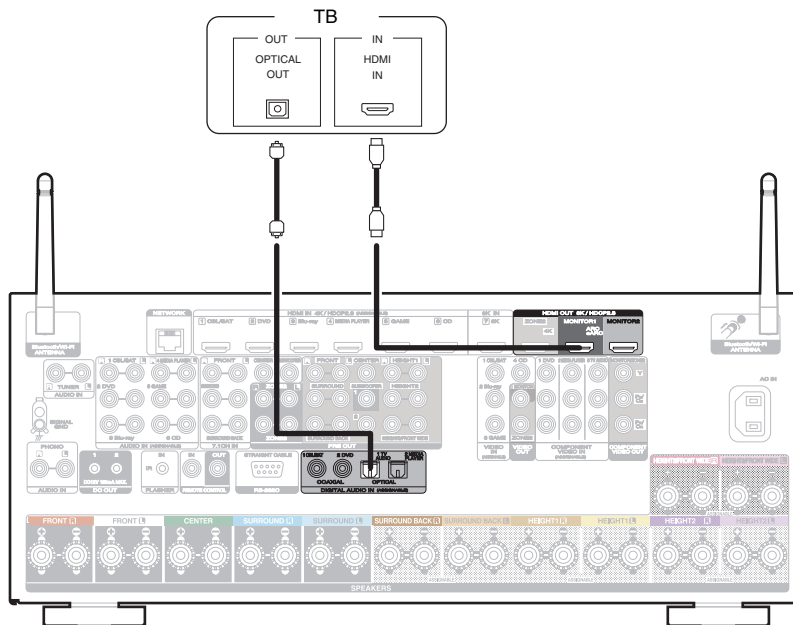
- Для использования режима ARC / eARC необходимо подключить устройство к разъему HDMI MONITOR 1.
- В зависимости от используемого телевизора с функцией eARC может потребоваться настройка параметров eARC. Убедитесь, что функция eARC включена, если таковая имеется в настройках вашего телевизора. Для более подробной информации обратитесь к руководству по эксплуатации вашего телевизора.
- В случае подключения телевизора с поддержкой ARC и eARC, функция eARC будет иметь приоритет.
- Для подключения телевизора с функцией ARC / eARC, рекомендуется использовать “High Speed HDMI Cable with Ethernet”.
- Используйте кабель “Ultra High Speed 48 Gbps HDMI”, чтобы наслаждаться видео в разрешении 8K.
- Установите в меню для параметра “Сигнал 4K/8K” значение “8K Расширенный”, чтобы наслаждаться видео в разрешении 8K. (☞ стр. 213)



Соединение 2: Телевизор оснащён разъемом HDMI и не поддерживает ARC (Audio Return Channel) / eARC (Enhanced Audio Return Channel)

Для подключения телевизора к данному устройству используйте кабель HDMI.

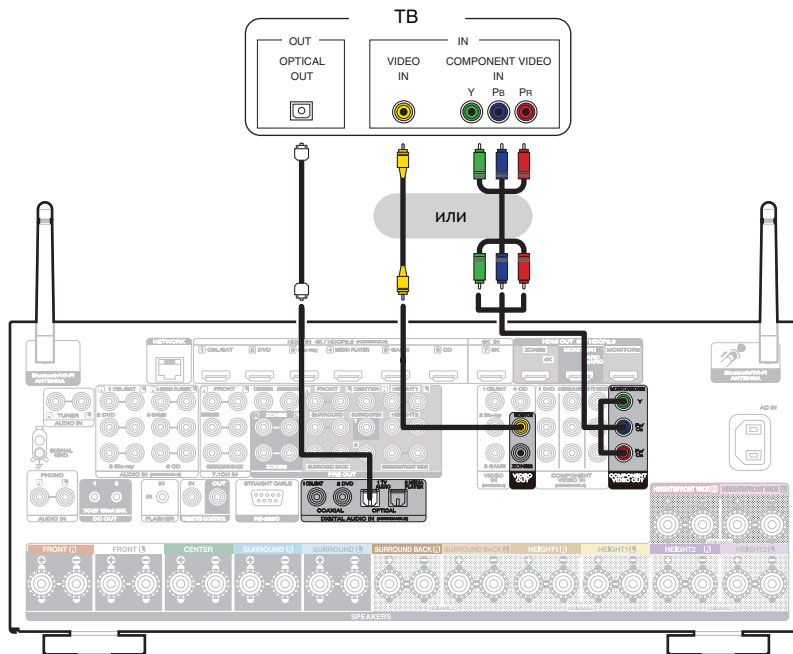
Для прослушивания звука с телевизора соедините оба устройства оптическим кабелем.



Соединение 3 : Телевизор не имеет разъема HDMI

Для подключения телевизора к данному устройству используйте компонентный видеокабель или видеокабель.

Для прослушивания звука с телевизора соедините оба устройства оптическим кабелем.



Подключение устройства воспроизведения

Данное устройство оснащено тремя типами видео разъемов входного сигнала (HDMI, компонентное видео и композитное видео) и тремя типами аудио разъемов входного сигнала (HDMI, цифровой звук и звук).

Используйте входные разъемы, соответствующие параметрам подключаемого устройства.

Если прибор, подключенный к этому устройству оборудован разъемом HDMI, рекомендуется использовать подключение HDMI.

Для передачи аудио- и видеосигналов через разъем HDMI требуется только кабель HDMI.

- “Подсоединение телеприставки (Спутниковый приемник/кабельное ТВ)” (📖 стр. 90)
- “Подключение DVD-проигрывателя или проигрывателя дисков Blu-ray” (📖 стр. 91)
- “Подключение плеера с поддержкой 8K” (📖 стр. 92)
- “Подключение видеокамеры или игровой консоли” (📖 стр. 93)
- “Подключение поворотного стола” (📖 стр. 94)
- “Подключение устройства с помощью многоканального выходного разъема” (📖 стр. 95)



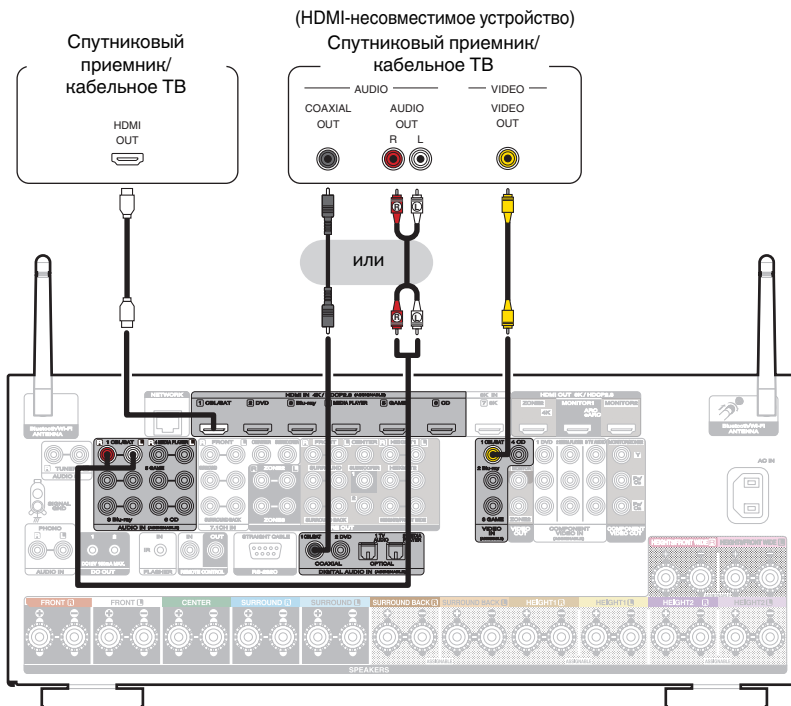
- Подключите к входным разъемам данного устройства другие устройства, как предписано маркировкой на входных разъемах источников аудио/видеосигнала.
- Источник, назначенный разъемам HDMI IN, DIGITAL AUDIO IN, COMPONENT VIDEO IN, VIDEO IN и AUDIO IN, можно изменить. См. “Назначение входа” для получения информации об изменении источника входного сигнала, назначенного на входные разъемы. (📖 стр. 216)
- Для воспроизведения аудио сигналов, которые вводятся на данное устройство в телевизоре, подключенном посредством HDMI, установленном в меню от “HDMI Аудио-Выход” до “ТВ”. (📖 стр. 202)
- Для воспроизведения содержимого, защищенного системой защиты авторских прав HDCP 2.2 или HDCP 2.3, используйте устройство воспроизведения и телевизор, совместимые с HDCP 2.2 или HDCP 2.3.



Подсоединение телеприставки (Спутниковый приемник/кабельное ТВ)

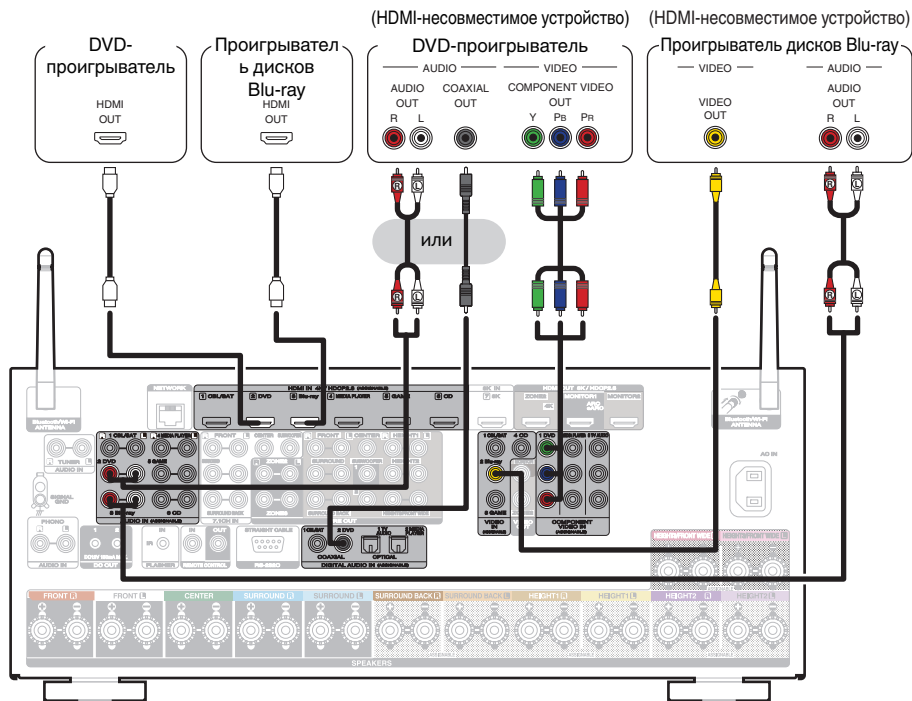
В инструкции ниже описано подключение спутникового тюнера/декодера кабельного ТВ.

Используйте входные разъемы в данном устройстве, соответствующие разъемам подключаемого устройства.



Подключение DVD-проигрывателя или проигрывателя дисков Blu-ray

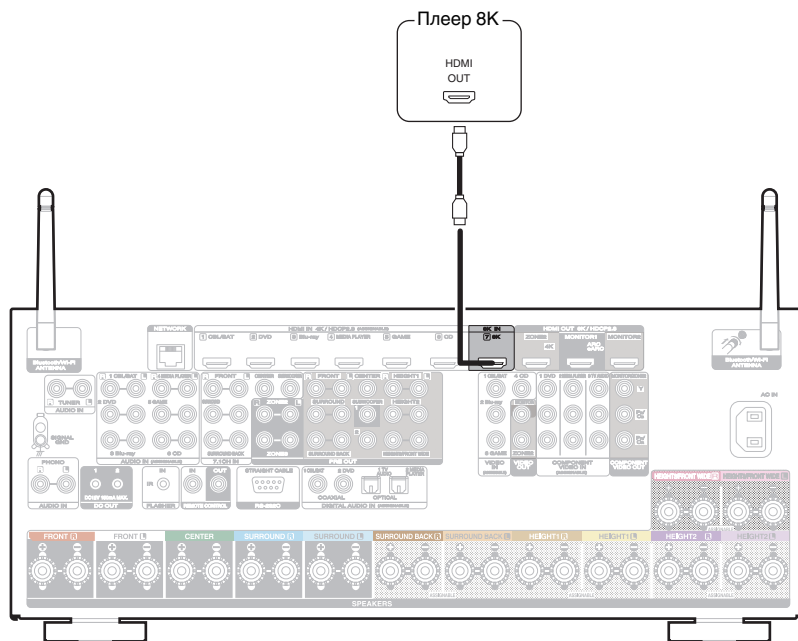
В инструкции описано подключение DVD-проигрывателя или проигрывателя дисков Blu-ray в качестве примера. Используйте входные разъемы в данном устройстве, соответствующие разъемам подключаемого устройства.



Подключение плеера с поддержкой 8K

Это устройство поддерживает видеосигналы 8K HDMI.

Если ваш плеер поддерживает 8K, подключите его к разъему HDMI 7 (8K) на вашем устройстве.



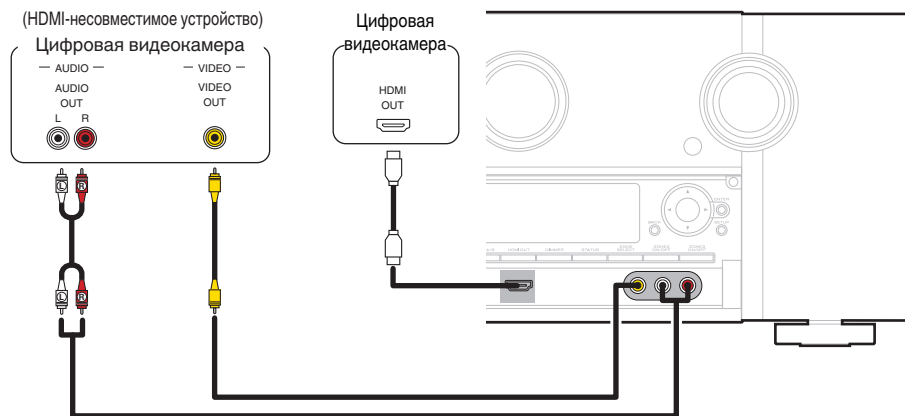
- Чтобы наслаждаться видео в разрешении 8K, подключите телевизор с поддержкой 8K с помощью кабеля "Ultra High Speed 48 Gbps HDMI".
- Установите в меню для параметра "Сигнал 4K/8K" значение "8K Расширенный", чтобы наслаждаться видео в разрешении 8K. (🔍 стр. 213)



Подключение видеокamеры или игровой консоли

В инструкции ниже описано подключение видеокamеры.

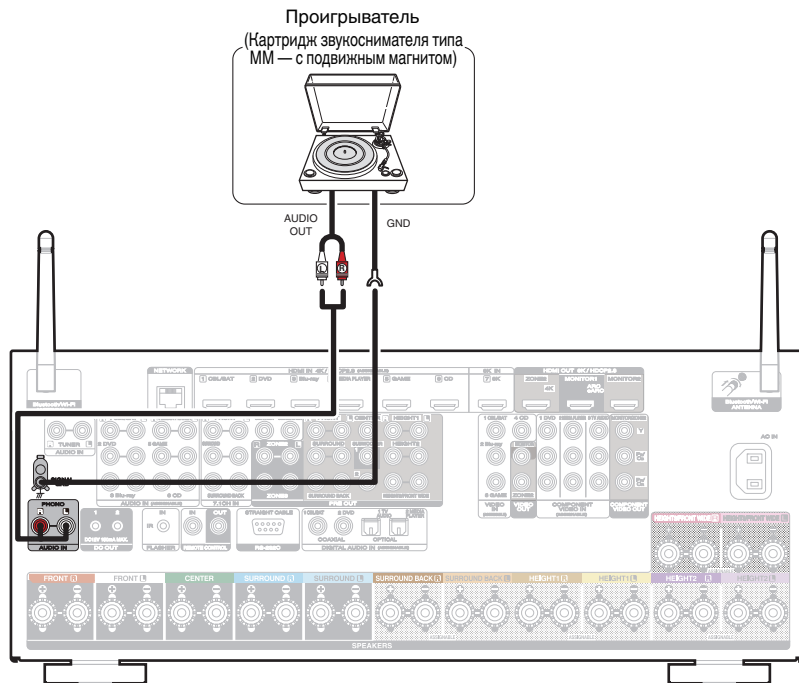
Подключите к данному устройству воспроизводящее устройство, например, цифровую видеокamеру или игровую приставку.



Подключение поворотного стола

Данное устройство совместимо с проигрывателями, оснащенными головкой звукоснимателя с подвижным магнитом (ММ). При подключении к проигрывателю звукоснимателя с подвижной катушкой низкого уровня выходного сигнала воспользуйтесь одним из имеющихся в продаже усилителем для головки типа МС или повышающим трансформатором.

Если установить "Phono" в качестве источника входного сигнала устройства и случайно увеличить громкость без подключения проигрывателя, из колонок может раздаваться фоновый шум.



ПРИМЕЧАНИЕ

- Клемма заземления (SIGNAL GND) данного устройства не предназначена для защитного заземления. Если данная клемма подсоединена при наличии большого количества шума, шум можно уменьшить. Обратите внимание, что в зависимости от проигрывателя подключение заземления может вызвать обратный эффект и увеличить шум. В таком случае необходимость подключения линии заземления отсутствует.



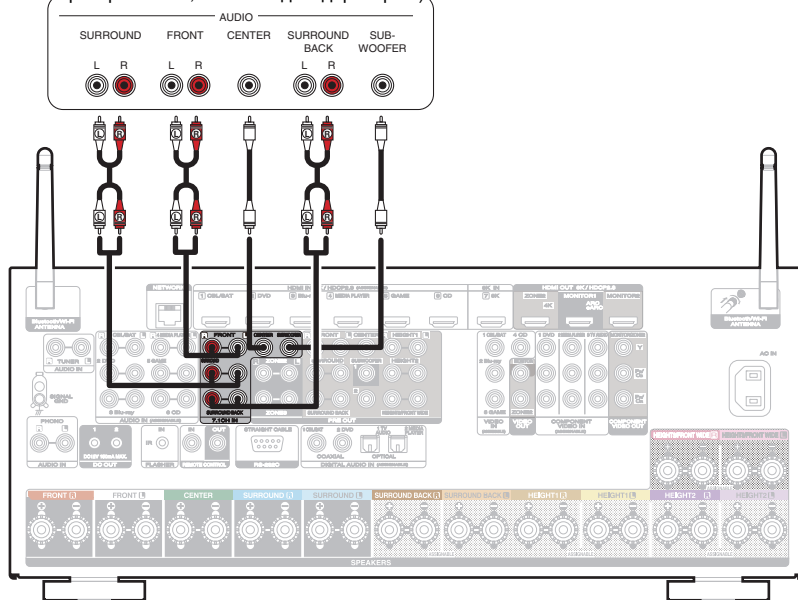
Подключение устройства с помощью многоканального выходного разъема

Для воспроизведения музыки и видеоконтента данное устройство можно подключить к внешнему устройству с выходными разъемами для многоканального звукового сигнала.

Для воспроизведения аналоговых сигналов, поступающих через разъемы 7.1CH IN, необходимо установить для параметра "INPUT MODE" значение "7.1CH IN". (🔧 стр. 218)

Устройства с многоканальным выходным разъемом

(проигрыватель дисков Blu-ray, DVD-проигрыватель, внешний декодер и проч.)

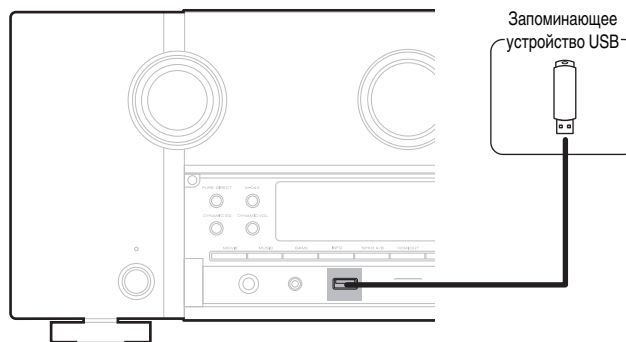


- Видеосигнал может быть соединен таким же образом, как и проигрыватель дисков Blu-ray/DVD. ("Подключение DVD-проигрывателя или проигрывателя дисков Blu-ray" (🔧 стр. 91))



Подключение запоминающего устройства USB к порту USB

Инструкции по управлению см. в “Воспроизведение запоминающего устройства USB” (📖 стр. 105).



- Компания Marantz не гарантирует, что все запоминающие устройства USB будут работать или получать электропитание. При использовании портативного жесткого диска с USB-соединением, который поставлялся в комплекте с блоком питания, используйте блок питания из комплекта.

ПРИМЕЧАНИЕ

- Запоминающие устройства USB не будут работать через USB концентратор (хаб).
- Данное устройство не поддерживает подключение к компьютеру с помощью кабеля USB через USB порт на устройстве.
- Запрещается пользоваться кабельными удлинителями при подсоединении запоминающих устройств USB. Это может привести к созданию радиопомех для другой аппаратуры.



Подключение к домашней сети (LAN)

Данное устройство можно подключить к сети при помощи проводной или беспроводной ЛВС.

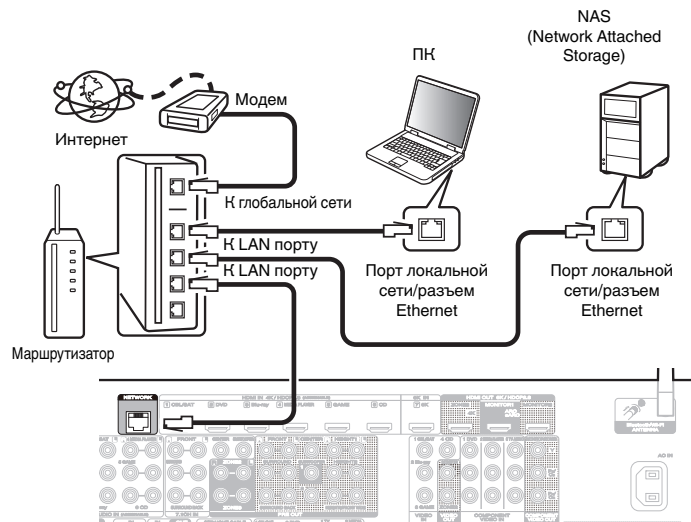
Для прослушивания различных записей, можно подключить данное устройство к домашней сети (LAN) в соответствии с приведенными ниже указаниями.

- Воспроизведение звука по сети из таких источников, как интернет-радио или ваш медиасервер
- Воспроизведение при помощи служб потоковой передачи музыки
- Использование функции Apple AirPlay
- Управление устройством через сеть
- Использование беспроводной многокомнатной аудиосистемы HEOS
- Обновление встроенного программного обеспечения

По вопросам подключения к интернету обращайтесь к ISP (Internet Service Provider) или в компьютерный магазин.

Проводная ЛВС

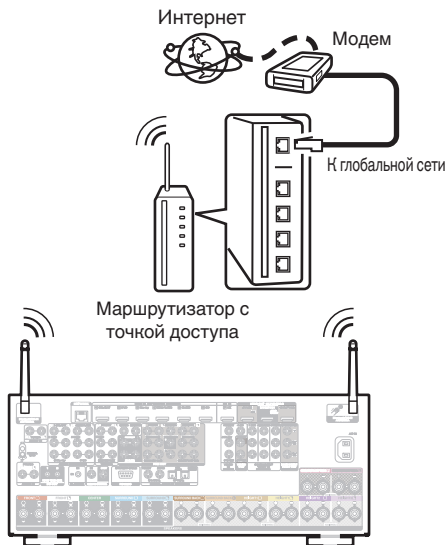
Для выполнения соединений посредством проводной ЛВС, используйте LAN-кабель, чтобы подключить маршрутизатор к данному устройству как показано на рисунке ниже.



Беспроводная ЛВС

При подключении к сети через беспроводную ЛВС подключите внешние антенны для соединения по Bluetooth/беспроводной связи на задней панели и установите их в вертикальное положение.

Порядок подключения к беспроводному ЛВС-маршрутизатору см. в “Wi-Fi Setup”. (☞ стр. 256)



- При совместном использовании с данным устройством мы рекомендуем Вам воспользоваться маршрутизатором, обладающим следующими возможностями:
 - Встроенный сервер DHCP
Эта возможность позволяет автоматически распределять IP адреса в локальной сети.
 - Встроенный переключатель 100BASE-TX
При подключении нескольких устройств рекомендуется концентратор-коммутатор со скоростью 100 Мбит/с или выше.
- Пользуйтесь только экранированными сетевыми кабелями STP или ScTP LAN (доступны в свободной продаже в магазинах электроники), (рекомендуется CAT-5 или более высокая категория)
- Рекомендуется использовать обычный экранированный кабель LAN. Если используется кабель квартирного типа или неэкранированный кабель, электромагнитный шум может оказывать влияние на другие устройства.
- При использовании данного устройства, подключенного к сети без использования функции DHCP, сконфигурируйте IP-адрес и т. п. в “Сеть”. (☞ стр. 255)

ПРИМЕЧАНИЕ

- Типы маршрутизаторов, которыми можно пользоваться, зависят от требований провайдера интернета. Дополнительные сведения можно получить у интернет-провайдера или у консультантов в магазине электроники.
- Данное устройство несовместимо с протоколом PPPoE. Требуется совместимый с PPPoE маршрутизатор, если Ваша контрактная линия не установлена при помощи PPPoE.
- Не подключайте разъем NETWORK непосредственно к порту ЛВС или разъему Ethernet компьютера.
- Может прерываться обеспечение различных интерактивных услуг без предварительного уведомления.



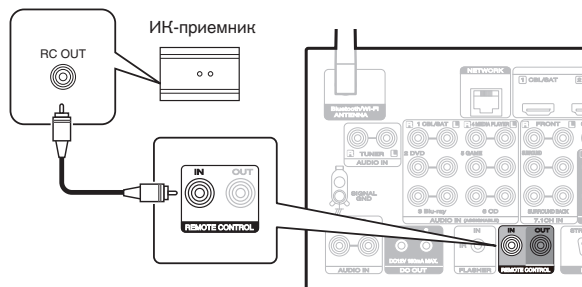
Подключение устройства внешнего управления

Штекеры пульта дистанционного управления

■ Управление устройством при помощи пульта дистанционного управления без визуального контакта

Для управления данным устройством без визуального контакта при помощи входящего в комплект пульта ДУ внешний ИК-приемник можно подключить к разъемам REMOTE CONTROL. Это необходимо в том случае, если устройство расположено в шкафу или в углу и недоступно для сигнала пульта ДУ.

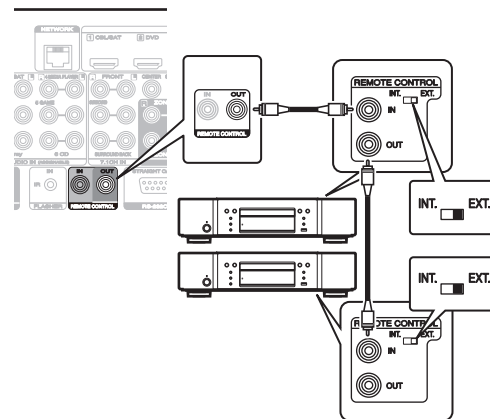
В этом случае необходимо отключить функцию получения сигнала пульта дистанционного управления (“Функция удаленной блокировки” (☞ стр. 169)).



■ Удаленное подключение устройств Marantz

При использовании других устройств Marantz, поддерживающих удаленное подключение, для передачи сигнала пульта ДУ необходимо подключить устройство к разъему REMOTE CONTROL IN/OUT с помощью монофонического кабеля.

Установите переключатель дистанционного управления на задней панели подключенной аудиосистемы в значение “EXTERNAL” или “EXT.”, чтобы использовать эту функцию.



ПРИМЕЧАНИЕ

- Если эта функция отключена, то управление с помощью пульта дистанционного управления невозможно.



Разъемы DC OUT

При подключении устройства, оснащенного разъемом DC IN, включением/выключением в режим ожидания подключенного устройства можно управлять посредством выполнения связанных операций на данном устройстве.

Выходной электрический сигнал с разъема DC OUT составляет не более 12 В/150 мА при постоянном токе.



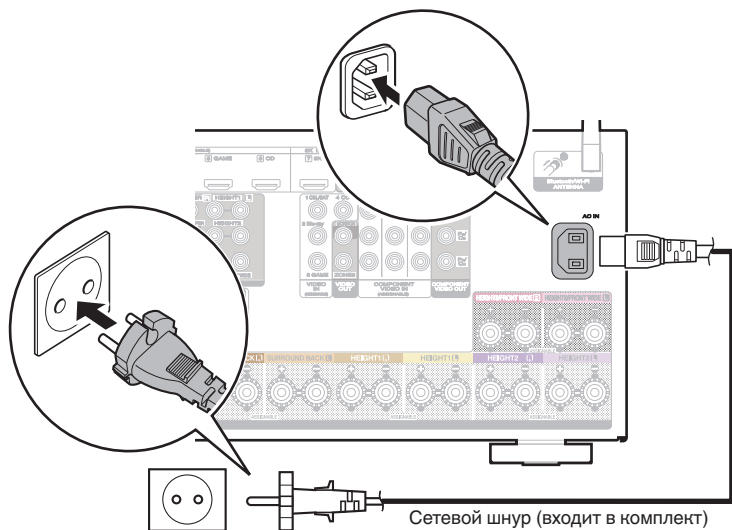
ПРИМЕЧАНИЕ

- Для подключения разъемов DC OUT пользуйтесь монофоническим кабелем с мини-вилками. Не следует пользоваться стереофоническим кабелем с мини-вилкой.
- Если допустимый входной сигнал переключения для подсоединенного устройства превышает 12 В/150 мА при постоянном токе или вход закорочен, использование разъема DC OUT невозможно. В таком случае выключите устройство и отсоедините его.



Подключение кабеля питания

После подключения всех компонентов, включите устройство в розетку.



К розеткам электросети в жилых помещениях
(переменный ток 230 В, 50/60 Гц)



■ Содержание

Базовая эксплуатация

Включение питания	103
Выбор источника входного сигнала	103
Регулировка уровня громкости	104
Временное отключение звука (Выключение звука)	104
Выбор режима звука	145

Воспроизведение устройства

Воспроизведение с проигрывателя DVD/Blu-ray	104
Воспроизведение запоминающего устройства USB	105
Прослушивание музыки на устройстве Bluetooth	109
Прослушивание аудиопрограмм через Bluetooth-наушники	114

Воспроизведение сетевого аудио/обслуживание

Прослушивание интернет-радио	117
Воспроизведение файлов с ПК или NAS	119
Получение HEOS App	123
Функция AirPlay	132
Функция Spotify Connect	135

Удобные функции

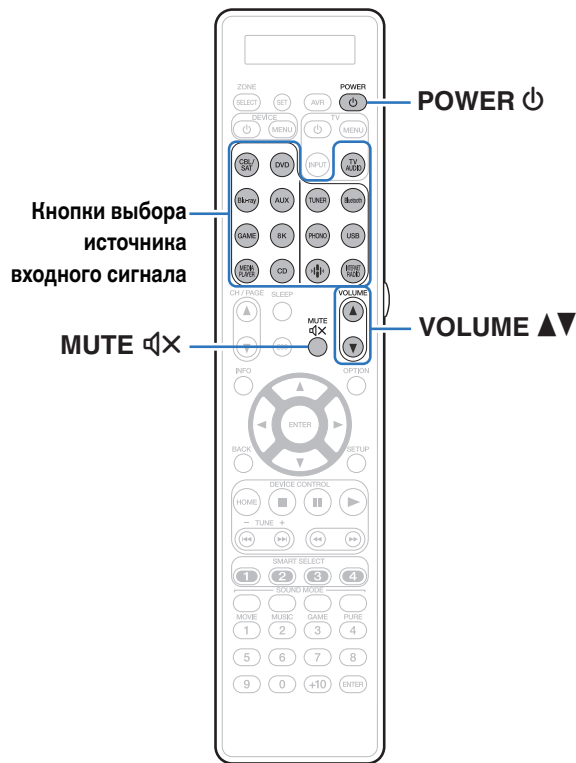
Удобные функции	136
Режим управления HDMI	159
Функция интеллектуального меню	160
Режим автоматического отключения	162
Функция умного выбора	164
Функция блокировки панели	167
Функция удаленной блокировки	169
Включение и выключение подсветки	170

Другие функции

Режим веб-управления	171
Воспроизведение в зоне ZONE2/ZONE3 (отдельном помещении)	173



Базовая эксплуатация



Включение питания

- 1 Нажмите кнопку **POWER Φ** , чтобы включить устройство.



- Вы можете нажать кнопку выбора источника входного сигнала, когда устройство находится в режиме ожидания, чтобы включить питание.
- Также можно переключить питание в режим ожидания, нажав кнопку Φ на основном блоке.

Выбор источника входного сигнала

- 1 Для начала воспроизведения нажмите кнопку **выбора источника входного сигнала**. Нужный источник входного сигнала можно выбрать непосредственно.



- Вы также можете выбрать источник входного сигнала, повернув регулятор **INPUT SELECTOR** на основном блоке.



Регулировка уровня громкости

1 Используйте кнопку VOLUME ▲▼ для регулировки уровня громкости.



- Диапазон регулировки отличается в зависимости от входного сигнала и настройки уровня канала.
- Вы также можете настроить громкость, повернув регулятор VOLUME на основном блоке.

Временное отключение звука (Выключение звука)

1 Нажмите кнопку MUTE ⏸.

- На дисплей выводится индикация “MUTE”.
- После этого на экране телевизора появляется индикатор ⏸.



- Уровень громкости снижается до значения, заданного параметром “Сниж.ур.громкости” меню. (📖 стр. 194)
- Для отмены нажмите кнопку MUTE ⏸ еще раз. Кроме того, отключение звука можно отменить, повернув регулятор общего уровня громкости.
- Если на экране телевизора более 5 минут отображается ⏸, когда для параметра “Заставка” установлено значение “Вкл.”, символ ⏸ начинает перемещаться по экрану телевизора случайным образом. (📖 стр. 212) (Данная функция будет поддерживаться после обновления программного обеспечения.)

Воспроизведение с проигрывателя DVD/Blu-ray

Ниже описана процедура воспроизведения проигрывателя дисков DVD/Blu-ray.

1 Подготовьтесь к воспроизведению.

- ① Включите телевизор, сабвуфер и проигрыватель.
- ② Переключите вход телевизора на данное устройство.

2 Нажмите кнопку POWER ⏻, чтобы включить устройство.

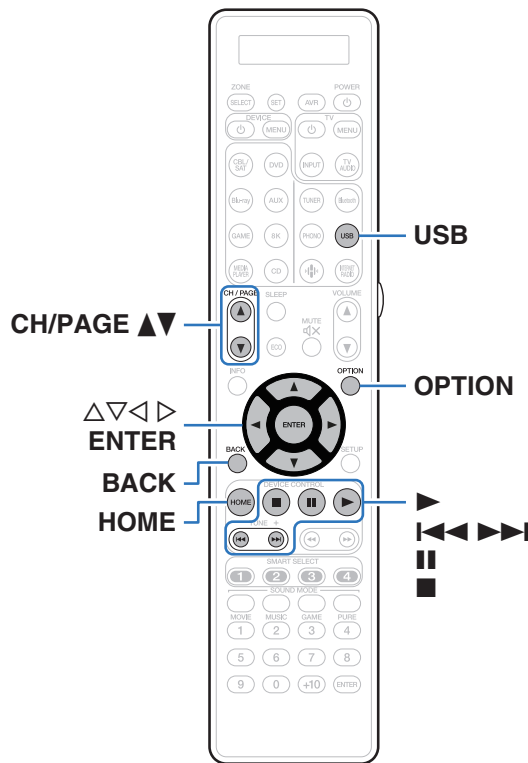
3 Нажмите кнопку DVD или Blu-ray, чтобы переключить источник входного сигнала, используемый для проигрывателя.

4 Запустите воспроизведение DVD-проигрывателя или проигрывателя дисков Blu-ray.

■ Объемное воспроизведение (📖 стр. 145)



Воспроизведение запоминающего устройства USB



- Воспроизведение музыкальных файлов, хранящихся на устройстве памяти USB.
- На данном устройстве возможно только воспроизведение запоминающих устройств USB, соответствующих стандартам класса запоминающих устройств большой емкости.
- Данное устройство совместимо с устройствами памяти USB формата "NTFS" или "FAT32".
- Ниже указаны типы аудиоформата и особенности воспроизведения, поддерживаемые данным устройством. Подробную информацию см. в разделе "Воспроизведение устройств памяти USB" (стр. 326).

- WMA
- MP3
- WAV
- MPEG-4 AAC
- FLAC
- Apple Lossless
- DSD



Воспроизведение файлов с запоминающих устройств USB

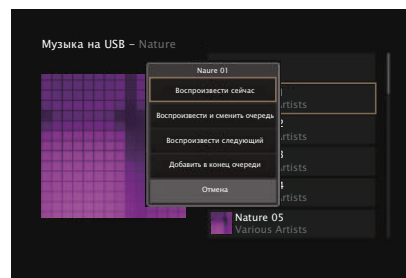
- 1 Вставьте запоминающее устройство формата “FAT32” или “NTFS” в порт USB.
- 2 Нажмите кнопку USB, чтобы переключить источник входного сигнала на “USB”.
- 3 Выберите имя данного устройства.

4 Выполните поиск музыки на своем запоминающем устройстве USB и выберите какое-либо произведение для воспроизведения.

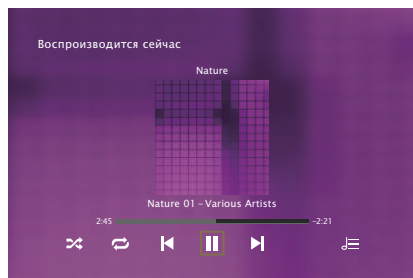


- При выборе произведений для воспроизведения Вам будет задан вопрос о желаемой Вами очередности воспроизведения.

Воспроизвести сейчас:	Элемент вставляется в очередь после дорожки, которая воспроизводится в данный момент, и сразу же воспроизводится.
Воспроизвести и сменить очередь:	Очередь очищается и сразу же воспроизводится выбранный элемент.
Воспроизвести следующий:	Элемент вставляется в очередь после текущей песни и воспроизводится по окончании текущей песни.
Добавить в конец очереди:	Элемент добавляется в конец очереди.



- 5** С помощью кнопок Δ / ∇ выберите пункт “Воспроизвести сейчас” или “Воспроизвести и сменить очередь”, а затем нажмите кнопку ENTER. Начнется воспроизведение.



Кнопки управления	Функции
	Воспроизведение
	Пауза
	Остановка
	Воспроизвести предыдущую дорожку / воспроизвести следующую дорожку
CH/PAGE Δ / ∇	Перейти к предыдущей/следующей странице списка
HOME	Переход в главный экран



- Если музыкальный файл MP3 содержит данные обложки альбома, она может выводиться на дисплей во время воспроизведения музыкальных файлов.

ПРИМЕЧАНИЕ

- Обратите внимание, что компания Marantz не несет никакой ответственности за возникновение каких-либо неполадок, связанных с данными на запоминающем устройстве USB, при совместном использовании запоминающего устройства USB и данного устройства.
- Если устройство памяти USB подключено к данному устройству, это устройство загружает все файлы на устройство памяти USB. Загрузка может занять некоторое время, если устройство памяти USB содержит большое количество папок и/или файлов.

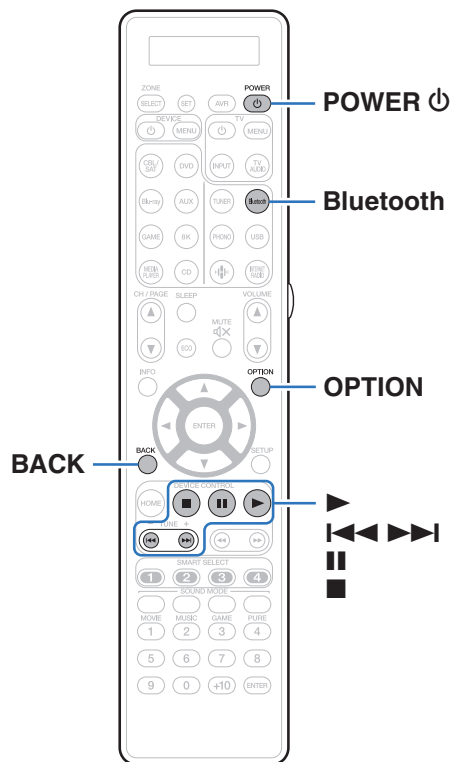


■ Действия, доступные с помощью меню настройки

- “Настройка громкости каждого канала для соответствия источнику входного сигнала (Настр. уровня канала)” (👉 стр. 139)
- “Настройка тона (Тон)” (👉 стр. 140)
- “Проигрывание определенного видео во время воспроизведения аудио (Выбор видео)” (👉 стр. 141)
- “Воспроизведение одинаковой музыки во всех зонах (Все Зоны Стерео)” (👉 стр. 143)



Прослушивание музыки на устройстве Bluetooth



Музыкальными файлами, сохраненными на устройствах с Bluetooth, таких как смартфоны, цифровые проигрыватели музыки и т.д., можно наслаждаться на данном устройстве посредством сопряжения и подключения данного устройства к устройству с Bluetooth.

Соединение возможно в радиусе примерно 30 м.

ПРИМЕЧАНИЕ

- Для воспроизведения музыки с устройства с Bluetooth, устройство с Bluetooth должно поддерживать профиль A2DP.




Воспроизведение музыки с Bluetooth-устройства

Чтобы наслаждаться музыкой с устройства с Bluetooth на данном устройстве, сначала устройство с Bluetooth должно быть сопряжено с данным устройством.

Как только устройство с Bluetooth будет сопряжено, его не нужно снова сопрягать.

1 Подготовьтесь к воспроизведению.

- 1 Подсоедините входящие в комплект внешние антенны для соединения по Bluetooth/беспроводной связи к разъемам антенн для соединения по Bluetooth/беспроводной связи на задней панели. (🔧 стр. 28)
- 2 Нажмите кнопку POWER , чтобы включить устройство.

2 Нажмите кнопку Bluetooth.

При использовании в первый раз, устройство перейдет в режим сопряжения автоматически и на дисплее устройства появится “Pairing...”.

3 Включите настройки Bluetooth на мобильном устройстве.





4 Выберите данное устройство, когда его название появится в списке устройств, отображенном на экране устройства с Bluetooth.

Подключите к устройству с Bluetooth, когда “Pairing” отображается на дисплее устройства. Выполните соединение с устройством Bluetooth рядом с устройством (примерно 1 м).

5 Воспроизведите музыку с помощью какого-либо приложения на используемом Bluetooth-устройстве.

- Устройством с Bluetooth также можно управлять при помощи пульта дистанционного управления данного устройства.
- При последующем нажатии на кнопку Bluetooth на пульте дистанционного управления данное устройство автоматически подключается к последнему Bluetooth-устройству, с которым было установлено соединение.



Кнопки управления	Функции
	Воспроизведение
	Пауза
	Остановка
	Воспроизвести предыдущую дорожку/ воспроизвести следующую дорожку



- Нажмите STATUS на данном устройстве во время воспроизведения, чтобы переключить дисплей между Названием, Именем артиста, Названием альбома и т.д.



Сопряжение с другими Bluetooth-устройствами

Сопрягите устройство с Bluetooth с данным устройством.

- 1 Включите настройки Bluetooth на мобильном устройстве.**
- 2 Нажмите на пульте дистанционного управления и удерживайте не менее 3 секунд кнопку Bluetooth.**
Данное устройство войдет в режим сопряжения.
- 3 Выберите данное устройство, когда его название появится в списке устройств, отображенном на экране устройства с Bluetooth.**



- Данное устройство может быть сопряжено максимум с 8 устройствами с Bluetooth. Когда сопрягается 9-ое устройство с Bluetooth, оно будет зарегистрировано вместо самого старого зарегистрированного устройства.
- В режим сопряжения также можно войти, нажав кнопку OPTION во время отображения экрана воспроизведения Bluetooth и выбрав в отображаемом меню настроек "Режим сопряжения".

ПРИМЕЧАНИЕ

- Чтобы управлять устройством с Bluetooth при помощи пульта ДУ данного устройства, устройство с Bluetooth должно поддерживать профиль AVRCP.
- Пульт ДУ данного устройства не гарантирует работу со всеми устройствами с Bluetooth.
- В зависимости от типа устройства с Bluetooth, данное устройство выводит звук, который соединен с настройкой громкости в устройстве с Bluetooth.

■ Действия, доступные с помощью меню настройки

- "Сопряжение с другими Bluetooth-устройствами" (👉 стр. 112)
- "Настройка громкости каждого канала для соответствия источнику входного сигнала (Настр. уровня канала)" (👉 стр. 139)
- "Настройка тона (Тон)" (👉 стр. 140)
- "Проигрывание определенного видео во время воспроизведения аудио (Выбор видео)" (👉 стр. 141)
- "Воспроизведение одинаковой музыки во всех зонах (Все Зоны Стерео)" (👉 стр. 143)



Повторное подключение к данному устройству с Bluetooth-устройства

После выполнения сопряжения Bluetooth-устройство можно подключить, не выполняя каких-либо действий на данном устройстве.

Эту процедуру также необходимо выполнить при переключении Bluetooth-устройства в режим воспроизведения.

- 1 Если в настоящий момент подключено Bluetooth-устройство, выключите настройку Bluetooth этого устройства, чтобы отключить его.**
- 2 Включите настройку Bluetooth на Bluetooth-устройстве, которое требуется подключить.**
- 3 Выберите данное устройство в списке Bluetooth-устройств используемого Bluetooth-устройства.**
- 4 Воспроизведите музыку с помощью какого-либо приложения на используемом Bluetooth-устройстве.**

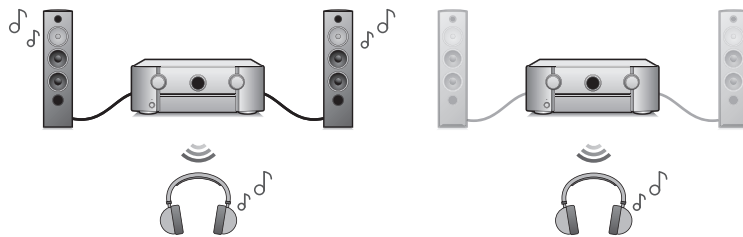


- Экран автоматически переходит к экрану воспроизведения “Bluetooth” при подключении Bluetooth-устройства, когда питание данного устройства включено.
- Когда настройка “Сетевое Управление” данного устройства установлена на “Всегда включен”, а устройство с Bluetooth подключено к устройству в состоянии режима ожидания, питание устройства будет включено автоматически. (👉 стр. 260)



Прослушивание аудиопрограмм через Bluetooth-наушники

Теперь можно прослушивать аудио, которое воспроизводится через MAIN ZONE этого устройства, в наушниках Bluetooth. Выберите вывод аудио через подсоединенные динамики и наушники Bluetooth одновременно либо только с использованием последних.



(Режим вывода: Bluetooth + акустика) (Режим вывода: Только Bluetooth)



Прослушивание аудиопрограмм через Bluetooth-наушники

1 Установите для параметра “Передатчик” значение “Вкл.” в разделе меню “Главное” - “Bluetooth Выход”. (☞ стр. 267)

2 Выберите “Режим вывода” и укажите способ вывода аудио.

Bluetooth + акустика
(По умолчанию):

Аудио выводится на наушники Bluetooth и динамики основной зоны. Одновременный вывод подойдет для просмотра кинофильма в кругу семьи вечером или других совместных мероприятий.

Только Bluetooth:

Аудио выводится только на наушники Bluetooth. Это подходит для прослушивания музыки или просмотра кинофильмов в одиночестве, когда нужно соблюсти тишину.

3 Задайте режим сопряжения в наушниках Bluetooth, которые хотите подключить к устройству.

4 Выберите “Список устройств” и укажите название наушников Bluetooth в списке устройств.

5 Когда подключение выполнено, отрегулируйте громкость подсоединенных наушников Bluetooth.



- “Режим вывода” может также устанавливаться “Bluetooth Выход” в меню опций.
- Совместимые с профилем A2DP динамики Bluetooth могут быть подсоединены в том же порядке, что и наушники Bluetooth.

ПРИМЕЧАНИЕ

- Громкость наушников Bluetooth нельзя регулировать с этого устройства. Отрегулируйте громкость наушников Bluetooth.
- При использовании наушников Bluetooth в качестве звукового режима зафиксирован стереофонический режим. На вывод аудио в наушниках Bluetooth не влияют звуковой режим и другие аудионастройки. Аудионастройки, звуковые режимы и режим “Все зоны стерео” недоступны во время использования наушников Bluetooth и когда “Режим вывода” установлен на “Только Bluetooth”.
- При передаче аудио через Bluetooth возможно запаздывание.
- Наушники Bluetooth нельзя подключить, когда в любой зоне используется источник входного сигнала Bluetooth. Также выбор источника входного сигнала по Bluetooth в любой зоне автоматически разрывает соединение между устройством и наушниками Bluetooth.
- Подключить Bluetooth-наушники невозможно, если это устройство включено в группу в приложении HEOS.

ОСТОРОЖНО:

Использование Bluetooth-наушников без функции регулировки громкости

- Чтобы уберечь слух, не подключайте наушники Bluetooth, в которых не предусмотрена возможность регулировать громкость.
- После подключения к устройству наушников Bluetooth звук в них может оказаться слишком громким.
- Громкость наушников Bluetooth нельзя регулировать с этого устройства.



Повторное подключение к Bluetooth-наушникам

Подсоединить снова наиболее часто используемые наушники Bluetooth можно, выполнив одно из действий, указанных ниже.

- Выполните подсоединение к устройству при помощи функции повторного подключения наушников Bluetooth.
- Перейдите к «Bluetooth Выход» и выберите «Подключить» в меню опций.
- Если «Режим вывода» установлен на «Bluetooth + акустика», устройство после включения питания автоматически выполнит подключение к наиболее часто используемым наушникам Bluetooth.
- Выберите в «Список устройств» раздела меню «Bluetooth Выход» устройство, которое требуется подключить.

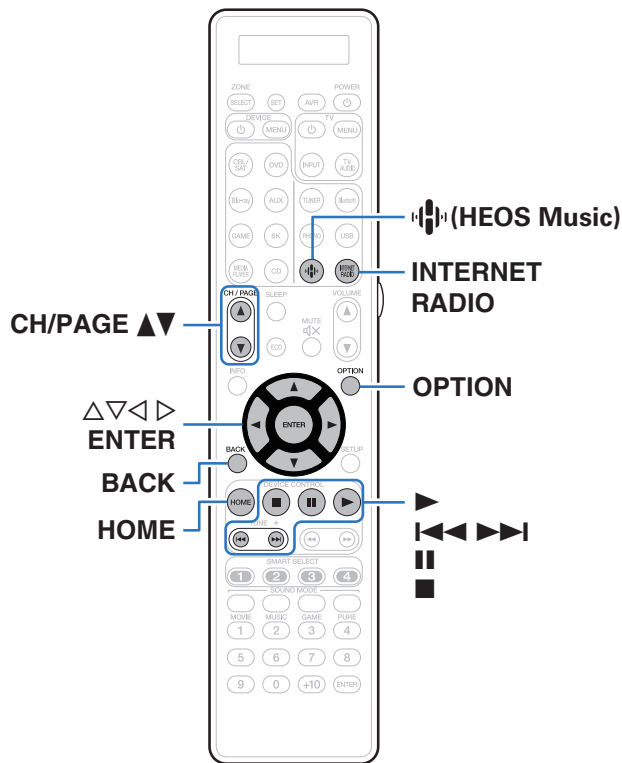
Отключение Bluetooth-наушников

Для отключения наушников Bluetooth выполните одно из следующих действий:

- Выключите наушники Bluetooth.
- Перейдите к «Bluetooth Выход» и выберите «Отключить» в меню опций.
- В меню настроек перейдите в раздел «Главное» - «Bluetooth Выход» и установите для параметра «Передатчик» значение Выкл..
(☞ стр. 267)



Прослушивание интернет-радио






- Интернет-радио означает радиовещание, распространяемое посредством интернета. Возможен прием интернет-радиостанций со всего мира.
- Список интернет-радиостанций в данном устройстве обеспечен услугой базы данных TuneIn.
- Ниже указаны типы аудиоформата и особенности воспроизведения, поддерживаемые данным устройством. Подробную информацию см. в разделе “Воспроизведение Интернет-радио” (стр. 329).

- WMA
- MP3
- MPEG-4 AAC









Прослушивание интернет-радио

1 Нажмите кнопку INTERNET RADIO.

- Вы также можете нажать  (HEOS Music). С помощью кнопок   выберите пункт “TuneIn интернет радио”, а затем нажмите кнопку ENTER.

2 Выберите станцию, которую вы хотите воспроизводить.

Кнопки управления	Функции
	Воспроизведение
 *	Пауза
	Остановка
 *	Воспроизвести предыдущую дорожку/ воспроизвести следующую дорожку
CH/PAGE  	Перейти к предыдущей/следующей странице списка
HOME	Переход в главный экран

* Включено при воспроизведении подкастов.



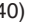
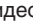



- Каждый раз при нажатии кнопки STATUS не основном блоке на дисплее основного устройства поочередно отображаются название песни, название радиостанции и друга.

ПРИМЕЧАНИЕ

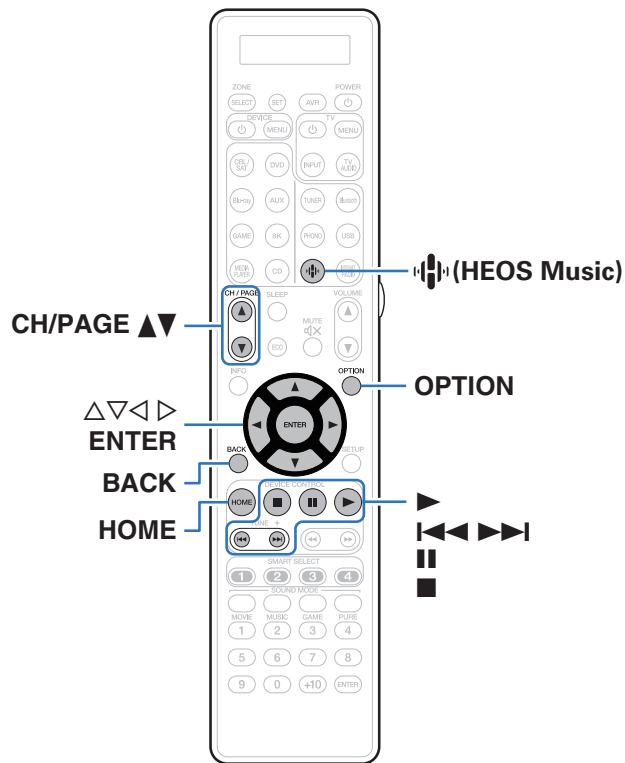
- Служба базы данных радиостанций может приостановить работу или быть недоступна по иным причинам без предварительного уведомления.

■ Действия, доступные с помощью меню настройки

- “Добавление к Избранное HEOS” ( стр. 137)
- “Настройка громкости каждого канала для соответствия источнику входного сигнала (Настр. уровня канала)” ( стр. 139)
- “Настройка тона (Тон)” ( стр. 140)
- “Проигрывание определенного видео во время воспроизведения аудио (Выбор видео)” ( стр. 141)
- “Воспроизведение одинаковой музыки во всех зонах (Все Зоны Стерео)” ( стр. 143)



Воспроизведение файлов с ПК или NAS



- Данное устройство может воспроизводить музыкальные файлы и списки воспроизведения (m3u, wpl) с серверов, совместимых с DLNA, в том числе с ПК и устройств хранения данных (NAS), в Вашей сети.
- Поддерживаемые форматы файлов:
 Подробные сведения см. в разделе “Воспроизведение файла, сохраненного на ПК или NAS” (стр. 328).
 - WMA
 - MP3
 - WAV
 - MPEG-4 AAC
 - FLAC
 - Apple Lossless
 - DSD



Воспроизведение файлов с ПК или NAS

Воспроизводите музыкальные файлы или списки воспроизведения, хранящиеся на файловых серверах DLNA, в Вашей локальной сети.

- 1 Нажмите кнопку  (HEOS Music).
- 2 С помощью Δ / ∇ выберите пункт “Музыкальные сервера”, а затем нажмите кнопку ENTER.



- 3 Выберите имя подключенного к сети ПК или сервера NAS (Network Attached Storage).

- 4 Выполните поиск музыки на своем ПК/NAS и выберите какое-либо произведение для воспроизведения.



- При выборе произведений для воспроизведения Вам будет задан вопрос о желаемой Вами очередности воспроизведения.

Воспроизвести сейчас:

Элемент вставляется в очередь после дорожки, которая воспроизводится в данный момент, и сразу же воспроизводится.

Воспроизвести и сменить очередь:

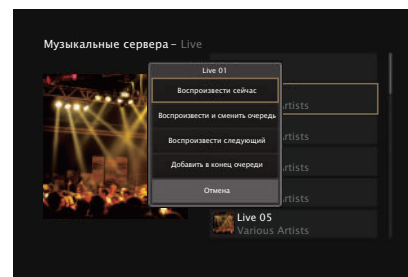
Очередь очищается и сразу же воспроизводится выбранный элемент.

Воспроизвести следующий:

Элемент вставляется в очередь после текущей песни и воспроизводится по окончании текущей песни.

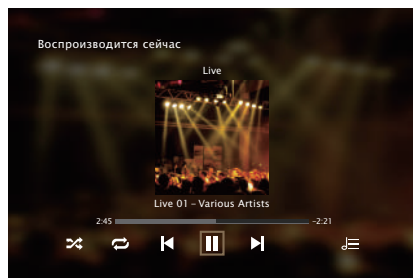
Добавить в конец очереди:

Элемент добавляется в конец очереди.



5 С помощью кнопок Δ / ∇ выберите пункт “Воспроизвести сейчас” или “Воспроизвести и сменить очередь”, а затем нажмите кнопку ENTER.

Начнется воспроизведение.



Кнопки управления	Функции
	Воспроизведение
	Пауза
	Остановка
	Воспроизвести предыдущую дорожку / воспроизвести следующую дорожку
CH/PAGE Δ / ∇	Перейти к предыдущей/следующей странице списка
HOME	Переход в главный экран



- Каждый раз при нажатии кнопки STATUS на основной блоке на дисплее поочередно отображаются название песни, имя исполнителя и название альбома.
- Если файл WMA (Windows Media Audio), MP3 или MPEG-4 AAC содержит данные обложки альбома, она может выводиться на дисплей во время воспроизведения музыкальных файлов.
- При использовании Windows Media Player версии 11 или более новой возможен вывод на дисплей обложки альбомов для файлов WMA.

ПРИМЕЧАНИЕ

- При проигрывании музыкальных файлов с компьютера или из сетевого хранилища с подключением через беспроводную ЛВС возможно прерывание аудиопотока в зависимости от беспроводной среды ЛВС. В этом случае, выполните подключение посредством проводной ЛВС.
- Порядок, в котором выводятся треки/файлы, зависит от технических характеристик сервера. Если треки/файлы выводятся не в алфавитном порядке в соответствии с техническими характеристиками сервера, поиск по первой букве может работать неправильно.



■ Действия, доступные с помощью меню настройки

- “Настройка громкости каждого канала для соответствия источнику входного сигнала (Настр. уровня канала)” (👉 стр. 139)
- “Настройка тона (Тон)” (👉 стр. 140)
- “Проигрывание определенного видео во время воспроизведения аудио (Выбор видео)” (👉 стр. 141)
- “Воспроизведение одинаковой музыки во всех зонах (Все Зоны Стерео)” (👉 стр. 143)
- “Изменение настроек динамиков в зависимости от среды прослушивания (Пресеты акустики)” (👉 стр. 144)




Получение HEOS App

Вы можете воспользоваться большим количеством онлайн-служб потоковой передачи музыки с помощью HEOS App. В зависимости от географического положения имеется несколько вариантов для выбора.

Загрузите HEOS App для iOS или Android – для этого введите в строке поиска “HEOS” в App Store, Google Play или Amazon Appstore.



HEOS Аккаунт

Учетные записи HEOS можно зарегистрировать в “HEOS Аккаунт” (☞ стр. 262) в меню данного устройства или коснувшись “Музыка” значка - “Настройки” вкладки  в HEOS App.

■ Что такое HEOS Аккаунт?

HEOS Аккаунт – это основная учетная запись или “связка ключей” для управления всеми Вашими музыкальными службами HEOS при помощи одного единственного имени пользователя и пароля.

■ Зачем мне нужен HEOS Аккаунт?


При наличии HEOS Аккаунт Вам необходимо будет ввести свое имя пользователя для входа в систему музыкальных служб и пароль только один раз. Это позволит Вам просто и быстро пользоваться большим количеством приложений управления на различных устройствах.

Вы просто входите в систему под своим HEOS Аккаунт на любом устройстве и получаете доступ ко всем связанным музыкальным службам, истории воспроизведения и пользовательским спискам воспроизведения, даже если Вы слушаете музыку у друга дома при помощи его системы HEOS.

■ Регистрация HEOS Аккаунт

Вам будет предложено зарегистрировать HEOS Аккаунт, когда Вы впервые попытаетесь получить доступ к любым музыкальным службам из главного меню “Музыка” приложения HEOS App.

■ Изменение Вашего HEOS Аккаунт

- 1 Нажмите вкладку “Музыка”.
- 2 Выберите значок Настройки  в верхнем левом углу экрана.
- 3 Выберите “HEOS Аккаунт”.
- 4 Измените свое местоположение, измените свой пароль, удалите свою учетную запись или выйдите из своей учетной записи.



Воспроизведение при помощи служб потоковой передачи музыки

Музыкальная служба – это музыкальная компания, предоставляющая доступ к обширным музыкальным коллекциям посредством бесплатной и/или платной подписки в режиме онлайн. В зависимости от географического положения имеется несколько вариантов для выбора.


ПРИМЕЧАНИЕ

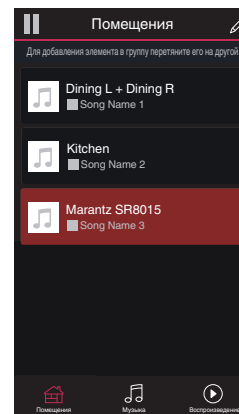
- Приложение и торговая марка HEOS не принадлежат ни одному из производителей мобильных устройств. Доступность музыкальных служб может быть разной в зависимости от региона. Не все службы могут быть доступны на момент покупки. Некоторые службы время от времени могут появляться или прекращать свое действие на основании решений поставщиков музыкальных служб или других сторон.

■ Выбор помещения/устройства

- 1 Коснитесь вкладки “Помещения” и выберите “Marantz SR8015”, если имеется несколько устройств с HEOS Built-in.



- Коснитесь значка карандаша  в верхнем правом углу, чтобы переключиться в режим правки. Вы можете изменить отображаемое имя.

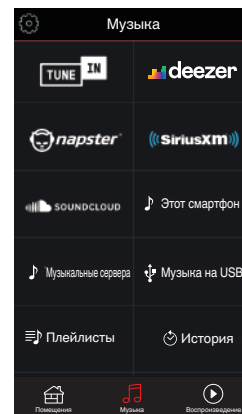


■ Выбор музыкальной дорожки или станции из музыкальных источников

1 Коснитесь вкладки “Музыка” и выберите музыкальный источник.



- Все музыкальные сервисы, отображаемые могут быть недоступны в вашем регионе.



2 Выполните поиск музыки для воспроизведения.

После выбора музыкальной дорожки или радиостанции приложение автоматически перейдет к экрану “Воспроизведение”.



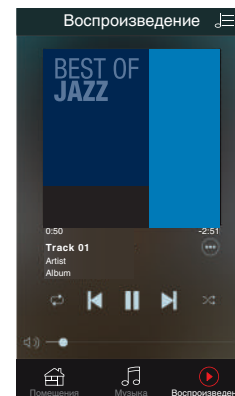
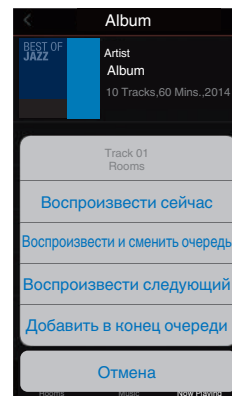
- При выборе музыкальной дорожки для воспроизведения Вам будет задан вопрос о желаемой Вами очередности воспроизведения.

Воспроизвести сейчас:	Элемент вставляется в очередь после дорожки, которая воспроизводится в данный момент, и сразу же воспроизводится.
Воспроизвести и сменить очередь:	Очередь очищается и сразу же воспроизводится выбранный элемент.
Воспроизвести следующий:	Элемент вставляется в очередь после текущей песни и воспроизводится по окончании текущей песни.
Добавить в конец очереди:	Элемент добавляется в конец очереди.



- При выборе радиостанции отображаются следующие элементы.

Воспроизвести сейчас:	Выбранный элемент воспроизводится немедленно.
Добавить в Neos избранное:	Добавление к избранному HEOS.

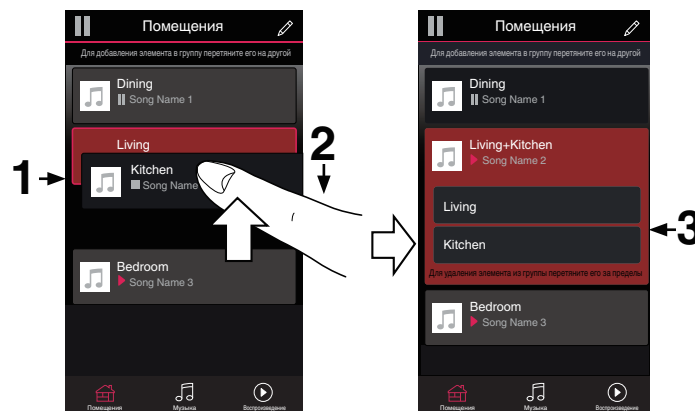


Прослушивание одной и той же музыки в нескольких помещениях

Эта система – подлинная многокомнатная аудиосистема. Пользователь может создать одну или несколько групп HEOS для автоматической синхронизации воспроизводимого звука на нескольких устройствах с HEOS Built-in. При этом музыка, воспроизводимая в разных помещениях, идеально синхронизируется и всегда звучит потрясающе! К системе можно без труда подключить до 32 устройств. Можно сгруппировать до 16 отдельных устройств, чтобы они полностью синхронно воспроизводили одну и ту же композицию.

■ Группирование помещений

- 1 Нажмите и удерживайте палец на помещении, в котором не воспроизводится музыка.
- 2 Перетяните его на помещение, в котором воспроизводится музыка (обозначается красной рамкой) и поднимите палец.
- 3 В результате эти два помещения будут сгруппированы в одну группу устройств, и в обоих помещениях будет воспроизводиться одна и та же точно синхронизированная музыка.

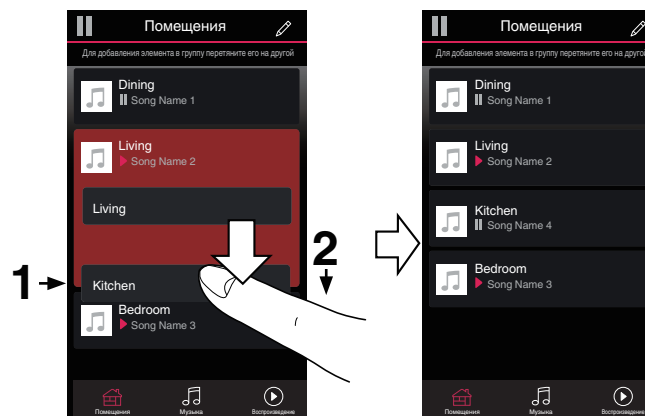


■ Разгруппирование помещений

- 1 Нажмите и удерживайте палец на помещении, которое Вы хотите удалить из группы.
- 2 Перетяните его по направлению из группы и поднимите палец.

ПРИМЕЧАНИЕ

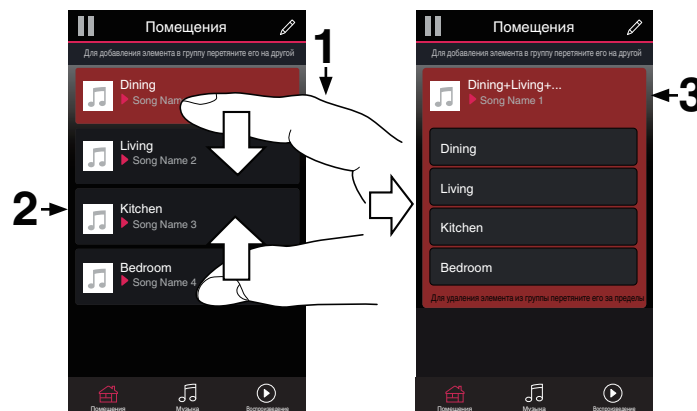
- Вы не можете удалить первое помещение, в котором началось воспроизведение музыки до создания группы.



■ Группирование всех помещений (режим вечеринки)

Вы можете легко сгруппировать вместе 16 помещений в режиме вечеринки при помощи движения “стягивания”.

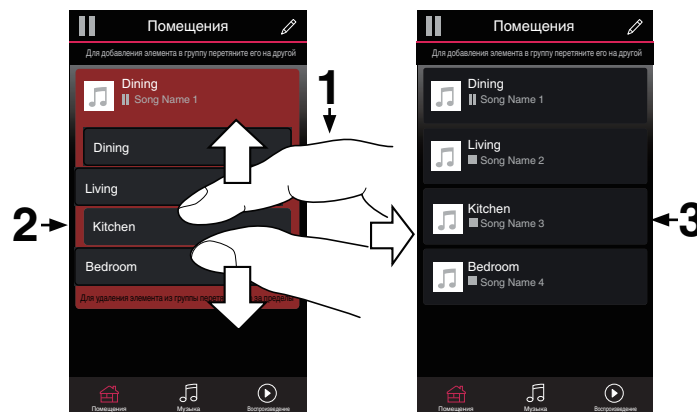
- 1** Поставьте два пальца на экран, охватив список помещений.
- 2** Быстро сведите два пальца вместе и поднимите.
- 3** Все Ваши помещения будут объединены и начнут воспроизводить одну и ту же точно синхронизированную музыку.



■ Разгруппирование всех помещений

Вы можете легко разгруппировать все свои помещения и выйти из режима вечеринки при помощи движения “растягивания”.

- 1 Поставьте рядом два пальца на экран, охватив список помещений.
- 2 Быстро разведите два пальца в стороны и поднимите.
- 3 Все помещения будут разгруппированы.



Функция AirPlay

Музыкальные файлы, расположенные на вашем устройстве (iPhone, iPod touch, iPad или iTunes), можно воспроизводить на данном ресивере через сеть.



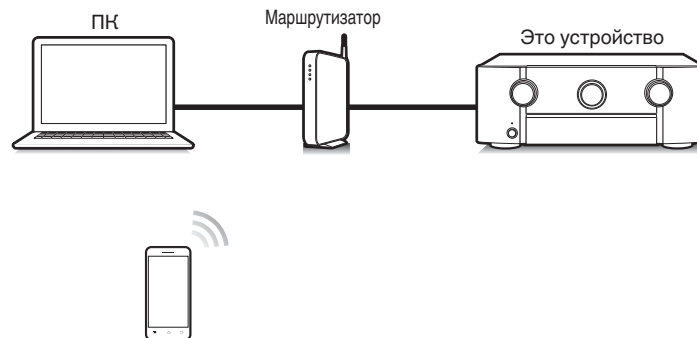
- Когда начнется воспроизведение AirPlay, источник входного сигнала переключится на значение "HEOS Music".
- Остановить воспроизведение AirPlay можно посредством выбора другого источника сигнала.
- Чтобы одновременно видеть название композиции и имя исполнителя, нажмите кнопку STATUS на основном блоке.
- Подробнее об использовании приложения iTunes см. также программную подсказку iTunes.
- Вид экрана может быть разным в зависимости от OS версий программного обеспечения.

Данное устройство поддерживает AirPlay 2.

Синхронизируйте совместимые с AirPlay 2 устройства/динамики для одновременного воспроизведения.



- Данное устройство поддерживает AirPlay 2 и требует iOS 11.4 или более позднюю версию.



Воспроизведение музыки с iPhone, iPod touch или iPad

При обновлении операционной системы “iPhone/iPod touch/iPad” до iOS 4.2.1 или более новой версии появляется возможность направления потока музыкальных данных из “iPhone/iPod touch/iPad” непосредственно в данное устройство.

1 Подключите ваш iPhone, iPod touch или iPad Wi-Fi к той же сети, к которой подключено данное устройство.

- Подробнее см. в руководстве пользователя к устройству.

2 Включите композицию на iPhone, iPod touch или iPad.

Значок AirPlay отображается на экране iPhone, iPod touch или iPad.

3 Нажмите значок AirPlay и выберите устройство.

[Пример] iOS 12



[Пример] iOS 10



Воспроизведение музыки с iTunes на этом устройстве

1 Установите приложение iTunes 10 или более новую версию на персональный компьютер Mac или Windows, который подключен к той же самой сети, что и данное устройство.

2 Включите данное устройство.

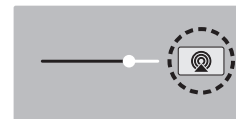
Установите “Сетевое Управление” в положение “Всегда включен”. (🔧 стр. 260)

ПРИМЕЧАНИЕ

- При установке режима “Сетевое Управление” в положение “Всегда включен” устройство потребляет больше электроэнергии, чем в обычном режиме ожидания.

3 Запустите iTunes и щелкните значок AirPlay, чтобы выбрать главное устройство.

[Пример] iTunes



4 Выберите композицию и щелкните на значке воспроизведения в окне iTunes.

Музыка будет пересылаться в данное устройство в виде потока данных.

ПРИМЕЧАНИЕ

- При воспроизведении с помощью функции AirPlay звук выводится с громкостью, настроенной на iPhone, iPod touch, iPad или в iTunes. До начала воспроизведения вам необходимо снизить громкость iPhone, iPod touch, iPad или iTunes, а затем настроить ее на нужный уровень.

Воспроизводите композицию со своего iPhone, iPod touch или iPad на различных синхронизированных устройствах (AirPlay 2)

Композиции с iPhone, iPod touch или iPad с iOS 11.4 или более поздней версии можно синхронизировать с различными поддерживаемыми устройствами, совместимыми с AirPlay 2, и воспроизводить их одновременно.

1 Включите композицию на iPhone, iPod touch или iPad.

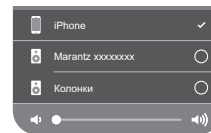
Значок AirPlay отображается на экране iPhone, iPod touch или iPad.



2 Щелкните значок AirPlay.

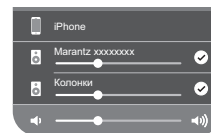
На дисплей выводится список устройств/динамиков, через которые можно воспроизводить аудио в той же сети.

- Кругик отображается справа от устройств, совместимых с AirPlay 2.



3 Коснитесь устройств/динамиков, которые хотите использовать.

- Можно выбрать различные устройства, совместимые с AirPlay 2.
- Уровень громкости можно регулировать как отдельно для каждого устройства, так и одновременно для всех синхронизированных устройств.



Функция Spotify Connect


В Spotify вы найдете музыку на любой вкус. Миллионы композиций доступны в любой момент. Просто выполните поиск любимой музыки или просто разрешите Spotify воспроизвести для вас что-то потрясающее. Spotify работает на телефонах, планшетах, компьютерах и бытовых акустических системах. Чем бы вы ни занимались, у вас всегда будет под рукой отличная музыка. Spotify можно пользоваться бесплатно, но есть и аккаунты “Премиум”. В качестве пульта дистанционного управления Spotify можно использовать телефон, планшет или компьютер. Чтобы узнать, как это сделать, перейдите на сайт www.spotify.com/connect.

Программное обеспечение Spotify используется в соответствии с лицензиями третьих лиц, для получения дополнительной информации см.: www.spotify.com/connect/third-party-licenses



Воспроизведение музыки с Spotify на этом устройстве

Загрузите “Spotify App” на устройство Android или iOS заранее.

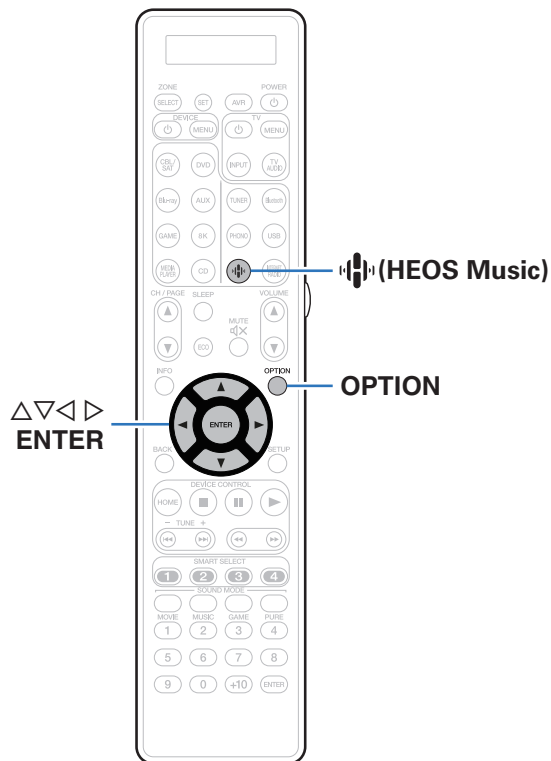
- 1** Подключите настройки Wi-Fi устройства iOS или Android к той же сети, что и данное устройство.
- 2** Запустите Spotify App.
- 3** Воспроизведите дорожку Spotify.
- 4** Нажмите значок Spotify , чтобы выбрать устройство.

Музыка будет пересылаться в данное устройство в виде потока данных.



Удобные функции

В данном разделе объясняется, как использовать удобные функции, одинаковые для всех источников входного сигнала. Эти функции можно установить только в MAIN ZONE.

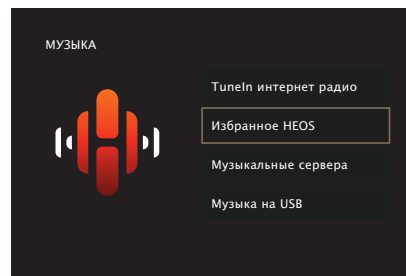


Добавление к Избранное HEOS

- 1 При воспроизведении контента нажмите кнопку **OPTION**.
Выводится меню действий.
- 2 С помощью $\Delta \nabla$ выберите пункт “Добавить в Neos избранное”, а затем нажмите кнопку **ENTER**.

Воспроизведение Избранное HEOS

- 1 Нажмите кнопку $\left(\text{HEOS Music} \right)$.
- 2 С помощью $\Delta \nabla$ выберите пункт “Избранное HEOS”, а затем нажмите кнопку **ENTER**.



- 3 Выполните поиск контента и выберите что-нибудь для воспроизведения.



Удаление Избранное HEOS

- 1** Во время отображения списка контента Избранное HEOS с помощью $\Delta\nabla$ выберите элемент, который Вы хотите удалить из Избранное HEOS, и нажмите OPTION.
- 2** С помощью кнопок $\Delta\nabla$ выберите пункт “Удаление из Neos избранное”, а затем нажмите кнопку ENTER.



Настройка громкости каждого канала для соответствия источнику входного сигнала (Настр. уровня канала)

Громкость каждого канала можно изменить при прослушивании музыки. Этот параметр можно настроить для каждого источника входного сигнала.

1 Нажмите кнопку **OPTION**.

Отображается экран меню настроек.

- При выборе источника входного сигнала “HEOS Music” появляется меню настроек для музыки в режиме онлайн. Выберите “AVR опции...”, а затем нажмите **ENTER**.

2 С помощью кнопок **Δ∇** выберите пункт “Настр. уровня канала”, а затем нажмите кнопку **ENTER**.

Откроется экран “Настр. уровня канала”.

3 Используйте **Δ∇** для выбора канала, который хотите настроить.

4 Используйте кнопку **◀▶** для регулировки уровня громкости.

–12.0 дБ – +12.0 дБ (По умолчанию: 0.0 дБ)

5 С помощью **Δ∇◀▶** выберите “Выход” и нажмите **ENTER**.



- Выберите “Сброс” и нажмите **ENTER**, если Вы хотите восстановить значения регулировки различных каналов до “0.0 дБ” (по умолчанию).
- Громкость наушников можно регулировать, когда наушники подключены.
- Настройки “Настр. уровня канала” сохраняются для каждого из источников входного сигнала.
- Можно установить только для динамиков, выводящих звук. Кроме того, невозможно установить это, когда этот параметр в меню “HDMI Аудио-Выход” установлен на “ТВ”. (📖 стр. 202)



Настройка тона (Тон)

Регулировка тонального качества звука.

1 Нажмите кнопку OPTION.

Отображается экран меню настроек.

- При выборе источника входного сигнала “HEOS Music” появляется меню настроек для музыки в режиме онлайн. Выберите “AVR опции...”, а затем нажмите ENTER.

2 С помощью кнопок $\Delta \nabla$ выберите пункт “Тон”, а затем нажмите кнопку ENTER.

Откроется экран “Тон”.

3 Используйте $\triangleleft \triangleright$, чтобы включить/выключить функцию управления звуковым сигналом.

Вкл.:	Регулировка тембра (низкие, высокие) разрешена.
Выкл. (По умолчанию) :	Воспроизведение без регулировки тембра.

4 Выберите “Вкл.” в шаге 3 и нажмите ∇ , чтобы выбрать звуковой диапазон, который нужно настроить.

НЧ: Регулировка низких частот.

ВЧ: Регулировка высоких частот.

5 Используйте $\triangleleft \triangleright$, чтобы отрегулировать звуковой сигнал, а затем нажмите ENTER.

-6 dB – +6 dB (По умолчанию : 0 dB)



- Настройки “Тон” сохраняются для каждого из источников входного сигнала.
- Данный параметр невозможно выбирать при установке режима звука “Direct” или “Pure Direct”.
- Этот параметр нельзя настроить, если для “Dynamic EQ” установлено значение “Вкл.”. (стр. 196)
- Нельзя установить, когда не выводится звуковой сигнал или параметр в меню “HDMI Audio-Выход” установлен на “ТВ”. (стр. 202)
- Данный параметр невозможно задать при установке режима ввода “7.1CH IN”.



Проигрывание определенного видео во время воспроизведения аудио (Выбор видео)

Одновременно с воспроизведением аудио данное устройство может показывать на экране телевизора видео из другого источника. Этот параметр можно настроить для каждого источника входного сигнала.

□ Поддерживаемые источники входного сигнала: CD* / Tuner / HEOS Music / Phono

* Нельзя установить, когда любой из разъемов HDMI, компонентного видео или видео назначены.

1 Нажмите кнопку OPTION.

Отображается экран меню настроек.

- При выборе источника входного сигнала “HEOS Music” появляется меню настроек для музыки в режиме онлайн. Выберите “AVR опции...”, а затем нажмите ENTER.

2 С помощью кнопок Δ / ∇ выберите пункт “Выбор видео”, а затем нажмите кнопку ENTER.

Отобразится меню “Выбор видео”.

3 С помощью кнопок \triangleleft / \triangleright выберите режим “Видео отбор”.

Выкл. (По умолчанию) :	Отключает режим “Видео отбор”.
Вкл.:	Включает режим “Видео отбор”.

4 Если в пункте 3 выбрано значение “Вкл.”, нажмите ∇ и выберите “Источник”.

5 С помощью кнопок \triangleleft / \triangleright выберите источник входного сигнала видео, которое нужно воспроизвести, а затем нажмите ENTER.



- Настройки “Выбор видео” сохраняются для каждого из источников входного сигнала.



Настройка качества изображения для конкретной среды просмотра (Режим картинки)

Поддерживаемые источники входного сигнала: CBL/SAT / DVD / Blu-ray / Game / AUX / Media Player / CD* / TV Audio*

* Режим картинки можно установить, когда назначены разъемы для HDMI, компонентного видео или видео и для "i/p Скайлер" выбрано значение, отличное от "Выкл.". (☞ стр. 208)

1 Нажмите кнопку OPTION.

Отображается экран меню настроек.

2 С помощью кнопок Δ / ∇ выберите пункт "Режим картинки", а затем нажмите кнопку ENTER.

Отобразится меню "Режим картинки".

3 С помощью \triangleleft / \triangleright выберите режим картинки.

Выкл. (По умолчанию):	Настройка качества изображения не производится.
Стандарт:	Стандартный режим подходит для большинства жилых помещений.
Фильм:	Режим подходит для просмотра фильмов в темном помещении, например в кинотеатре.
Чёткий:	В этом режиме графические изображения из игр и т. п. становятся ярче и четче.
Скачивание:	Режим подходит для источника видео с низкой скоростью передачи данных.
ISF Day:	Режим подходит для просмотра фильмов в хорошо освещенной комнате днем.
ISF Night:	Режим подходит для просмотра фильмов в темном помещении ночью.
Пользователь:	Настройка качества изображения вручную.

4 Нажмите кнопку ENTER.



- Настройки "Режим картинки" сохраняются для каждого из источников входного сигнала.



Воспроизведение одинаковой музыки во всех зонах (Все Зоны Стерео)

Вы можете воспроизвести музыку, воспроизводимую в MAIN ZONE, одновременно в ZONE2 и ZONE3 (другое помещение).

Функция полезна, когда требуется воспроизвести музыку одновременно в нескольких помещениях – например, во время домашней вечеринки или при воспроизведении фоновой музыки, охватывающей весь дом.

1 Нажмите кнопку OPTION.

Отображается экран меню настроек.

- При выборе источника входного сигнала “HEOS Music” появляется меню настроек для музыки в режиме онлайн. Выберите “AVR опции...”, а затем нажмите ENTER.

2 С помощью кнопок Δ / ∇ выберите пункт “Все Зоны Стерео”, а затем нажмите кнопку ENTER.

Отобразится меню “Все Зоны Стерео”.

3 Выберите “Старт”, а затем нажмите ENTER.

- Источники входного сигнала для ZONE2 и ZONE3 переключаются на тот же источник входного сигнала, что и MAIN ZONE, и воспроизведение начинается в режиме Все Зоны Стерео.
- Если Вы не хотите продолжать воспроизведение Все Зоны Стерео в ZONE2 или ZONE3, нажмите ENTER, чтобы снять флажок, а затем нажмите “Старт”.

■ Остановка режима Все Зоны Стерео

1 Во время воспроизведения в режиме Все Зоны Стерео, нажмите OPTION.

Отображается экран меню настроек.

- При выборе источника входного сигнала “HEOS Music” появляется меню настроек для музыки в режиме онлайн. Выберите “AVR опции...”, а затем нажмите ENTER.

2 С помощью кнопок Δ / ∇ выберите пункт “Все Зоны Стерео”, а затем нажмите кнопку ENTER.

3 Выберите “Стоп”, а затем нажмите ENTER.



- Режим Все Зоны Стерео отменен, даже если подача питания на MAIN ZONE выключена.
- В режиме Все Зоны Стерео можно выбрать только режимы звука “Multi Ch Stereo” и “Stereo”.
- Когда опция “HDMI Audio-Выход” установлена на “ТВ”, режим Все Зоны Стерео недоступен. (☞ стр. 202)
- Сохраните состояние воспроизведения в режиме Все Зоны Стерео в функции умного выбора, чтобы быстро перейти к воспроизведению в режиме Все Зоны Стерео одним касанием.
- Когда “INPUT MODE” установлен не для “7.1CH IN”, доступен режим All Zone Stereo. (☞ стр. 218)



Изменение настроек динамиков в зависимости от среды прослушивания (Пресеты акустики)

Существует возможность сохранить две настройки динамиков для определенных сред, в которых они используются.

1 Нажмите кнопку OPTION.

Отображается экран меню настроек.

- При выборе источника входного сигнала “HEOS Music” появляется меню настроек для музыки в режиме онлайн. Выберите “AVR опции...”, а затем нажмите ENTER.

2 С помощью кнопок Δ / ∇ выберите “Пресеты акустики”, а затем нажмите кнопку ENTER.

Отобразится меню “Пресеты акустики”.

3 С помощью кнопок \triangleleft / \triangleright задайте предустановку.

Пресет 1 (По умолчанию):	Используется Пресет 1.
-----------------------------	------------------------

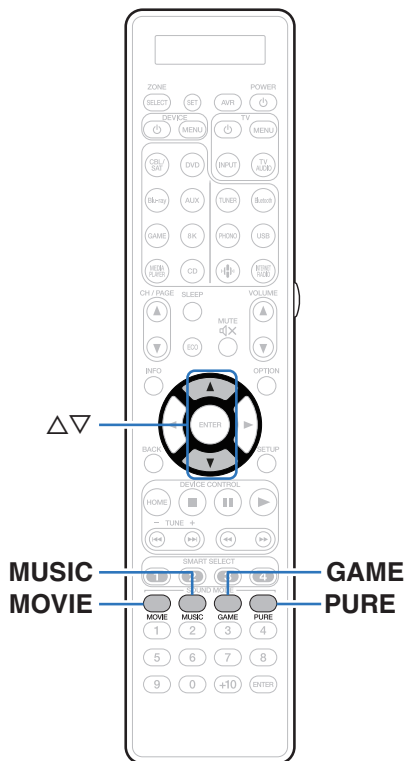
Пресет 2:	Используется Пресет 2.
-----------	------------------------



- Эту функцию можно использовать в следующих случаях.
 - Отрегулируйте настройки динамиков вручную, установив для параметра “Пресеты акустики” значение “Пресет 2”.
 - Выполнив настройку Audyssey® второй раз, сохраните результат в “Пресет 2”.



Выбор режима звука



Данное устройство поддерживает различные режимы объемного и стереозвучания.

Диски Blu-ray и DVD с популярными фильмами и музыкой записываются с использованием многоканальных форматов звука. Эти форматы также используются в цифровом вещании и даже в потоковых фильмах и музыкальном контенте, получаемых через интернет-сервисы с оформлением подписки.

Данное изделие поддерживает почти все многоканальные форматы звука. Также поддерживаются звуковые форматы воспроизведения объемного звучания, такие как 2-х канальный стерео звук.



- Дополнительные сведения о звуковых форматах, использованных на диске, см. на упаковке диска или этикетке.



Выбор режима звука

1 Нажмите кнопку MOVIE, MUSIC или GAME, чтобы выбрать режим звука.

MOVIE :	Переключение в режим звука, подходящий для просмотра кинофильмов или телепередач.
MUSIC :	Переключение в режим звука, подходящий для прослушивания музыки.
GAME :	Переключение в режим звука, подходящий для компьютерных игр.



- Кнопки MOVIE, MUSIC, или GAME запоминают последний выбранный режим прослушивания. При нажатии на кнопку MOVIE, MUSIC, или GAME включается тот же режим прослушивания, что был использован ранее.
- Если проигрываемый контент не поддерживает выбранный ранее режим прослушивания, то автоматически назначается наиболее соответствующий режим для данного контента.
- Это также можно установить, нажав MOVIE, MUSIC или GAME на основном блоке.

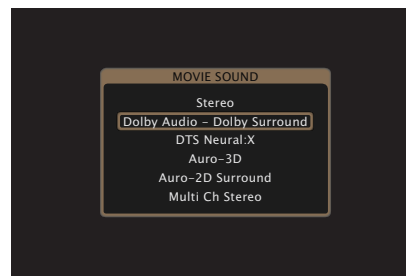
■ Переключение режима звука

- Нажмите кнопку MOVIE, MUSIC или GAME; на экране отобразится список доступных для выбора режимов звука. Каждое нажатие кнопки MOVIE, MUSIC или GAME переключает режим звучания.
- Во время отображения на экране списка режим звука также можно выбирать кнопками Δ ∇ .
- Попробуйте разные режимы звука и выберите наиболее понравившийся.



- Установите режим объемного звучания для Dolby Atmos/Surround при воспроизведении закодированного содержимого Dolby Atmos. Dolby Atmos/Surround обеспечивает оптимальный эффект воспроизведения от Blu-Ray и потоковых источников, закодированных с помощью Dolby Atmos, а также содержания на основе канала. В настройках этого приемника по умолчанию используется Dolby Atmos/Surround.

[Пример] Когда нажата MOVIE



Прямое воспроизведение

Звуковой сигнал, записанный для источника, воспроизводится “как есть”.

1 Нажмите PURE, чтобы выбрать “Direct”.

Начнется прямое воспроизведение.



- При воспроизведении сигналов DSD отображается “DSD Direct”.
- Это также можно настроить путем нажатия PURE DIRECT на основном блоке.

Воспроизведение Pure Direct

Данный режим предназначен для воспроизведения с более высоким качеством звука, чем в режиме Direct-воспроизведения.

Этот режим выключает дисплей главного устройства и аналоговую видео схему. Это подавляет помехи, которые влияют на качество звука.

1 Нажмите PURE, чтобы выбрать “Pure Direct”.

Дисплей потемнеет, и начнется чистое прямое воспроизведение.

Загорится индикатор PURE DIRECT.



- В режимах звука Direct и Pure Direct невозможна настройка следующих функций.
 - Тон (👉 стр. 140)
 - M-DAX (👉 стр. 192)
 - MultEQ® XT32 (👉 стр. 195)
 - Dynamic EQ (👉 стр. 196)
 - Dynamic Volume (👉 стр. 197)
 - Графич. EQ (👉 стр. 198)
- Его можно настроить путем нажатия кнопки PURE DIRECT на устройстве.

ПРИМЕЧАНИЕ

- Видеосигналы выводятся только при воспроизведении сигналов HDMI в режиме PURE DIRECT.
- При выборе режима PURE DIRECT дисплей отключается примерно через 5 секунд.



Автоматическое воспроизведение объемного звучания

Этот режим определяет тип входного цифрового сигнала и автоматически выбирает соответствующий режим для воспроизведения.

Выполните воспроизведение стерео, когда входной сигнал PCM. Когда входным сигналом является Dolby Digital или DTS, музыка воспроизводится в соответствии с соответствующим номером канала.

1 Нажмите PURE, чтобы выбрать “Auto”.

Начнется автоматическое воспроизведение объемного звучания.



- Его можно настроить путем нажатия кнопки PURE DIRECT на устройстве.



Описание различных режимов звука

Режим звука Dolby

Тип режима звука	Описание
Dolby Atmos	Выберите этот режим для воспроизведения контента, закодированного с помощью Dolby Atmos. Если предварительно был выбран другой режим воспроизведения звука, то для воспроизведения контента Dolby Atmos выберите этот режим снова. Он дешифрирует содержание Dolby Atmos и его данные расположения в реальном времени и выводит звук из соответствующих динамиков, создавая естественные звуковые изображения независимо от расположения динамиков. Используйте потолочные динамики и/или динамики с активированным Dolby Atmos для создания трехмерного звукового поля. При традиционном расположении динамиков эффект присутствия в прослушивании может быть достигнут и без динамиков верхнего звучания или динамиков с активированным Dolby Atmos, для этого выбирают функцию Speaker Virtualizer.
Dolby TrueHD	Выберите этот режим для воспроизведения содержимого, закодированного с помощью Dolby TrueHD при частоте 192 кГц/96 кГц.
Dolby Digital Plus	Выберите этот режим для воспроизведения содержимого, закодированного с помощью Dolby Digital Plus.
Dolby Digital	Выберите этот режим для воспроизведения содержимого, закодированного с помощью Dolby Digital.
Dolby Surround	В этом режиме Dolby Surround Upmixer используется для расширения различных источников до более естественных и реалистичных каналов для воспроизведения. Используйте потолочные динамики, такие как центральные потолочные динамики, для создания трехмерного звукового поля.



Режим звука DTS

Тип режима звука	Описание
DTS Surround	Данный режим может выбираться при воспроизведении источников сигнала, записанных с применением DTS.
DTS ES Dscrt6.1*1	Этот режим подходит для воспроизведения дисков, записанных в формате DTS-ES. Тыловой канал объемного звучания, добавленный с помощью метода дискретизации, воспроизводится как независимый канал. Поскольку все каналы являются независимыми, усиливается пространственная выразительность и локализация звука на 360 градусов.
DTS ES Mtrx6.1*1	Этот режим подходит для воспроизведения дисков, записанных в формате DTS-ES. Тыловой канал объемного звучания, добавленный в объемный левый и правый каналы матричным кодировщиком во время записи программным способом, декодируется матричным декодером данного устройства и воспроизводится во всех каналах (объемный левый, объемный правый, объемный тыловой).
DTS 96/24	Данный режим может выбираться при воспроизведении источников сигнала, записанных с применением DTS 96/24.
DTS-HD	Данный режим может выбираться при воспроизведении источников сигнала, записанных с применением DTS-HD.
DTS Express	Данный режим может выбираться при воспроизведении источников сигнала, записанных с применением DTS Express.
DTS:X	Данный режим может выбираться при воспроизведении источников, записанных с применением DTS:X. Он дешифрирует содержание DTS:X и его данные расположения в реальном времени и выводит звук из соответствующих динамиков, создавая естественные звуковые изображения независимо от расположения динамиков. Используйте верхние динамики для создания трехмерного звукового поля.



Тип режима звука	Описание
IMAX DTS	<p>Данный режим включается автоматически при воспроизведении контента IMAX Enhanced с битовым потоком DTS. (🔍 стр. 189)</p> <ul style="list-style-type: none"> • Этот режим также можно выбрать, когда для параметра “Пар-ры окр.звуч.” - “IMAX” в меню выбрано значение “Вкл.”, и подается сигнал канала DTS 5.1 с частотой дискретизации 48 кГц. • Когда для параметра “Конфиг-ия AC” - “Тыловые” выбрано значение “2 колонки”, а “Конфиг-ия AC” - “Центральный” установлен на “Большие” или “Малые”, также выбран режим звука “IMAX DTS”, объемный звук подается из заднего динамика объемного звучания. Аудио не будет воспроизводиться через динамик объемного звучания. • Данные о низких частотах динамиков не перенаправляются в сабвуфер. Однако лучшее звучание на низких частотах в переднем и центральном динамиках достигается за счет специального алгоритма IMAX, когда для параметров “Фронтальные” и “Центральный” выбрано значение “Малые”.
IMAX DTS:X	<p>Данный режим включается автоматически при воспроизведении контента IMAX Enhanced с битовым потоком DTS:X. (🔍 стр. 189)</p> <ul style="list-style-type: none"> • Данные о низких частотах динамиков не перенаправляются в сабвуфер. Однако лучшее звучание на низких частотах в переднем и центральном динамиках достигается за счет специального алгоритма IMAX, когда для параметров “Фронтальные” и “Центральный” выбрано значение “Малые”.
DTS Neural:X	<p>В этом режиме DTS Neural:X Upmixer используется для расширения различных источников до более естественных и реалистичных каналов для воспроизведения. Используйте верхние динамики, такие как фронтальные высокочастотные динамики, для создания трехмерного звукового поля.</p>
DTS Virtual:X*2*3	<p>В этом режиме используется функция DTS Virtual:X с обработкой звука от виртуального верхнего динамика и виртуального динамика объемного звучания для реализации трехмерного звукового поля, когда верхние динамики не используются.</p>

*1 Этот режим можно выбрать, если параметр “Конфиг-ия AC” – “Тыловые” не установлен в значении “Нет”. (🔍 стр. 242)

*2 Ее нельзя выбрать при входном сигнале Dolby Digital, Dolby Digital Plus, Dolby TrueHD или Dolby Atmos.

*3 Эту опцию можно выбрать в случаях, когда верхние и потолочные динамики, а также динамики Dolby Atmos Enabled не используются.



Режим звука Auto-3D

Тип режима звука	Описание
Auto-3D	В этом режиме применяется декодер Auto-3D для создания трехмерного звука, выводимого с использованием верхнего канала. Данный режим идеально подходит для воспроизведения сигналов, закодированных как Auto-3D с верхним каналом. При вводе сигналов, не закодированных как Auto-3D, для создания в высшей степени реалистичного трехмерного звука на выходе используется повышающий микшер под названием Auto-Matic.
Auto-2D Surround	В этом режиме применяется декодер Auto-3D для создания объемного звука без верхнего канала. Данный режим идеально подходит для воспроизведения сигналов, закодированных как Auto-3D без верхнего канала. При вводе сигналов, не закодированных как Auto-3D, для вывода объемного звука используется повышающий микшер под названием Auto-Matic.

Многоканальный режим звука PCM

Тип режима звука	Описание
Multi Ch In	Данный режим может выбираться при воспроизведении источников сигнала в многоканальном режиме PCM/DSD.

Оригинальный режим стерео

Тип режима звука	Описание
Multi Ch Stereo	Данный режим предназначен для воспроизведения стереофонического звука всеми громкоговорителями.
Virtual	Данный режим позволит вам ощутить эффект объемного звучания при использовании только фронтальных (Л/П) колонок, а также со стереонаушниками.



Режим автоматического звука

Тип режима звука	Описание
Auto	В этом режиме определяется тип входного цифрового сигнала, например, Dolby Digital, Dolby TrueHD, Dolby Digital Plus, Dolby Digital EX, Dolby Atmos, DTS, DTS-HD, DTS:X, DTS-ES, PCM (многоканальный), а затем режим воспроизведения автоматически переключается на соответствующий режим. Если входной сигнал является аналоговым или сигналом PCM (2-канальный), то используется стерео-воспроизведение. Для Dolby Digital или DTS, музыка будет воспроизводиться в соответствии с соответствующим номером канала.

Режим звука стерео

Тип режима звука	Описание
Stereo	Данный режим воспроизводит 2-канальный стереофонический звук без дополнительной обработки объемного звука. <ul style="list-style-type: none"> Звук выводится с фронтальных левой и правой колонок и сабвуфера, если он подключен. Когда принимаются многоканальные сигналы, они смешиваются до 2-канального звучания и воспроизводятся без дополнительной обработки объемного звука.

Режим звука Direct

Тип режима звука	Описание
Direct	Данный режим воспроизводит аудио как записано в источнике.
Pure Direct	Данный режим воспроизводит звук даже более высокого качества, чем режим "Direct". Следующие схемы остановлены для дальнейшего улучшения качества звука. <ul style="list-style-type: none"> Индикатор цепи главного корпуса (дисплей выключится.) Выключатель аналогового видеовхода/видеовыхода и процессор.



Режим звука, который можно выбрать для каждого входного сигнала

- Кнопки MOVIE, MUSIC и GAME позволяют выбирать режимы звучания, перечисленные ниже.
- Настройте эффект звукового поля с помощью меню “Пар-ры окр.звуч.”, чтобы получить объемное звучание. (☞ стр. 186)

Входной сигнал	Звуковой режим	Кнопка MOVIE	Кнопка MUSIC	Кнопка GAME
2-канальный *1	Stereo	<input type="radio"/>	<input type="radio"/>	<input type="radio"/>
	Dolby Surround *2	<input type="radio"/>	<input type="radio"/>	<input type="radio"/>
	DTS Neural:X *3	<input type="radio"/>	<input type="radio"/>	<input type="radio"/>
	DTS Virtual:X *4*5	<input type="radio"/>	<input type="radio"/>	<input type="radio"/>
	Auro-3D *6	<input type="radio"/>	<input type="radio"/>	<input type="radio"/>
	Auro-2D Surround *7	<input type="radio"/>	<input type="radio"/>	<input type="radio"/>
	Multi Ch Stereo *8	<input type="radio"/>	<input type="radio"/>	<input type="radio"/>
	Virtual	<input type="radio"/>	<input type="radio"/>	<input type="radio"/>

*1 2-канальный включает также аналоговый вход.

*2 Данный режим позволяет воспроизводить сигнал из 2-канальных источников в режимах каналов 5.1, 7.1, 9.1, 11.1 или 13.1. Этот режим нельзя выбрать, если используются наушники или когда используется конфигурация динамика только с передними динамиками.

*3 Данный режим позволяет воспроизводить сигнал из 2-канальных источников в режимах каналов 5.1, 7.1, 9.1 или 11.1. Этот режим нельзя выбрать, если используются наушники или когда используется конфигурация динамика только с передними динамиками.

*4 Эту опцию нельзя выбрать при использовании наушников или конфигурации с любыми верхними динамиками.

*5 Ее нельзя выбрать при входном сигнале Dolby Digital, Dolby Digital Plus, Dolby TrueHD или Dolby Atmos.

*6 Эту опцию нельзя выбрать при использовании наушников или конфигурации без верхних фронтальных высокочастотных динамиков или фронтальных динамиков Dolby Atmos Enabled.

*7 Этот режим нельзя выбрать, если используются наушники или только фронтальные громкоговорители.

*8 Эту опцию невозможно выбрать при использовании наушников.



Входной сигнал	Звуковой режим	Кнопка MOVIE	Кнопка MUSIC	Кнопка GAME	
Многоканальный *9	Stereo	<input type="radio"/>	<input type="radio"/>	<input type="radio"/>	
	Dolby Digital	Dolby Digital *8	<input type="radio"/>	<input type="radio"/>	<input type="radio"/>
		Dolby Digital + Dolby Surround *8	<input type="radio"/>	<input type="radio"/>	<input type="radio"/>
		Dolby Digital + Neural:X *8	<input type="radio"/>	<input type="radio"/>	<input type="radio"/>
	Dolby Digital Plus	Dolby Digital Plus *8	<input type="radio"/>	<input type="radio"/>	<input type="radio"/>
		Dolby Digital Plus + Dolby Surround *8*11	<input type="radio"/>	<input type="radio"/>	<input type="radio"/>
		Dolby Digital Plus + Neural:X *8	<input type="radio"/>	<input type="radio"/>	<input type="radio"/>
		Dolby Atmos *8*11	<input type="radio"/>	<input type="radio"/>	<input type="radio"/>
	Dolby TrueHD	Dolby TrueHD *8	<input type="radio"/>	<input type="radio"/>	<input type="radio"/>
		Dolby TrueHD + Dolby Surround *8*10	<input type="radio"/>	<input type="radio"/>	<input type="radio"/>
		Dolby TrueHD + Neural:X *8	<input type="radio"/>	<input type="radio"/>	<input type="radio"/>
		Dolby Atmos *8*11	<input type="radio"/>	<input type="radio"/>	<input type="radio"/>
	Dolby Atmos	Dolby Atmos *8	<input type="radio"/>	<input type="radio"/>	<input type="radio"/>

*8 Эту опцию невозможно выбрать при использовании наушников.

*9 Режим звука, который можно выбрать, отличается в зависимости от аудио формата входного сигнала и количества каналов.

*10 Этот режим можно выбрать, когда входной сигнал не содержит Dolby Atmos.

*11 Этот режим можно выбрать, если во входном сигнале содержится Dolby Atmos.



Входной сигнал		Звуковой режим	Кнопка MOVIE	Кнопка MUSIC	Кнопка GAME
Многоканальный *8	DTS	DTS Surround *8	<input type="radio"/>	<input type="radio"/>	<input type="radio"/>
		DTS ES Dscrt 6.1 *8	<input type="radio"/>	<input type="radio"/>	<input type="radio"/>
		DTS ES Mtrx 6.1 *8	<input type="radio"/>	<input type="radio"/>	<input type="radio"/>
		DTS 96/24 *8	<input type="radio"/>	<input type="radio"/>	<input type="radio"/>
		DTS + Dolby Surround *8	<input type="radio"/>	<input type="radio"/>	<input type="radio"/>
		DTS + Neural:X *8	<input type="radio"/>	<input type="radio"/>	<input type="radio"/>
		DTS + Virtual:X *4	<input type="radio"/>	<input type="radio"/>	<input type="radio"/>
		IMAX DTS *9*12	<input type="radio"/>	<input type="radio"/>	<input type="radio"/>
		IMAX DTS + Neural:X *9*12	<input type="radio"/>	<input type="radio"/>	<input type="radio"/>
		IMAX DTS + Virtual:X *4*12	<input type="radio"/>	<input type="radio"/>	<input type="radio"/>
	DTS-HD / DTS Express	DTS-HD HI RES *8	<input type="radio"/>	<input type="radio"/>	<input type="radio"/>
		DTS-HD MSTR *8	<input type="radio"/>	<input type="radio"/>	<input type="radio"/>
		DTS Express *8	<input type="radio"/>	<input type="radio"/>	<input type="radio"/>
		DTS-HD + Dolby Surround *8	<input type="radio"/>	<input type="radio"/>	<input type="radio"/>
		DTS-HD + Neural:X *8	<input type="radio"/>	<input type="radio"/>	<input type="radio"/>
		DTS-HD + Virtual:X *4	<input type="radio"/>	<input type="radio"/>	<input type="radio"/>

*4 Эту опцию нельзя выбрать при использования наушников или конфигурации с любыми верхними динамиками.

*8 Эту опцию невозможно выбрать при использовании наушников.

*9 Режим звука, который можно выбрать, отличается в зависимости от аудио формата входного сигнала и количества каналов.

*12 Данный режим доступен, если в меню для параметра "Пар-ры окр.звуч." - "IMAX" выбрано значение "Вкл.", а в качестве входящего используется сигнал формата DTS 5.1 с частотой дискретизации 48 кГц. (стр. 189)



Входной сигнал	Звуковой режим	Кнопка MOVIE	Кнопка MUSIC	Кнопка GAME
DTS:X	DTS:X *8	<input type="radio"/>	<input type="radio"/>	<input type="radio"/>
	DTS:X MSTR *8	<input type="radio"/>	<input type="radio"/>	<input type="radio"/>
	DTS:X + Virtual:X *4	<input type="radio"/>	<input type="radio"/>	<input type="radio"/>
IMAX DTS	IMAX DTS *8*9*13	<input type="radio"/>	<input type="radio"/>	<input type="radio"/>
	IMAX DTS + Neural:X *9*13	<input type="radio"/>	<input type="radio"/>	<input type="radio"/>
	IMAX DTS + Virtual:X *4*13	<input type="radio"/>	<input type="radio"/>	<input type="radio"/>
IMAX DTS:X	IMAX DTS:X *8*9*13	<input type="radio"/>	<input type="radio"/>	<input type="radio"/>
	IMAX DTS:X + Virtual:X *4*13	<input type="radio"/>	<input type="radio"/>	<input type="radio"/>
PCM многоканальный	Multi Ch In *8	<input type="radio"/>	<input type="radio"/>	<input type="radio"/>
	Multi Ch In 7.1 *8	<input type="radio"/>	<input type="radio"/>	<input type="radio"/>
	Multi In + Dolby Surround *8	<input type="radio"/>	<input type="radio"/>	<input type="radio"/>
	Multi In + Neural:X *8	<input type="radio"/>	<input type="radio"/>	<input type="radio"/>
	Multi In + Virtual:X *4	<input type="radio"/>	<input type="radio"/>	<input type="radio"/>
Многоканальный *9	Auro-3D *6	<input type="radio"/>	<input type="radio"/>	<input type="radio"/>
	Auro-2D Surround *7	<input type="radio"/>	<input type="radio"/>	<input type="radio"/>
	Multi Ch Stereo *8	<input type="radio"/>	<input type="radio"/>	<input type="radio"/>
	Virtual	<input type="radio"/>	<input type="radio"/>	<input type="radio"/>

*4 Эту опцию нельзя выбрать при использовании наушников или конфигурации с любыми верхними динамиками.

*6 Эту опцию нельзя выбрать при использовании наушников или конфигурации без верхних фронтальных высокочастотных динамиков или фронтальных динамиков Dolby Atmos Enabled.

*7 Этот режим нельзя выбрать, если используются наушники или только фронтальные громкоговорители.

*8 Эту опцию невозможно выбрать при использовании наушников.

*9 Режим звука, который можно выбрать, отличается в зависимости от аудио формата входного сигнала и количества каналов.

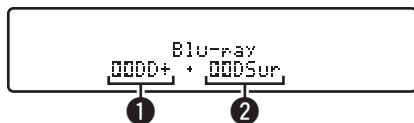
*13 Можно выбрать, когда для параметра "Пар-ры окр.звуч." - "IMAX" выбрано значение "Авто". Если для параметра "IMAX" выбрано значение "Выкл.", аудио воспроизводится в формате DTS или DTS:X. (📖 стр. 189)



- При использовании наушников можно выбрать только режимы "Stereo" и "Virtual".



■ Индикация на дисплее



- 1 Здесь выводится используемый декодер.
 - В случае использования декодера Dolby Digital Plus отображается “Dolby+”.
- 2 Здесь выводится декодер, который формирует выходной звуковой сигнал.
 - “DolbySur” указывает на то, что используется декодер Dolby Surround.



Режим управления HDMI

Недавнее дополнение к стандарту HDMI — стандарт CEC (Consumer Electronics Control), позволяющий передавать контрольные сигналы от одного устройства к другому через кабель HDMI.

Порядок настройки

- 1 Включите функцию Управление HDMI данного устройства.**
Установить “Управление HDMI” на “Вкл.”. (☞ стр. 204)
- 2 Включите все устройства, соединенные кабелями HDMI.**
- 3 Задайте функцию Управление HDMI всем устройствам, соединенным кабелем HDMI.**
 - Пожалуйста, обратитесь к инструкциям по эксплуатации подключенной аппаратуры, чтобы проверить настройки.
 - Выполните шаги 2 и 3, если какое-либо из устройств отсоединено от электросети.
- 4 Переключите вход телевизора на вход HDMI, соединенный с данным устройством.**

- 5 Переключите источник входного сигнала устройства, чтобы убедиться, что видеосигнал с проигрывателя, подключенного с помощью кабеля HDMI, воспроизводится правильно.**
- 6 При выключении телевизора в режим ожидания убедитесь в том, что данное устройство также перешло в режим ожидания.**

ПРИМЕЧАНИЕ

- Некоторые возможности могут оказаться недоступными в зависимости от подключенного телевизора или проигрывателя. Ознакомьтесь с подробностями в руководствах пользователя каждого из этих компонентов заблаговременно.
- Функция HDMI ZONE2 не совместима с функцией Управление HDMI.
- Если функция HDMI ZONE2 используется при заданном для параметра “Управление HDMI” значении “Вкл.”, функция HDMI ZONE2 может работать неправильно.



Функция интеллектуального меню

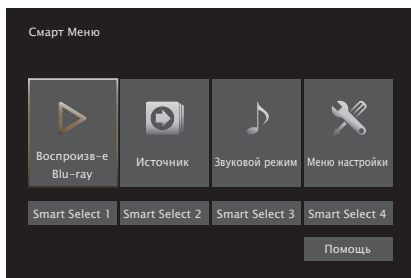
Эту функцию можно использовать для настройки параметров данного устройства, выбора источника входного сигнала и задания станций интернет-радио при помощи пульта дистанционного управления телевизора.

- 1 Включите функцию Управление HDMI данного устройства и телевизора.** (☞ стр. 204)
- 2 Установите “Смарт Меню” в положение “Вкл.” на данном устройстве.** (☞ стр. 206)
- 3 Выберите “AV Receiver” в таком меню телевизора, как “Вход”* или “Управление подключенным устройством HDMI”*.**

На телевизоре отобразится меню Смарт Меню данного устройства.

- Данным устройством можно управлять с пульта дистанционного управления телевизора при отображении меню Смарт Меню.

* Метод выбора зависит от имеющегося телевизора.



■ Воспроизв-е

Воспроизведение содержания текущего выбранного на данном устройстве источника входного сигнала.

■ Источник

Переключение входа данного устройства.

Если выбрать “HEOS Music”, можно продолжать управлять данным устройством с помощью телевизионного пульта дистанционного управления.

■ Звуковой режим

Изменение звукового режима данного устройства.

Можно выбрать один из следующих трех звуковых режимов.

Окружающий звук:	Воспроизведение объемного звучания в соответствии с входным сигналом.
Сtereo:	Стереовоспроизведение.
Многокан. Stereo:	Многоканальное стереовоспроизведение.



■ Меню настройки

Отображение меню настройки для установки настроек данного устройства.

■ Smart Select

Вызов элементов “Smart Select”, зарегистрированных в данном устройстве.

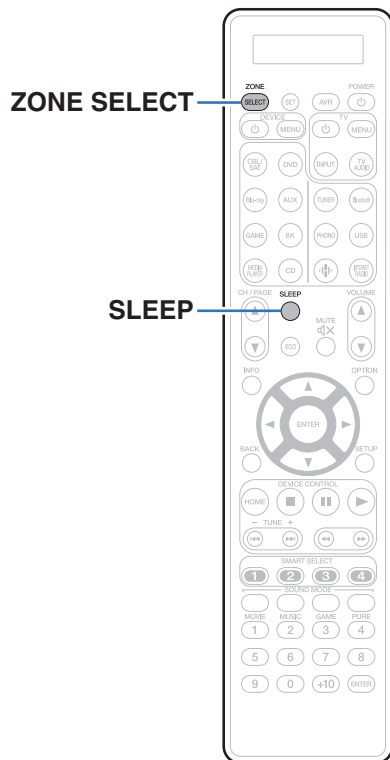
ПРИМЕЧАНИЕ

- После изменения настроек “Управление HDMI” или “Смарт Меню” обязательно выключите и снова включите подключенные устройства.
- Функция Смарт Меню может работать неправильно в зависимости от технических характеристик используемого телевизора. В этом случае установите для параметра “Смарт Меню” значение “Выкл.”. (🔍 стр. 206)



Режим автоматического отключения

По истечении заданного времени устройство может быть автоматически переведено в режим ожидания. Это удобно для просмотра и прослушивания перед тем, как лечь спать. Функцию таймера отключения можно настроить для каждой зоны.



Использование таймера сна

- 1 Нажмите **ZONE SELECT** для переключения “MAIN”, “ZONE2” или “ZONE3”.
- 2 Нажмите кнопку **SLEEP** и установите время.
 - На дисплее загорится индикатор таймера автоматического отключения, и будет запущен таймер автоматического отключения.
 - Таймер сна можно установить на значение от 10 до 120 минут с интервалом шага 10 минут.

■ Проверка оставшегося времени

Нажмите кнопку **SLEEP**, когда работает таймер сна. На дисплее появится оставшееся время.

■ Для отмены автоматического отключения

Нажмите кнопку **SLEEP** и выставите значение “Off”. Индикатор таймера сна на дисплее гаснет.



- Настройка таймера сна отменяется, когда устройство переключается на режим ожидания.

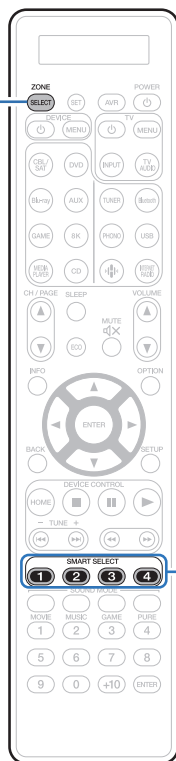
ПРИМЕЧАНИЕ

- Функция таймера отключения не может выключить питание устройств, подключенных к этому устройству. Чтобы отключить питание подключенных устройств, настройте таймеры отключения на этих устройствах.



Функция умного выбора

ZONE SELECT



**SMART
SELECT
1 - 4**

Некоторые настройки, например источник входного сигнала, уровень громкости и режим звука, могут быть запрограммированы для кнопок SMART SELECT 1–4.

Затем во время воспроизведения Вы можете просто нажать одну из запрограммированных кнопок SMART SELECT, чтобы задействовать группу сохраненных настроек.

Сохраняя часто используемые настройки с помощью кнопок SMART SELECT 1–4, Вы всегда сможете быстро переключаться на нужные параметры воспроизведения.

Функцию умного выбора можно задать для каждой зоны.



Открытие настроек

1 Нажмите **ZONE SELECT** для переключения “MAIN”, “ZONE2” или “ZONE3”.

2 Нажмите кнопку **SMART SELECT**.

Будут вызваны настройки умного выбора, запрограммированные для нажатой кнопки.

- Настройки по умолчанию для источника входного сигнала такие, как показано ниже.

[MAIN ZONE] / [ZONE2] / [ZONE3]

Кнопка	Источник входного сигнала
SMART SELECT 1	CBL/SAT
SMART SELECT 2	Blu-ray
SMART SELECT 3	Media Player
SMART SELECT 4	HEOS Music



- Уровень громкости не зарегистрирован в функции умного выбора в заводских настройках по умолчанию. Чтобы зарегистрировать уровень громкости в функции умного выбора, см. “Изменение настроек”. (📖 стр. 166)



Изменение настроек

1 Настройте перечисленные ниже позиции на значения, которые Вы желаете сохранить.

Следующие настройки от ① до ⑪ могут быть сохранены в памяти для MAIN ZONE, а настройки ① и ② могут быть сохранены в памяти для ZONE2 и ZONE3.

- ① Источник входного сигнала (🔊 стр. 103)
- ② Громкость (🔊 стр. 104)
- ③ Звуковой режим (🔊 стр. 145)
- ④ Audyssey (Audyssey MultEQ® XT32, Audyssey Dynamic EQ®, Audyssey Dynamic Volume®, Audyssey LFC™) (🔊 стр. 195)
- ⑤ “M-DAX” (🔊 стр. 192)
- ⑥ “Настройка громкости каждого канала для соответствия источнику входного сигнала (Настр. уровня канала)” (🔊 стр. 139)
- ⑦ “Проигрывание определенного видео во время воспроизведения аудио (Выбор видео)” (🔊 стр. 141)
- ⑧ “Настройка качества изображения для конкретной среды просмотра (Режим картинки)” (🔊 стр. 142)
- ⑨ “Все Зоны Стерео” (🔊 стр. 143)
- ⑩ “Пресеты акустики” (🔊 стр. 144)
- ⑪ “HDMI Видео- Выход” (🔊 стр. 207)



- Нажмите и удерживайте кнопку SMART SELECT во время приема сигнала радиостанции или во время воспроизведения композиции с помощью одного из приведенных ниже источников входного сигнала – устройство запомнит текущую радиостанцию.
 - Интернет-радиостанция

2 Нажмите ZONE SELECT для переключения “MAIN”, “ZONE2” или “ZONE3”.

3 Нажмите и удерживайте нужный SMART SELECT до появления “Smart* Memory”, “Z2 Smart* Memory” или “Z3 Smart* Memory” на дисплее.

Текущие настройки сохраняются в памяти.

* соответствует номеру нажатой кнопки SMART SELECT.

■ Изменение названия кнопки умного выбора

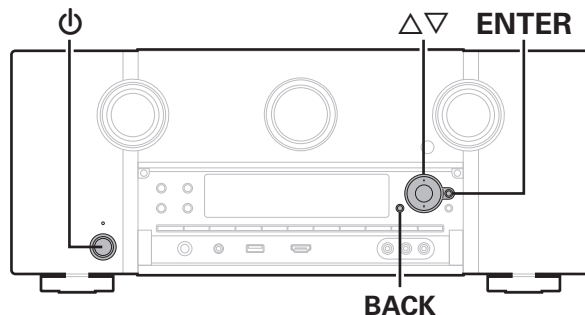
Вы можете изменить название кнопки умного выбора для основной зоны MAIN ZONE, которое отображается на экране телевизора или на дисплее данного устройства.

Описание способа изменения названия см. в разделе “Имена Смарт-выбора” (🔊 стр. 270).



Функция блокировки панели

Чтобы предотвратить случайное срабатывание этого устройства, можно отключить кнопки на передней панели.



Отключение всех кнопок

- 1 Нажмите кнопку ⏻, удерживая кнопки BACK и ENTER, когда устройство находится в режиме ожидания.
- 2 С помощью кнопок Δ∇ выберите пункт “FP/VOL LOCK On”.
- 3 Нажмите кнопку ENTER, чтобы ввести параметр. Все операции кнопок, за исключением ⏻, отключены.

Отключение всех кнопок кроме VOLUME

- 1 Нажмите кнопку ⏻, удерживая кнопки BACK и ENTER, когда устройство находится в режиме ожидания.
- 2 С помощью кнопок Δ∇ выберите пункт “FP LOCK On”.
- 3 Нажмите кнопку ENTER, чтобы ввести параметр. Будут отключены все кнопки кроме ⏻ и VOLUME.



Отмена функции блокировки панели

- 1** Нажмите кнопку Φ , удерживая кнопки **BACK** и **ENTER**, когда устройство находится в режиме ожидания.
- 2** Используйте $\Delta\nabla$ для выбора “**FP LOCK *Off**”.
(* текущий режим.)
- 3** Нажмите кнопку **ENTER**, чтобы ввести параметр.
Функция блокировки панели будет отменена.



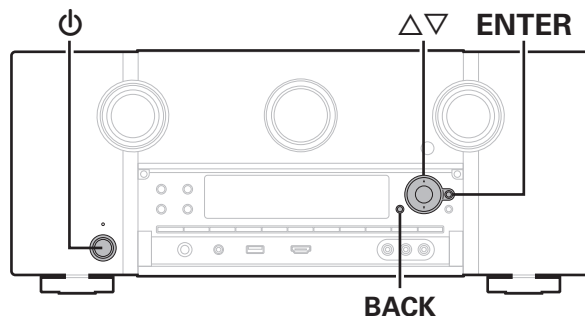
- Пульт дистанционного управления позволяет управлять устройством даже при включенной блокировке панели.



Функция удаленной блокировки

Если ИК-приемник подключен, включите функцию блокировки пульта ДУ. Если эта функция включена, то управление с помощью пульта дистанционного управления невозможно.

По умолчанию эта функция отключена.



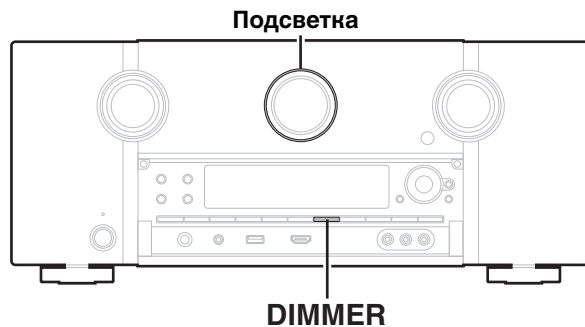
Отключение удаленного датчика пульта ДУ

- 1 Нажмите кнопку ⏻, удерживая кнопки BACK и ENTER, когда устройство находится в режиме ожидания.
- 2 С помощью кнопок Δ∇ выберите пункт “RC LOCK On”.
- 3 Нажмите кнопку ENTER, чтобы ввести параметр. Функция получения инфракрасного сигнала будет отключена.

Включение удаленного датчика

- 1 Нажмите кнопку ⏻, удерживая кнопки BACK и ENTER, когда устройство находится в режиме ожидания.
- 2 Используйте Δ∇ для выбора “RC LOCK *Off”. (* текущий режим.)
- 3 Нажмите кнопку ENTER, чтобы ввести параметр. Функция получения инфракрасного сигнала на устройства будет включена.

Включение и выключение подсветки



Вы можете включить или выключить подсветку вокруг главного дисплея.

Настройка по умолчанию — “Вкл.”.

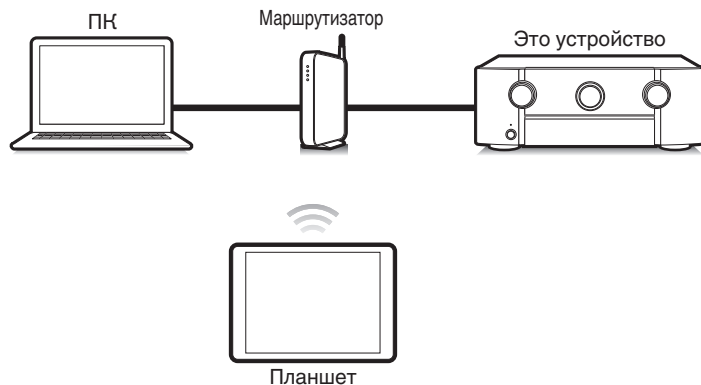
1 Нажмите и удерживайте DIMMER на основном блоке в течение 3 секунд.

- Выполните ту же самую процедуру, если Вы хотите изменить настройки еще раз.



Режим веб-управления

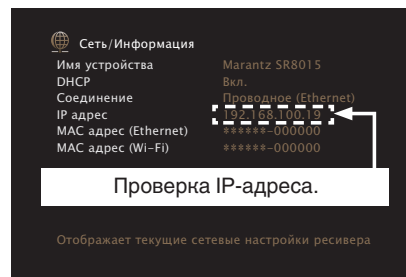
Этим устройством можно управлять с экрана веб-браузера.



- Для использования функции управления через Интернет данное устройство и ПК или планшет должны быть правильно подключены к сети. (✎ стр. 97)
- В зависимости от настроек программного обеспечения безопасности можно не получить доступ к этому устройству с ПК. В этом случае измените настройки программного обеспечения безопасности.

Использование режима веб-управления устройством

- 1 Установите параметр “Сетевое Управление” в значение “Всегда включен”. (✎ стр. 260)
- 2 Проверьте IP-адрес данного устройства с помощью параметра “Информация”. (✎ стр. 255)

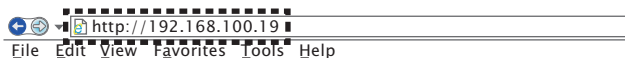


- 3 Откройте веб-браузер.



4 Введите IP-адрес данного устройства в адресную строку браузера.

Например, если IP-адрес устройства равен “192.168.100.19”, введите “http://192.168.100.19”.



5 При отображении главного меню в веб-браузере щелкните мышью на позиции меню, которой желаете управлять.



Воспроизведение в зоне ZONE2/ZONE3 (отдельном помещении)

Данное устройство позволяет просматривать видео и прослушивать аудио не только в MAIN ZONE (комнате, в которой располагается устройство), но и в другом помещении (ZONE2 и ZONE3).

Возможно одновременное воспроизведение одного и того же источника сигнала в MAIN ZONE, ZONE2 и ZONE3. Кроме того, можно воспроизводить отдельные источники сигнала для MAIN ZONE, ZONE2 и ZONE3.

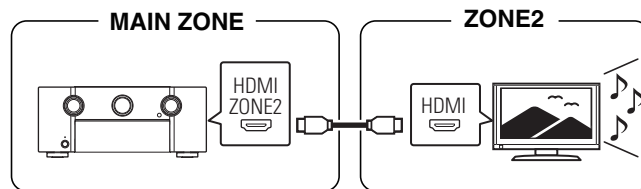
Установка соединения с ZONE

Существуют три способа воспроизведения видео и звука в ZONE2 и ZONE3.

- “Соединение через разъем HDMI ZONE2” (☞ стр. 173)
- “Соединение через разъем выходного видео и выходной разъем динамика” (☞ стр. 174)
- “Соединение через разъем выходного видео и внешние усилители мощности” (☞ стр. 176)

■ Соединение 1: Соединение через разъем HDMI ZONE2

При подключении телевизора к разъему HDMI ZONE2 OUT можно воспроизводить видео или аудио с устройства, подключенного к разъему HDMI 1 – 6 IN, в зоне ZONE2 (функция HDMI ZONE2).



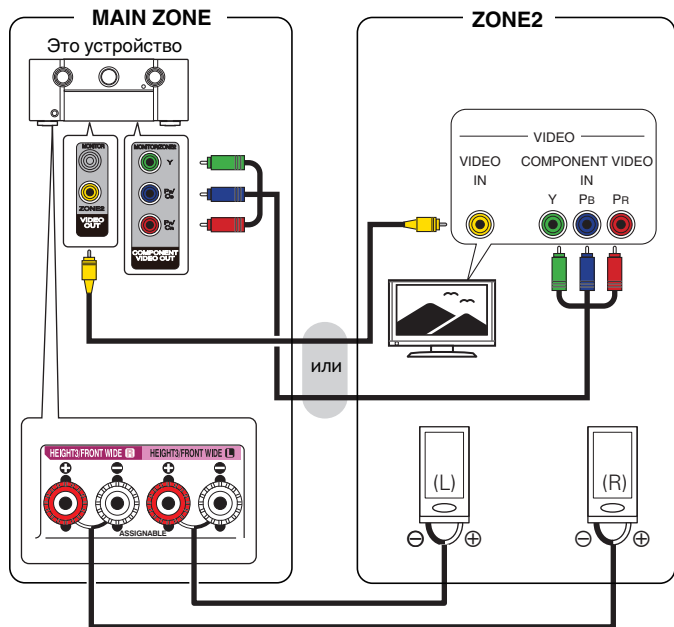
- Если телевизор подключен к разъему HDMI ZONE2 OUT, а MAIN ZONE и ZONE2 установлены на один и тот же источник входного сигнала, звук MAIN ZONE может быть смешан с 2-канальным аудио.



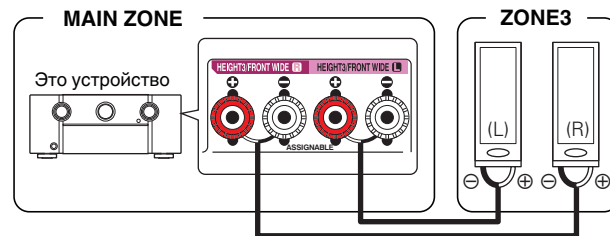
■ Соединение 2: Соединение через разъем выходного видео и выходной разъем динамика

Когда параметр меню “Режим работы” установлен в любое из следующих значений, звук выводится из динамиков в зонах ZONE2 или ZONE3. (☞ стр. 232)

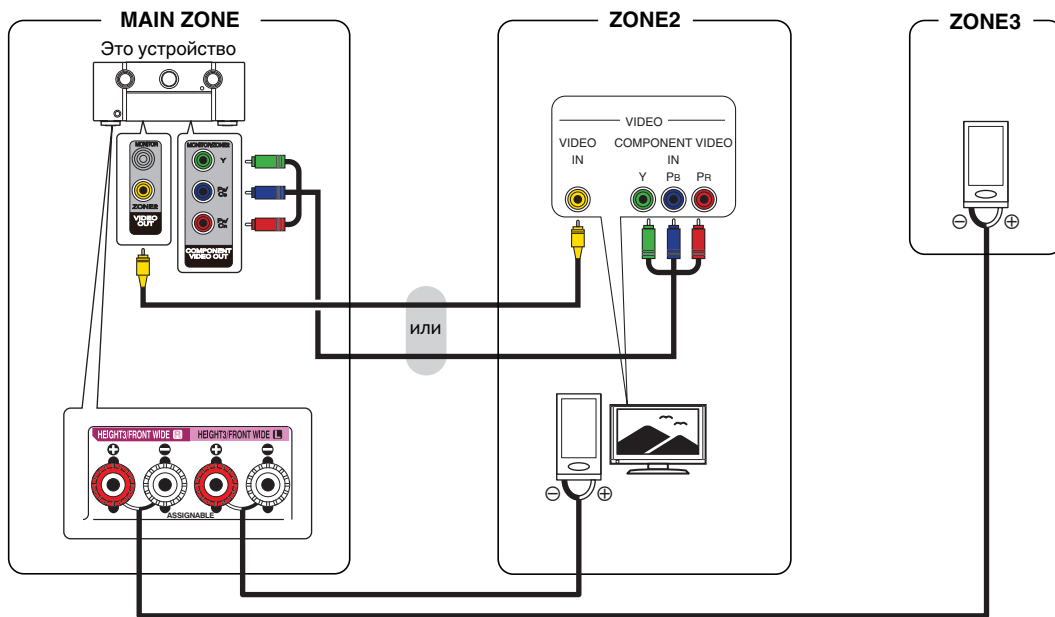
□ Режим работы: 9.1-кан + Зона2



□ Режим работы: 9.1-кан + Зона3

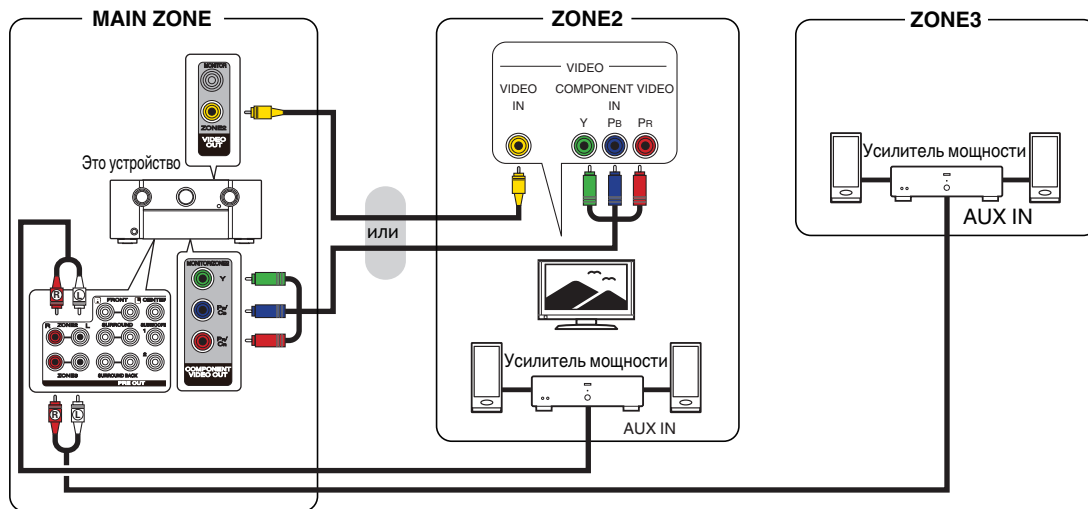


□ Режим работы: 9.1-к+Зона2/3-МОНО



■ Соединение 3: Соединение через разъем выходного видео и внешние усилители

Аудиосигналы выходных разъемов ZONE2 и ZONE3 данного устройства будут воспроизводиться при помощи усилителей мощности ZONE2 и ZONE3.

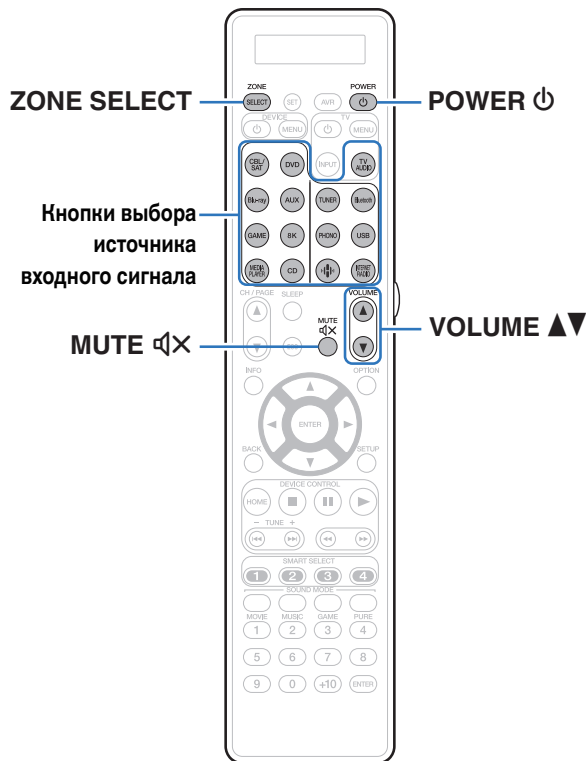




- Если в качестве входного сигнала для ZONE2 и ZONE3 установлен “Source”, все типы входных сигналов могут быть прослушаны через ZONE2 и ZONE3.
- Если входной сигнал для ZONE2 установлен на конкретный источник (например, CBL/SAT), только аналоговый сигнал или двухканальный входной сигнал PCM (от разъемов HDMI или цифровых разъемов (OPTICAL/COAXIAL)) могут быть прослушаны через ZONE2. Для воспроизведения сигналов HDMI, отличных от двухканальных PCM в ZONE2, установите для “HDMI Аудио” значение “PCM”. (📖 стр. 269)
2-канальные сигналы PCM выводятся с устройства, подключенного к источнику входного сигнала, выбранному для ZONE2, и могут воспроизводиться в ZONE2. В этом случае звук в MAIN ZONE также может быть преобразован в 2-канальные сигналы PCM, если MAIN ZONE И ZONE2 установлены на один и тот же источник входного сигнала. Однако, в зависимости от воспроизводящего устройства сигнал воспроизведения может не преобразовываться в PCM, даже если данная настройка сконфигурирована.
- Аналоговый аудиосигнал и 2-канальный сигнал PCM, вводимые с цифровых разъемов (OPTICAL/COAXIAL), можно воспроизводить в ZONE3.
- Когда параметр “Компонент. в/вых” установлен в значение “ЗОНА2”, выходной разъем компонентного видео воспроизводит видео ZONE2. (📖 стр. 211)
- Экран меню в ZONE2 и ZONE3 не выводится.



Воспроизведение в ZONE2/ZONE3



1 Нажмите **ZONE SELECT** для переключения “ZONE2” или “ZONE3”.

2 Нажмите кнопку **POWER**, чтобы включить питание для ZONE2 или ZONE3.

На дисплее загорится индикатор питания мультizonы.

- Включение/выключение устройства в ZONE2 или ZONE3 можно выполнять путем нажатия кнопки ZONE2 ON/OFF или ZONE3 ON/OFF на основном блоке.

3 Нажмите кнопку выбора источника входного сигнала, чтобы выбрать источник входного сигнала для воспроизведения.

Звуковой сигнал выбранного источника выводится в зоне ZONE2 или ZONE3.

- ZONE2 или ZONE3 можно также выбрать в качестве источника входного сигнала, нажав кнопку ZONE SELECT, а затем повернув ручку управления INPUT SELECTOR.



- Установка “Source” в качестве источника входного сигнала для ZONE2 позволяет вам воспроизводить то же содержимое в MAIN ZONE и в ZONE2, вне зависимости от типа входного сигнала.
- В качестве источника входного сигнала (“Source”) установите ZONE2, нажав кнопку ZONE SELECT и повернув регулятор INPUT SELECTOR.
- Если источник входного сигнала MAIN ZONE изменяется, когда ZONE2 установлен в качестве “Source”, то источник входного сигнала ZONE2 будет изменен в соответствии с изменением входного сигнала MAIN ZONE.
- Аналогично ZONE2, можно воспроизводить то же самое содержимое MAIN ZONE, если в качестве источника входного сигнала для ZONE3 выбран “Source”.



■ Регулировка уровня громкости (ZONE2/ ZONE3)

Используйте кнопку VOLUME ▲▼ для регулировки уровня громкости.

- На момент приобретения параметр “Предел громкости” установлен в значение “70 (-10 dB)”. (👉 стр. 269)



- Поверните VOLUME после нажатия ZONE SELECT на основном блоке, чтобы отрегулировать громкость.

■ Временное отключение звука (Выключение звука) (ZONE2/ZONE3)

Нажмите кнопку MUTE ⏸.

Уровень громкости снижается до значения, заданного параметром “Сниж.ур.громкости” меню. (👉 стр. 270)



- Для отмены нажмите кнопку MUTE ⏸ еще раз. Кроме того, отключение звука можно отменить, повернув регулятор общего уровня громкости.






Карта меню

Для управления с помощью меню подключите к данному устройству телевизор и выведите меню на телеэкран.


По умолчанию, на устройстве установлены рекомендованные настройки. Можно настроить устройство в соответствии с существующей системой и Вашими предпочтениями.

Элементы настройки	Подробный перечень параметров	Описание	Стр.
 Аудио	Громкость Центр. Кан.	Регулирует уровень громкости центрального канала для выделения речи на всех источниках.	185
	Громкость сабвуфера	Настройка уровня громкости сабвуфера.	185
	Синхронизация НЧ	Регулировка смещения фазы при задержке низких частот (LFE), записанных на диск.	186
	Пар-ры окр.звуч.	Настройка параметров объемного звучания.	186
	M-DAX	Расширяет низко- и высокочастотные компоненты сжатого звука, например, MP3-файлы, что позволяет добиться более высокого качества звучания.	192
	Аудио задержка	Компенсирует задержку по времени между видео и звуком.	193
	Громкость	Установите настройки уровня громкости.	194
	Audyssey	Выполняет настройки Audyssey MultEQ® XT32, Audyssey Dynamic EQ®, Audyssey Dynamic Volume® и Audyssey LFC™.	195
	Графич. EQ	Использование графического эквалайзера для регулировки тембра каждого из громкоговорителей.	198
 Видео	Настр. избобр-я	Регулирует качество изображения.	200
	Установка HDMI	Задаются настройки для HDMI Аудио-Выход, По HDMI и настройки Управление HDMI.	202
	Установки Выходов	Настройка видеовыхода.	207
	Компонент. в/вых	Определяется использование выходного разъема компонентного видео для MAIN ZONE или ZONE2.	211
	На экране дисплея	Конфигурирует настройки экрана.	211
	Заставка	Выберите настройку экранной заставки.	212
	Сигнал 4Н/8К	Задание вариантов форматов сигнала для видеоборудования 4К или 8К.	213
	Настройка HDCP	Задание версии HDCP для каждого источника входного сигнала HDMI.	214
	ТВ формат	Установка формата вывода видеосигнала для телевизора, который Вы используете.	215




Элементы настройки	Подробный перечень параметров	Описание	Стр.
 Входы	Назначение входа	Изменяет назначение входного разъема и режим аудиовхода.	216
	Переимен. ист.	Смена отображаемого имени источника входного сигнала.	219
	Скрытые источники	Удаление с дисплея источников входного сигнала, которые не используются.	219
	Уровень источника	Регулировка уровня воспроизведения входного звукового сигнала.	220
 Акустические системы	Установка Audyssey®	Автоматически определяются параметры подключенной акустической системы и помещения и выполняются оптимальные настройки.	221
	Ручная установка	Настраивает динамики вручную или изменяет настройки Установка Audyssey®.	232
 Сеть	Информация	Отобразить сетевую информацию.	255
	Соединение	Выбирает, подключать ли к домашней сети посредством беспроводной ЛВС или проводной ЛВС.	255
	Установки	Используется для настройки IP-адреса вручную.	258
	Сетевое Управление	Включение сетевой коммуникации в режиме ожидания.	260
	Имя устройства	“Имя устройства” — это название данного устройства, отображенное в сети. Можно изменить дружественное имя согласно вашим предпочтениям.	260
	Диагностика	Проверка сетевого подключения.	261
	AirPlay	Настройки для Apple AirPlay.	261



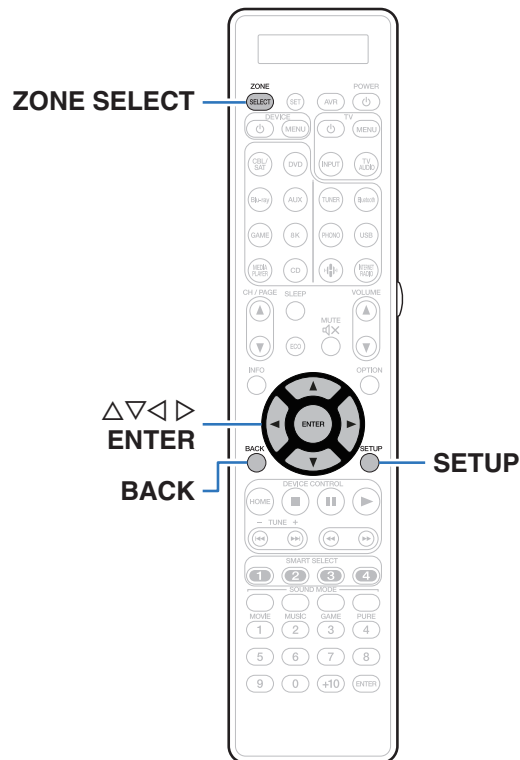
Элементы настройки	Подробный перечень параметров	Описание	Стр.
 HEOS Аккаунт	[Когда пользователь вышел из HEOS Аккаунт]		
	У меня есть учётная запись HEOS	Вход в систему.	262
	Создать учётную запись	Создание нового HEOS Аккаунт.	262
	Забыли пароль	Если Вы забыли свой пароль, на Вашу электронную почту придет сообщение с инструкциями о смене пароля.	262
	[Когда пользователь вошел в HEOS Аккаунт]		
	Вошли в	Отображение Вашего HEOS Аккаунт.	262
	Изменение местоположения	Выбор Вашего местоположения.	262
	Смена пароля	Смена пароля HEOS Аккаунт.	262
	Удалить учетную запись	Удаление HEOS Аккаунт.	262
	Выход из учетной записи	Выход из HEOS Аккаунт.	262



Элементы настройки	Подробный перечень параметров	Описание	Стр.
 Главное	Язык	Изменяет язык отображения на экране телевизора.	263
	ECO	Конфигурирует ЭКО-режим и функции энергосбережения при автоматическом режиме ожидания.	263
	Bluetooth Выход	Задание настроек передатчика Bluetooth.	267
	Установка Зоны 2/ Установка Зоны 3	Определяет параметры для воспроизведения аудио в ZONE2 и ZONE3.	268
	Переименование Зон	Изменяет отображение названия для каждой зоны.	270
	Имена Смарт-выбора	Изменяет отображение названия кнопки умного выбора.	270
	Выход триггера 1/ Выход триггера 2	Выберите условия активации функции выхода триггера.	271
	Фронт дисплей	Настройки, связанные с дисплеем на этом устройстве.	271
	Программное обес-е	Проверка последних обновлений системного программного обеспечения, установка обновлений и настройка отображения сообщений.	272
	Информация	Показывает информацию о настройках данного устройства, входных сигналах и т. п.	274
	Использ данных	Разрешение/запрет на отправку в Marantz анонимных сведений об использовании устройства.	276
	Сохранить & Загрузить	Выполните сохранение и восстановление настроек устройства с помощью устройства памяти USB.	277
	Блокировка настроек	Защита настроек от случайных изменений.	277
Сброс	Происходит возврат различных настроек к заводским параметрам по умолчанию.	278	
 Setup Assistant	Нач. Уст.	Настройка базовых параметров и подключений с нуля в соответствии с инструкциями на экране телевизора.	Стр. 9 отдельного руководства "Краткое руководство пользователя"
	Выбор языка	Устанавливает элементы индивидуальной настройки в соответствии с руководством, отображенным на экране телевизора.	
	Настройка АС		
	Калибровка АС		
	Сетевые настройки		
	Подключение ТВ Аудио		
	Установка Входов		
	Мобильные приложения		



Управление меню



- 1 Нажмите **ZONE SELECT** для переключения “MAIN”.
- 2 Нажмите кнопку **SETUP**.
На телеэкран выводится меню.
- 3 С помощью кнопок $\Delta \nabla \triangleleft \triangleright$ выберите меню для настройки или управления, а затем нажмите **ENTER**.
- 4 С помощью кнопок $\triangleleft \triangleright$ установите нужное значение параметра.
- 5 Нажмите кнопку **ENTER**, чтобы ввести параметр.
 - Для возврата к предыдущему элементу нажмите кнопку **BACK**.
 - Для выхода из меню нажмите кнопку **SETUP** во время отображения меню. Экран меню исчезнет.



Аудио

Настройки, связанные со звуком.

Громкость Центр. Кан.

Регулирует уровень громкости центрального канала для выделения речи на всех источниках.

■ Центральный

Регулирует громкость вывода с центрального канала.

-12.0 dB – +12.0 dB (По умолчанию: 0.0 dB)



- Эта настройка также отражается в уровне центрального канала в “Акустические системы” - настройки меню “Уровень громкости”. (🔧 стр. 248)

Громкость сабвуфера

Регулировка громкости канала сабвуфера для всех источников входного сигнала.

■ Сабвуфер1 / Сабвуфер2

Настройка уровня громкости для Сабвуфер1 и Сабвуфер2.

-12.0 dB – +12.0 dB (По умолчанию: 0.0 dB)



- Эта настройка также отражается в уровне канала сабвуфера в “Акустические системы” - настройки меню “Уровень громкости”. (🔧 стр. 248)



Синхронизация НЧ

В многоканальном контенте, например на дисках Blu-ray, записанные низкочастотные эффекты (LFE) могут быть рассинхронизированы и проигрываться с задержкой. Данная функция исправляет задержку проигрывания низкочастотных эффектов (LFE).

0 ms – 16 ms (По умолчанию: 0 ms)



- Задержка низкочастотных эффектов (LFE) может различаться в зависимости от диска. Задайте этим параметрам необходимые значения.
- Настройки "Синхронизация НЧ" сохраняются для каждого из источников входного сигнала.
- Можно установить, если сигнал LFE включен во входной сигнал.

Пар-ры окр.звуч.

Вы можете настроить эффекты объемного звукового поля в соответствии со своими предпочтениями. Элементы (параметры), которые можно настроить, зависят от поступающего сигнала и выбранного режима прослушивания.



- Некоторые настройки не могут быть изменены во время остановки воспроизведения. Настройка звука выполняется во время воспроизведения.
- Настройки "Пар-ры окр.звуч." сохраняются для каждого режима звука.

■ Кино EQ

Плавно смягчает верхний высокочастотный диапазон звукового сопровождения фильмов для уменьшения возможной резкости и повышения четкости звучания.

Вкл.:	Используется кинематографический эквалайзер "Кино EQ".
Выкл. (По умолчанию) :	Кинематографический эквалайзер "Кино EQ" не используется.



- Этот элемент задать невозможно, если выбран режима звука "Direct", "Pure Direct", "Stereo" и "Оригинальный режим стерео".



■ Управление звуком

Этот параметр определяет, каким образом осуществляется вывод: согласно настройкам “Динам.компр-ия” или напрямую без компрессии динамического диапазона записанного на диск звука.

Вкл. (По умолчанию) :	Выходные сигналы приведены с учетом включения настроек, выполненных в “Динам.компр-ия” и в режиме нормализации речи.
Выкл.:	Настройки “Динам.компр-ия” и Нормализации Диалогов отключены, и сигналы с диска передаются без изменений.



- “Управление звуком” можно установить при входящем сигнале Dolby Digital, Dolby Digital Plus, Dolby TrueHD, Dolby Atmos.

■ Динам.компр-ия

Сжатие динамического диапазона динамического диапазона (разница между наиболее громкими и тихими звуками).

Авто:	Управление включением/выключением автоматической компрессии динамического диапазона в зависимости от сигнала источника.
Низкий / Средний / Высокий:	Устанавливает уровень компрессии (низкий/средний/высокий).
Выкл.:	Компрессия динамического диапазона всегда отключена.



- “Динам.компр-ия” можно установить при входящем сигнале Dolby Digital, Dolby Digital Plus, Dolby TrueHD, Dolby Atmos или DTS.
- Настройка по умолчанию – “Выкл.”. Когда входящий сигнал – источник Dolby TrueHD или Dolby Atmos, устанавливается значение по умолчанию “Авто”.
- “Авто” невозможно настроить при поступлении сигнала DTS.



■ Управление диалогом

Отрегулируйте громкость речи в фильмах, голосового канала в музыке и т. д. для более комфортного прослушивания.

0 – 6 (По умолчанию : 0)



- Эту настройку можно выполнить, если входным является сигнал DTS:X, совместимый с функцией Управление диалогом.

■ НЧ эффекты

Настройка уровня низкочастотных эффектов (LFE).

□ Когда для параметра “Входной режим” установлено другое значение, кроме “7.1CH IN”

-10 dB – 0 dB (По умолчанию: 0 dB)

□ Когда для параметра “Входной режим” установлено значение “7.1CH IN”

0 dB / +5 dB / +10 dB / +15 dB (По умолчанию: +10 dB)



- Можно установить, если сигнал LFE включен во входной сигнал.
- Данный параметр можно выбрать при воспроизведении сигнала Dolby Digital, DTS или DVD-Audio.
- Для правильного воспроизведения различных источников сигнала рекомендуется установить приведенные ниже значения.
 - Источники сигнала Dolby Digital: 0 dB
 - Источники кинематографического сигнала DTS: 0 dB
 - Источники музыкального сигнала DTS: - 10 dB

■ Виртуальный режим

За счет Виртуальный режим происходит усиление каналов динамиков объемного и верхнего звучания и достигается виртуальный пространственный эффект.

Вкл.
(По умолчанию) : Включается “Виртуальный режим”.

Выкл.: Выключается “Виртуальный режим”.



- Вы можете установить данную функцию, когда для режима звука выбран “Dolby Atmos”, “Dolby Surround” или режим, в названии которого есть “+Dolby Surround”.
- Также может применяться, когда не используются динамики верхнего звучания, потолочные динамики или динамики Dolby Atmos Enabled, либо когда не используются динамики объемного звучания.
- Звук не будет воспроизводиться через задний динамик объемного звучания, если “Виртуальный режим” установлен на “Вкл.”, когда “Конфиг-ия AC” - “Тыловые” в меню стоит в значении “1 колонка”.
- Звук не выводится через фронтальный широтный динамик, если для параметра “Виртуальный режим” выбрано значение “Вкл.”.

■ DTS Neural:X

DTS Neural:X расширяет необъектные звуковые сигналы и оптимизирует их в соответствии с конфигурацией динамиков.

Вкл.
(По умолчанию) : Использовать “DTS Neural:X”.

Выкл.: Не используйте “DTS Neural:X”.



- Этот параметр можно настроить при установке режима воспроизведения звука DTS:X или DTS:X MSTR.



■ IMAX

Выбор режима воспроизведения аудио в формате IMAX.

Авто (По умолчанию):	Автоматическое включение режима IMAX при обнаружении содержимого в формате IMAX.
Вкл.:	Выбор параметров режима IMAX для потокового воспроизведения содержимого в формате IMAX, если такое содержимое не удается обнаружить автоматически.
Выкл.:	Отключение режима IMAX.



- В случае потокового воспроизведения контента IMAX с сервисов интернет-трансляции потокового видео через приложения ТВ или проигрывателя (например, приложения проигрывателя дисков Blu-ray), данное устройство может автоматически не распознать сигнал как контент IMAX. В этом случае вы можете включить режим IMAX, выбрав для данного параметра значение "Вкл." вручную.
- Эту настройку можно перевести в состояние "Вкл." только при вводе содержимого канала DTS 5.1, записанного как IMAX DTS.
- Эту настройку невозможно задать при использовании наушников.

■ Настройки звука IMAX

Вы можете настроить специальные параметры аудио IMAX, чтобы воссоздать условия кинотеатра IMAX.

Авто (По умолчанию):	Применяются оптимизированные настройки динамиков для создания среды, аналогичной кинотеатру IMAX.
Вручную:	Вручную настройте "ВЧ фильтр", "Фильтр нижних частот" и "Режим сабвуфера".



- Этот параметр можно настроить при установке режима воспроизведения звука "IMAX DTS" или "IMAX DTS:X".
- "Акустические системы" - "Кроссоверы", "Настройка НЧ" - "Режим сабвуфера" и "LPF для LFE" в меню нельзя применить во время воспроизведения IMAX.

■ ВЧ фильтр

Установите частоту среза фильтра верхних частот для всех динамиков во время воспроизведения IMAX.

40 Гц / 60 Гц / 80 Гц / 90 Гц / 100 Гц / 110 Гц / 120 Гц / 150 Гц / 180 Гц / 200 Гц / 250 Гц (по умолчанию: 80 Гц)



- Это можно сделать, когда для параметра "Настройки звука IMAX" выбрано значение "Вручную".



■ Фильтр нижних частот

Установите частоту среза фильтра низких частот сигнала LFE во время воспроизведения IMAX.

80 Гц / 90 Гц / 100 Гц / 110 Гц / 120 Гц / 150 Гц / 180 Гц / 200 Гц / 250 Гц (По умолчанию: 120 Гц)



- Это можно сделать, когда для параметра “Настройки звука IMAX” выбрано значение “Вручную”.

■ Режим сабвуфера

Установите воспроизведение сигнала низких частот сабвуфером при воспроизведении IMAX.

Вкл.:

Сигнал низкого диапазона всех динамиков добавляется к воспроизведению сигнала LFE из сабвуфера. Воспроизводятся сигнал LFE и низкочастотный компонент каждого динамика.

Выкл.

(По умолчанию):

Воспроизводится только сигнал LFE.



- Это можно сделать, когда для параметра “Настройки звука IMAX” выбрано значение “Вручную”.

■ Уровень Auro-Matic 3D

Выбор Уровень Auro-Matic 3D для точной настройки параметров Auro-3D в соответствии с особенностями конкретного аудиоматериала.

Малый:

“Малый” идеально подходит для воспроизведения поп-музыки и камерной музыки.

Средний
(По умолчанию):

Настройку “Средний” лучше всего использовать при воспроизведении джазовой музыки, а также обычных фильмов и телевизионных программ.

Большой:

“Большой” идеально подходит для воспроизведения записей, сделанных в условиях больших пространств (например, оркестровые записи).

Фильм:

“Фильм” идеально подходит для просмотра полноэкранных фильмов (например, боевиков с мощными взрывами).

Речь:

“Речь” идеально подходит для записей, которые содержат в основном диалоги (например, новостных программ) и практически не содержат внутренней пространственной информации.



- Этот параметр можно настроить при выборе режима воспроизведения звука Auro-3D.
- Данный параметр невозможно настроить, когда входной сигнал содержит сигналы Auro-3D с верхним каналом.



■ Ауто-Matic 3D эффект.

Изменение уровня каналов, подвергаемых повышающему микшированию, относительно исходного входного сигнала. Значение может находиться в пределах диапазона от 1 (без повышающего микширования) до 16 (максимальный уровень, обеспечивающий максимальный эффект).

1 – 16 (по умолчанию: 10)



- Этот параметр можно настроить при выборе режима воспроизведения звука Ауто-3D.
- Данный параметр невозможно настроить, когда входной сигнал содержит сигналы Ауто-3D с верхним каналом.

■ Режим Ауто-3D

Выберите способ вывода звука ко всем динамикам, когда выполняется декодирование Ауто-3D.

Rozszerzenie kanałów
(По умолчанию):

Входящий контент Ауто-3D расширяется для дополнительных динамиков. Все динамики, настроенные для Ауто-3D будут выдавать звук.

Режим Direct:

Входящий контент Ауто-3D отправляется напрямую в каждый соответствующий канал. Контент не отправляется к дополнительным динамикам.



- Этот параметр можно настроить, если входной сигнал содержит сигнал Ауто-3D, а режим звука установлен на Ауто-3D.

■ Выбор колонок

Определяет настройки для вывода звука динамиков.

Напольные: Воспроизведение выполняется без участия верхних динамиков.

Напольные & Потолок
(По умолчанию) : Воспроизведение выполняется с участием верхних динамиков.



- Данная настройка возможна, когда режим воспроизведения звука установлен на исходный режим воспроизведения.

■ Сабвуфер

Включение/выключение выходного сигнала сабвуфера.

Вкл.
(По умолчанию) : Используется сабвуфер.

Выкл.: Сабвуфер не используется.



- Его можно установить, когда режим звука "Direct" или "Stereo" и в меню "Режим сабвуфера" установлен на "LFE + Гл.". (стр. 250)

■ Уст.по умолч.

Настройки "Пар-ры окр.звуч." возвращаются к значениям по умолчанию.



M-DAX

Форматы сжатого звука, например, MP3, WMA (Windows Media Audio) и MPEG-4 AAC сокращают объем данных путем устранения компонентов сигнала, которые с трудом воспринимаются человеческим слухом. Режим "M-DAX" генерирует сигналы, удаленные при компрессии, восстанавливая состояние звукового сигнала, близкое к состоянию исходного звукового сигнала перед сжатием. Он также восстанавливает исходные характеристики басов для насыщенного и расширенного тонального диапазона.

■ Режим

Высокий:	Режим, оптимизированный для источников сжатого сигнала со значительно ослабленными верхними частотами (64 кбит/с и ниже).
Средний:	Применяет соответствующий подъем верхних и нижних частот для всех источников сжатого сигнала (96 кбит/с и ниже).
Низкий:	Режим, оптимизированный для источников сжатого сигнала с нормальными верхними частотами (96 кбит/с и выше).
Выкл.:	Не используйте "M-DAX".



- Загорится индикатор M-DAX.
- Данный параметр можно выбирать для аналоговых или PCM входных сигналов (частота = 44,1/48 кГц).
- Настройка по умолчанию данного параметра для "HEOS Music" - "Низкий". Для всех остальных источников сигнала — "Выкл."
- Данный параметр невозможно выбирать при установке режима звука "Direct" или "Pure Direct".
- Данный параметр невозможно задать при установке режима ввода "7.1CH IN".
- Настройки "M-DAX" сохраняются для каждого из источников входного сигнала.
- Это также можно настроить путем нажатия M-DAX на основном блоке.



Аудио задержка

Компенсирует задержку по времени между видео и звуком.



- Значение Аудио задержка для игрового режима можно установить при установке параметра "Режим Видео" в значение "Авто" или "Игры". (📖 стр. 208)
- Настройки "Аудио задержка" сохраняются для каждого из источников входного сигнала.
- Данный параметр невозможно задать при установке режима ввода "7.1CH IN".

■ Автосинхронизация

Автоматическая регулировка времени аудиообработки для компенсации задержек в аудио-/видеосинхронизации сигналов с телевизора с поддержкой Автосинхронизация.

Вкл.
(По умолчанию) : Скорректируйте автоматически.

Выкл.: Не корректируйте автоматически.



- Возможно, автоматическая коррекция будет невозможна в зависимости от технических характеристик телевизора, даже если для параметра "Автосинхронизация" установлено значение "Вкл."

■ Настройка

Потребуется вручную скорректировать рассинхронизацию между изображением и звуком.

0 ms – 500 ms (По умолчанию : 0 ms)



- Кроме того, можно выполнить точную настройку значения коррекции задержки, заданную с помощью функции "Автосинхронизация".
- Регулировку для игрового режима можно задать при установке для параметра "Режим Видео" значения "Авто" или "Игры". (📖 стр. 208)



Громкость

Установите настройки уровня громкости.

■ Шкала

Установите порядок отображения громкости.

0 - 98 (По умолчанию) :	Отображение диапазона от 0 (минимум) до 98.
-79,5 дБ - 18,0 дБ:	Отображение ---дБ (минимум), диапазон от -79,5 дБ до 18,0 дБ.



- Настройки “Шкала” отражаются во всех зонах.

■ Ограничение

Установите максимальный уровень громкости.

60 – 80 (-20 дБ – 0 дБ)
Выкл. (По умолчанию)



- Значение дБ отображается, когда для параметра “Шкала” установлено значение “-79,5 дБ - 18,0 дБ”. (☞ стр. 194)

■ Гром-ть при вкл.

Задайте настройку уровня громкости, которая активируется при включении.

Последняя (По умолчанию) :	Использовать сохраненное в памяти значение перед последним выключением.
Выключение звука:	Всегда включать устройство с отключенным звуком.
1 – 98 (-79 дБ – 18 дБ) :	Уровень громкости настраивается с учетом заданного уровня.



- Значение дБ отображается, когда для параметра “Шкала” установлено значение “-79,5 дБ - 18,0 дБ”. (☞ стр. 194)

■ Сниз.ур.громкости

Установите насколько уменьшится звук при включении этой функции.

Полный (По умолчанию) :	Полное отключение звука.
-40 дБ :	Ослабление уровня звука на 40 дБ вниз.
-20 дБ :	Ослабление уровня звука на 20 дБ вниз.



Audyssey®

Определяет настройки для Audyssey MultEQ® XT32, Audyssey Dynamic EQ®, Audyssey Dynamic Volume® и Audyssey LFC™. можно выбирать после выполнения установки Audyssey®.

Подробнее о технологии Audyssey см. “Словарь терминов” (🔍 стр. 330).



- Настройки “MultEQ® XT32”, “Dynamic EQ”, “Настр.ур.смещения”, “Dynamic Volume”, “Audyssey LFC™” и “Звукоизоляция” сохраняются для каждого из источников входного сигнала.
- Когда режим звука находится в режиме “Direct” или “Pure Direct”, настройки “MultEQ® XT32”, “Dynamic EQ”, “Dynamic Volume” и “Audyssey LFC™” нельзя сконфигурировать.
- При выборе режима воспроизведения “DTS Virtual:X” или режима, в названии которого есть “+Virtual:X”, настройки “Dynamic EQ”, “Dynamic Volume” и “Audyssey LFC™” сконфигурировать нельзя.
- Этот пункт не удастся выбрать, если на вход подается формат DTS:X с частотой дискретизации более 48 кГц.
- Данный параметр невозможно задать при установке режима ввода “7.1CH IN”.

■ MultEQ® XT32

MultEQ® XT32 компенсирует временные и частотные характеристики области прослушивания на основании результатов измерений функции Настройка Audyssey®. Выбор производится из трех кривых компенсации. Рекомендуется использовать параметр “Reference”.

Reference
(По умолчанию):

Выбирает настройку калибровки по умолчанию с помощью легкого прокручивания на высоких частотах, что оптимально для видеороликов.

L/R Bypass:

Выбирает заданную настройку, но игнорирует настройку MultEQ® XT32 на переднем левом и правом динамиках.

Flat:

Выбирает настройку калибровки, что оптимально для небольших помещений, где положение прослушивания ближе всего к динамикам.

Выкл.:

Не используйте “MultEQ® XT32”.



- При использовании наушников “MultEQ® XT32” автоматически устанавливается равным значению “Выкл.”.



■ Dynamic EQ

Устраняет проблему снижения качества звучания при снижении уровня громкости за счет поправок на специфику человеческого восприятия и акустику помещения.

Работает совместно с MultEQ® XT32.

Вкл. (По умолчанию) :	Использовать "Dynamic EQ".
---------------------------------	----------------------------

Выкл.:	Не используйте "Dynamic EQ".
---------------	------------------------------



- Если для параметра "Dynamic EQ" установлено значение "Вкл.", отрегулировать "Тон" нельзя. (☞ стр. 140)
- Этот элемент задать невозможно, если для параметра "MultEQ® XT32" в меню установлено значение "Выкл."
- Это можно настроить путем нажатия DYNAMIC EQ на основном блоке.

■ Настр.ур.смещения

Audyssey Dynamic EQ® привязывается к стандартному уровню микса для фильма. Он выполняет регулировку для поддержания эталонной характеристики и окружающей обстановки при снижении уровня громкости от 0 dB. Однако эталонный уровень фильма не всегда применим к музыке или другим данным, не связанным с кино. Смещение эталонного уровня Dynamic EQ (Reference Offset) дает на выбор три уровня смещения от эталонного уровня фильма (5 dB, 10 dB, и 15 dB), если уровень смещения контента не уместается в стандартные пределы. Рекомендуемые уровни для различного контента указаны ниже.

0 dB (Уровень фильма) (По умолчанию):	Предназначен для фильмов и схожего контента.
---	--

5 dB :	Выберите это значение для программы с очень широким динамическим диапазоном, например, для классической музыки.
---------------	---

10dB :	Выберите это значение для джазовой или иной музыки с широким динамическим диапазоном. Кроме того, это значение следует выбирать для телепередач, так как они обычно микшируются на 10 дБ ниже эталонного уровня фильма.
---------------	---

15dB :	Выберите это значение для поп/рок-музыки или другого программного материала, который микшируется с очень высокими уровнями прослушивания и имеет сжатый динамический диапазон.
---------------	--



- Настройка возможна при установке параметра "Dynamic EQ" равным значению "Вкл.". (☞ стр. 196)



■ Dynamic Volume

Устраняет проблему значительных перепадов громкости в телепередачах, фильмах и других программах (между тихими и громкими пассажами и т. п.), автоматически выбирая пользовательские параметры уровня громкости.

Работает совместно с MultEQ® XT32.

Heavy:	Наиболее значительная подстройка самых громких и самых тихих звуков.
Medium:	Средний уровень подстройки самых громких и самых тихих звуков.
Light:	Наименьший уровень подстройки самых громких и самых тихих звуков.
Выкл. (По умолчанию) :	Не используйте "Dynamic Volume".



- Если при настройке "Установка Audyssey®" для параметра "Dynamic Volume" установлено значение "Да", параметр автоматически изменяется на "Medium". (☞ стр. 221)
- Этот элемент задать невозможно, если для параметра "MultEQ® XT32" в меню установлено значение "Выкл."
- Это также можно настроить путем нажатия DYNAMIC VOL на основном блоке.

■ Audyssey LFC™

Настройка низкочастотного диапазона, предотвращающая проникновение низкочастотных звуков и вибрации в соседние помещения.

Работает совместно с MultEQ® XT32.

Вкл.:	Включение "Audyssey LFC™".
Выкл. (По умолчанию):	Отключение "Audyssey LFC™".



- Этот элемент задать невозможно, если для параметра "MultEQ® XT32" в меню установлено значение "Выкл."

■ Звукоизоляция

Регулирует уровень низких частот. Используйте высокие значения, если соседи проживают в непосредственной близости от Вас.

1 – 7 (По умолчанию : 4)



- Этот параметр можно выбрать, если параметр "Audyssey LFC™" в меню установлен на значение "Вкл."



Графич. EQ

Использование графического эквалайзера для регулировки тембра каждого из громкоговорителей.



- Динамики, для которых можно установить параметр “Графич. EQ”, зависят от режима звука.
- Эту настройку можно установить, когда настройка “MultEQ® XT32” “Выкл.” (стр. 195)
- Данный параметр невозможно выбирать при установке режима звука “Direct” или “Pure Direct”.
- При использовании наушников можно установить эквалайзер для наушников. (стр. 198)
- Данный параметр невозможно задать при установке режима ввода “7.1CH IN”.

Графич. EQ / EQ Наушников

Установите, использовать ли графический эквалайзер.

Вкл.:	Используйте графический эквалайзер.
Выкл. (По умолчанию) :	Не используйте графический эквалайзер.



- “EQ Наушников” задано в меню при использовании наушников.

Выбор АС

Выбор настроек звука для отдельной колонки или для всех колонок.

Все:	Отрегулируйте все звуковые сигналы динамиков.
Левый/Правый (По умолчанию):	Совместная регулировка звуковых сигналов левого и правого динамика.
Каждый:	Регулировка тембра каждого громкоговорителя.

Настр эквал

Настройка тонального баланса для каждой частоты.

1. Выберите громкоговоритель.
2. Выберите полосу регулируемых частот.
63 Гц / 125 Гц / 250 Гц / 500 Гц / 1 кГц / 2 кГц / 4 кГц / 8 кГц / 16 кГц
3. Отрегулируйте уровень.
-20.0 dB – +6.0 dB (По умолчанию: 0.0 dB)



- Динамики Передний Dolby, Объемный Dolby и Задний Dolby можно настроить только при 63 Гц/125 Гц/250 Гц/500 Гц/1 кГц.



■ Копир.хар-ки

Скопируйте кривую коррекции плоскости, созданную в Установка Audyssey®.



- Индикация “Копир.хар-ки” выводится после выполнения настройки Установка Audyssey®.
- “Копир.хар-ки” не удастся выбрать при использовании наушников.

■ Уст.по умолч.

Настройки “Графич. EQ” возвращаются к значениям по умолчанию.



Видео

Настройки, связанные с видео.

Настр. изобр-я

Позволяет настроить качество изображения.



- Можно настроить при установке параметра “Видеопреобразователь” в значение “Вкл.”. (🔗 стр. 208)
- Можно установить, если для каждого источника входного сигнала назначен “HDMI”, “COMP” или “VIDEO”. (🔗 стр. 217)
- “Контрастность”, “Яркость”, “Насыщенность”, “Шумоподавление” и “Расширение” можно установить, когда параметр “Режим картинки” установлен на “Пользователь”. (🔗 стр. 200)
- Настройки “Настр. изобр-я” сохраняются для каждого из источников входного сигнала.
- Значение параметра “Настр. изобр-я” невозможно задать, если в качестве входных выбраны сигналы 4K или 8K.
- Параметр “Настр. изобр-я” нельзя выбрать, если включен режим воспроизведения аудио “IMAX DTS” или “IMAX DTS:X”.

■ Режим картинки

Выбор необходимого режима при просмотре изображения в зависимости от типа видеоконтента и конкретных условий просмотра.

Стандарт:	Стандартный режим подходит для большинства жилых помещений.
Фильм:	Режим подходит для просмотра фильмов в темном помещении, например в кинотеатре.
Чёткий:	В этом режиме графические изображения из игр и т. п. становятся ярче и четче.
Скачивание:	Режим подходит для источника видео с низкой скоростью передачи данных.
ISF Day:	Режим подходит для просмотра фильмов в хорошо освещенной комнате днем.
ISF Night:	Режим подходит для просмотра фильмов в темном помещении ночью.
Пользователь:	Настройка качества изображения вручную.
Выкл. (По умолчанию):	Настройка качества изображения не производится.





- Два особых режима регулировки “ISF Day” и “ISF Night” должны использоваться сертифицированным техником для регулировки калибровки цвета, чтобы это соответствовало условиям установки. Мы рекомендуем, чтобы настройки и регулировки выполнялись техническим специалистом с сертификатом ISF.
- Эти настройки могут также быть сконфигурированы с помощью “Режим картинки” в меню настроек. (🔧 стр. 200)

■ Контрастность

Для регулировки контраста изображения.

-50 – +50 (По умолчанию : 0)

■ Яркость

Для регулировки яркости изображения.

-50 – +50 (По умолчанию : 0)

■ Насыщенность

Для настройки цветности (насыщенности цвета).

-50 – +50 (По умолчанию : 0)

■ Шумоподавление

Снижение общего шума видео.

Низкий / Средний / Высокий / Выкл. (По умолчанию: Выкл.)

■ Расширение

Для усиления резкости изображения.

0 – +12 (По умолчанию : 0)



Установка HDMI

Задайте настройки для HDMI Аудио-Выход, По HDMI и настройки Управление HDMI.

ПРИМЕЧАНИЕ

- Если “По HDMI” и “Управление HDMI” установлены на значение “Вкл.”, энергопотребление устройства в режиме ожидания повышается. (“По HDMI” (🔧 стр. 202), “Управление HDMI” (🔧 стр. 204))
Если Вы не пользуетесь устройством в течение продолжительного времени, рекомендуется отсоединить сетевой шнур от розетки электросети.

■ HDMI Аудио-Выход

Выбор выходного звукового устройства HDMI.

Ресивер (По умолчанию) :	Воспроизведение через громкоговорители, подключенные к устройству.
ТВ:	Воспроизведение через телевизор, подключенный к устройству.



- При активации функции Управление HDMI приоритет отдается звуковым настройкам телевизора. (🔧 стр. 159)
- Когда питание данного устройства включено и параметр “HDMI Аудио-Выход” установлен на значение “ТВ”, звук выводится через разъем HDMI OUT в 2-канальном режиме.

■ По HDMI

Выбирает способ, которым данное устройство будет передавать сигналы HDMI на выходной разъем HDMI в режиме ожидания.

Вкл.:	Передает выбранный входящий сигнал HDMI на выходной разъем HDMI данного устройства, когда оно находится в режиме ожидания.
Выкл. (По умолчанию):	На выходной разъем HDMI данного устройства в режиме ожидания не передаются сигналы HDMI.



■ Прямой вход

Устанавливает HDMI-разъем, который вводит сигналы HDMI в режиме ожидания.

Последний
(По умолчанию):

Последний использованный источник входного сигнала перейдет в режим ожидания.

CBL/SAT / DVD /

Blu-ray / Media Player /

Game / AUX / 8K /

TV Audio / CD*:

Пройти через выбранный источник входного сигнала.

* Параметр “Прямой вход” доступен в том случае, если при настройке “Назначение входа” для какого-либо разъема HDMI в качестве источника входного сигнала назначено значение “CD”. (☞ стр. 216)



- “Прямой вход” можно установить, когда “Управление HDMI” установлен на “Вкл.” или “По HDMI” установлен на “Вкл.”. (“По HDMI” (☞ стр. 202), “Управление HDMI” (☞ стр. 204))

■ RC выбор

Определяет, будет ли это устройство включаться кнопкой выбора источника входного сигнала на пульте дистанционного управления, когда оно находится в режиме ожидания.

Вкл + Источник
(По умолчанию) :

Включение питания этого устройства и переключение источника входного сигнала.

Источник только:

Переключение источника входного сигнала HDMI, когда это устройство находится в режиме ожидания. При нажатии кнопки выбора источника входного сигнала на пульте дистанционного управления мигает индикатор питания этого устройства.



- “RC выбор” можно установить, когда “Управление HDMI” установлен на “Вкл.” или “По HDMI” установлен на “Вкл.”. (“По HDMI” (☞ стр. 202), “Управление HDMI” (☞ стр. 204))



■ Управление HDMI

Вы можете связать операции с устройствами, подключенными к HDMI и поддерживающими Управление HDMI.

Вкл.:	Использовать функцию Управление HDMI.
Выкл. (По умолчанию) :	Не использовать функцию Управление HDMI.



- При использовании функции Управление HDMI подключите телевизор, поддерживающий управление HDMI, к разъему HDMI MONITOR 1.
- Пожалуйста, ознакомьтесь с инструкциями по эксплуатации каждого из подключенных устройств, чтобы проверить настройки.
- См. подробнее о функции Управление HDMI в разделе “Функция Управление HDMI”. (☞ стр. 159)

ПРИМЕЧАНИЕ

- При изменении настроек “Управление HDMI”, обязательно выключите и снова включите подключенные устройства.

■ ARC

На телевизоре, подключенном к разъему HDMI MONITOR 1, выберите, следует ли получать звук с телевизора через HDMI.

Вкл.:	Использовать функцию ARC.
Выкл. (по умолчанию):	Не использовать функцию ARC.



- Вы можете регулировать громкость данного устройства с пульта дистанционного управления телевизора.
- При использовании этой функции выберите телевизор, поддерживающий ARC (Audio Return Channel), и включите функцию Управление HDMI телевизора.
- Если для параметра “Управление HDMI” установлено значение “Вкл.”, для настроек “ARC” автоматически устанавливается значение “Вкл.”. (☞ стр. 204)

ПРИМЕЧАНИЕ

- При изменении настроек “ARC”, обязательно выключите и снова включите подключенные устройства.
- При использовании телевизора, поддерживающего технологию eARC, вы можете воспроизводить аудио через подключенные к данному устройству динамики, независимо от выбранных в меню настроек параметра “ARC”.



■ TV Audio-включение

Устанавливает автоматическое переключение на вход “TV Audio”, когда телевизор, подключенный посредством HDMI, отправляет команду управления СЕС на данное устройство.

Вкл. (По умолчанию) :	Автоматически выбирает вход “TV Audio” при получении команды с телевизора.
Выкл.:	Автоматически не выбирает вход “TV Audio” при получении команды с телевизора.



- “TV Audio-включение” можно установить, когда параметр “Управление HDMI” установлен на “Вкл.”. (📖 стр. 204)

■ Управл. Выкл.

Связывает перевод данного устройства в режим ожидания с внешними устройствами.

Все (По умолчанию) :	При выключении подключенного телевизора независимо от источника входного сигнала данное устройство автоматически переводится в режим ожидания.
Видео:	Для выбранного источника входного сигнала назначено значение “HDMI”, “COMP” или “VIDEO”, и при выключении телевизора данное устройство автоматически переходит в режим ожидания. (📖 стр. 217)
Выкл.:	Данное устройство не связано с включением телевизора.



- “Управл. Выкл.” можно установить, когда параметр “Управление HDMI” установлен на “Вкл.”. (📖 стр. 204)



■ Энергосбережение

Если “Динамик телевизора” установлен в качестве аудиовыхода телевизора, данное устройство автоматически перейдет в режим ожидания, чтобы снизить потребляемую мощность.

Эта функция активируется в следующих случаях.

- Если значение “TV Audio” установлено в качестве источника входного сигнала данного устройства
- При воспроизведении содержания с устройства, подключенного по HDMI

Вкл.:	Использовать функцию Энергосбережение.
--------------	--

Выкл. (по умолчанию):	Не использовать функцию Энергосбережение.
---------------------------------	---



- “Энергосбережение” можно установить, когда параметр “Управление HDMI” установлен на “Вкл.”. (☞ стр. 204)

■ Смарт Меню

Эту функцию можно использовать для настройки параметров данного устройства, выбора источника входного сигнала и задания станций интернет-радио при помощи пульта дистанционного управления телевизора.

Вкл.:	Использовать функцию Смарт Меню.
--------------	----------------------------------

Выкл.:	Не использовать функцию Смарт Меню.
---------------	-------------------------------------



- “Смарт Меню” можно установить, когда параметр “Управление HDMI” установлен на “Вкл.”. (☞ стр. 204)

ПРИМЕЧАНИЕ

- При изменении настроек “Смарт Меню”, обязательно выключите и снова включите подключенные устройства.
- Функция Смарт Меню может работать неправильно в зависимости от технических характеристик используемого телевизора. В этом случае установите для параметра “Смарт Меню” значение “Выкл.”.



Установки Выходов

Настройка видеовыхода.



- Можно установить, если для каждого источника входного сигнала назначен "HDMI", "COMP" или "VIDEO". (🔗 стр. 217)
- Параметры "Разрешение", "Повышенная резкость", "Прогрес.режим" и "Формат изображ." можно настраивать, если для "i/p Скайлер" задано любое значение, кроме "Выкл.". ("Разрешение" (🔗 стр. 209), "Повышенная резкость" (🔗 стр. 209), "Прогрес.режим" (🔗 стр. 210), "Формат изображ." (🔗 стр. 210))
- Значение параметра "Установки Выходов" невозможно задать, если в качестве входных выбраны сигналы 4K или 8K.
- Параметр "Режим Видео", "i/p Скайлер", "Разрешение", "Повышенная резкость", "Прогрес.режим" и "Формат изображ." нельзя выбрать, если включен режим воспроизведения аудио "IMAX DTS" или "IMAX DTS:X". ("Режим Видео" (🔗 стр. 208), "i/p Скайлер" (🔗 стр. 208), "Разрешение" (🔗 стр. 209), "Повышенная резкость" (🔗 стр. 209), "Прогрес.режим" (🔗 стр. 210), "Формат изображ." (🔗 стр. 210))
- Настройки "Видеопреобразователь", "Режим Видео", "i/p Скайлер", "Разрешение", "Повышенная резкость", "Прогрес.режим" и "Формат изображ." сохраняются для каждого источника входного сигнала. ("Видеопреобразователь" (🔗 стр. 208), "Режим Видео" (🔗 стр. 208), "i/p Скайлер" (🔗 стр. 208), "Разрешение" (🔗 стр. 209), "Повышенная резкость" (🔗 стр. 209), "Прогрес.режим" (🔗 стр. 210), "Формат изображ." (🔗 стр. 210))

■ HDMI Видео- Выход

Выбор выхода HDMI для использования.

Авто (сдвоенный) (По умолчанию) :	Наличие телевизора, подключенного к разъему HDMI MONITOR 1 или HDMI MONITOR 2, будет определено автоматически, и будет использоваться данное подключение телевизора.
Монитор 1:	Всегда используется телевизор, подключенный к разъему HDMI MONITOR 1.
Монитор 2:	Всегда используется телевизор, подключенный к разъему HDMI MONITOR 2.



- Когда подключены оба разъема HDMI MONITOR 1 и HDMI MONITOR 2, а для параметра "Разрешение" установлено значение "Авто", сигналы будут выводиться с разрешением, совместимым с настройками обоих телевизоров. (🔗 стр. 209)
Когда настройка "Разрешение" в меню не установлена на "Авто", установите разрешение в "Видео" - "HDMI Монитор 1" и "HDMI Монитор 2" на совместимое с обоими телевизорами. (🔗 стр. 275)
- Вы можете проверить, какое разрешение совместимо с Вашим телевизором, в "HDMI Монитор 1" и "HDMI Монитор 2". (🔗 стр. 275)
- При подключении нескольких телевизоров Dolby Vision сигнал будет оптимальным только для одного телевизора. Всегда в приоритете телевизор, подключенный к разъему HDMI MONITOR 1.



■ Режим Видео

Сконфигурируйте способ обработки видео для просмотра типа видео контента.

Авто (По умолчанию) :	Автоматическая обработка видео на основе информации данных HDMI.
Игры:	Всегда обрабатывать видео для игр. Минимизировать задержку видео, когда видео задерживается по сравнению с работой кнопок на контроллере игровой консоли.
Фильм:	Выполните обработку изображения, которая подходит для контента, отличного от игр.



- При выборе для параметра “Режим Видео” значения “Авто” режим переключается в соответствии с входными данными.

■ Видеопреобразователь

Входной видеосигнал автоматически преобразуется с использованием подключенного телевизора. (🖱️ стр. 324)

Вкл. (По умолчанию) :	Входной видеосигнал преобразуется.
Выкл.:	Входной видеосигнал не преобразуется.

■ i/p Скайлер

Установите входной видеосигнал для выполнения обработки i/p Скайлер.

i/p Скайлер преобразует разрешение входного видео сигнала на значение, установленное в “Разрешение”. (🖱️ стр. 209)

Аналог (По умолчанию) :	Применение режима масштабирования чересстрочной/ прогрессивной развертки к аналоговым видеосигналам.
Аналог & HDMI:	Применять функцию i/p Скайлер к аналоговому и видеосигналу HDMI.
HDMI:	Применять функцию i/p Скайлер к видеосигналам HDMI.
Выкл.:	Не использовать функцию i/p Скайлер.



■ Разрешение

Установка выходного разрешения. Установить значение параметра “Разрешение” можно отдельно для выхода HDMI для аналогового входного видеосигнала и входного сигнала HDMI.

Авто

(По умолчанию) :

Выполняется автоматическое распознавание поддерживаемого количества пикселей телевизора, подключенного к разъему HDMI MONITOR OUT, и установка соответствующего разрешения.

**480p/576p / 1080i /
720p / 1080p /
4K / 8K:**

Установка выходного разрешения.



- Если параметр “i/p Скайлер” установлен в значение “Аналог & HDMI”, может настраиваться разрешение и аналогового входного видеосигнала, и входного сигнала HDMI. (☞ стр. 208)
- Подробнее о повышении разрешения см. в разделе “Преобразование видео” (☞ стр. 325).

■ Повышенная резкость

Включает функцию резкости, которая усиливает четкость краев изображения при повышении разрешения видео до 4K или 8K.

Вкл.:

Включает функцию усилителя резкости видео для формирования контура краев изображения, что позволяет выполнить оптимизацию для преобразования стандартного более низкого разрешения до 4K или 8K.

Выкл.

(По умолчанию) :

Отключает функцию усилителя резкости видео.



- Данную позицию можно настраивать при установке параметра “i/p Скайлер” в любое значение, кроме “Выкл.”. (☞ стр. 208)
- Мы рекомендуем использовать эту функцию настройки резкости только тогда, когда у вашего телевизора резкость установлена на 0.



■ Прогрес.режим

Установите соответствующий режим преобразования прогрессивной развертки для видеосигнала источника.

Авто (По умолчанию) :	Видеосигнал обнаруживается автоматически, и устанавливается соответствующий режим.
Видео:	Выбор режима, соответствующего воспроизведению видеосигнала.
Видео и Фильм:	Выбор режима, соответствующего воспроизведению видеосигнала и 30-кадрового материала фильма.



- Данную позицию можно настраивать при установке параметра "i/p Скайлер" в любое значение, кроме "Выкл.". (☞ стр. 208)

■ Формат изображ.

Установка соотношения сторон экрана для выходных сигналов с разъема HDMI.

16:9 (По умолчанию) :	Вывод с соотношением сторон 16:9.
4:3 :	Вывод с соотношением сторон 4:3 с черными полосками по бокам телеэкрана 16:9 TV. (за исключением вывода 480p/576p)



- Данную позицию можно настраивать при установке параметра "i/p Скайлер" в любое значение, кроме "Выкл.". (☞ стр. 208)



Компонент. в/вых

Установите зону, которой назначается выходной разъем компонентного видео.

ОСН. ЗОНА (По умолчанию):	Назначает выходной разъем компонентного видео для MAIN ZONE.
-------------------------------------	--

ЗОНА2:	Назначает выходной разъем компонентного видео для ZONE2.
---------------	--

На экране дисплея

Настройка пользовательского интерфейса экранного меню.

■ Громкость

Настраивает отображение уровня громкости.

Внизу (По умолчанию) :	Отображение снизу.
----------------------------------	--------------------

Вверху:	Отображение сверху.
----------------	---------------------

Выкл.:	Выключите экран.
---------------	------------------



- Если общий уровень громкости сложно рассмотреть, когда выводится наложенный текст (кодированные титры между кадрами) или субтитры к фильмам, выберите значение “Вверху”.

■ Информация

На короткое время выводит на экран сообщение о состоянии операции, когда переключается источник входного сигнала.

Вкл. (По умолчанию) :	Включение отображения.
---------------------------------	------------------------

Выкл.:	Выключите экран.
---------------	------------------



■ Воспроизв-е

Установка отображаемого времени дисплея для отображения воспроизведения, если источником входного сигнала является "HEOS Music".

Всегда включен (По умолчанию) :	Всегда показывать экран.
Авто выкл.:	Показывать экран течение 30 секунд после выполнения операции.

Заставка

Выберите настройку экранной заставки.

Экранная заставка активируется, если более 5 минут не выполняется никаких действий, не подается видеосигнал или отображается один и тот же экран (например, меню настроек).

Для отключения экранной заставки используйте кнопки $\triangle \nabla \triangleleft \triangleright$.

Вкл.:	Включение экранной заставки.
Выкл. (По умолчанию):	Выключение экранной заставки.



- Экранная заставка активируется в следующих случаях.
 - При отображении меню настроек
 - При отсутствии входного сигнала
 - При отображении экрана воспроизведения из сети, по USB или Bluetooth
- Данная функция будет поддерживаться после обновления программного обеспечения.



Сигнал 4К/8К

Установите формат сигнала 4К и 8К, который будет воспроизводиться с помощью этого устройства, когда телевизор или устройство для воспроизведения, подключенное к данному устройству, совместимо с сигналом HDMI 4К или 8К.

■ Сигнал 4К/8К

Установите формат сигнала 4К и 8К, воспроизводимого с помощью данного устройства.

Стандарт:	Выберите, если ваш телевизор и воспроизводящие устройства поддерживают видеосигналы 4К 60р 4:2:0 8 бит.
Расширенный (По умолчанию):	Выберите, если ваш телевизор, воспроизводящие устройства, а также кабели поддерживают видеосигналы высокого качества 4К 60р 4:4:4 8 бит, 4:2:2 или 4:2:0 10 бит.
8К Расширенный:	Выберите, если ваш телевизор, воспроизводящие устройства и кабели поддерживают видеосигналы высокого качества 8К 60р или 4К 120р.

[Соотношение между настройкой “Сигнал 4К/8К” и поддерживаемыми разрешениями]

Поддерживаемое разрешение	Цвет.пространство	Пинс. глубина	Сигнал 4К/8К		
			Стандарт	Расширенный	8К Расширенный
4К 24р, 4К 30р, 4К 25р	RGB / YCbCr 4:4:4	8 бит	✓	✓	✓
		10,12 бит	–	✓	✓
	YCbCr 4:2:2	12 бит	✓	✓	✓
4К 60р, 4К 50р	YCbCr 4:2:0	8 бит	✓	✓	✓
		10,12 бит	–	✓	✓
	RGB / YCbCr 4:4:4	8 бит	–	✓	✓
		10,12 бит	–	–	✓
YCbCr 4:2:2	12 бит	–	✓	✓	
4К 120р, 4К 100р	YCbCr 4:2:0	8,10, 12 бит	–	–	✓
	RGB / YCbCr 4:4:4	8,10 бит	–	–	✓
		12 бит	–	–	✓
8К 24р, 8К 30р, 8К 25р	YCbCr 4:2:0	8,10, 12 бит	–	–	✓
	RGB / YCbCr 4:4:4	8,10 бит	–	–	✓
		12 бит	–	–	✓
8К 60р, 8К 50р	YCbCr 4:2:0	8, 10 бит	–	–	✓





- При установке этого параметра на “Расширенный” мы рекомендуем использовать “Premium High Speed HDMI Cable” или “Premium High Speed HDMI Cable with Ethernet” с меткой “HDMI Premium Certified Cable”, прикрепленной к упаковке продукта.
- При выборе настройки “8K Расширенный” рекомендуется использовать “Ultra High Speed 48 Gbps HDMI cable”.
- Если выбрана настройка “Расширенный” или “8K Расширенный”, установите такое же значение на телевизоре или устройстве воспроизведения.
- Если выбрана настройка “Расширенный” или “8K Расширенный”, вывод видео может быть неправильным в зависимости от подключенного устройства воспроизведения или кабеля HDMI. В этом случае измените значение этого параметра на “Стандарт”.
- “Пользовательский” отображается для параметра настройки, если наши сервисные инженеры или установщики установили формат сигнала HDMI для данного устройства.
- Параметр “Сигнал 4K/8K” можно также настроить путем выполнения следующей процедуры. Однако, экран меню не отображается. Смотрите на дисплей при выполнении конфигурации настроек.
 1. На основном блоке одновременно нажмите и удерживайте кнопки ZONE SELECT и STATUS не менее 3 секунд.
На дисплее отобразится “*Video Format < PAL>”.
 2. Нажмите кнопку ▾ на основном блоке.
На дисплее появится “4K/8K Format <Enhanced>”.
 3. Используйте ◀ или ▶ на основном блоке, чтобы выбрать Сигнал 4K/8K.
 4. Нажмите кнопку ENTER на основном блоке, чтобы завершить настройку.

Настройка HDCP

Задание версии HDCP для каждого источника входного сигнала HDMI.

Видео может не выводиться в зависимости от версии HDCP вашего плеера или телевизора.

В этом случае используйте данную настройку, чтобы задать одну версию HDCP. Это может решить проблему вывода видео.

Авто (По умолчанию) :	Автоматическое применение версии HDCP этого устройства в соответствии с телевизором.
1.4:	Для данного устройства фиксируется версия HDCP 1.4.
2.3:	Для данного устройства фиксируется версия HDCP 2.3.



- “Пользовательский” отображается для параметра настройки, если наши специалисты по обслуживанию или сторонние специалисты по монтажу настроили версию HDCP для данного устройства.



ТВ формат

Установка формата вывода видеосигнала для телевизора, который Вы используете.

■ Формат

PAL (По умолчанию):	Выбор выходного сигнала PAL.
NTSC:	Выбор выходного сигнала NTSC.



- Параметр “Формат” можно также настроить путем выполнения следующей процедуры. Однако экран меню не отображается. Следуйте инструкциям на экране для настройки.
 1. На основном блоке одновременно нажмите и удерживайте кнопки STATUS и ZONE SELECT не менее 3 секунд.
На дисплее отобразится “*Video Format <PAL>”.
 2. Нажмите кнопки < или > на основном блоке и установите формат видео сигнала.
 3. Нажмите кнопку ENTER на основном блоке, чтобы завершить настройку.

ПРИМЕЧАНИЕ

- При выборе формата, не совпадающего с форматом видеосигнала подключенного телевизора, изображение не будет выводиться правильно.



Входы

Выполняются настройки, связанные с воспроизведением источника входного сигнала.

Вы можете не изменять настройки для использования устройства. Изменяйте настройки по мере необходимости.

Назначение входа

Выполнив подключения, как предписано маркировкой на входных разъемах источников входного аудио-/видеосигнала, можно будет воспроизводить звук и видео с подключенного устройства, просто нажав нужную кнопку выбора источника входного сигнала.

Измените назначение входного разъема HDMI, входного разъема цифрового звука, входного разъема аналогового звука, входного разъема компонентного видео и входного разъема видео при подключении источника входного сигнала, который отличается от напечатанного на входных разъемах аудио/видео данного устройства.

При этом устанавливается режим аудиовхода для каждого источника “INPUT MODE”. В этой настройке обычно рекомендуется устанавливать “AUTO”. Данное значение позволяет автоматически обнаружить и воспроизвести на устройство по входному сигналу с приоритетом, определяющим следующий порядок: HDMI > DIGITAL > ANALOG.



- По умолчанию элементы сконфигурированы следующим образом.

Источник входного сигнала	Входной разъем				INPUT MODE
	HDMI	DIGITAL	ANALOG	VIDEO	
CBL/SAT	1	COAX1	1	VIDEO1	AUTO
DVD	2	COAX2	2	COMP1	AUTO
Blu-ray	3	–	3	VIDEO2	AUTO
Media Player	4	OPT2	4	COMP2	AUTO
Game	5	–	5	VIDEO3	AUTO
AUX	FRONT	–	FRONT	FRONT	AUTO
8K	7 (8K)	–	–	–	HDMI
TV Audio	–	OPT1	–	COMP3	DIGITAL
CD	–	–	6	–	ANALOG



■ Примечание для пользователей декодеров кабельного/спутникового ТВ

При использовании выхода цифрового звука для ТВ/спутникового ТВ:

Для воспроизведения видеосигнала, назначенного "HDMI" в сочетании со звуковым сигналом, назначенным входу "Назначение входа"-"DIGITAL" выберите для "INPUT MODE" значение "DIGITAL".



- Один и тот же входной разъем может назначаться нескольким источникам. Например, один входной разъем HDMI назначается нескольким источникам так, чтобы каждый входной источник использовался в комбинации с аналоговым или цифровым аудио, в зависимости от предпочтений. В этом случае установите аудиоразъем для воспроизведения на "INPUT MODE".

■ HDMI

Настройте этот параметр для смены входных разъемов HDMI, назначенных источникам входного сигнала.

1 / 2 / 3 / 4 / 5 / 6 / 7 (8K) / FRONT: Назначить входной разъем HDMI выбранному источнику входного сигнала.

- : Не назначать входной разъем HDMI выбранному источнику входного сигнала.



- Для источника входного сигнала "8K" можно назначить только "HDMI7".
- Когда параметр "Управление HDMI" или "ARC" установлен на "Вкл." в меню, "HDMI" нельзя назначить на "TV Audio". ("Управление HDMI" (🔧 стр. 204), "ARC" (🔧 стр. 204))
- Режим eARC недоступен, если в качестве источника входящего сигнала, подаваемого на разъем "HDMI", выбрано "TV Audio".

■ DIGITAL

Изменение разъема для входного цифрового звука, который назначен источникам входного сигнала.

COAX1 (коаксиальный) / COAX2 / OPT1 (оптический) / OPT2: Назначить входной разъем для цифрового аудио выбранному источнику входного сигнала.

- : Входной разъем для цифрового входа не назначается выбранному источнику входного сигнала.

■ ANALOG

Изменение разъема для входного аналогового звука, который назначен источнику входного сигнала.

1 / 2 / 3 / 4 / 5 / 6 / FRONT: Назначить разъем для входного аналогового звука выбранному источнику входного сигнала.

- : Разъем для входного аналогового звука не назначается выбранному источнику входного сигнала.

■ VIDEO

Установите, чтобы изменить разъемы входного композитного видео и композитные входные разъемы видеосигнала, которые назначены источникам входного сигнала.

COMP1 (Компонентное видео) / COMP2 / COMP3 / VIDEO1 / VIDEO2 / VIDEO3 / FRONT: Назначить входной видеоразъем для выбора в качестве источника входного сигнала.

- : Разъем входного видеосигнала не назначается выбранному источнику входного сигнала.



■ INPUT MODE

Установите режим аудиовхода для каждого источника сигнала. Обычно рекомендуется устанавливать режим входного звукового сигнала в значение “AUTO”.

AUTO (По умолчанию):	Автоматическое определение входного сигнала и выполнение воспроизведения.
HDMI:	Воспроизведение сигналов только с входа HDMI.
DIGITAL:	Воспроизведение сигналов только с цифрового аудиовхода.
ANALOG:	Воспроизведение сигналов только с аналогового аудиовхода.
7.1CH IN:	Будут воспроизводиться входные сигналы, поступающие только с разъема 7.1CH IN.



- Если правильно настроены цифровые входные сигналы, на экране отображается индикатор . Если индикатор  не загорается, проверьте “Назначение входа” и соединения. ( стр. 216)
- Если для параметра “Управление HDMI” выбрано значение “Вкл.”, а к разъемам HDMI MONITOR 1 подключен телевизор, совместимый с режимом ARC, режим входа, для которого выбран источник входного сигнала “TV Audio”, фиксируется в значении ARC.
- Если к разъему HDMI MONITOR 1 подключен телевизор, поддерживающий технологию eARC, режим входа, для которого выбран источник входного сигнала “TV Audio”, фиксируется в значении eARC.
- Если установлен входной режим “7.1CH IN”, режим звука установить невозможно.

■ Уст.по умолч.

Настройки “Назначение входа” возвращаются к значениям по умолчанию.



Переимен. ист.

- При этом изменяется отображаемое имя источника входного сигнала.
Измененное имя показывается на дисплее и экранах меню устройства.
- Если название устройства может быть получено через подключение HDMI, отображаемое имя изменяется автоматически.
Используйте эту функцию, чтобы при необходимости изменить имя, когда используемое оборудование отличается от источника входного сигнала на устройстве.

**CBL/SAT / DVD / Blu-ray /
Media Player / Game /
AUX / 8K / TV Audio /
CD / Phono / Tuner:**

Смена отображаемого имени источника входного сигнала.

Уст.по умолч.:

Настройки “Переимен. ист.” возвращаются к значениям по умолчанию.



- Можно ввести до 16 символов.

Скрытые источники

Удаление с дисплея источников входного сигнала, которые не используются.

Показать
(По умолчанию) : Использовать источник сигнала.

Скрыть: Не использовать источник сигнала.



Уровень источника

Данный режим корректирует уровень воспроизведения входного звукового сигнала выбранного источника.

Выполните эту настройку, если имеются различия в уровнях громкости входных сигналов между разными источниками.

■ Уровень источника

□ Если в качестве источника входного сигнала задан “HEOS Music”

-12 dB – +12 dB (По умолчанию : 0 dB)

■ Аналоговые входы / Цифровые входы

□ Если задан источник входного сигнала, отличный от “HEOS Music”

-12dB – +12dB (По умолчанию : 0dB)



- Уровень входного аналогового сигнала можно регулировать отдельно в тех источниках входного сигнала, для которых выбрано значение “ANALOG” при настройке “Назначение входа”. (📖 стр. 216)
- Уровень входного аналогового сигнала можно регулировать отдельно в тех источниках входного сигнала, для которых выбрано значение “DIGITAL” при настройке “Назначение входа”. (📖 стр. 216)
- Настройки “Уровень источника” сохраняются для каждого из источников входного сигнала.



Акустические системы

Автоматически определяются параметры подключенной акустической системы и помещения и выполняются оптимальные настройки. Эта система называется системой настройки “Установка Audyssey®”.

Выполнять установку Audyssey® не требуется, если она уже выполнена с помощью “Калибровка AC” в “Setup Assistant”.

Чтобы настроить акустическую систему в ручном режиме, используйте раздел “Ручная установка” в меню. (☞ стр. 232)

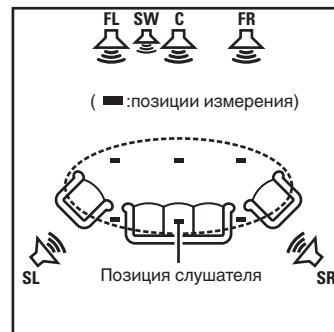
Установка Audyssey®

Для выполнения измерений размещайте микрофон для калибровки звука в разных местах в пределах зоны прослушивания. Для достижения наилучших результатов рекомендуется выполнить замер в шести или более позициях, как это показано на рисунке (до восьми позиций).

При измерении второго и последующих положений установите настройку и измерение микрофона на расстоянии 60 см от первого положения измерения (главное положение прослушивания).



- Если Вы выполните Установка Audyssey®, функции Audyssey MultEQ® XT32, Audyssey Dynamic EQ®, Audyssey Dynamic Volume® и Audyssey LFC™ будут включены. (☞ стр. 195)



- FL** Фронтальный громкоговоритель (Л)
- FR** Фронтальный громкоговоритель (П)
- C** Центральный громкоговоритель
- SW** Сабвуфер
- SL** Тыловой громкоговоритель (Л)
- SR** Тыловой громкоговоритель (П)



■ Сведения о главной позиции слушателя

Главная позиция слушателя — это позиция, в которой слушатель обычно сидит, или в которой может сидеть отдельный человек в пределах зоны прослушивания. Перед запуском настройки “Установка Audyssey®” поместите настроенный и измерительный микрофон в основную позицию слушателя.

Программа Audyssey MultEQ® XT32 использует данные измерений и этого положения для расчета дистанции до динамика, уровня, полярности и оптимальной точки кроссовера для сабвуфера.

■ Сведения о Audyssey Sub EQ HT™

Audyssey Sub EQ HT™ обеспечивает плавную интеграцию двойных сабвуферов, компенсируя разницу в уровне громкости и времени задержки каждого из них, а затем применяя к ним технологию Audyssey MultEQ® XT32.

Для запуска Audyssey Sub EQ HT™ необходимо выбрать “Изм(2 колонки)” в “Выбор канала”. (☞ стр. 224).

ПРИМЕЧАНИЕ

- Добейтесь в помещении максимальной тишины. Фоновый шум может нарушить измерение помещения. Закройте окна и выключите электронные устройства (радиоприемники, кондиционеры, лампы дневного света и т. п.). На измерение могут повлиять звуки, издаваемые такими устройствами.
- Во время измерения вынесите мобильные телефоны из помещения. Сигналы сотовых телефонов могут помешать измерению.
- Не стойте между колонками и настроенным и измерительным микрофоном и не допускайте появления препятствий на пути во время измерения. Также установите настроенный и измерительный микрофон на расстоянии по крайней мере 50 см от стены. Несоблюдение этих мер может привести к неточностям в считывании.
- В процессе измерения тестовые звуковые сигналы будут поступать из колонок и сабвуферов — это часть нормальной работы. Если в помещении есть фоновый шум, громкость тестовых звуков будет увеличена.
- Нажатие кнопки VOLUME ▲▼ на пульте дистанционного управления или кнопки VOLUME на основном блоке во время выполнения измерений отменит измерение.
- Измерение нельзя выполнить, если подключены наушники. Отключите наушники перед выполнением настройки Установка Audyssey®.



Настройка акустической системы (Установка Audyssey®)

Подготовка



Измерение



Вычисление & Сохранение



Проверка



Завершение

- 1 Прикрепите микрофон калибровки звука к прилагаемой стойке микрофона или собственному штативу и установите ее в главное положение прослушивания.**

При установке микрофона калибровки звука направьте кончик микрофона в направлении потолка и отрегулируйте высоту, чтобы она совпадала с высотой ушей слушателя в сидячем положении.

- 2 При использовании сабвуфера, для которого возможны следующие настройки, настройте сабвуфер в соответствии с приведенными ниже указаниями.**

- При использовании сабвуфера с непосредственным режимом**

“Включите” непосредственный режим и запретите регулировку громкости и перенастройку частоты кроссовера.

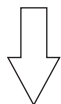
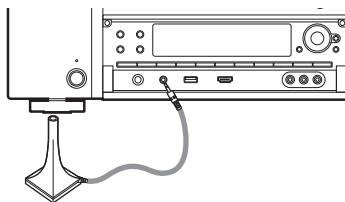
- При использовании сабвуфера без непосредственного режима**

Выполните следующие настройки:

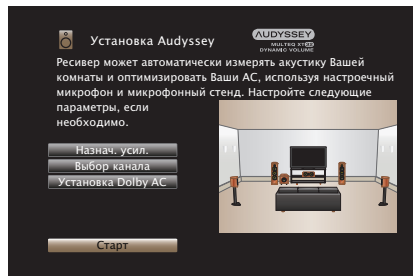
- Уровень громкости : в положение на 12 часов
- Частота кроссовера : максимальная/наивысшая частота
- Фильтр низких частот : Выкл.
- Режим ожидания :Выкл.



3 Подсоедините настроечный и измерительный микрофон к разъему SETUP MIC данного устройства.



Когда микрофон калибровки звука подключен, отобразится следующий экран.



4 Выберите команду “Старт” и нажмите кнопку ENTER.

Также с помощью Установки Audyssey® можно изменять следующие параметры.

- **Назнач. усил.**

Выходные сигналы с клемм динамиков SURROUND BACK, HEIGHT1, HEIGHT2 и HEIGHT3/FRONT WIDE можно переключать в зависимости от среды, в которой находятся динамики. (“Назнач. усил.” (стр. 232))

- **Выбор канала**

Если каналы, в использовании которых нет необходимости, настраиваются заранее, измерения для этих каналов пропускаются, а продолжительность измерения можно сократить. Кроме того, имеется возможность изменения количества тыловых панорамных громкоговорителей и сабвуферов.

- **Установка Dolby AC**

Установите расстояние между динамиком Dolby Atmos Enabled и потолком.

Это можно выполнить при использовании фронтального динамика Dolby Atmos Enabled, динамика объемного звучания Dolby Atmos Enabled или заднего динамика Dolby Atmos Enabled.

5 Следуйте инструкциям на экране дисплея и нажмите “Далее”, чтобы перейти далее.



6 При отображении следующего экрана, выберите “Начать тест”, а затем нажмите ENTER.

Начните измерение первой позиции.



- Измерение занимает несколько минут.

ПРИМЕЧАНИЕ

- Если на экране телевизора отображается надпись “Внимание!”:
 - Перейдите к разделу “Сообщения об ошибках” (☞ стр. 229). Проверьте все связанные элементы и выполните необходимые процедуры.
 - Если уровень громкости имеет недопустимое значение, отобразится сообщение об ошибке. См. “Сообщение об ошибке в уровне громкости сабвуфера и его настройка” (☞ стр. 230).

7 При отображении обнаруженного динамика, выберите “Далее”, а затем нажмите ENTER.



8 Переставьте настроечный и измерительный микрофон в позицию 2, выберите команду “Продолжить” и нажмите кнопку ENTER.

Начинается измерение на второй позиции.

Можно использовать до восьми позиций измерений.



□ Остановка настройки Audyssey®

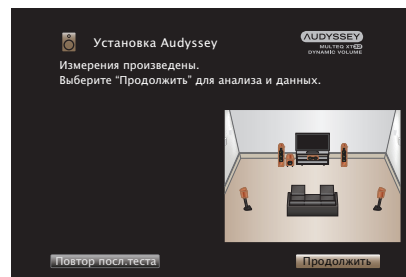
- ① Нажмите кнопку BACK, чтобы вызвать меню.
- ② Нажмите <, чтобы выбрать “Да”, а затем нажмите ENTER.

9 Повторяйте шаг 8, измеряя в позициях с 3 по 8.



- Чтобы пропустить измерение на четвертой и последующих позициях прослушивания, кнопкой < выберите команду “Готово”, а затем нажмите ENTER, чтобы перейти к шагу 11.

10 Выберите “Продолжить”, а затем нажмите ENTER.



Запустите анализ и сохранение результатов измерений.

- Анализ занимает несколько минут.
Чем больше динамиков и измерений позиций, тем больше времени требуется для выполнения анализа.

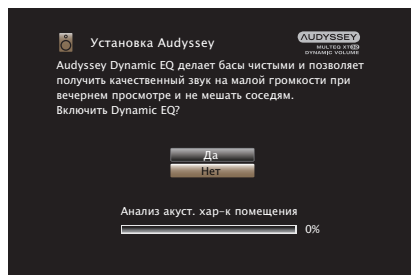
ПРИМЕЧАНИЕ

- Когда результаты измерения сохраняются, убедитесь, что питание не выключено.



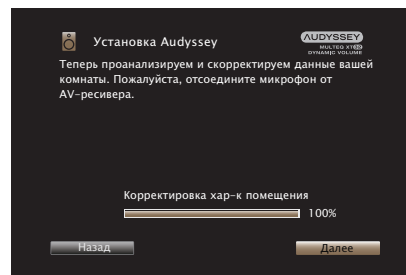
11 Выполните настройки для Audyssey Dynamic EQ® и Audyssey Dynamic Volume®.

Следующий экран отображается во время анализа. Сконфигурируйте настройки по желанию.



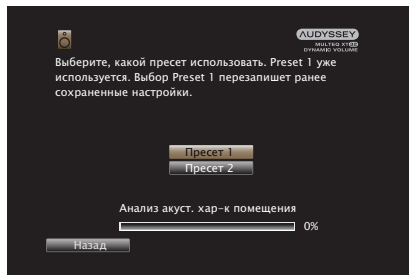
- Dynamic EQ корректирует реакцию частоты с учетом характеристик звука в помещении и возможностей человеческого слуха так, чтобы звук можно было слышать даже при низкой громкости. Этот режим рекомендуется при использовании устройства с убавленной громкостью, например, наслаждаясь фильмом или телевизионной программой ночью.
- Dynamic Volume регулирует выходной уровень громкости к оптимальному уровню, одновременно выполняя постоянный мониторинг уровня входного звукового сигнала устройства. Оптимальное управление уровнем громкости выполняется автоматически без каких-либо потерь в динамике и отчетливости звучания при, например, резком повышении уровня громкости во время рекламных пауз при просмотре телепередач.

12 Когда анализ и сохранение будут завершены, выньте микрофон калибровки звука из разъема SETUP MIC на основном блоке, а затем нажмите “Далее”.





- При первоначальной настройке Audyssey® данные измерений автоматически сохраняются в “Пресет 1” раздела “Пресеты акустики”.
- Если настройка Audyssey® уже выполнена, отображается следующий экран выбора “Пресеты акустики”.



- См. раздел “Пресеты акустики” для получения подробной информации о функции Пресеты акустики. (📖 стр. 254)

13 Выберите “Детали” и нажмите ENTER, чтобы проверить результаты измерений.

- Для сабвуферов зафиксированная дистанция может превышать реальную величину — вследствие добавления типичной для сабвуферов задержки в электронных цепях.

ПРИМЕЧАНИЕ

- Не активируйте новые динамики в меню конфигурации динамиков после завершения настройки Audyssey®. Если внесены изменения, запустите настройку Audyssey® снова для того, чтобы сконфигурировать оптимальные настройки эквалайзера.



Сообщения об ошибках

Если настройку Установка Audyssey® не удастся выполнить из-за неправильного размещения акустической системы, окружающей обстановки и т. п., появится сообщение об ошибке. Если отображается сообщение об ошибке, проверьте соответствующие пункты и выполните необходимые меры. Обязательно выключите питание, прежде чем приступить к проверке соединений акустической системы.

Примеры	Подробности ошибки	Меры по устранению
Не найдены АС.	<ul style="list-style-type: none"> • Не удалось обнаружить настроечный и измерительный микрофоны. • Не все громкоговорители возможно обнаружить. 	<ul style="list-style-type: none"> • Подсоедините микрофон калибровки звука из комплекта поставки к разъему SETUP MIC на данном устройстве. • Проверьте подсоединения акустической системы.
Внешний шум очень высок или громкость слишком мала	<ul style="list-style-type: none"> • В помещении слишком шумно. • Выставлен слишком низкий уровень звука динамика или сабвуфера. 	<ul style="list-style-type: none"> • Либо отключите все устройства, генерирующие шумы, либо перенесите их как можно дальше. • Выполните настройку еще раз с пониженным уровнем тыловых громкоговорителей. • Проверьте установку акустической системы и направления, в которых обращены громкоговорители. • Отрегулируйте уровень громкости сабвуфера.
Фронт П : Нет	<ul style="list-style-type: none"> • Отображаемый на экране громкоговоритель не может быть обнаружен. 	<ul style="list-style-type: none"> • Проверьте подсоединение указанного громкоговорителя.
Фронт П : Фаза	<ul style="list-style-type: none"> • Отображаемый на экране громкоговоритель имеет обратную полярность. 	<ul style="list-style-type: none"> • Проверьте полярность указанного громкоговорителя. • Для некоторых громкоговорителей это сообщение об ошибке может выводиться даже при правильном подсоединении громкоговорителя. Если вы уверены в правильности подключения, с помощью кнопок ▷ выберите команду "Игнорир" и нажмите кнопку ENTER.



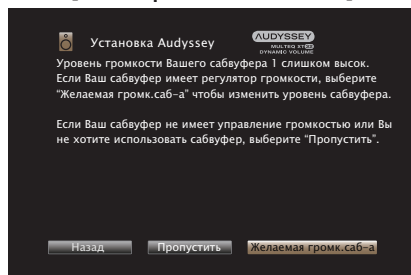
■ Сообщение об ошибке в уровне громкости сабвуфера и его настройка

Оптимальный уровень громкости каждого сабвуфера для Установка Audyssey® равен 75 дБ.

Сообщение об ошибке во время измерения уровня громкости сабвуфера появляется, если один из уровней громкости сабвуфера не находится в диапазоне 72 – 78 дБ.

При использовании сабвуфера со встроенным усилителем (активный тип) проследите, чтобы значение его уровня громкости укладывалось в диапазон от 72 до 78 дБ.

[Сообщения об ошибках]

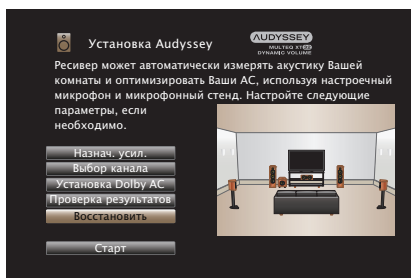


- 1 Выберите “SW Level Matching” и нажмите кнопку ENTER.
- 2 Настройте громкость сабвуфера так, чтобы ее уровень был установлен в диапазоне от 72 до 78 дБ.
- 3 Когда значение уровня громкости установлено в диапазоне от 72 до 78 дБ, выберите “Далее” и нажмите ENTER.
 - При использовании двух сабвуферов после этого начнется настройка второго из них. Повторите процедуру, выполнив шаги 2 и 3.



Восстановление настроек Установка Audyssey®

Если параметр “Восстановить” установлен в положение “Восст.”, можно вернуться к результатам измерений Установка Audyssey® (значения рассчитываются перед началом операции модулем MultEQ® XT32), даже если Вы изменили каждый параметр вручную.



Ручная установка

Выполняется при ручной настройке акустической системы или для изменения настроек, сделанных с помощью Установка Audyssey®.

- Если активировать новые динамики в меню конфигурации динамиков после завершения настройки Audyssey®, выбрать Audyssey MultEQ® XT32, Audyssey Dynamic EQ® или Audyssey Dynamic Volume® будет невозможно. (☞ стр. 195)
- Изменение следующих настроек: размер динамика (Большие или Малые) / Расстояние до AC / Уровень громкости / Кроссоверы не приведет к отключению Audyssey® или к необходимости повторной настройки Audyssey®.
- Можно пользоваться “Ручная установка” не меняя настроек. Установите при необходимости.

Назнач. усил.

Выберите способ использования усилителя, подходящий для вашей акустической системы.

■ Режим работы

Выберите способ использования усилителя мощности. Необходимо сконфигурировать подробные параметры для конфигурации акустической системы в соответствии с выбранным режимом. Выберите Режим работы, чтобы настроить соответствующие расширенные параметры.

13.1 -кан.:

- Настройка для использования 11-канального усилителя мощности данного устройства и внешнего усилителя, подключенного к разьему PRE OUT, для воспроизведения до 13.1 каналов.
- Вы можете подключить динамики максимум для 11.1 каналов для MAIN ZONE.

11.1 -кан. (По умолчанию):

- Эти настройки служат для назначения усилителя мощности данного устройства на 11.1-канальное воспроизведение в MAIN ZONE.

9.1-кан + Зона2:


- Эта настройка служит для назначения усилителей мощности данного устройства для ZONE2 на 2 канала.
- Вы можете подключить динамики максимум для 9.1 каналов для MAIN ZONE.



9.1-кан + Зона3:	<ul style="list-style-type: none"> Эта настройка служит для назначения усилителей мощности данного устройства для ZONE3 на 2 канала Вы можете подключить динамики максимум для 9.1 каналов для MAIN ZONE. 	7.1-к (Би-амп)+Зона2:	<ul style="list-style-type: none"> Эта настройка служит для назначения усилителей мощности данного устройства для подключения с двухполосным усилением фронтального динамика на 2 канала. Эта настройка служит для назначения усилителей мощности данного устройства для ZONE2 на 2 канала.
7.1-кан + Зона2/3:	<ul style="list-style-type: none"> Эта настройка служит для назначения усилителей мощности данного устройства для ZONE2 и ZONE3 на разные каналы. Вы можете подключить динамики максимум для 7.1 каналов для MAIN ZONE. 	Полный Bi-Amping:	<ul style="list-style-type: none"> Настройка назначения усилителей мощности данного устройства для переднего, среднего динамиков и динамика объемного звучания для 10-канальной системы. Вы можете подключить динамики максимум для 5.1 каналов для MAIN ZONE.
9.1-к+Зона2/3-МОНО:	<ul style="list-style-type: none"> Эта настройка служит для назначения усилителей мощности данного устройства для ZONE2 и ZONE3 на разные каналы. Вы можете подключить динамики максимум для 9.1 каналов для MAIN ZONE. 	9.1-кан + Фронт В:	<ul style="list-style-type: none"> Служит для назначения усилителей мощности данного устройства для подключения второго комплекта фронтальных динамиков. Можно переключаться между желаемыми комбинациями фронтальных динамиков А и фронтальных динамиков В.
9.1-кан (Би-ампинг):	<ul style="list-style-type: none"> Эта настройка служит для назначения усилителей мощности данного устройства для подключения с двухполосным усилением фронтального динамика на 2 канала. Вы можете подключить динамики максимум для 9.1 каналов для MAIN ZONE. 	Предусилитель:	<p>Переключите передний динамик при помощи настройки "Фронтальные колонки". (🔧 стр. 251)</p> <ul style="list-style-type: none"> Все динамики подключаются с помощью внешнего усилителя мощности, а данное устройство используется в качестве предусилителя.



■ АС для Зона2 / АС для Зона3 / АС для Зона2/3 / АС для Би-ампинг / Терминалы для 2-кан.реж. / Терминалы для Фронта В

Когда в меню для параметра “Режим работы” установлено значение “9.1-кан + Зона2”, “9.1-кан + Зона3”, “9.1-к+Зона2/3-МОНО”, “7.1-кан + Зона2/3”, “9.1-кан (Би-ампинг)” или “9.1-кан + Фронт В”, выберите разъем динамика, с которого должны выводиться каналы, назначенные встроенному усилителю.
( стр. 232)

HEIGHT 1:	Назначенные каналы выводятся с разъемов динамиков HEIGHT1. Каналы верхних динамиков, потолочных динамиков и динамиков Dolby Atmos Enabled использовать невозможно.
HEIGHT 2:	Назначенные каналы выводятся с разъемов динамиков HEIGHT2. Можно использовать не более одного комплекта канала верхних динамиков, потолочных динамиков и динамиков Dolby Atmos Enabled.
HEIGHT3/FRONT WIDE (По умолчанию):	Назначенные каналы выводятся с разъемов динамиков HEIGHT3/FRONT WIDE. Можно использовать два набора верхних, потолочных динамиков и динамиков с функцией Dolby Enabled. Фронтальные широтные динамики использовать невозможно.

■ Напольные

Выберите расположение напольных динамиков.

5к & SB & FW:	В данной компоновке объединяются тыловые или фронтальные широтные динамики объемного звучания с основной 5-канальной компоновкой.
5 кан. & Тыл. (По умолчанию) :	В данной компоновке объединяется тыловой динамик объемного звучания с основной 5-канальной компоновкой.
5 кан. & Фр.Бок.:	В данной компоновке объединяется фронтальный широтный динамик с основной 5-канальной компоновкой.
5 кан:	Это 5-канальная компоновка, в которой используются фронтальные динамики, центральные динамики и динамики объемного звучания.



■ Верхние

□ Верхние AC

Выберите количество верхних и потолочных динамиков, используемых в MAIN ZONE.

Нет:	Верхние и потолочные динамики не используются.
2 кан:	Используется комплект (двух) верхних или потолочных динамиков.
4 кан (По умолчанию):	Используется два комплекта (четырёх) верхних или потолочных динамиков.
5 кан:	Используются пять верхних или потолочных динамиков.
6 кан:	Используются шесть верхних или потолочных динамиков.



- При использовании верхних динамиков объемного звучания или центральных верхних динамиков выберите настройку "5 кан" или выше.

□ Dolby AC

Выберите количество динамиков Dolby Atmos Enabled, используемых в MAIN ZONE.

Нет (По умолчанию):	Динамики Dolby Atmos Enabled не используются.
2 кан:	Используется комплект (из двух) динамиков Dolby Atmos Enabled.
4 кан:	Используется два комплекта (четырёх) динамиков Dolby Atmos Enabled.
6 кан:	Используются три комплекта из (шести) динамиков Dolby Atmos Enabled.



▣ Размещ. АС

Задайте расположения динамиков в ходе установки 1 комплекта (2-канальных) верхних, потолочных или Dolby Atmos Enabled динамиков. Доступные компоновки зависят от комбинаций параметров “Режим работы” и “Напольные” в меню. (“Режим работы” (🔧 стр. 232), “Напольные” (🔧 стр. 234))

Установки			Разъемы AUDIO OUT		
Верхние АС	Dolby АС	Размещ. АС	HEIGHT 1	HEIGHT 2	HEIGHT 3/FRONT WIDE
Нет	Нет	-	-	-	-
2 кан	Нет	Фронт. Верхние	Фронт. Верхние	-	-
		Фронт. Потолоч	Фронт. Потолоч	-	-
		Потолоч Средн	Потолоч Средн	-	-
		Потолоч Тыл	Потолоч Тыл	-	-
		Тыл Верхние	Тыл Верхние	-	-
Нет	2 кан	Фронт Dolby	Фронт Dolby	-	-
		Бок Dolby	Бок Dolby	-	-
		Тыл Dolby *	Тыл Dolby	-	-

* Расположение можно выбрать при использовании тыловых динамиков объемного звучания. Установите в меню для параметра - “Напольные” значение “5 кан. & Тыл.” или “5к & SB & FW”. (🔧 стр. 234)



□ Фронт.АС / Бок.АС / Тыл.АС

Задайте расположения динамиков в ходе установки 2 комплектов (4-канальных) или более верхних, потолочных или Dolby Atmos Enabled динамиков.

Доступные компоновки зависят от комбинаций параметров “Режим работы” и “Напольные” в меню. (“Режим работы” (🖱️ стр. 232), “Напольные” (🖱️ стр. 234))

Установки			Разъемы AUDIO OUT					
Верхние АС	Dolby АС	ПРИМЕЧАНИЕ	Фронт.АС	Бок.АС	Тыл.АС	HEIGHT 1	HEIGHT 2	HEIGHT 3/ FRONT WIDE
2 кан	2 кан		Фронт Dolby	-	Потолоч Тыл	Фронт Dolby	Потолоч Тыл	-
			Фронт Dolby	-	Тыл Верхние	Фронт Dolby	Тыл Верхние	-
			Фронт. Верхние	-	Бок Dolby	Фронт. Верхние	Бок Dolby	-
			Фронт. Верхние	-	Тыл Dolby*1	Фронт. Верхние	Тыл Dolby	-
			Фронт. Потолоч	-	Бок Dolby	Фронт. Потолоч	Бок Dolby	-
4 кан	Нет		Фронт. Потолоч	-	Тыл Dolby*1	Фронт. Потолоч	Тыл Dolby	-
			Фронт. Верхние	-	Потолоч Средн	Фронт. Верхние	Потолоч Средн	-
			Фронт. Верхние	-	Потолоч Тыл	Фронт. Верхние	Потолоч Тыл	-
			Фронт. Верхние	-	Тыл Верхние*2	Фронт. Верхние	Тыл Верхние	-
			Фронт. Верхние	-	Бок Верхние	Фронт. Верхние	Бок Верхние	-
			Фронт. Потолоч	-	Потолоч Тыл	Фронт. Потолоч	Потолоч Тыл	-
			Фронт. Потолоч	-	Тыл Верхние	Фронт. Потолоч	Тыл Верхние	-
Потолоч Средн	-	Тыл Верхние	Потолоч Средн	Тыл Верхние	-			



Установки						Разъемы AUDIO OUT		
Верхние АС	Dolby AC	ПРИМЕЧАНИЕ	Фронт.АС	Бок.АС	Тыл.АС	HEIGHT 1	HEIGHT 2	HEIGHT 3/ FRONT WIDE
Нет	4 кан		Фронт Dolby	-	Бок Dolby	Фронт Dolby	Бок Dolby	-
			Фронт Dolby	-	Тыл Dolby*1	Фронт Dolby	Тыл Dolby	-
5 кан	Нет	*3 *6	Фронт. Верхние	Потол. Боковой	Тыл Верхние*2	Фронт. Верхние	Тыл Верхние	L: Потол. Боковой
			Фронт. Верхние	Бок Верх. & Потол. Боков.	Нет	Фронт. Верхние	Бок Верхние	L: Потол. Боковой
			Фронт. Верх. & Центр. Верх.	Нет	Тыл Верхние*2	Фронт. Верхние	Тыл Верхние	R: Центр. Верхний
			Фронт. Верх. & Центр. Верх.	Бок Верхние	Нет	Фронт. Верхние	Бок Верхние	R: Центр. Верхний
6 кан	Нет	*3 *4 *6	Фронт. Верхние	Бок Верхние	Тыл Верхние	Фронт. Верхние	Тыл Верхние	Бок Верхние
		*3 *6	Фронт. Верх. & Центр. Верх.	Потол. Боковой	Тыл Верхние*2	Фронт. Верхние	Тыл Верхние	L: Потол. Боковой R: Центр. Верхний
			Фронт. Верх. & Центр. Верх.	Бок Верх. & Потол. Боков.	Нет	Фронт. Верхние	Бок Верхние	L: Потол. Боковой R: Центр. Верхний
		*5 *6	Фронт. Верхние	Потолоч Средн	Тыл Верхние	Фронт. Верхние	Тыл Верхние	Потолоч Средн
		Фронт. Потолоч	Потолоч Средн	Потолоч Тыл	Фронт. Потолоч	Потолоч Тыл	Потолоч Средн	



Установки						Разъемы AUDIO OUT		
Верхние АС	Dolby AC	ПРИМЕЧАНИЕ	Фронт.АС	Бок.АС	Тыл.АС	HEIGHT 1	HEIGHT 2	HEIGHT 3/ FRONT WIDE
4 кан	2 кан	*3 *6	Фронт. Верхние	Бок Dolby	Тыл Верхние	Фронт. Верхние	Тыл Верхние	Бок Dolby
			Фронт. Потолоч	Бок Dolby	Потолоч Тыл	Фронт. Потолоч	Потолоч Тыл	Бок Dolby
2 кан	4 кан	*3 *6	Фронт. Верхние	Бок Dolby	Тыл Dolby*1	Фронт. Верхние	Тыл Dolby	Бок Dolby
			Фронт Dolby	Потолоч Средн	Тыл Dolby*1	Фронт Dolby	Тыл Dolby	Потолоч Средн
			Фронт Dolby	Бок Dolby	Тыл Верхние	Фронт Dolby	Тыл Верхние	Бок Dolby
Нет	6 кан	*3 *6	Фронт Dolby	Бок Dolby	Тыл Dolby*1	Фронт Dolby	Тыл Dolby	Бок Dolby

- *1 Расположение можно выбрать при использовании тыловых динамиков объемного звучания.
- *2 Для достижения наилучшего эффекта Auro-3D рекомендуется использовать верхние динамики объемного звучания, но можно также заменить верхние динамики объемного звучания тыловыми верхними динамиками в настройках динамиков Dolby Atmos.
- *3 Расположение можно задать, когда параметр “Режим работы” в меню установлен на “13.1 -кан.” или “11.1 -кан.”. (☞ стр. 232)
- *4 Используйте 2 комплекта верхних динамиков в соответствующих режимах звука для воспроизведения звука Dolby Atmos, DTS:X или Auro-3D. Используйте фронтальные верхние или тыловые верхние динамики для воспроизведения звука Dolby Atmos или DTS:X. Используйте фронтальные верхние динамики или верхние динамики объемного звучания для воспроизведения звука Auro-3D.
- *5 Эту настройку можно задать, если в меню для параметра “Режим работы” установлено значение “13.1 -кан.” или “11.1 -кан.”, а для параметра “Напольные” установлено значение “5 кан” или “5 кан. & Тыл.”. (☞ стр. 234)
- *6 Эту комбинацию нельзя выбрать при использовании фронтальных среднечастотных динамиков.



■ -Pre-out

Если для параметра “Режим работы” установлено значение “13.1 -кан.”, выберите разъем PRE OUT, к которому подключен внешний усилитель, используемый в MAIN ZONE.

Выбор разъемов PRE OUT зависит от комбинации заданных в меню настроек “Напольные” и “Верхние” - “Размещ. АС”.

□ Если для параметра “Напольные” задано значение “5 кан. & Тыл.”, и всего установлено “5” или больше громкоговорителей Верхний и Dolby

HEIGHT 3*
(По умолчанию): Выходы предварительного усилителя левого и правого динамиков Верхний3 подключены к внешнему усилителю мощности.

Фронтальные: Выходы предварительного усилителя левого и правого фронтального звучания подключены к внешнему усилителю мощности.

* Отображается имя динамика, заданного для клемм акустической системы HEIGHT 3/Front WIDE сочетанием настроек “Верхние” - “Фронт.АС”, “Бок.АС” и “Тыл.АС” в меню.

□ Если для параметра “Напольные” задано значение “5к & SB & FW”, и всего установлено “4” громкоговорителя Верхний и Dolby

Фр. Боковые
(По умолчанию): Выходы предварительного усилителя левого и правого фронтального широтного звучания подключены к внешнему усилителю мощности.

Фронтальные: Выходы предварительного усилителя левого и правого фронтального звучания подключены к внешнему усилителю мощности.

■ Схема клемм АС

Показывает, как подключить разъемы для динамиков и разъемы PRE OUT для настройки “Назнач. усил.” на экране меню.



Конфиг-ия АС

Выберите, присутствуют ли динамики, способность воспроизведения для низких басовых частот и размер динамика.



- Если динамики, для которых вы назначили Height1 (Верхний1) в “Назнач. усил.”, установлены на “Нет”, “Нет” автоматически настраивается на Height2 (Верхний2) и Height3 (Верхний3).
- Если динамики, для которых вы назначили Height2 (Верхний2) в “Назнач. усил.”, установлены на “Нет”, “Нет” автоматически настраивается на Height3 (Верхний3).

■ Фронтальные

Установка размера фронтального громкоговорителя.

Большие (По умолчанию) :	использование большой колонки, способной корректно воспроизводить очень низкие частоты.
Малые:	использование небольшой колонки, неспособной корректно воспроизводить очень низкие частоты.



- При установке параметра “Сабвуфер” в значение “Нет” параметр “Фронтальные” автоматически устанавливается в значение “Большие”.
- Когда “Фронтальные” установлена на “Малые”, невозможно установить динамики, отличные от “Фронтальные”, на “Большие”.

■ Центральный

Установка наличия и размера центрального громкоговорителя.

Большие:	использование большой колонки, способной корректно воспроизводить очень низкие частоты.
Малые (По умолчанию) :	использование небольшой колонки, неспособной корректно воспроизводить очень низкие частоты.
Нет:	Выберите, если центральный динамик не подключен.

■ Сабвуфер

Задайте наличие сабвуфера.

2 колонки:	Использование двух сабвуферов.
1 колонка (По умолчанию):	Использование только одного сабвуфера.
Нет:	Выберите, если сабвуфер не подключен.



- При установке параметра “Сабвуфер” на значение “Нет” и “Фронтальные” на “Малые” настройка “Сабвуфер” автоматически изменится на “1 колонка”.



■ Боковые

Установка наличия и размера панорамных громкоговорителей.

Большие:	использование большой колонки, способной корректно воспроизводить очень низкие частоты.
Малые (По умолчанию) :	использование небольшой колонки, неспособной корректно воспроизводить очень низкие частоты.
Нет:	Выберите, если панорамные динамики не подключены.



- Если для параметра “Боковые” задано значение “Нет”, то для “Тыловые”, “Фр. Широкие”, “Бок Dolby” и “Тыл Dolby” автоматически задается значение “Нет”.

■ Тыловые

Установка наличия, размера и количества тыловых панорамных громкоговорителей.

Большие:	использование большой колонки, способной корректно воспроизводить очень низкие частоты.
Малые (По умолчанию) :	использование небольшой колонки, неспособной корректно воспроизводить очень низкие частоты.
Нет:	Выберите, если тыловые панорамные динамики не подключены.

2 колонки (По умолчанию) :	Использование двух тыловых панорамных динамиков.
1 колонка:	Используйте только один тыловой панорамный динамик. Подключите к разъему L к SURROUND BACK, когда выбрана данная настройка.



- Если для параметра “Тыловые” установлено значение “Нет” или “1 колонка”, для параметра “Тыл Dolby” автоматически устанавливается значение “Нет”.



■ Фр. Боковые

Установка наличия и размера фронтальных широтных громкоговорителей.

Большие:	использование большой колонки, способной корректно воспроизводить очень низкие частоты.
Малые (По умолчанию):	использование небольшой колонки, неспособной корректно воспроизводить очень низкие частоты.
Нет:	Выберите, если фронтальные среднечастотные динамики не подключены.

■ Фронт. Верхние

Установка наличия и размера фронтальных верхних громкоговорителей.

Большие:	использование большой колонки, способной корректно воспроизводить очень низкие частоты.
Малые (По умолчанию) :	использование небольшой колонки, неспособной корректно воспроизводить очень низкие частоты.
Нет:	Выберите, если фронтальные верхние динамики не подключены.

■ Фронт Dolby

Установите наличие и размер фронтальных динамиков Dolby.

Большие:	использование большой колонки, способной корректно воспроизводить очень низкие частоты.
Малые (По умолчанию) :	использование небольшой колонки, неспособной корректно воспроизводить очень низкие частоты.
Нет:	Выберите, если фронтальные динамики Dolby не подключены.

■ Фронт. Потолоч

Установите наличие и размер фронтальных потолочных динамиков.

Большие:	использование большой колонки, способной корректно воспроизводить очень низкие частоты.
Малые (По умолчанию) :	использование небольшой колонки, неспособной корректно воспроизводить очень низкие частоты.
Нет:	Выберите, если фронтальные потолочные динамики не подключены.



■ Потолоц Средн

Установите наличие и размер центральных потолочных динамиков.

Большие:	использование большой колонки, способной корректно воспроизводить очень низкие частоты.
Малые (По умолчанию) :	использование небольшой колонки, неспособной корректно воспроизводить очень низкие частоты.
Нет:	Выберите, если центральные потолочные динамики не подключены.

■ Бок Dolby

Установите наличие и размер динамиков Dolby объемного звучания.

Большие:	использование большой колонки, способной корректно воспроизводить очень низкие частоты.
Малые (По умолчанию) :	использование небольшой колонки, неспособной корректно воспроизводить очень низкие частоты.
Нет:	Выберите, если динамики Dolby объемного звучания не подключены.

■ Потолоц Тыл

Установите наличие и размер задних потолочных динамиков.

Большие:	использование большой колонки, способной корректно воспроизводить очень низкие частоты.
Малые (По умолчанию) :	использование небольшой колонки, неспособной корректно воспроизводить очень низкие частоты.
Нет:	Выберите, если задние потолочные динамики не подключены.

■ Бок Верхние

Установка наличия и размера верхних динамиков объемного звучания.

Большие:	использование большой колонки, способной корректно воспроизводить очень низкие частоты.
Малые (По умолчанию) :	использование небольшой колонки, неспособной корректно воспроизводить очень низкие частоты.
Нет:	Выберите, если верхние динамики объемного звучания не подключены.



- При установке параметра “Фронт. Верхние” в значение “Нет” параметр “Бок Верхние” автоматически устанавливается в значение “Нет”.



■ Тыл Верхние

Установите наличие и размер задних верхних динамиков.

Большие:	использование большой колонки, способной корректно воспроизводить очень низкие частоты.
Малые (По умолчанию) :	использование небольшой колонки, неспособной корректно воспроизводить очень низкие частоты.
Нет:	Выберите, если задние верхние динамики не подключены.

■ Тыл Dolby

Установите наличие и размер задних динамиков Dolby.

Большие:	использование большой колонки, способной корректно воспроизводить очень низкие частоты.
Малые (По умолчанию) :	использование небольшой колонки, неспособной корректно воспроизводить очень низкие частоты.
Нет:	Выберите, если задние динамики Dolby не подключены.



- Если динамики, для которых вы назначили Height1 (Верхний1) в "Назнач. усил.", установлены на "Нет", "Нет" автоматически настраивается на Height2 (Верхний2) и Height3 (Верхний3).

■ Центр. Верхний

Установка наличия и размера центрального верхнего динамика.

Большие:	использование большой колонки, способной корректно воспроизводить очень низкие частоты.
Малые (По умолчанию) :	использование небольшой колонки, неспособной корректно воспроизводить очень низкие частоты.
Нет:	Выберите, если центральный верхний динамик не подключен.



- Когда "Бок Верхние" или "Тыл Верхние" установлен в положение "Нет", "Центр. Верхний" автоматически устанавливается на "Нет".
- При установке параметра "Центральный" в значение "Нет" параметр "Центр. Верхний" автоматически устанавливается в значение "Нет".



■ Потол. Боковой

Установка наличия и размера потолочного динамика объемного звучания.

Большие:	использование большой колонки, способной корректно воспроизводить очень низкие частоты.
Малые (По умолчанию) :	использование небольшой колонки, неспособной корректно воспроизводить очень низкие частоты.
Нет:	Выберите, если потолочный динамик объемного звучания не подключен.



- Если для параметра “Бок Верхние” или “Тыл Верхние” установлено значение “Нет”, для параметра “Потол. Боковой” автоматически устанавливается значение “Нет”.

Расстояние до АС

Установка дистанции между позицией слушателя и громкоговорителями.

Предварительно замерьте расстояние между каждым из громкоговорителей и позицией слушателя.

■ Устройство

Выбор единицы измерения дистанции.

Метры (По умолчанию)

Шаги

■ Малые шаги

Установка минимальной переменной ширины на дистанции.

0.1 м / 0.01 м (По умолчанию: 0.1 м)

1 шаг / 0.1 шаг



■ Установите дистанцию

0.00 м – 18.00 м / 0.0 шаг – 60.0 шаг



- Динамики, которые можно выбрать, зависят от параметров “Назнач. усил.” и “Конфиг-ия АС”. (“Назнач. усил.” (📖 стр. 232), “Конфиг-ия АС” (📖 стр. 241))
- Настройки по умолчанию:
Фронт Л / Фронт П / Центральный / Сабвуфер1 / Сабвуфер2 / Фр. Шир Л / Фр. Шир П / Фронт. Верх. Л / Фронт. Верх. П / Фронт Dolby Л / Фронт Dolby П / Центр. Верхний: 3,60 м (12,0 шаг)
Динамики, отличные от указанных выше: 3,00 м (10,0 шаг)
- Задайте разницу расстояния между динамиками на менее 6,00 м (20,0 шаг).

■ Установка Dolby AC

Установите расстояние между динамиком Dolby Atmos Enabled и потолком.

0.90 м - 3.30 м / 3.0 шаг - 11.0 шаг

(По умолчанию: 1.80 м / 6.0 шаг)



- Этот параметр можно установить, если для параметра “Фронт Dolby”, “Бок Dolby” или “Тыл Dolby” установлено значение “Большие” или “Малые” в пункте “Конфиг-ия АС”.

■ Уст. по умолч.

Настройки “Расстояние до АС” возвращаются к значениям по умолчанию.



Уровень громкости

Установите громкость тестового тона на один и тот же уровень в положении прослушивания при выводе с каждого из динамиков.

■ ТЕСТ

Тестовый сигнал выводится на выбранный громкоговоритель. Слушая тестовый сигнал, отрегулируйте громкость звука у выбранного громкоговорителя.

-12.0 dB – +12.0 dB (По умолчанию: 0.0 dB)



- Установленные опции “Уровень громкости” отражаются во всех режимах звука.
- Если Вы хотите отрегулировать уровень канала для каждого источника входного сигнала, выполните настройки в “Настр. уровня канала”. (☞ стр. 139)
- Если к разъему PHONES данного устройства подключены наушники, отрегулировать параметр “Уровень громкости” невозможно.

■ Уст.по умолч.

Настройки “Уровень громкости” возвращаются к значениям по умолчанию.



Кроссоверы

Установите в соответствии с нижним пределом частот, воспроизводимых каждым динамиком. Сведения о частоте кроссовера громкоговорителя см. в руководстве к громкоговорителям.

■ Выбор АС

Выбор способа настройки частоты кроссовера.

Все (По умолчанию) :	Установка единой частоты разделения для всех динамиков.
Индивидуальный:	Выбор значения кроссовера для каждого динамика в отдельности.

■ Установка частоты кроссовера

40 Гц / 60 Гц / 80 Гц / 90 Гц / 100 Гц / 110 Гц / 120 Гц / 150 Гц / 180 Гц / 200 Гц / 250 Гц (По умолчанию: 80 Гц)



- “Кроссоверы” можно установить, когда настройка “Режим сабвуфера” “LFE + Гл.” или когда имеется динамик, установленный на “Малые”. (☞ стр. 250)
- Частота кроссовера по умолчанию равна “80 Гц” что отлично подходит для большинства колонок. Для небольших динамиков рекомендуется устанавливать более высокую частоту. Например, если диапазон частот динамиков составляет 250 Гц – 20 кГц, установите частоту “250 Гц”.
- Звук ниже частоты перехода вырезается из вывода через динамики, установленные в “Малые”. Эти срезанные низкие частоты выводятся через сабвуфер или передние динамики.
- Громкоговорители, которые можно выбирать в режиме “Индивидуальный”, отличаются в зависимости от настроек режима “Режим сабвуфера”. (☞ стр. 250)
 - Если выбран параметр “LFE”, динамик, для которого в “Конфиг-ия АС” выбрано значение “Малые”, доступен для настройки. Если для громкоговорителей выбрано значение “Большие”, выводится индикация “П диап”, и настройку выполнить невозможно. (☞ стр. 241)
 - Если выбран параметр “LFE + Гл.”, настройку динамиков можно выполнять независимо от параметра “Конфиг-ия АС”. (☞ стр. 241)
- Настройки аудио в “Настройки звука IMAX” применяются во время воспроизведения IMAX. (☞ стр. 189)



Настройка НЧ

Настройка воспроизведения диапазона сигнала сабвуфера и LFE (НЧ эффектов).

■ Режим сабвуфера

Выбирает сигналы низкочастотного диапазона для воспроизведения сабвуфером.

LFE (По умолчанию):	Сигнал низкочастотного диапазона канала с установленным размером громкоговорителя “Малые” добавляется к выходному сигналу LFE сабвуфера.
LFE + Гл.:	Сигналы низкочастотного диапазона всех каналов добавляются к выходному сигналу LFE сабвуфера.



- “Режим сабвуфера” можно установить, когда “Конфиг-ия АС” - “Сабвуфер” в меню установлен на параметр, отличный от “Нет”. (📖 стр. 241)
- Воспроизводите музыку или кино с источника сигналов и выбирайте режим, обеспечивающий самые мощные басы.
- Если для параметров “Конфиг-ия АС” - “Фронтальные” и “Центральный” установлено значение “Большие”, в для параметра “Режим сабвуфера” установлено значение “LFE”, звук может не выводиться через сабвуферы в зависимости от входного сигнала или выбранного режима звука. (📖 стр. 241)
Выберите значение “LFE + Гл.”, если вы желаете, чтобы басовый сигнал всегда выдавался с сабвуфера.
- Настройки аудио в “Настройки звука IMAX” применяются во время воспроизведения IMAX. (📖 стр. 189)

■ LPF для LFE

Установка диапазона воспроизведения сигнала НЧ эффектов LFE. Установите значение, если нужно изменить частоту воспроизведения (точка фильтра низких частот) сабвуфера.

80 Гц / 90 Гц / 100 Гц / 110 Гц / 120 Гц / 150 Гц / 180 Гц / 200 Гц / 250 Гц (По умолчанию: 120 Гц)



- Настройки аудио в “Настройки звука IMAX” применяются во время воспроизведения IMAX. (📖 стр. 189)



Фронтальные колонки

Настройка фронтальных динамиков A/B для использования в каждом режиме звука.

A (По умолчанию) :	Используется фронтальный громкоговоритель A.
B :	Используется фронтальный громкоговоритель B.
A+B :	Используются оба громкоговорителя A и B.



- Можно настроить, если для параметра “Режим работы” установлено значение “9.1-кан + Фронт B”. (☞ стр. 233)
- Это также можно настроить путем нажатия SPKR A/B на основном блоке.

2-х кан. воспр-ие

Выбирает способ настройки громкоговорителей в режимах 2-канального воспроизведения и стереоформате.

■ Установка

Выбирает способ настройки громкоговорителей в режимах 2-канального воспроизведения и стереоформате.

Авто (По умолчанию) :	Применяются параметры в “Акустические системы”. (☞ стр. 221)
Вручную:	Настройка динамиков на режим 2-канального воспроизведения. Выполните следующие настройки:

■ Фронтальные

Настройка размера фронтальных динамиков для режима 2-канального воспроизведения.

Большие (По умолчанию) :	использование большой колонки, способной корректно воспроизводить очень низкие частоты.
Малые:	использование небольшой колонки, неспособной корректно воспроизводить очень низкие частоты.



- Если параметр “Конфиг-ия AC”–“Сабвуфер” в меню установлен на значение “Нет”, то “Большие” устанавливается автоматически.
(☞ стр. 241)



■ Сабвуфер

Задайте наличие сабвуфера.

Да
(По умолчанию): Использовать сабвуфер.

Нет: Выберите, если сабвуфер не
 подключен.



- Если параметр “Конфиг-ия АС”–“Сабвуфер” в меню установлен на значение “Нет”, то Нет устанавливается автоматически. (📖 стр. 241)
Если параметр “Фронтальные” установлен на значение “Малые”, то настройка автоматически переключается на “Да”.

■ SW реж

Выбирает сигналы низкочастотного диапазона для воспроизведения сабвуфером.

LFE
(По умолчанию):

Если параметр “2-х кан. воспр-ие”–“Фронтальные” установлен на значение “Большие”, то сигналы LFE будут выводиться из сабвуфера. Также, если параметр “2-х кан. воспр-ие” - “Фронтальные” установлен на значение “Малые”, то низкочастотные сигналы фронтального канала будут добавлены к сигналам LFE, которые выводятся из сабвуфера.

LFE + Гл.:

Сигнал низкочастотного диапазона фронтального канала будет добавлен к сигналу LFE, передаваемому из сабвуфера.



- Можно настроить, если для параметра “2-х кан. воспр-ие”–“Сабвуфер” установлено значение “Да”.



■ Кроссовер

Настраивает максимальное значение частоты низких частот выходного сигнала, передаваемого из каждого канала на сабвуфер.

40 Гц / 60 Гц / 80 Гц / 90 Гц / 100 Гц / 110 Гц / 120 Гц / 150 Гц / 180 Гц / 200 Гц / 250 Гц (по умолчанию: 80 Гц)



- Можно настроить, если для параметра “2-х кан. воспр-ие” – “Сабвуфер” установлено значение “Да”.
- Когда параметр “2-х кан. воспр-ие” - “Фронтальные” установлен на “Большие” и “SW реж” установлен на “LFE”, отображается “П диап” и данный параметр настроить невозможно.

■ Дист. Фр. Л / Дист. Фр. П

Установка дистанции между главной позицией слушателя и громкоговорителями.

0.00 м – 18.00 м (По умолчанию: 3.60 м) /
0.0 шаг – 60.0 шаг (По умолчанию: 12.0 шаг)



- Задайте разницу расстояния между динамиками на менее 6,0 м (20 шаг).

■ Уров. Фр. Л / Уров. Фр. П

Отрегулируйте уровень каждого канала.

-12.0 дБ – +12.0 дБ (По умолчанию: 0.0 дБ)



Пресеты акустики

Существует возможность сохранить две настройки динамиков для определенных сред, в которых они используются.

Например, можно настроить две предустановки, чтобы облегчить переключение между настройками эквалайзера или динамиков, измеренными с использованием настройки Audyssey®, если характеристики помещения отличаются из-за каких-либо факторов, например использование экрана.

Если вы хотите использовать предустановку, выберите нужную и настройте параметры, например выполните настройку Audyssey® или настройку динамиков, чтобы сохранить эти настройки в выбранной предустановке.

Пресет 1 (По умолчанию):	Сохранение настроек для предустановки 1.
------------------------------------	---

Пресет 2:	Сохранение настроек для предустановки 2.
------------------	---



- В предустановке сохраняются следующие настройки.
 - Настройка рабочего режима (“Назнач. усил.”)
 - Настройка рабочего режима (“Конфиг-ия АС”)
 - Настройка рабочего режима (“Расстояние до АС”)
 - Настройка рабочего режима (“Уровень громкости”)
 - Настройки (“Кроссоверы”)
 - Настройка рабочего режима (“Настройка НЧ”)
 - Настройка рабочего режима (“2-х кан. воспр-ие”)
 - Настройка рабочего режима (“Фронтальные колонки”)
 - Данные “MultEQ® XT32”
 - Данные “Графич. EQ”
- Эту настройку можно также задать с помощью “Пресеты акустики” в меню параметров. (🔍 стр. 144)



Сеть

Для использования устройства в домашней сети (LAN), необходимо выполнить настройку сети.

Если домашняя сеть (LAN) настраивается через DHCP, установите “DHCP” в положение “Вкл.”. (Используйте значение по умолчанию.) Это позволит устройству подключиться к Вашей домашней сети (LAN).

Если IP-адрес для каждого устройства назначается вручную, необходимо использовать для этого параметры “IP адрес” и ввести в нем параметры вашей домашней сети (LAN), такие как адрес шлюза, маску подсети и т. д.

Информация

Отобразить сетевую информацию.

Имя устройства / Соединение / SSID / DHCP / IP адрес /
MAC адрес (Ethernet) / MAC адрес (Wi-Fi) /
Сила сигнала Wi-Fi

Соединение

Выберите, нужно ли подключить домашнюю сеть к беспроводной сети ЛВС или проводной сети ЛВС.

При подключении к сети с использованием проводной ЛВС, выберите “Проводное (Ethernet)” после подключения LAN-кабеля. При подключении к сети с помощью беспроводной ЛВС выберите “Б/проводное (Wi-Fi)” и сконфигурируйте “Wi-Fi Setup”. (☞ стр. 256)

■ Испол-ся соединение

Выберите способ подключения к домашней сети (LAN).

Проводное (Ethernet):	Используйте LAN-кабель для подключения к сети.
Б/проводное (Wi-Fi) (По умолчанию) :	Используйте функцию беспроводной ЛВС (Wi-Fi) для подключения к сети.



Wi-Fi Setup

Подключите к беспроводному маршрутизатору ЛВС (Wi-Fi). Маршрутизатор можно подключить следующим образом. Выберите способ подключения, который подходит для Ваших домашних условий.

■ Сканирование сетей

Выберите сеть, к которой хотите подключиться, из списка возможных сетей, показанного на экране телевизора.

1. Выберите сеть, к которой хотите подключиться из списка беспроводных сетей.
Выберите “Пересканир.”, если сеть не удается найти.
2. Введите пароль и выберите “ОК”.

■ Исп-ние iOS устройств

Используйте устройство iOS (iPhone/iPod/iPad) для подключения к сети. При подсоединении Вашего устройства iOS к данному устройству с помощью Wi-Fi, устройство может быть автоматически подключено к той же сети, что и Ваше устройство.

1. Выберите “Исп-ние iOS устройств” на экране телевизора.
2. Убедитесь, что Ваше устройство iOS подключено к маршрутизатору беспроводной ЛВС (Wi-Fi), а затем выберите пункт “Marantz SR8015” в меню “НАСТРОИТЬ АУДИОСИСТЕМУ AIRPLAY...”, расположенном в нижней части экрана настройки Wi-Fi Вашего устройства iOS.
3. Нажмите “Далее” на экране устройства iOS.



- Версия системного программного обеспечения устройства iOS должна поддерживать iOS 7 или более поздней версии.



■ WPS роутер

Используйте WPS-совместимый маршрутизатор для выполнения подключения путем нажатия кнопки.

1. Выберите “Нажмите кнопку” на экране телевизора.
2. Переключите на режим WPS, нажав кнопку WPS на маршрутизаторе, к которому Вы хотите подключиться.
 - Время нажатия кнопки различается в зависимости от маршрутизатора.
3. Выберите “Соединение” на экране телевизора в течение 2 минут.

■ Вручную

Введите имя (SSID) и пароль сети, к которой Вы хотите подключиться.

1. Установите следующие пункты.

SSID:	Введите название беспроводной сети (SSID).
Безопасн.:	Выберите метод шифрования в соответствии с настройкой шифрования точки доступа, которую Вы используете.
Пароль:	Введите пароль.

2. Выберите “Соединение” в конце настройки.



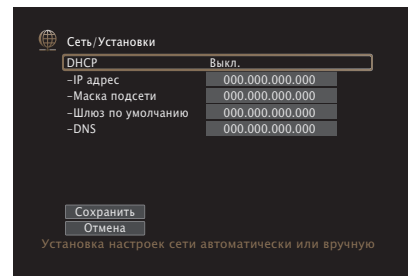


- Настройки беспроводной ЛВС (Wi-Fi) данного устройства также можно сконфигурировать с помощью ПК или планшета, поддерживающего беспроводное соединение ЛВС.
 1. Нажмите и удерживайте кнопки DIMMER и ZONE SELECT на основном блоке в течение 3 секунд или более, когда питание устройства включено.
 2. Подключите беспроводную ЛВС ПК или планшета к "Marantz SR8015", когда на дисплее отобразится сообщение "Соедините Ваше Wi-Fi устройство, под названием "Marantz SR8015"."
 3. Запустите веб-браузер и введите "192.168.1.16/settings/" в URL.
 4. Используйте браузер для ввода настроек, выберите "Соединение", а затем выйдите из настроек.
- Ключ по умолчанию данного устройства установлена на "1". Для его использования установите ключ по умолчанию маршрутизатора в "1".

Установки

Задайте настройки IP-адреса.

- Если Вы используете широкополосный маршрутизатор (функция DHCP), то информация, необходимая для подключения к сети, такая как IP-адрес, будет автоматически сконфигурирована, поскольку функция DHCP установлена на "Вкл." по умолчанию в данном устройстве.
- Настройте IP адрес, Маска подсети, Шлюз по умолчанию и информацию сервера DNS только при назначении фиксированного IP-адреса или при подключении к сети без функции DHCP.



■ DHCP

Выбор параметров подключения к сети.

Вкл. (По умолчанию) :	Автоматическая настройка параметров сети с использованием данных маршрутизатора.
Выкл.:	Настройка параметров сети вручную.

■ IP адрес

Установите IP адрес в пределах указанного ниже диапазона.

- Режим передачи звукового сигнала по сети не может работать при установке других IP адресов.

CLASS A: 10.0.0.1 – 10.255.255.254

CLASS B: 172.16.0.1 – 172.31.255.254

CLASS C: 192.168.0.1 – 192.168.255.254

■ Маска подсети

При подключении xDSL-модема или адаптера разъема непосредственно к данному устройству задайте маску подсети, указанную в документации, которая предоставлена провайдером. Обычно вводится “255.255.255.0”.

■ Шлюз по умолчанию

При подключении к шлюзу (маршрутизатору) введите его IP адрес.

■ DNS

Введите адрес DNS, указанный в документации, предоставленной Вашим провайдером.



- Если Вы не можете подключиться к интернету, перепроверьте соединения и настройки. (☞ стр. 97)
- Если Вы ничего не знаете о подключении к интернету, обратитесь к ISP (Internet Service Provider) или в магазин, в котором Вы приобрели свой компьютер.



Сетевое Управление

Включение сетевой коммуникации в режиме ожидания.

Выкл. В спящ.режиме (По умолчанию): Отключение от сети во время режима ожидания.

Всегда включен: Сетевое подключение остается активным во время режима ожидания. Основной блок управляется совместимым сетевым контроллером.



- При использовании функции управления через Интернет, Marantz 2016 AVR Remote App или HEOS App установите параметр “Сетевое Управление” на значение “Всегда включен”.

ПРИМЕЧАНИЕ

- При установке режима “Сетевое Управление” в положение “Всегда включен” устройство потребляет больше электроэнергии, чем в обычном режиме ожидания.

Имя устройства

Приемлемое имя — это имя данного устройства, отображающееся в сети. Можно изменить дружественное имя согласно вашим предпочтениям.

Имя устройства

Выбирает Friendly Name из списка.

При выборе “Другое”, можно изменить дружественное имя согласно Вашим предпочтениям.

Home Theater / Living Room / Family Room / Guest Room / Kitchen / Dining Room / Master Bedroom / Bedroom / Den / Office / Другое



- Можно ввести до 30 символов.
- Дружественное имя по умолчанию при первом включении: “Marantz SR8015”.

Уст.по умолч.

Восстановление дружественного имени, которое было изменено, к значению по умолчанию.



Диагностика

Проверка сетевого подключения.

■ Соединения

Проверка подключения порта локальной сети.

ОК

Ошибка: Кабель ЛВС не подключен. Проверьте подсоединение.



- При подключении с использованием беспроводной ЛВС отобразится "Соединение Б/проводное (Wi-Fi)".

■ Доступ к роутеру

Проверка подключения данного устройства к маршрутизатору.

ОК

Ошибка: Невозможно связаться с маршрутизатором. Проверьте настройки маршрутизатора.

■ Интернет доступ

Проверка подключения данного устройства к интернету (WAN).

ОК

Ошибка: Не получилось подключиться к интернету. Проверьте сетевое окружение и настройки маршрутизатора.

AirPlay

Настройки для Apple AirPlay.

Вкл.
(По умолчанию) : Подключает Apple AirPlay.

Выкл.: Отключает Apple AirPlay.



HEOS Аккаунт

Задайте настройки, связанные с HEOS Аккаунт.

Для использования Избранное HEOS требуется HEOS Аккаунт.

Отображаются разные меню в зависимости от состояния HEOS Аккаунт.

Вы не вошли в систему

■ У меня есть учётная запись HEOS

Если у Вас уже есть HEOS Аккаунт, введите имя текущей учетной записи и пароль для входа в систему.

■ Создать учётную запись

Если у Вас нет HEOS Аккаунт, создайте новый HEOS Аккаунт.

■ Забыли пароль

Если Вы забыли свой пароль, на Вашу электронную почту придет сообщение с инструкциями о смене пароля.

Вы уже вошли в систему

■ Вошли в

Отображается текущий пользователь, вошедший в HEOS Аккаунт.

■ Изменение местоположения

Изменение региональных настроек пользователя, вошедшего в HEOS Аккаунт.

■ Смена пароля

Изменение пароля пользователя, вошедшего в HEOS Аккаунт.

■ Удалить учетную запись

Удаление пользователя, вошедшего в HEOS Аккаунт.

■ Выход из учетной записи

Выход из HEOS Аккаунт.



Главное

Выполните различные прочие настройки.

Язык

Выбор языка для вывода меню на телеэкран.

English / Deutsch / Français / Italiano / Español / Nederlands / Svenska / Русский / Polski (По умолчанию: English)



- “Язык” можно также настроить следующим образом. Однако, экран меню не отображается. Просматривайте дисплей при выполнении конфигурации настроек.

1. На основном блоке одновременно нажмите и удерживайте кнопки STATUS и ZONE SELECT не менее 3 секунд.
На дисплей выводится индикация “* Video Format <PAL>”.
2. Нажмите ▾ на основном блоке дважды.
На дисплей выводится индикация “* GUI Language <ENGLISH>”.
3. Используйте кнопки < или > главного устройства и установите язык.
4. Нажмите кнопку ENTER на основном блоке, чтобы завершить настройку.

ECO

Сконфигурируйте ECO Mode и настройки автоматического ждущего режима.

■ Режим ECO


Этот режим может снизить потребляемую мощность и выделение тепла устройства при включенном питании.

Это достигается уменьшением линии источника питания до усилителя мощности последовательно с максимальной выходной мощностью.



Вкл.:	Энергосберегающий режим активен всегда, независимо от громкости или входного сигнала.
Авто (По умолчанию):	<p>Это обеспечивает оптимальный баланс между экономией энергии и максимальной выходной мощностью:</p> <p>При низких уровнях громкости активен энергосберегающий режим. При повышении уровня громкости энергосберегающий режим отключается автоматически, и вы сможете наслаждаться максимальной выходной мощностью без искажений.</p> <p>Если установлен высокий уровень громкости, но входной сигнал не обнаруживается более 2 минут, данное устройство включит энергосберегающий режим. Если входной сигнал будет обнаружен снова или будет изменен источник входного сигнала, данное устройство снова автоматически выключит энергосберегающий режим при высоких уровнях громкости.</p>
Выкл.:	Экономии энергии нет.



- Когда данное устройство переключается между разными состояниями энергосбережения в режиме "Режим ECO: Авто", вы можете услышать звук щелчка изнутри данного устройства, что является нормальным.
- Если поставить воспроизведение содержимого на паузу более чем на 2 минуты, а затем возобновить с того же источника при тех же уровнях громкости, возврат к максимальной мощности может произойти с короткой задержкой.
- "Режим ECO" также можно переключить, нажав ECO  на пульте ДУ устройства.



■ Вкл по умолч.

Установите режим в ЭКО, когда питание включено.

Последняя (По умолчанию) :	Режим ЕСО будет устанавливаться на предыдущую настройку, которая была перед отключением питания.
Вкл.:	Когда питание включено, режим всегда будет переключаться на Режим ЕСО в "Вкл."
Авто:	Когда питание включено, режим всегда будет переключаться на Режим ЕСО в "Авто".
Выкл.:	Когда питание включено, режим всегда будет переключаться на Режим ЕСО в "Выкл."

■ На экране дисплея

Отобразить энергопотребление данного устройства при помощи счетчика на экране телевизора.

Всегда включен:	Всегда отображать счетчик на экране телевизора.
Авто (По умолчанию) :	Отображать счетчик при смене режима или громкости.
Выкл.:	Не отображать счетчик.



■ Автоотключение

Установить, чтобы питание устройства автоматически переключалось на режим ожидания.

□ MAIN ZONE

Установка времени автоматического перевода в режим ожидания при отсутствии входных аудио-/видеосигналов данного устройства.

Прежде чем устройство войдет в режим ожидания, "Автоотключение" отобразится на дисплее устройства и на экране меню.

60 мин:	Устройство перейдет в режим ожидания через 60 мин.
30 мин:	Устройство перейдет в режим ожидания через 30 мин.
15 мин (По умолчанию):	Устройство перейдет в режим ожидания через 15 мин.
Выкл.:	Устройство не перейдет в режим ожидания автоматически.

□ ZONE2 / ZONE3

Если в течение определенного периода времени не производится никаких действий как установлено здесь, питание автоматически выключится, даже при наличии входного аудио или видео сигнала.

8 часов:	Переключает зоны ZONE2/ZONE3 в режим ожидания примерно через 8 часов.
4 часа:	Переключает зоны ZONE2/ZONE3 в режим ожидания примерно через 4 часа.
2 часа:	Переключает зоны ZONE2/ZONE3 в режим ожидания примерно через 2 часа.
Выкл. (По умолчанию) :	Не переключает зоны ZONE2/ZONE3 автоматически в режим ожидания.



Bluetooth Выход

Настраивает передатчик Bluetooth на этом устройстве.

Устанавливается для использования Bluetooth-наушников для прослушивания музыки, воспроизводимой в MAIN ZONE.

■ Передатчик

Включает или отключает передатчик Bluetooth.

Выкл. (По умолчанию):	Отключает функцию передатчика Bluetooth.
Вкл.:	Включает функцию передатчика Bluetooth.

■ Режим вывода

Выбирает способ вывода аудио.

Bluetooth + акустика (По умолчанию):	Аудио выводится на наушники Bluetooth и динамики основной зоны.
Только Bluetooth:	Аудио выводится только на наушники Bluetooth.

■ Устройство

Показывает устройство Bluetooth, подключенное к данному устройству.

■ Список устройств

Доступные устройства отображаются в списке после запуска режима сопряжения на подключаемых Bluetooth-наушниках. Выберите Bluetooth-наушники в списке, чтобы установить сопряжение.

К данному устройству одновременно можно подключить только одни Bluetooth-наушники. Тем не менее, зарегистрировать можно до 8 Bluetooth-наушников. Переключение между зарегистрированными устройствами осуществляется через Список устройств в меню настроек "Bluetooth Выход". Чтобы удалить из списка сохраненное устройство Bluetooth, выберите его кнопками $\Delta \nabla$, затем нажмите кнопку OPTION и выберите "Забыть это устройство".



- "Режим вывода" может также устанавливаться "Bluetooth Выход" в меню опций.
- Совместимые с профилем A2DP динамики Bluetooth могут быть подсоединены в том же порядке, что и наушники Bluetooth.

ПРИМЕЧАНИЕ

- Функции передатчика Bluetooth и приемника Bluetooth нельзя использовать одновременно. Настройки этого меню недоступны при прослушивании музыки на устройстве Bluetooth в любой зоне.
- Даже если параметр "Передатчик" установлен на "Вкл.", нажмите на кнопку Bluetooth на пульте ДУ, чтобы выбрать источник "Bluetooth" и включить функцию приемника Bluetooth.
Для прослушивания музыки на этом устройстве, сохраненной на устройствах Bluetooth, как смартфоны, нажмите на кнопку Bluetooth на пульте ДУ, чтобы переключить источник входного сигнала на Bluetooth, и затем снова подключите устройство Bluetooth.
- Настройки передатчика Bluetooth в меню недоступны, если данное устройство включено в группу в приложении HEOS.



Установка Зоны 2 / Установка Зоны 3

Определяет параметры для воспроизведения аудио в ZONE2 и ZONE3.



- Значения, установленные для “Предел громкости” и “Громкость при вкл.”, отображаются в соответствии с настройками громкости “Шкала”.
(🔊 стр. 194)

■ Низкие частоты

Регулировка низких частот.

-10 дБ – +10 дБ (По умолчанию: 0 дБ)

■ Высокие частоты

Регулировка высоких частот.

-10 дБ – +10 дБ (По умолчанию: 0 дБ)

■ ВЧ фильтр

Настраивает срез низких частот для уменьшения искажений высоких частот.

Вкл.: Низкие частоты ослаблены.

Выкл.
(По умолчанию): Низкие частоты не ослаблены.

■ Уров. Лев.кан

Настраивает уровень выхода левого канала.

-12 дБ – +12 дБ (По умолчанию : 0 дВ)

■ Уров. Пр.кан

Настраивает уровень выхода правого канала.

-12 дБ – +12 дБ (По умолчанию : 0 дВ)

■ Канал

Выбор стереофонического/монофонического звука.

Стерео
(По умолчанию): Стереовоспроизведение.

Моно: Монофоническое воспроизведение.



■ HDMI Аудио (только ZONE2)

Определяется формат звукового сигнала для воспроизведения источника HDMI в ZONE2.

через (По умолчанию):	Звуковой сигнал HDMI передается через данное устройство на устройство в ZONE2.
PCM:	На данном устройстве входной аудиосигнал HDMI преобразовывается в сигнал PCM, который выводится через разъемы ZONE2 PRE OUT или клеммы динамиков.

■ Уровень громкости

Настраивает выходной уровень громкости.

Изменяемый (По умолчанию):	Возможно изменение уровня громкости.
1 – 98 (–79 dB – 18 dB):	Желаемый уровень громкости зафиксирован. Изменить уровень громкости с помощью пульта ДУ невозможно.



- Значение дБ отображается, когда для параметра “Шкала” установлено значение “–79.5 дБ – 18.0 дБ”. (☞ стр. 194)

■ Предел громкости

Установите максимальный уровень громкости.

60 – 80 (–20 дБ – 0 дБ)
(По умолчанию : 70 (-10 dB))

Выкл.: Не устанавливайте максимальный уровень громкости.



- Можно настроить, если для параметра “Уровень громкости” установлено значение “Изменяемый”. (☞ стр. 269)
- Значение дБ отображается, когда для параметра “Шкала” установлено значение “–79.5 дБ – 18.0 дБ”. (☞ стр. 194)

■ Громкость при вкл.

Задайте настройку уровня громкости, которая активируется при включении.

Последняя (По умолчанию):	Использовать сохраненное в памяти значение перед последним выключением.
Выключение звука:	Всегда отключает звук, когда включено питание.
1 – 98 (–79 dB – 18 dB):	Уровень громкости настраивается с учетом заданного уровня.



- Можно настроить, если для параметра “Уровень громкости” установлено значение “Изменяемый”. (☞ стр. 269)
- Значение дБ отображается, когда для параметра “Шкала” установлено значение “–79.5 дБ – 18.0 дБ”. (☞ стр. 194)



■ Сниз.ур.громкости

Установите насколько уменьшится звук при включении этой функции.

Полный (По умолчанию):	Полное отключение звука.
-40 дБ:	Ослабление уровня звука на 40 дБ вниз.
-20 дБ:	Ослабление уровня звука на 20 дБ вниз.

Переименование Зон

Изменяет отображение названия для каждой зоны.

ОСН. ЗОНА / ЗОНА2 / ЗОНА3

Уст.по умолч.:

Настройка по умолчанию восстанавливается для названия отредактированной зоны.



- Можно ввести до 10 символов.

Имена Смарт-выбора

Измените название кнопки умного выбора, которое отображается на экране телевизора.

Смарт-выбор 1 / Смарт-выбор 2 / Смарт-выбор 3 / Смарт-выбор 4

Уст.по умолч.:

Для измененного названия кнопки умного выбора восстанавливается настройка по умолчанию.



- Можно ввести до 16 символов.



Выход триггера 1 / Выход триггера 2

Выберите условия активации выхода триггера.

Для получения подробной информации о порядке подсоединения разъемов DC OUT см. “Разъемы DC OUT” (👉 стр. 100).

❑ При настройке зоны (ОСН. ЗОНА / ЗОНА2 / ЗОНА3)

Триггер активируется через связь с зоной питания, для которой установлено “Вкл.”.

❑ При настройке источника входного сигнала

Триггер активируется при выборе источника входного сигнала, установленного в значение “Вкл.”.

❑ При настройке HDMI monitor

Триггер активируется при выборе HDMI monitor, установленного в значение “Вкл.”.

Вкл.:	Активирует триггер в этом режиме.
-- --:	Не активирует триггер в этом режиме.

Фронт дисплей

Настройки, связанные с дисплеем на этом устройстве.

■ Изм. Яркости дисплея

Регулировка яркости дисплея данного устройства.

Яркость (По умолчанию) :	Обычная яркость дисплея.
Дим:	Пониженная яркость дисплея.
Темный:	Очень низкая яркость дисплея.
Выкл.:	Дисплей выключен.



- Также можно настроить яркость дисплея, нажав кнопку DIMMER на основном блоке.

■ Индикаторы каналов

Определяет, следует ли использовать отображение входного сигнала или выходного сигнала для обозначения канала на экране.

Вход:	Использует отображение входного сигнала для обозначения канала на экране.
Выход (По умолчанию):	Использует отображение выходного сигнала для обозначения канала на экране.



Программное обесп-е

Проверка информации о последних обновлениях системного программного обеспечения, установка обновлений системного программного обеспечения и настройка отображения уведомлений об обновлениях.

■ Проверка ПО

Проверьте обновление программного обеспечения.

Программное обеспечение можно обновить, если было выпущено новое программное обеспечение.

Обновление...:	Выполните процедуру обновления. После запуска обновления экран меню погаснет. На дисплее будет отображаться ход установки обновления.
Обновление позже:	Выполнить обновление позже.



- Данное устройство автоматически повторит попытку, если обновление не удалось осуществить. Если обновление по-прежнему не удастся выполнить, на дисплее появится сообщение "Update Error". Просмотрите "Устранение неполадок" – "Обновить сообщения об ошибках" для получения информации об обновлении сообщений об ошибках. (📖 стр. 316)
Проверьте состояния в соответствии с инструкциями в сообщении и повторите попытку обновления.
- Это меню недоступно для выбора, когда для параметра "Разрешить обновление" установлено значение "Выкл."

■ АвтоОбновление

Включение автоматического обновления, чтобы в будущем выполнять автоматическую загрузку и установку обновлений, когда устройство находится в режиме ожидания.

□ АвтоОбновление

Данное устройство будет автоматически обновлять системное программное обеспечение до последней версии в режиме ожидания.

Вкл.:	Включение автоматического обновления.
Выкл. (По умолчанию):	Выключение автоматического обновления.

□ Часовой пояс

Измените часовой пояс.

Установите часовой пояс, соответствующий месту Вашего проживания.



- Это меню недоступно для выбора, когда для параметра "Разрешить обновление" установлено значение "Выкл."



■ Разрешить обновление

Включение и отключение обновлений и модернизаций для данного устройства.

Вкл. (По умолчанию) :	Включение возможности получения обновлений и модернизаций для данного устройства.
Выкл.:	Отключение возможности получения обновлений и модернизаций для данного устройства.



- Эта настройка приводит к несовместимости между данным устройством и HEOS App.

■ Уведом-е об обновл.

При наличии новых версий системного программного обеспечения уведомления о них отображаются на экране телевизора при включении питания.

Оповещение выводится примерно на 40 секунд при включении устройства.

Вкл. (По умолчанию) :	Выводить сообщение о модернизации.
Выкл.:	Не выводить сообщение о модернизации.



- Это меню недоступно для выбора, когда для параметра “Разрешить обновление” установлено значение “Выкл.”.

■ Добавить функцию

Показать новые функции, которые можно загрузить в устройство, и выполнить обновление.


Архив обновления:	Отображение обновляемых элементов.
Статус обновления:	Отображает список дополнительных функций, которые становятся доступными после улучшения.
Обновление:	Выполните процедуру улучшения. После запуска обновления экран меню погаснет. Во время обновления на экране будет отображено время выполнения процесса.



- Информация о функциях “Обновление” и “Добавить функцию” публикуется на веб-сайте компании Marantz по мере выхода обновлений. Подробные сведения об обновлениях см. на веб-сайте Marantz.
- По завершении процедуры в меню будет показано “Зарегистрированный”, после чего можно выполнить обновление. Если процедура не была выполнена, будет показано сообщение “Не зарегистр.”. Показанный на экране идентификационный номер необходим для выполнения процедуры. Идентификационный номер также отображается при нажатии и удержании в нажатом положении кнопок <1> и SETUP в течение 3 секунд.
- Если обновление не увенчалось успехом, на дисплее появляется сообщение “Upgrade Error”. Просмотрите “Устранение неполадок” – “Обновить сообщения об ошибках” для получения информации об обновлении сообщений об ошибках. (☞ стр. 316) Проверьте настройки и сетевое окружение, а затем выполнить обновление еще раз.
- Это меню недоступно для выбора, когда для параметра “Разрешить обновление” установлено значение “Выкл.”.



Примечания относительно использования “Обновление” и “Добавить функцию”

- Чтобы Вы могли воспользоваться данными функциями, необходимо иметь соответствующие системные требования и настройки подключения к Интернету. (☞ стр. 97)
- Не выключать питание до завершения обновления.
- Требуется примерно 1 час для завершения процедуры обновления/модернизации.
- После запуска обновления нормальная работа этого устройства невозможна до окончания процесса обновления. Кроме того, возможны ситуации, когда могут быть сброшены резервные данные для параметров и т. д., установленные на этом устройстве.
- Если обновление не удается выполнить, нажмите и удерживайте кнопку  на основном блоке более 5 секунд, или отсоедините и снова вставьте кабель питания. Приблизительно через 1 минуту на экране появится “Please wait” и начнется обновление. Если ошибка все равно повторяется, проверьте свою сетевую среду.

Информация

Показать информацию о настройках данного устройства, входных сигналах и т. п.

■ Аудио

Вывод информации об аудио для зоны MAIN ZONE.

Звуковой режим:	Выбранный в данный момент режим звука.
Входной сигнал:	Тип входного сигнала.
Формат:	Число каналов входного сигнала (наличие фронтального, объемного, LFE).
Част. дискретиз:	Частота дискретизации входного сигнала.
Смещение:	Уровень коррекции для нормализации диалогов.
Флаг:	Этот значок отображается при вводе сигналов, включающих задний канал объемного звучания. “MATRIX” выводится для входных сигналов DTS-ES Matrix, “DISCRETE” – для сигналов DTS-ES Discrete.



■ Видео

Вывод входных/выходных сигналов HDMI и информации о мониторах HDMI для зоны MAIN ZONE.

HDMI-сигн инф

Разрешение / HDR / Цвет.пространство / Пикс. глубина / ALLM / QMS / QFT

HDMI Монитор 1 / HDMI Монитор 2

интерфейс / HDR / Разрешение / Полные настройки



- В конце параметра «Разрешение» может отображаться буква А или В. А обозначает видео без сжатия, В – сжатое видеоизображение.

■ Зона

Вывод информации о текущих настройках.

ОСН. ЗОНА:

Отображает информацию о настройках для MAIN ZONE. Для разных источников входного сигнала отображается разная информация.

ЗОНА2/3:

Отображается информация о настройках для ZONE2 и ZONE3.

■ Программное обеспече-е

Версия:

Показывает информацию о текущей версии системного программного обеспечения.

DTS Версия:

Показывает текущую версию DTS.



■ Уведомления

Отображение и настройка уведомлений.

Также, разрешение/запрет отображения уведомления при включении питания.

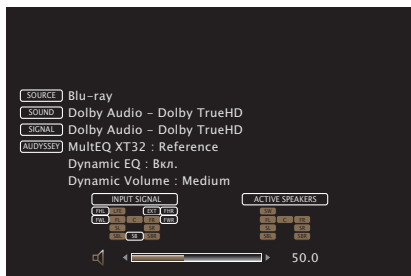
Оповещения

Вкл. (По умолчанию) : Отображаются уведомляющие сообщения.

Выкл.: Уведомляющие сообщения не отображаются.



- Нажмите кнопку INFO на пульте ДУ для отображения названия текущего источника входного сигнала, уровня громкости, режима звука и другой информации в нижней части экрана.



Использ данных

В целях улучшения качества продукции и обслуживания компания Marantz собирает анонимную информацию об использовании данного устройства (наиболее часто используемые источники входного сигнала, режимы звука и настройки динамиков).

Marantz не предоставляет собранные сведения третьим лицам.

Да: Предоставьте информацию о рабочем состоянии данного устройства.

Нет: Не предоставляйте информацию о рабочем состоянии данного устройства.



Сохранение и Загрузка

Выполните сохранение и восстановление настроек устройства с помощью устройства памяти USB.



- Используйте запоминающее устройство USB, отформатированное в FAT32 и имеющее как минимум 128 MB свободного пространства. На некоторых запоминающих устройствах USB операция сохранения/загрузки данных может выполняться неправильно.
- Операция сохранения/загрузки данных может занимать до 10 минут. Не отключайте питание устройства до завершения данной операции.

Сохранить конфигурацию

Текущие настройки устройства сохраняются на запоминающее устройство USB.

При правильном сохранении настроек на дисплее отображается “Saved”, и на запоминающем устройстве USB создается файл “config.avr”.



- Не изменяйте название созданного файла. Благодаря этому данный файл не будет распознан в качестве файла настроек при его восстановлении.

Загрузка конфигурации

Восстанавливаются настройки, сохраненные на запоминающем устройстве USB.

При правильном восстановлении сохраненных настроек на дисплее отображается “Loaded”, и устройство автоматически перезапускается.

Блокировка настроек

Защита настроек от случайных изменений.

Закрывается

Вкл.:	Включение защиты.
Выкл. (По умолчанию) :	Выключение защиты.



- При отмене установки установите параметр “Закрывается” в значение “Выкл.”.

ПРИМЕЧАНИЕ

- Когда параметр “Закрывается” установлен на “Вкл.”, на экране отображается только элемент “Блокировка настроек”.



Сброс

Возвращает настройки к заводским параметрам по умолчанию. Инициализацию можно выполнить для всех настроек устройства или только для настроек сети.

■ Все настройки

Происходит возврат всех настроек к заводским параметрам по умолчанию.

■ Настройки сети

Сбрасываются только настройки сети на заводские параметры по умолчанию.



- Перед возвратом к параметрам настройки по умолчанию используйте функцию “Сохранить & Загрузить” из меню для сохранения и восстановления различных параметров, установленных на устройстве. (☞ стр. 277)
- Операцию “Сброс” можно также выполнить с помощью кнопки на основном устройстве. Для получения сведений по сбросу всех настроек до значений по умолчанию см. “Возврат к заводским настройкам” (☞ стр. 317), а для получения сведений по сбросу настроек сети до значений по умолчанию см. “Сброс настроек сети” (☞ стр. 318).

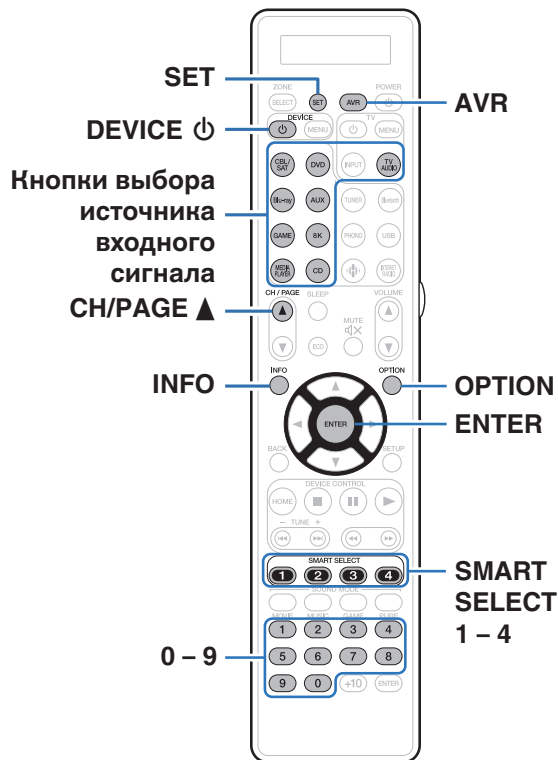
ПРИМЕЧАНИЕ

- Во время инициализации настроек сети не выключайте питание и не выключайте устройство.



Управление внешними устройствами с помощью пульта ДУ

Если зарегистрировать коды предварительной настройки в пульте ДУ из комплекта поставки, им можно впоследствии пользоваться для управления любой имеющейся аппаратурой, например, DVD проигрывателями или телевизорами производства разных изготовителей.



Регистрация предустановленных кодов

Существует два способа для регистрации предустановленных кодов: простой метод регистрации предустановленных кодов проигрывателей Marantz, способ регистрации предустановленных номеров других производителей устройств, и способ экспериментирования с предустановленными кодами по одному для регистрации.

- “Регистрация проигрывателей Marantz” (👉 стр. 280)
- “Регистрация с помощью ввода номеров предварительной настройки” (👉 стр. 281)

■ Регистрация проигрывателей Marantz

Используйте следующий простой способ регистрации предустановленных кодов проигрывателей дисков Blu-ray, DVD-проигрывателей и CD-проигрывателей Marantz.

□ Регистрация проигрывателей дисков Blu-ray

- 1 Нажмите и удерживайте Blu-ray и OPTION до тех пор, пока индикатор “OK” на дисплее пульта дистанционного управления не начнет мигать, а затем отпустите.

□ Регистрация DVD-проигрывателей

- 1 Нажмите и удерживайте DVD и OPTION до тех пор, пока индикатор “OK” на дисплее пульта дистанционного управления не начнет мигать, а затем отпустите.

□ Регистрация CD-проигрывателей

- 1 Нажмите и удерживайте CD и OPTION до тех пор, пока индикатор “OK” на дисплее пульта дистанционного управления не начнет мигать, а затем отпустите.



□ Регистрация нескольких проигрывателей одновременно

- 1 Нажмите и удерживайте SMART SELECT 1 – 4 и OPTION до тех пор, пока индикатор “OK” на дисплее пульта дистанционного управления не начнет мигать, а затем отпустите.

Устройства, которые необходимо зарегистрировать одновременно			Нажмите и удерживайте кнопки
Проигрыватель Blu-ray	Проигрыватель DVD	Проигрыватель CD	
✓	✓		SMART SELECT 1 и OPTION
✓		✓	SMART SELECT 2 и OPTION
	✓	✓	SMART SELECT 3 и OPTION
✓	✓	✓	SMART SELECT 4 и OPTION

ПРИМЕЧАНИЕ

- В зависимости от модели и года выпуска устройства некоторые кнопки могут не действовать. В этом случае попробуйте воспользоваться пунктом “Регистрация с помощью ввода номеров предварительной настройки” (☞ стр. 281).

■ Регистрация с помощью ввода номеров предварительной настройки

В следующей таблице показаны группы устройств, которые можно зарегистрировать для каждой кнопки выбора источника входного сигнала. Проверьте заранее предустановленный номер устройства, которое необходимо зарегистрировать, в файле “Remote Control Preset Codes”.

<http://manuals.marantz.com/SR8015/preset/SR8015PresetCodes.pdf>

Кнопка	Группы устройств, которые можно зарегистрировать
	Группа CBL/SAT
	Управление группой BD/DVD
	Группа CBL/SAT, группа BD/DVD, Управление группой аудио
	Управление группой CBL/SAT
	Управление группой BD/DVD
	Группа CBL/SAT, группа BD/DVD, Управление группой аудио
	Группа CBL/SAT, группа BD/DVD, Управление группой аудио
	Управление группой аудио
	Управление группой TV



- 1 Нажмите и удерживайте кнопку выбора источника входного сигнала, для которой Вы хотите зарегистрировать предустановленный код, и SET до тех пор, пока индикатор “PRSET” не начнет мигать на дисплее пульта дистанционного управления, а затем отпустите.
- 2 Введите номер предварительной установки (4 цифр), указанный для устройства в таблице кодов предустановки с помощью кнопок (0– 9) на пульте дистанционного управления.



- Некоторые производители используют более одного типа кода дистанционного управления. Введите коды для изменения числа и проверьте правильность работы.
- Если устройство не работает даже после регистрации предустановленного кода, используйте функцию обучения. Коды дистанционного управления для различных устройств могут быть запомнены для использования пультом дистанционного управления Marantz, входящим в комплект данного устройства. (☞ стр. 288)

ПРИМЕЧАНИЕ

- В зависимости от модели и года выпуска устройства некоторые кнопки могут не действовать.

■ Экспериментирование с предустановленными кодами по одному для регистрации

- 1 Включите питание устройства, для которой Вы хотите установить предустановленный код.
- 2 Нажмите и удерживайте кнопку выбора источника входного сигнала, для которой Вы хотите зарегистрировать предустановленный код, и SET до тех пор, пока индикатор “PRSET” не начнет мигать на дисплее пульта дистанционного управления, а затем отпустите.
- 3 Направьте пульт дистанционного управления на устройство и медленно нажимайте поочередно CH/PAGE ▲ и DEVICE ◻ для устройства.
Предустановленный код показан на дисплее пульта дистанционного управления.
- 4 Остановитесь, когда устройство выключится.
- 5 Нажмите ENTER, чтобы зафиксировать код.





- Некоторые производители используют более одного типа кода дистанционного управления. Введите коды для изменения числа и проверьте правильность работы.
- Если устройство не работает даже после регистрации предустановленного кода, используйте функцию обучения. Коды дистанционного управления для различных устройств могут быть запомнены для использования пультом дистанционного управления Marantz, входящим в комплект данного устройства. (☞ стр. 288)

ПРИМЕЧАНИЕ

- В зависимости от модели и года выпуска устройства некоторые кнопки могут не действовать.



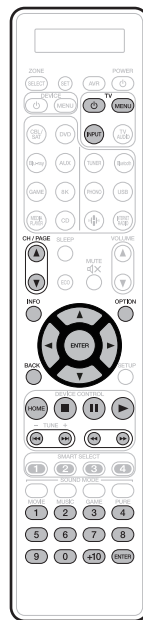
Управление устройствами

Для управления внешним устройством нажмите кнопку источника входного сигнала, зарегистрированную с помощью кода предустановки, а затем одну из кнопок из следующей таблицы.



- При работе с внешним устройством дисплей на пульте дистанционного управления показывает имя источника входного сигнала.
- Индикатор "TV" загорается, когда работает телевизор.
- Для работы с меню данного устройства нажмите AVR перед тем, как начать эксплуатацию устройства. Индикатор "AVR" загорается, когда используется данное устройство.

Управление группой TV (TV)



Кнопки управления	Функции
TV φ	Включение/выключение телевизора
TV INPUT	Переключение входов телевизора
TV MENU	TV MENU
CH/PAGE ▲▼	Переключение каналов (вверх/вниз)
INFO	Информация
OPTION	Подменю, параметр
△ ▽ ◀ ▶	Управление курсором
ENTER(Курсор)	Ввод
BACK	Тыловой
⏮ ⏭	Пропустить главу
▶	Воспроизведение
⏮ ⏭	Перемотка назад/перемотка вперед
⏸	Пауза
■	Остановка
0 - 9, +10	Выбор канала



- Кнопками TV φ и TV INPUT можно управлять в любое время, не нажимая кнопку TV.



□ Управление группой DVD (DVD-проигрыватель / DVD-рекордер)

Кнопки управления	Функции
DEVICE	Включение/выключение
DEVICE MENU	Меню (всплывающее)
INFO	Информация
OPTION	Главное меню
Δ ▽ ◀ ▶	Управление курсором
ENTER	Ввод
BACK	Тыловой
SETUP	Настройка
	Остановка
	Пауза
	Воспроизведение
	Пропустить главу
	Перемотка назад/перемотка вперед
0 - 9, +10	Выбор заголовка, главы или канала

□ Управление группой CD (CD-проигрыватель / CD-рекордер)

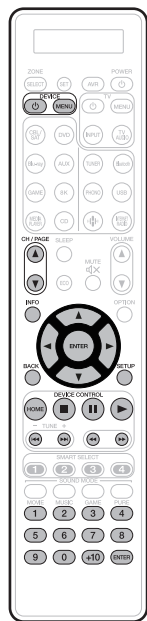
Кнопки управления	Функции
DEVICE	Включение/выключение
DEVICE MENU	Меню (всплывающее)
INFO	Информация
Δ ▽ ◀ ▶	Управление курсором
ENTER	Ввод
	Остановка
	Пауза
	Воспроизведение
	Пропустить главу
	Перемотка назад/перемотка вперед
0 - 9, +10	Выбор заголовка, главы или канала



- В зависимости от устройства кнопка **DEVICE** выполняет только операцию включения питания.

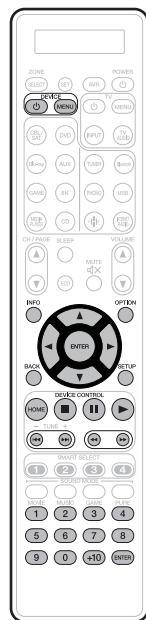


- ❑ **Управление группой CBL/SAT**
(Задайте декодер для спутникового телевидения (SAT)/кабельного телевидения (CBL)/проигрывателя мультимедиа/интернет-телевидения)



Кнопки управления	Функции
DEVICE ϕ	Включение/выключение
DEVICE MENU	Меню
CH/PAGE \blacktriangle \blacktriangledown	Переключение каналов (вверх/вниз)
INFO	Информация
Δ ∇ \triangleleft \triangleright	Управление курсором
ENTER	Ввод
BACK	Тыловой
SETUP	Настройка
HOME	Главное меню
\blacksquare	Остановка
\parallel	Пауза
\blacktriangleright	Воспроизведение
$\blacktriangleleft\blacktriangleleft\blacktriangleleft\blacktriangleleft$	Пропустить главу
$\blacktriangleright\blacktriangleright\blacktriangleright\blacktriangleright$	Перемотка назад/перемотка вперед
0 - 9, +10	Выбор канала

- ❑ **Управление группой BD**
(проигрыватель дисков Blu-ray)



Кнопки управления	Функции
DEVICE ϕ	Включение/выключение
DEVICE MENU	Меню (всплывающее)
INFO	Информация
OPTION	Главное меню
Δ ∇ \triangleleft \triangleright	Управление курсором
ENTER	Ввод
BACK	Тыловой
SETUP	Настройка
HOME	Главное меню
\blacksquare	Остановка
\parallel	Пауза
\blacktriangleright	Воспроизведение
$\blacktriangleleft\blacktriangleleft\blacktriangleleft\blacktriangleleft$	Пропустить главу
$\blacktriangleright\blacktriangleright\blacktriangleright\blacktriangleright$	Перемотка назад/перемотка вперед
0 - 9, +10	Выбор заголовка, главы или канала



- В зависимости от устройства кнопка **DEVICE** ϕ выполняет только операцию включения питания.



Проверьте зарегистрированный предустановленный кодов

- 1** Нажмите и удерживайте кнопку выбора источника входного сигнала, для которой Вы хотите проверить предустановленный код, и кнопку SET до тех пор, пока на дисплее пульта дистанционного управления не появится “PRSET”.
- 2** Нажмите кнопку INFO.
Предустановленный код на дисплее пульта дистанционного управления отображается на 3 секунды.

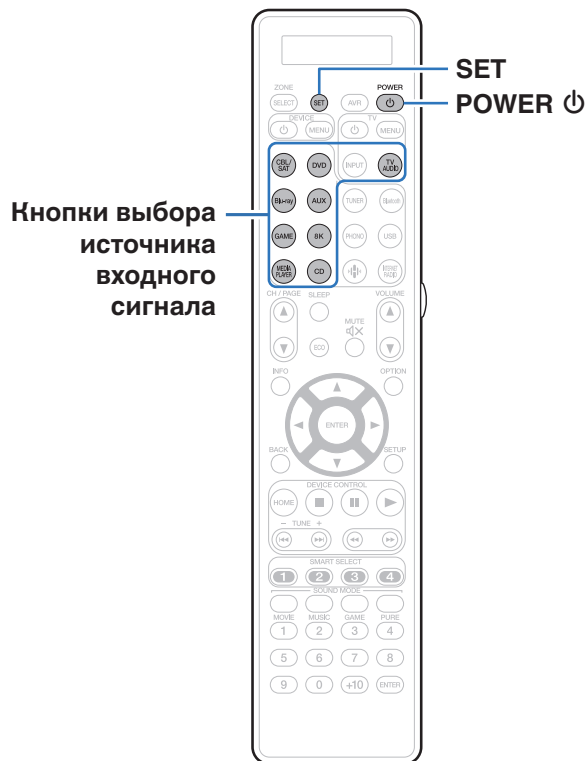
Запуск предустановленных кодов

- 1** Нажмите и удерживайте AVR и OPTION до тех пор, пока индикатор “OK” на дисплее пульта дистанционного управления не начнет мигать, а затем отпустите.



Функция запоминания действий

Если устройство не работает даже после регистрации предустановленного кода, используйте функцию обучения. Коды дистанционного управления для различных устройств могут быть запомнены для использования пультом дистанционного управления Marantz, входящим в комплект данного устройства.



Запоминание кодов дистанционного управления с других устройств

- 1** Поместите пульт дистанционного управления Marantz и пульт дистанционного управления от другого устройства на расстоянии примерно 5 см, повернув передатчики сигнала дистанционного управления друг против друга.
- 2** Нажмите и удерживайте кнопку SET до тех пор, пока индикатор LEARN не начнет мигать.
- 3** Нажмите кнопки выбора источника входного сигнала, чтобы выбрать источник входного сигнала.
Источник входного сигнала отображается на дисплее пульта дистанционного управления.
- 4** Выберите кнопку, которую нужно “обучить”.
Загорится индикатор LEARN.
- 5** Нажмите и удерживайте кнопку, которую нужно зарегистрировать на другом пульте дистанционного управления, до тех пор, пока не отобразится “OK” на дисплее пульта дистанционного управления Marantz.
 - Если на дисплее пульта дистанционного управления появится “NG”, заново выполните действия пункта 4.

6 Повторите шаги 4 и 5, чтобы узнать другие кнопки для одного и того же источника входного сигнала.

7 После завершения программирования пульта дистанционного управления нажмите SET.
Индикатор LEARN выключится, и пульт дистанционного управления выйдет из режима обучения.



- Существуют некоторые пульты дистанционного управления, которые не могут быть запрограммированы, или даже если они могут быть запрограммированы, они могут работать неправильно. В таком случае для управления используйте пульт дистанционного управления, поставляемый с устройством AV.
- Если память пульта дистанционного управления заполнена, появиться “FULL” на дисплее пульта дистанционного управления. Если Вы хотите «обучить» код, необходимо стереть другие «обученные» кнопки.

ПРИМЕЧАНИЕ

- Функция обучения недоступна для ZONE SELECT, SET, AVR, POWER ϕ , VOLUME \blacktriangle / \blacktriangledown , SMART SELECT, SOUND MODE и кнопка выбора источника входного сигнала в любом режиме.
- Если ни одна кнопка не была нажата в течение примерно 1 минуты в режиме LEARN, пульт дистанционного управления автоматически выходит из режима LEARN.



Удаление сохраненных кодов дистанционного управления

Коды можно удалять тремя способами: с помощью кнопок, источников и всего содержимого памяти.

■ Удаление кодов дистанционного управления для каждой кнопки

- 1** Нажмите и удерживайте кнопку SET до тех пор, пока индикатор LEARN не начнет мигать.
- 2** Нажмите кнопки выбора источника входного сигнала, чтобы выбрать источник входного сигнала, который Вы хотите удалить.
Источник входного сигнала отображается на дисплее пульта дистанционного управления.
- 3** Нажмите и удерживайте POWER ϕ и дважды нажмите “обученную” кнопку, которое нужно удалить.
На дисплее пульта дистанционного управления отобразится “ERASE”.
- 4** Нажмите SET.
 - Индикатор LEARN выключится.

■ Удаление кодов дистанционного управления для каждого источника входного сигнала

- 1** Нажмите и удерживайте кнопку SET до тех пор, пока индикатор LEARN не начнет мигать.
- 2** Нажмите и удерживайте POWER ϕ и дважды нажмите “обученные” кнопки выбора источника входного сигнала, которые нужно удалить.
На дисплее пульта дистанционного управления отобразится “ERASE”.
- 3** Нажмите SET.
 - Индикатор LEARN выключится.

■ Удаление кодов дистанционного управления для всех источников входного сигнала

- 1** Нажмите и удерживайте кнопку SET до тех пор, пока индикатор LEARN не начнет мигать.
- 2** Нажмите и удерживайте POWER ϕ и нажмите AVR дважды.
На дисплее пульта дистанционного управления отобразится “ERASE”.
- 3** Нажмите SET.
 - Индикатор LEARN выключится.



Установка подсветки



Вы можете отключить подсветку пульта дистанционного управления.

- Подсветка установлена на заводские настройки.

Отключение подсветки

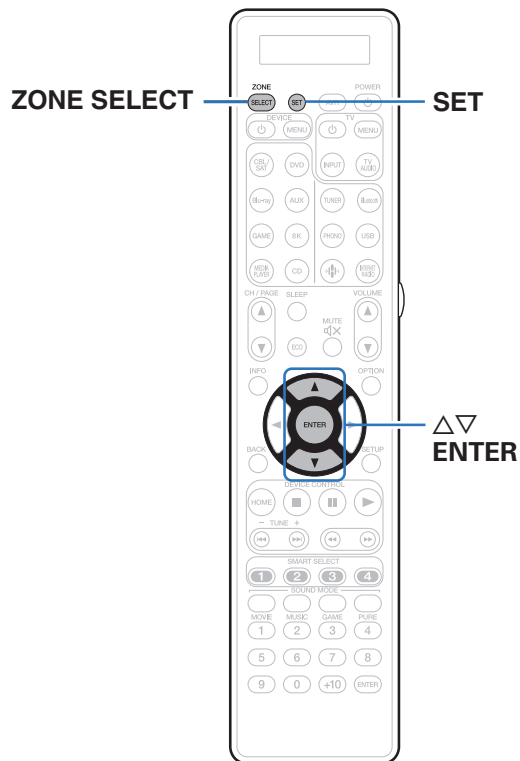
- 1 Нажмите и удерживайте SET и кнопку подсветки до тех пор, пока индикатор "OFF" не мигнёт дважды.

Включение подсветки

- 1 Нажмите и удерживайте SET и кнопку подсветки до тех пор, пока индикатор "ON" не мигнёт дважды.



Определение зоны, управляемой с помощью пульта ДУ



Когда нажата ZONE SELECT, с помощью пульта дистанционного управления можно управлять только установленными зонами.

Это полезно для предотвращения ошибочных действий.

- Заводская настройка – "M23".

1 Нажмите и удерживайте ZONE SELECT и SET не менее 3 секунд.

2 Используйте $\Delta \nabla$, чтобы установить зону для использования, и нажмите ENTER.

"SET" мигает четыре раза на пульте дистанционного управления, и восстанавливается нормальный режим работы.

Дисплей пульта дистанционного управления	Зона для использования
M	Только MAIN ZONE
M2	MAIN ZONE / ZONE2
M23	MAIN ZONE / ZONE2 / ZONE3



■ Содержание

Рекомендации

Я хочу, чтобы звук невозможно было случайно установить на очень высокую громкость	294
Я хочу, чтобы уровень громкости при включении питания каждый раз был одинаковым	294
Я хочу всегда использовать сабвуфер для вывода звука	294
Я хочу, чтобы голоса людей в фильмах звучали более четко	294
Я хочу, чтобы даже на малой громкости звук сохранял ясность и низкие частоты	294
Я хочу автоматически регулировать перепады громкости в фильмах и телепередачах	294
Я изменил конфигурацию/расположение динамиков или установил новые динамики и хочу адаптировать настройки к новым условиям прослушивания	295
Я хочу просматривать определенное видео и одновременно слушать музыку, которая играет в данный момент	295
Я хочу пропустить неиспользуемые источники входного сигнала	295
Я хочу слушать одинаковую музыку во всех зонах квартиры — например, на вечеринке	295
Я хочу свести к минимуму задержки видеосигнала на игровой приставке	295
Я хочу управлять данным устройством, используя пульт дистанционного управления телевизора	295

Устранение неполадок

Питание не включается/питание выключено	297
Не работает пульт дистанционного управления	298
На дисплее устройства нет изображения	298
Нет звука	299
Параметры звука не соответствуют желаемым	300
Звук прерывается или возникает шум	303
Телевизор не показывает видео	304
На экране телевизора не отображается меню	306
Цвет экрана меню и содержимое операций, отображаемые на телевизоре, отличаются от обычных	306
Невозможно запустить воспроизведение AirPlay	307
Невозможно запустить воспроизведение с USB-устройства	308
Невозможно запустить воспроизведение с Bluetooth	309
Не воспроизводится Интернет-радио	311
Не воспроизводятся музыкальные файлы на компьютере или в сетевом хранилище	312
Невозможно запустить воспроизведение различных интерактивных услуг	313
Не работает функция Управление HDMI	313
Невозможно подключиться к беспроводной сети ЛВС	314
При использовании HDMI ZONE2 устройство работает неправильно	315
Обновить сообщения об ошибках	316



Рекомендации

Я хочу, чтобы звук невозможно было случайно установить на очень высокую громкость

- Установите верхний предел громкости в пункте меню “Предел громкости”. Теперь, даже если случайно установить громкость на максимум, она повысится только до персонального комфортного предела. Этот параметр можно настроить для каждой зоны. (“Громкость” (🔊 стр. 194), “Предел громкости” (🔊 стр. 269))

Я хочу, чтобы уровень громкости при включении питания каждый раз был одинаковым

- По умолчанию настройка громкости, выбранная в момент перехода данного устройства в режим ожидания, сохраняется при следующем включении питания без изменения. Для использования фиксированного уровня громкости задайте уровень громкости при включении питания с помощью пункта меню “Громкость при вкл.”. Этот параметр можно настроить для каждой зоны. (“Громкость” (🔊 стр. 194), “Громкость при вкл.” (🔊 стр. 269))

Я хочу всегда использовать сабвуфер для вывода звука

- В некоторых случаях, в зависимости от входных сигналов и режима звука, сабвуфер может не воспроизводить звук. Если установить “Режим сабвуфера” на значение “LFE + Гл.”, сабвуфер будет всегда использоваться для вывода звука. (🔊 стр. 250)

Я хочу, чтобы голоса людей в фильмах звучали более четко

- Отрегулируйте уровень через пункт меню “Громкость Центр. Кан.”. (🔊 стр. 185)

Я хочу, чтобы даже на малой громкости звук сохранял ясность и низкие частоты

- Установите “Dynamic EQ” в меню на “Вкл.”. Эта настройка служит для коррекции частотных характеристик, делает звук ясным и позволяет сохранить низкие частоты даже при воспроизведении на малой громкости. (🔊 стр. 196)

Я хочу автоматически регулировать перепады громкости в фильмах и телепередачах

- Настройте параметр “Dynamic Volume”. Перепады между тихими и громкими сценами фильма или телепередачи будут регулироваться автоматически. (🔊 стр. 197)



Я изменил конфигурацию/расположение динамиков или установил новые динамики и хочу адаптировать настройки к новым условиям прослушивания

- Выполните установку Audyssey®. Это автоматически оптимизирует настройки акустической системы для новых условий прослушивания. (🔍 стр. 221)

Я хочу просматривать определенное видео и одновременно слушать музыку, которая играет в данный момент

- Установите параметр “Выбор видео” в меню опций на значение “Вкл.”. При прослушивании музыки с CD, Phono, HEOS Music, USB или Bluetooth можно комбинировать текущую музыку с желаемым источником видео от телеприставки, DVD и пр. (🔍 стр. 141)

Я хочу пропустить неиспользуемые источники входного сигнала

- В меню выберите для неиспользуемых источников значение “Скрытые источники”. Неиспользуемые источники входного сигнала не будут отображаться при вращении регулятора INPUT SELECTOR на данном устройстве. (🔍 стр. 219)

Я хочу слушать одинаковую музыку во всех зонах квартиры — например, на вечеринке

- Установите параметр “Все Зоны Стерео” в меню опций на значение “Старт”. Можно одновременно воспроизводить музыку, проигрываемую в MAIN ZONE, в другом помещении (ZONE2, ZONE3). (🔍 стр. 143)

Я хочу свести к минимуму задержки видеосигнала на игровой приставке

- Если изображение на экране отстает от нажатий кнопок на игровой приставке, установите “Режим Видео” в режим “Игры”. (🔍 стр. 208)

Я хочу управлять данным устройством, используя пульт дистанционного управления телевизора

- Выберите “AV Receiver” в таком меню телевизора, как “Вход”* или “Управление подключенным устройством HDMI”*. На телевизоре отобразится меню Смарт Меню данного устройства. Данным меню Смарт Меню можно управлять, используя пульт дистанционного управления телевизора.

* Метод выбора зависит от имеющегося телевизора. Для получения дополнительной информации см. руководство пользователя имеющегося телевизора.

Я хочу использовать внешний усилитель мощности для Фронтального канала в своей 13.1-канальной акустической системе

- Задайте для параметра “-Pre-out” значение “Фронтальные”, чтобы подключить внешний усилитель мощности для фронтальных каналов. (🔍 стр. 240)




Устранение неполадок

В случае возникновения неполадок, прежде всего, проверьте следующее:

1. **Правильно ли выполнены подсоединения?**
2. **Выполняется ли управление устройством в соответствии с руководством пользователя?**
3. **Работает ли остальная аппаратура надлежащим образом?**



- Если выполнение шагов 1 - 3 не решает проблему, может помочь перезагрузка устройства.
Нажмите и удерживайте кнопку  на устройстве до тех пор, пока "Restart" не появится на дисплее, или извлеките и повторно вставьте шнур питания устройства.

Если данное устройство не работает надлежащим образом, проверьте соответствующие признаки в данном разделе.

Если признаки не соответствуют каким-либо из описанных здесь, обратитесь к своему дилеру, поскольку это может быть связано с неполадкой в данном устройстве. В таком случае, немедленно отсоедините устройство от электросети и обратитесь в магазин, в котором Вы приобрели данное устройство.



Питание не включается/питание выключено

Устройство не включается.

- Проверьте надежность подсоединения вилки сетевого шнура к розетке электросети. (🔗 стр. 101)

Устройство автоматически выключается.

- Установлен таймер сна. Снова включите питание. (🔗 стр. 162)
- “Автоотключение” установлено. “Автоотключение” срабатывает, если не производится никаких действий в течении определенного промежутка времени. Чтобы отключить “Автоотключение”, установите “Автоотключение” в меню на “Выкл.”. (🔗 стр. 266)


Устройство выключается, и индикатор питания мигает красным через каждые 2 секунды.

- Вследствие повышения температуры устройства произошла активация схемы защиты. Выключите питание, дайте устройству остыть в течение часа и снова включите его. (🔗 стр. 339)
- Пожалуйста, переставьте данное устройство в место с хорошей вентиляцией.

Устройство выключается, и индикатор питания мигает красным через каждые 0,5 секунды.

- Проверьте подсоединения акустической системы. Возможно, произошло соприкосновение сердечников проводов акустического кабеля, либо один из сердечников отсоединился от разъема и касается задней панели данного устройства, что привело к активации схемы защиты. Отключите питание и примите соответствующие меры — например, аккуратно скрутите сердечник провода повторно или проверьте разъем, а затем снова присоедините провода. (🔗 стр. 45)
- Убавьте громкость и снова включите питание. (🔗 стр. 103)
- Сбой усилительного каскада данных устройств. Отсоедините шнур питания и свяжитесь с нашим центром по обслуживанию клиентов.

Питание устройства не выключается при нажатии кнопки управления питанием. “ZONE2 On” или “ZONE3 On” отображается на дисплее.

- Питание в ZONE2 или ZONE3 включено. Чтобы выключить питание устройства (режим ожидания), нажмите кнопку ZONE2 ON/OFF или ZONE3 ON/OFF на главном устройстве или нажмите кнопку ZONE SELECT на пульте дистанционного управления и выберите “ZONE2” или “ZONE3”, затем нажмите кнопку POWER  на пульте дистанционного управления.



Не работает пульт дистанционного управления

Не работает пульт дистанционного управления.

- Батарейки разряжены. Замените батарейки новыми. (🔍 стр. 9)
- Управляйте пультом ДУ с расстояния не более 7 м от данного устройства и под углом в пределах 30°. (🔍 стр. 9)
- Устраните любые препятствия между данным устройством и пультом ДУ.
- Вставьте батарейки в правильном направлении, следя за метками ⊕ и ⊖. (🔍 стр. 9)
- Датчик ДУ устройства засвечен сильным светом (прямой солнечный свет, свет люминесцентной лампы инверторного типа и т. п.). Переставьте устройство в место, в котором датчик ДУ не будет засвечиваться сильным светом.
- Зона управления не совпадает с зоной, выбранной через пульт ДУ. Нажмите ZONE SELECT, чтобы выбрать зону для работы. (🔍 стр. 184)
- Режим работы пульта дистанционного управления используется для управления другими устройствами. Нажмите кнопку AVR, чтобы установить режим работы на AVR. (🔍 стр. 284)
- При использовании видеоаппаратуры 3D пульт ДУ данного устройства может перестать работать из-за помех, вызванных инфракрасной коммуникацией между устройствами (например, телевизором и 3D-очками). В этом случае отрегулируйте взаимное расположение устройств, использующих 3D, и расстояние между ними, чтобы устранить помехи.

На дисплее устройства нет изображения

Дисплей выключен.

- Установите параметр “Изм. Яркости дисплея” в меню в любое значение, кроме “Выкл. “. (🔍 стр. 271)
- Дисплей отключается, если выбран режим звука “Pure Direct”. (🔍 стр. 147)



Нет звука

В динамиках нет звука.

- Проверьте подсоединения всех устройств. (📖 стр. 45)
- Почно подключите все соединительные кабели.
- Проверьте, не перепутаны ли местами подключения входных и выходных разъемов.
- Проверьте, не повреждены ли кабели.
- Убедитесь, что кабели динамиков подключены надлежащим образом. Убедитесь, что не потерян контакт между сердечниками проводов и клеммами динамиков. (📖 стр. 45)
- Надежно закрепите разъемы динамиков. Проверьте, не разболтаны ли разъемы динамиков. (📖 стр. 45)
- Убедитесь, что выбран правильный источник входного сигнала. (📖 стр. 103)
- Отрегулируйте общий уровень громкости. (📖 стр. 104)
- Отмените режим отключения звука. (📖 стр. 104)
- Проверьте параметры цифрового входного аудиоразъема. (📖 стр. 216)
- Проверьте настройки выхода цифрового звука на подключенном устройстве. На некоторых устройствах вывод цифрового звука по умолчанию отключен.
- Если наушники подключены к разъему PHONES на основном блоке, звук не выводится из разъема для динамиков и разъема PRE OUT.
- Если для параметра “Режим вывода” установлено значение “Только Bluetooth”, звук выводится на Bluetooth-наушники, но отсутствует на динамиках или на выходах pre-out. Измените значение “Режим вывода” на “Bluetooth + акустика”, чтобы выводить звук с Bluetooth-наушников, а также динамиков или выходов pre-out. (📖 стр. 267)

Нет звука при использовании соединения DVI-D.

- При подключении данного устройства к устройству с разъемом DVI-D звук не выводится. Используйте отдельное аудиосоединение.

Нет звука на телевизоре, подключенном по HDMI.

- Аудиосигналы, поступающие на разъемы 7.1CH IN данного устройства, невозможно вывести на телевизор.

При выборе входа тюнера никакого звукового сигнала нет.

- В данном устройстве нет встроенного тюнера диапазона FM/AM. Подключайте внешний тюнер к входам TUNER.



Параметры звука не соответствуют желаемым

Не увеличивается громкость.

- Задан слишком низкий максимальный уровень громкости. Задайте в меню максимальный уровень с помощью настройки “Ограничение”. (🔧 стр. 194)
- Коррекция уровня громкости зависит от формата входного аудиосигнала и настроек, поэтому громкость может не достигать максимального уровня.

Громкость Bluetooth-наушников не уменьшается.

- Громкость Bluetooth-наушников на данном устройстве не регулируется. Используйте Bluetooth-наушники с регулятором громкости.

Нет звука при использовании соединения HDMI.

- Проверьте подсоединение разъемов HDMI. (🔧 стр. 86)
- При выводе звукового сигнала HDMI на акустическую систему установите параметр “HDMI Аудио-Выход” в меню в значение “Ресивер”. Для вывода звука с телевизора выберите значение “ТВ”. (🔧 стр. 202)
- При использовании функции Управление HDMI убедитесь, что для вывода звука с телевизора назначен AV-усилитель. (🔧 стр. 159)

При подключении телевизора, поддерживающего технологию eARC, аудиосигнал телевизора не будет воспроизводиться через динамик, подключенный к данному устройству.

- В зависимости от используемого телевизора с функцией eARC может потребоваться настройка параметров eARC. Убедитесь, что функция eARC включена, если таковая имеется в настройках вашего телевизора. Для более подробной информации обратитесь к руководству по эксплуатации вашего телевизора.
- Убедитесь, что в качестве источника входящего сигнала для данного устройства выбрано “TV Audio”.
- Режим eARC недоступен, если в качестве источника входящего сигнала, подаваемого на входной разъем HDMI, выбрано “TV Audio”. Для включения режима eARC сбросьте настройки входного разъема HDMI, затем перезагрузите данное устройство, выключите и включите телевизор. (🔧 стр. 217)

В одном из динамиков нет звука.

- Проверьте прочность подключения акустических кабелей.
- Убедитесь, что для параметра меню “Конфиг-ия AC” не выбрано значение “Нет”. (🔧 стр. 241)
- Проверьте параметр меню “Режим работы”. (🔧 стр. 232)
- В режимах звука “Stereo” и “Virtual” звук выводится только из фронтальных динамиков и сабвуфера.
- Звук не будет воспроизводиться через задний динамик объемного звучания, если “Виртуальный режим” установлен на “Вкл.”, когда “Конфиг-ия AC” - “Тыловые” в меню стоит в значении “1 колонка”. (🔧 стр. 188)
- Звук не выводится через фронтальный широтный динамик, если для параметра “Виртуальный режим” выбрано значение “Вкл.”. (🔧 стр. 188)
- Когда для параметра “Конфиг-ия AC” - “Тыловые” выбрано значение “2 колонки”, а “Конфиг-ия AC” - “Центральный” установлен на “Большие” или “Малые”, также выбран режим звука “IMAX DTS”, объемный звук подается из заднего динамика объемного звучания. Аудио не будет воспроизводиться через динамик объемного звучания. (🔧 стр. 242)



Отсутствует звуковой сигнал сабвуфера.

- Проверьте подсоединения сабвуфера.
- Включите сабвуфер.
- Установите “Конфиг-ия АС” - “Сабвуфер” в меню на “1 колонка” или “2 колонки”. (👉 стр. 241)
- Когда “Конфиг-ия АС” - “Фронтальные” в меню установлен на “Большие” в зависимости от входного сигнала и режима звука, звук из сабвуфера может не выводиться. (👉 стр. 241)
- Если входные сигналы не содержат аудиосигнала сабвуфера (LFE), звук из сабвуфера может не выводиться. (👉 стр. 250)
- Чтобы сабвуфер всегда выводил звук, настройте “Режим сабвуфера” на “LFE + Гл.”. (👉 стр. 250)

Отсутствует выходной звуковой сигнал DTS.

- Убедитесь, что выход цифрового звука на подключенном устройстве установлен на “DTS”.

Не выводится звук Dolby Atmos, Dolby TrueHD, DTS-HD, Dolby Digital Plus.

- Выполните подсоединения HDMI. (👉 стр. 90)
- Проверьте настройки выхода цифрового звука на подключенном устройстве. На некоторых устройствах по умолчанию используется значение “PCM”.

Невозможно выбрать режим DTS Neural:X.

- При использовании наушников невозможно выбрать DTS Neural:X.

Режим Dolby Surround невозможно выбрать.

- Нельзя выбрать Dolby Surround при использовании наушников.

Невозможно выбрать режим IMAX DTS:X.

- При использовании наушников IMAX DTS:X и IMAX DTS выбрать невозможно, но DTS:X и DTS доступны для выбора.

Не удастся выбрать режимы звука, кроме “Stereo” или “Direct”.

- При поступлении сигналов Headphone:X можно выбрать только режимы звука “Stereo” или “Direct”.



Настройки для Audyssey MultEQ® XT32, Audyssey Dynamic EQ®, Audyssey Dynamic Volume® и Audyssey LFC™ недоступны.

- Эти параметры недоступны, если вы не выполнили Установку Audyssey®. (🔧 стр. 221)
- Переключитесь на другой звуковой режим, отличный от “Direct” или “Pure Direct”. (🔧 стр. 147)
- Audyssey Dynamic EQ®, Audyssey Dynamic Volume® и Audyssey LFC™ нельзя выбрать в случае, когда выбран режим воспроизведения “DTS Virtual:X” или режим, в названии которого есть “+ Virtual:X”.
- При использовании наушников эти параметры недоступны.

Невозможно выбрать режим “M-DAX”.

- Убедитесь в наличии на входе аналогового или PCM сигнала (частота = 44,1/48 кГц). При воспроизведении многоканальных сигналов, например, Dolby Digital или DTS surround выбрать функцию “M-DAX” невозможно. (🔧 стр. 192)
- Переключитесь на другой звуковой режим, отличный от “Direct” или “Pure Direct”. (🔧 стр. 147)

Не выводится звуковой сигнал из PRE OUT или динамиков для ZONE2/ZONE3.

- В ZONE2/ZONE3 звук может воспроизводиться, когда сигналы, входящие из цифровых разъемов (OPTICAL/COAXIAL), имеют формат 2-кан. PCM.
- В ZONE2 звук может воспроизводиться, когда сигналы, входящие из разъема HDMI, имеют формат 2-кан. PCM. Для воспроизведения звука в ZONE2 независимо от формата входного сигнала установите параметр “HDMI Аудио” в меню на “PCM”. В зависимости от воспроизводящего устройства звук может не воспроизводиться даже при этом параметре. В данном случае установите формат звука на “PCM (2-кан.)” на воспроизводящем устройстве. (🔧 стр. 269)
- Если Вы прослушиваете аудио с устройства Bluetooth в ZONE2/ZONE3, удалите все препятствия, которые могут находиться между устройством Bluetooth и данным устройством, и расположите их на расстоянии не более 30 метров.

Настройки режима звука при использовании Bluetooth-наушников недоступны. Настройки меню “Звук” также недоступны.

- Данное устройство не может менять режим звука или настройки меню звука для вывода звука на Bluetooth-наушники.



Звук прерывается или возникает шум

Периодически прерывается воспроизведение Интернет-радио или звука с устройства памяти USB.

- Прерывание звука может быть вызвано низкой скоростью передачи данных с устройства памяти USB.
- Скорость передачи данных по сети слишком мала, или радиостанция занята.

Во время звонка с iPhone на аудиовыходе данного устройства возникает шум.

- Во время телефонного разговора держите iPhone на расстоянии не менее 20 см от данного устройства.

Звук искажен.

- Уменьшить громкость. (👉 стр. 104)
- Установите “Выкл.” на “Режим ECO”. Когда “Вкл.” или “Авто” находится в “Режим ECO”, звук может искажаться, когда громкость воспроизведения высокая. (👉 стр. 263)

Звук прерывается при использовании Wi-Fi-соединения.

- Диапазон частот, используемый беспроводной ЛВС, также используется микроволновыми печами, беспроводными телефонами, беспроводными игровыми контроллерами и другими устройствами беспроводной ЛВС. Использование этих устройств одновременно с данным устройством может привести к прерываниям звука из-за электронных помех. Прерывания звука можно устранить следующими способами. (👉 стр. 97)
 - Установите устройства, вызывающие помехи, на расстоянии от данного устройства.
 - Выключите питание устройств, вызывающих помехи.
 - Измените настройки канала маршрутизатора, к которому подключено данное устройство. (Дополнительную информацию об изменении канала см. в инструкции по эксплуатации беспроводного маршрутизатора.)
 - Используйте проводное подключение ЛВС.
- Особенно при воспроизведении больших музыкальных файлов, в зависимости от условий среды беспроводной ЛВС, звук воспроизведения может быть прерван. В этом случае, выполните подключение посредством проводной ЛВС. (👉 стр. 256)



Телевизор не показывает видео

Отсутствует изображение.

- Проверьте подсоединения всех устройств. (🔧 стр. 86)
- Прочно подключите все соединительные кабели.
- Проверьте, не перепутаны ли местами подключения входных и выходных разъемов.
- Проверьте, не повреждены ли кабели.
- Настройте параметры входного сигнала, чтобы они соответствовали входному разъему телевизора, подключенного к данному устройству. (🔧 стр. 216)
- Убедитесь, что выбран правильный источник входного сигнала. (🔧 стр. 103)
- Проверьте параметры входного разъема видео. (🔧 стр. 216)
- Убедитесь, что разрешение проигрывателя соответствует разрешению телевизора. (🔧 стр. 275)
- Проверьте, совместим ли телевизор системой защиты авторских прав (HDCP). При подключении несовместимого с HDCP телевизора изображение не будет выводиться надлежащим образом. (🔧 стр. 323)
- Для воспроизведения содержимого, защищенного системой защиты авторских прав HDCP 2.2 или HDCP 2.3, используйте устройство воспроизведения и телевизор, совместимые с HDCP 2.2 или HDCP 2.3.
- Сигнал HDMI невозможно преобразовать в аналоговый сигнал. Используйте аналоговые соединения. (🔧 стр. 324)
- Для воспроизведения видео 4K используйте “High Speed HDMI Cable” или “High Speed HDMI Cable with Ethernet”. Чтобы обеспечить более высокое качество для видео 4K, рекомендуется использовать кабель “Premium High Speed HDMI Cables” или “Premium High Speed HDMI Cables with Ethernet”, на упаковке которого имеется ярлык HDMI Premium Certified Cable.
- Используйте “Ultra High Speed 48 Gbps HDMI cable”, чтобы наслаждаться видео в разрешении 8K или 4K 120 Гц.

На телевизоре, подключенном по DVI-D, нет изображения.

- В некоторых случаях устройства, подключенные по DVI-D, могут работать неправильно из-за использования технологии HDCP (системы защиты авторских прав). (🔧 стр. 323)



На экране телевизора не отображается видео от игровой приставки.

- Для некоторых типов видеосигналов, поступающих от игровой приставки и подобных устройств, функция Видеопреобразователь может не работать. Подключите входной разъем к выходному разъему монитора соответствующего типа.

При показе меню на экране телевизора не отображается видео.

- Воспроизводимое видео не появится на фоне меню, когда управление меню происходит во время воспроизведения следующих видеосигналов.
 - Некоторые изображения контента 3D-видео
 - Изображения с разрешением компьютера (пример: VGA)
 - Видео с соотношением сторон, отличным от 16:9 или 4:3
 - Видео 4K или 8K
 - Некоторые виды сигналов HDR
 - Некоторые виды игрового содержимого
 - Сжатое видео

При использовании HDMI ZONE2 видеовыход в MAIN ZONE прерывается.

- Когда ZONE2 управляется тем же источником входного сигнала, который выбран для MAIN ZONE и ZONE2, видео в MAIN ZONE может прерываться.



На экране телевизора не отображается меню

На экране телевизора не отображается меню или информация о состоянии.

- Экран меню отображается только на данном устройстве и телевизор соединен кабелем HDMI. Если данное устройство соединено с телевизором с помощью другого выходного разъема видео, управляйте с помощью дисплея на данном устройстве.
- Информация о состоянии не отобразится на экране телевизора при воспроизведении следующих видеосигналов.
 - Некоторые изображения контента 3D-видео
 - Изображения с разрешением компьютера (пример: VGA)
 - Видео с соотношением сторон, отличным от 16:9 или 4:3
 - Некоторые виды сигналов HDR
 - Некоторые виды игрового содержимого
 - Сжатое видео
- При преобразовании 2D-видео в 3D-видео, экран меню или экран информации о состоянии на телевизоре отображается неправильно. (👉 стр. 276)
- В режиме Чистое прямое воспроизведение экранное меню или информация о состоянии не отображается. Переключитесь на другой звуковой режим, отличный от чистого прямого режима. (👉 стр. 146)
- Установите настройку “ТВ формат” в меню на соответствующую телевизору. (👉 стр. 215)

Цвет экрана меню и содержимое операций, отображаемые на телевизоре, отличаются от обычных

Цвет экрана меню и содержимое операций, отображаемые на телевизоре, отличаются.

- Выполнение операций на данном устройстве во время воспроизведения сигнала Dolby Vision может привести к изменению цвета экрана меню и содержимого операций. Это особенность сигнала Dolby Vision и не является неисправностью.



Невозможно запустить воспроизведение AirPlay

Значок AirPlay не отображается в iTunes/iPhone/iPod touch/iPad.

- Данное устройство и компьютер/ iPhone/iPod touch/iPad не подключены к одной и той же сети (ЛВС). Подключите их к сети, к которой подключено данное устройство. (👉 стр. 97)
- Системное программное обеспечение iTunes/iPhone/iPod touch/iPad не поддерживает AirPlay. Установите самую новую версию системного программного обеспечения.

Отсутствует выходной звуковой сигнал.

- Уровень громкости iTunes/iPhone/iPod touch/iPad установлен на минимум. Уровень громкости iTunes/iPhone/iPod touch/iPad связан с уровнем громкости данного устройства. Отрегулируйте громкость.
- Не запущено воспроизведение через AirPlay или данное устройство не выбрано из списка. Щелкните значок AirPlay на экране iTunes/iPhone/iPod touch/iPad и выберите данное устройство. (👉 стр. 133)

При воспроизведении музыки с iPhone/iPod touch/iPad через AirPlay прерывается звук.

- Закройте приложение, работающее в фоновом режиме на устройстве iPhone/iPod touch/iPad, и воспроизводите файлы с помощью AirPlay.
- На работу беспроводного соединения влияют внешние помехи. Устраните внешние помехи — например, уменьшите расстояние до точки доступа беспроводной ЛВС.

Не удается запустить воспроизведение из iTunes с пульта ДУ.

- Включите параметр “разрешить удаленной аудиосистеме управлять звуком в iTunes” в программе iTunes. Воспроизведение, пауза и пропуск треков будут доступны с пульта ДУ.



Невозможно запустить воспроизведение с USB-устройства

Устройство памяти USB не распознано.

- Отключите устройство памяти USB и подключите его заново. (👉 стр. 96)
- Поддерживаются запоминающие устройства USB, совместимые с классом накопителей.
- Данное устройство не поддерживает подключения через USB-концентратор. Подключите запоминающее устройство USB непосредственно к порту USB.
- Файловая система на устройстве памяти USB должна иметь формат FAT32 или NTFS.
- Работа любых запоминающих устройств USB не гарантируется. Некоторые запоминающие устройства USB не узнаются. При использовании портативных жестких дисков с USB-соединением, к которым для подачи питания может подключаться адаптер переменного тока, воспользуйтесь адаптером, который шел в комплекте с диском.

Не отображаются файлы на запоминающем устройстве USB.

- Файлы, тип которых не поддерживается данным устройством, не отображаются. (👉 стр. 105)
- Это устройство может отображать файлы максимально с восьмью слоями папок. Для каждого слоя можно отобразить максимум 5 000 файлов (папок). Измените структуру папок запоминающего устройства USB.
- Если запоминающее устройство USB имеет несколько разделов, отображаются только файлы в первом разделе.

Устройства iOS и Android не распознаются.

- USB-порт данного устройства не поддерживает воспроизведение с устройств iOS и Android.

Невозможно воспроизведение файлов на запоминающем устройстве USB.

- Формат файлов не поддерживается данным устройством. Обратитесь к списку форматов, поддерживаемых данным устройством. (👉 стр. 326)
- Вы пытаетесь воспроизвести файл, защищенный системой охраны авторских прав. Файлы на данном устройстве защищены системой охраны авторских прав, и их нельзя воспроизвести на данном устройстве.
- Воспроизведение может быть недоступным, если размер файла обложки альбома превышает 2 Мб.



Невозможно запустить воспроизведение с Bluetooth

Устройства Bluetooth не могут быть подключены к данному устройству.

- Функция Bluetooth устройства с Bluetooth не была включена. См. руководство пользователя устройства Bluetooth, чтобы включить функцию Bluetooth.
- Расположите устройство Bluetooth рядом с данным устройством.
- Устройство Bluetooth не может установить соединение с данным устройством, если оно несовместимо с профилем A2DP.
- Выключите питание устройства Bluetooth и включите его снова, а затем попробуйте еще раз.

Подключить смартфоны и другие Bluetooth-устройства невозможно.

- Подключить смартфоны и другие Bluetooth-устройства невозможно, если для параметра “Передачик” установлено значение “Вкл.”. Нажмите Bluetooth на пульте ДУ для переключения источника звука на Bluetooth, затем подключите устройство. (📖 стр. 267)

Невозможно подключить Bluetooth-наушники.

- Расположите наушники Bluetooth рядом с данным устройством.
- Выключите и снова включите питание наушников Bluetooth, а затем повторите попытку.
- Перейдите в “Главное” - “Bluetooth Выход” и установите в меню для параметра “Передачик” значение “Вкл.”. (📖 стр. 267)
- Убедитесь, что данное устройство еще не подключено к другим Bluetooth-наушникам. Проверьте подключенные Bluetooth-наушники, нажав INFO на пульте ДУ или кнопку STATUS на устройстве.
Отсоедините подключенные Bluetooth-наушники, прежде чем подключать те, которые планируется использовать.
- Наушники Bluetooth нельзя подключить, если в качестве источника входного сигнала в любой зоне используется Bluetooth.
- Подключить Bluetooth-наушники невозможно, если это устройство включено в группу в приложении HEOS. Удалите это устройство из группы, чтобы можно было подключить Bluetooth-наушники.
- Наушники Bluetooth не могут установить соединение с данным устройством, если оно несовместимо с профилем A2DP.
- Соединение и работа не гарантированы для всех устройств с подключением по Bluetooth.
- К данному устройству одновременно можно подключить только одни Bluetooth-наушники. Тем не менее, зарегистрировать можно до 8 Bluetooth-наушников. Можно переключаться между зарегистрированными устройствами через “Список устройств” в меню “Bluetooth Выход”. (📖 стр. 267)



Звук отключен.

- Расположите устройство Bluetooth рядом с данным устройством.
- Удалите препятствия между устройством Bluetooth и данным устройством.
- Чтобы предотвратить электромагнитные помехи, расположите это устройство подальше от микроволновых печей, устройств беспроводной сети (LAN) и других устройств Bluetooth.
- Подключите устройство Bluetooth снова.

При использовании Bluetooth-наушников отключается звук или возникает шум.

- Переместите наушники Bluetooth ближе к устройству.
- Удалите препятствия между наушниками Bluetooth и данным устройством.
- Подключите наушники Bluetooth снова.
- Чтобы предотвратить электромагнитные помехи, расположите это устройство подальше от микроволновых печей, устройств беспроводной сети (LAN) и других устройств Bluetooth.
- Для подключения этого и других устройств рекомендуется использовать проводную ЛВС.
- Bluetooth осуществляет передачу в диапазоне 2,4 ГГц, что может создавать помехи для работы Wi-Fi в этом диапазоне. Подключайте это и другие устройства к сети Wi-Fi в диапазоне 5 ГГц, если он присутствует на вашем маршрутизаторе Wi-Fi.

Задержка звука в Bluetooth-наушниках.

- Это устройство не регулирует задержку звука в Bluetooth-наушниках.



Не воспроизводится Интернет-радио

Не отображается список работающих радиостанций.

- Кабель LAN не подключен как следует, или нет соединения с сетью. Проверьте правильность подключений. (👉 стр. 97)
- Выполните диагностику сети.

Интернет-радио не воспроизводится.

- Формат вещания выбранной радиостанции не поддерживается данным устройством. Данное устройство поддерживает воспроизведение форматов MP3, WMA и AAC. (👉 стр. 329)
- На маршрутизаторе включен брандмауэр. Проверьте настройки брандмауэра.
- Неверно задан IP-адрес. (👉 стр. 258)
- Убедитесь, что питание маршрутизатора включено.
- Для автоматического получения IP-адреса включите на маршрутизаторе функцию DHCP-сервера. Также следует установить параметр DHCP данного устройства на значение "Вкл.". (👉 стр. 258)
- Для получения IP-адреса вручную задайте на данном устройстве IP-адрес. (👉 стр. 258)
- Некоторые радиостанции в определенное время прекращают вещание. В этом случае звуковой сигнал не выводится. Подождите некоторое время или переключитесь на другую радиостанцию. (👉 стр. 118)
- Вещание выбранной радиостанции прервано по техническим причинам. Выберите радиостанцию, вещание которой идет без помех.

Невозможно подключиться к избранным радиостанциям.

- Вещание радиостанции прервано по техническим причинам. Внесите в избранное радиостанции, вещание которых идет без помех.



Не воспроизводятся музыкальные файлы на компьютере или в сетевом хранилище

Сохраненные на компьютере файлы невозможно воспроизвести.

- Файлы сохранены в несовместимом формате. Запишите файлы в поддерживаемом формате. (🔍 стр. 328)
- Файлы на данном устройстве защищены системой охраны авторских прав, и их нельзя воспроизвести на данном устройстве.
- Порт USB данного устройства нельзя использовать для подключения к компьютеру.
- Настройки общего доступа к файлам мультимедиа на сервере или NAS делают данное устройство недоступным. Измените настройки, чтобы сделать данное устройство доступным. Подробнее см. в руководстве пользователя сервера или NAS.

Сервер не найден, или подключение к серверу невозможно.

- Брандмауэр компьютера или маршрутизатора активирован. Проверьте настройки брандмауэра компьютера или маршрутизатора.
- Питание компьютера не включено. Включите питание.
- Сервер не запущен. Запустите сервер.
- IP-адрес данного устройства является неправильным. Проверьте IP-адрес данного устройства. (🔍 стр. 255)

Не воспроизводятся музыкальные файлы на компьютере.

- Даже если подключить компьютер к USB-порту данного устройства, воспроизведение музыкальных файлов будет невозможно. Подключите ПК к данному устройству посредством сети. (🔍 стр. 97)

Не отображаются файлы на компьютере или в сетевом хранилище.

- Файлы, тип которых не поддерживается данным устройством, не отображаются. (🔍 стр. 328)

Сохраненные на NAS файлы невозможно воспроизвести.

- Если Вы используете NAS совместимое с DLNA стандартом, включите функцию DLNA в настройках NAS.
- Если Вы используете NAS несовместимый с DLNA стандартом, воспроизводите музыку с компьютера. Настройте функции общего доступа к медиафайлам в Windows Media Player и добавьте NAS в выбранную папку для воспроизведения музыки.
- Если подключение ограничено, установите звуковое оборудование в качестве цели подключения.



Невозможно запустить воспроизведение различных интерактивных услуг

Невозможно запустить воспроизведение различных интерактивных услуг.

- Обеспечение интерактивной услуги может быть отключено.

Не работает функция Управление HDMI

Не работает функция Управление HDMI.

- Убедитесь, что для параметра “Управление HDMI” в меню установлено значение “Вкл.”. (👉 стр. 204)
- Управление устройствами, не поддерживающими функцию Управление HDMI, невозможно. Кроме того, использование функции Управление HDMI может быть невозможным из-за типа подключенного устройства или выбранных настроек. В этом случае следует управлять внешним устройством напрямую. (👉 стр. 159)
- Убедитесь, что функция Управление HDMI включена на всех устройствах, подключенных к данному устройству. (👉 стр. 159)
- При изменении параметров соединений (например, при подключении дополнительного устройства по HDMI) может запуститься программа установления связи между действиями. Выключите данное устройство и устройства, подключенные по HDMI, а затем снова включите их. (👉 стр. 159)
- Разъем HDMI MONITOR 2 не совместим с функцией Управление HDMI. Используйте разъем HDMI MONITOR 1 для подключения к телевизору. (👉 стр. 86)



Невозможно подключиться к беспроводной сети ЛВС

Невозможно подключиться к сети.

- Сетевое имя (SSID), пароль и настройка шифрования не были установлены надлежащим образом. Сконфигурируйте сетевые настройки в соответствии с подробными настройками данного устройства. (☞ стр. 257)
- Уменьшите расстояние от точки доступа беспроводной ЛВС и удалите любые препятствия для улучшения доступа перед повторным подключением. Поместите устройство подальше от микроволновых печей и других сетевых точек доступа.
- Сконфигурируйте настройки канала точки доступа подальше от каналов, которые используются другими сетями.
- Данное устройство несовместимо с WEP (TSN).

Не удается подключиться к WPS роутер.

- Убедитесь в том, что режим WPS маршрутизатора работает.
- Нажмите кнопку WPS на маршрутизаторе, а затем нажмите на кнопку “Connect” (“одключить”), отображаемую на экране телевизора, в течение 2 минут.
- Требуется маршрутизатор/настройки, совместимые со стандартами WPS 2.0. Установите для времени шифрования значение “Нет”, “WPA-PSK (AES)” или WPA2-PSK (AES). (☞ стр. 257)
- Если маршрутизатор использует способ шифрования WEP/WPA-TKIP/WPA2-TKIP, Вы не можете подключиться при помощи кнопки WPS на маршрутизаторе. В данном случае используйте способ “Сканирование сетей” или “Вручную” для подключения.

Невозможно подключиться к сети при помощи iPhone/iPod touch/iPad.

- Обновите прошивку iPhone/iPod touch/iPad до последней версии.
- При конфигурации настроек с помощью беспроводного соединения необходима поддержка iOS 7 или более поздней версии.



При использовании HDMI ZONE2 устройство работает неправильно

При использовании MAIN ZONE видеовыход в HDMI ZONE2 прерывается.

- Когда MAIN ZONE управляется тем же источником входного сигнала, который выбран для MAIN ZONE и ZONE2, видео может прерываться в HDMI ZONE2.

При использовании функции HDMI ZONE2 ни видео, ни звук не выводятся на телевизор в ZONE2.

- Убедитесь, что в зоне ZONE2 включено питание. (👉 стр. 178)
- Проверьте источник входного сигнала для ZONE2. (👉 стр. 178)
- Разъемы AUX-HDMI и HDMI 7 не поддерживают функцию HDMI ZONE2.
- Воспроизведение в ZONE2 возможно только при условии, если входные сигналы являются сигналами HDMI.
- Если телевизор не поддерживает формат входного аудиосигнала, звук не выводится. Установите на воспроизводящем устройстве формат звука на "PCM". Или установите параметр "Установка Зоны 2" - "HDMI Аудио" в меню на "PCM". (👉 стр. 269)
- Если разрешение телевизора не соответствует разрешению входного видео, оно не выводится. Установите выходное разрешение на проигрывателе воспроизведения на совместимое с разрешением телевизора.

При использовании HDMI ZONE2, звук MAIN ZONE воспроизводится как PCM.

- Когда для MAIN ZONE и ZONE2 выбран один и тот же источник входного сигнала, формат звука ограничен в соответствии с техническими характеристиками телевизора в ZONE2.



Обновить сообщения об ошибках

Если обновление прерывается или дает сбой, появляется сообщение об ошибке.

Дисплей	Описание
Connection failed. Please check your network, then try again.	Нестабильное подключение к сети. Сбой при подключении к серверу. Проверьте сетевую среду и повторите попытку обновления.
Update failed. Please check your network, then try again.	Сбой при загрузке системного программного обеспечения. Проверьте сетевую среду и повторите попытку обновления.
Upgrade failed. Please check your network, then try again.	Сбой при загрузке системного программного обеспечения. Проверьте Ваше сетевое окружение и повторите попытку обновления.
Please check your network, unplug and reconnect the power cord, and try again.	Сбой обновления. Нажмите и удерживайте кнопку Φ на основном блоке более 5 секунд или отсоедините и снова вставьте шнур питания. Обновление будет возобновлено автоматически.
Please contact customer service in your area.	Возможно, данное устройство неисправно. Обратитесь в наш центр обслуживания покупателей в вашем регионе.

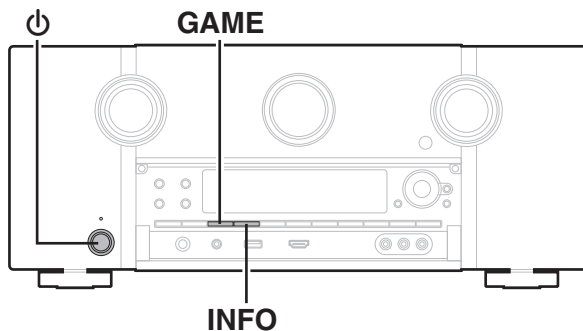


Возврат к заводским настройкам

Если индикаторы являются неправильными или устройство не может работать, перезапуск устройства может решить проблему. Мы рекомендуем перезапустить устройство, прежде чем вернуться к настройкам по умолчанию. (☞ стр. 296)

Если проблема не решается путем перезапуска устройства, выполните следующие действия.

Происходит возврат всех настроек к заводским параметрам по умолчанию. Восстановите желаемые параметры.



- 1** Выключите устройство с помощью кнопки **⏻**.
- 2** Нажмите **⏻** одновременно с **GAME** и **INFO**.
- 3** Уберите пальцы с двух кнопок, когда “Initialized” отображается на дисплее.



- Перед возвратом к параметрам настройки по умолчанию используйте функцию “Сохранить & Загрузить” из меню для сохранения и восстановления различных параметров, установленных на устройстве. (☞ стр. 277)
- Вы также можете выполнить сброс всех настроек до значений по умолчанию с помощью “Сброс” - “Все настройки” в меню. (☞ стр. 278)



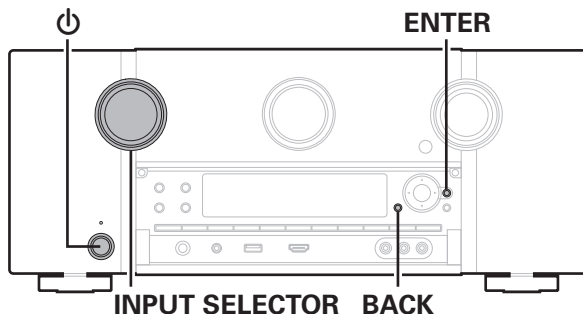
Сброс настроек сети


Если сетевое содержание не может быть воспроизведено или устройство не может подключиться к сети, перезапуск устройства может решить проблему. Мы рекомендуем перезапустить устройство, прежде чем вернуться к настройкам по умолчанию. (☞ стр. 296)

Если проблема не решается путем перезапуска устройства, выполните следующие действия.

Происходит возврат настроек сети к заводским параметрам по умолчанию. Восстановите желаемые параметры.

Однако возврат настроек меню “Назнач. усил.”, “Конфиг-ия АС” и “Видео” к заводским параметрам по умолчанию не происходит.



- 1** Нажмите кнопку , чтобы включить устройство.
- 2** Поверните INPUT SELECTOR, чтобы выбрать “HEOS Music”.
- 3** На основном блоке одновременно нажмите и удерживайте кнопки BACK и ENTER не менее 3 секунд.
- 4** Уберите пальцы с двух кнопок, когда “Network Reset...” отображается на дисплее.
- 5** Когда возврат к заводским параметрам будет завершен, на экране появится “Completed”.



- Перед возвратом к параметрам настройки по умолчанию используйте функцию “Сохранить & Загрузить” из меню для сохранения и восстановления различных параметров, установленных на устройстве. (☞ стр. 277)
- Вы также можете выполнить сброс всех настроек сети до значений по умолчанию с помощью “Сброс” - “Настройки сети” в меню. (☞ стр. 278)

ПРИМЕЧАНИЕ

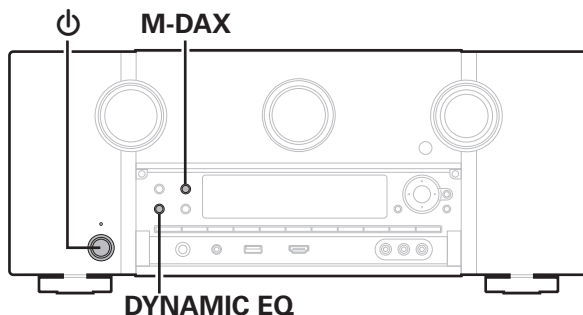
- Не отключайте питание до завершения возврата к заводским параметрам.



Восстановление настроек встроенного ПО по умолчанию

Если устройство или сеть не работают должным образом, проблему можно устранить, восстановив настройки встроенного ПО по умолчанию. Это следует предпринять, если устройство не работает должным образом даже после выполнения действий, описанных в разделе “Возврат к заводским настройкам” или “Сброс настроек сети”. (🔗 стр. 317, 318)

После восстановления встроенного ПО различные настройки возвращаются к значениям по умолчанию. Настройте параметры и обновите встроенное ПО еще раз.



1 Нажмите  одновременно с M-DAX и DYNAMIC EQ.

2 Когда на экране появится сообщение “Restoring FW...”, отпустите кнопки.

После завершения восстановления встроенного ПО на дисплее примерно на 5 секунд появится индикация “Completed” и устройство автоматически перезагрузится.



- Эта операция занимает некоторое время, так как требует подключения к сети, восстановления и обновления встроенного ПО.
- Если эта операция не решила проблему, свяжитесь с нашим центром по обслуживанию клиентов.

ПРИМЕЧАНИЕ

- Не отключайте питание устройства до завершения восстановления встроенного ПО.



HDMI

HDMI (сокращение от “High-Definition Multimedia Interface”) — мультимедийный интерфейс высокого разрешения, представляющий собой аудиовизуальный цифровой интерфейс, который может подключаться к телевизору или усилителю.

В отличие от аналоговой передачи видео, по HDMI-соединениям можно передавать видео высокого разрешения и форматы качественного звука, принятые в проигрывателях дисков Blu-Ray (Dolby Digital Plus, Dolby TrueHD, DTS-HD, DTS-HD Master Audio). Кроме того, в отличие от обычных подключений, требующих наличия отдельных кабелей для передачи аудио- и видеосигнала, подключение HDMI позволяет обойтись всего одним кабелем HDMI. Это помогает дополнительно упростить организацию домашнего кинотеатра.

Данное устройство поддерживает следующие возможности HDMI.

- **Deep Color**

Технология формирования изображений, поддерживаемая HDMI. В отличие от RGB или YCbCr, где используется 8-бит (256 цветов) цвет, эта технология позволяет использовать 10-бит (1024 цветов), 12-бит (4096 цветов), или 16-бит (65536 цветов) цвет для создания красочного изображения в более высоком разрешении. Оба устройства, подключенные через HDMI, должны поддерживать Deep Color.

- **x.v.Color**

Эта технология позволяет HDTV дисплею более точно передавать цвета. Она позволяет достичь естественности и четкости цветов.
“x.v.Color” — товарный знак Sony Corporation.

- **3D**

Данное устройство поддерживает 3D (трехмерные) входные и выходные сигналы HDMI. Для воспроизведения 3D-видео Вам понадобится телевизор и проигрыватель с поддержкой функции HDMI 3D и пара 3D очков.

- **4K / 8K**

Данное устройство поддерживает входные и выходные видеосигналы HDMI с разрешением 4K (3840 x 2160 пикселей) и 8K (7680 x 4320 пикселей).

- **Content Type**

Автоматически адаптирует настройки для типа видеовыхода (данные о контенте).

- **Adobe RGB color, Adobe YCC601 color**

Цветовая схема определена Adobe Systems Inc. Эта схема более широкая по сравнению с RGB и позволяет достичь более яркого и естественного изображения.

- **sYCC601 color**

Каждое из этих цветовых пространств определяет палитру доступных цветов, которая шире, чем традиционная цветовая модель RGB.

- **ALLM (Auto Low Latency Mode)**

При использовании телевизионного приемника вместе с игровой консолью, совместимой с функцией ALLM, устройство автоматически переходит в режим низкой задержки в зависимости от воспроизводимого контента.



● Автосинхронизация

Эта функция позволяет автоматически скорректировать рассинхронизацию между звуком и видео.

Необходим телевизор с поддержкой функции Автосинхронизация.

● По HDMI

Сигналы с входного разъема HDMI выводятся на телевизор или другое устройство, подключенное к выходному разъему HDMI, даже когда данное устройство находится в режиме ожидания.

● Управление HDMI

Если соединить данное устройство и телевизор/проигрыватель, поддерживающий функцию Управление HDMI, с помощью кабеля HDMI, а затем включить функцию Управление HDMI на каждом устройстве, устройства можно будет использовать для управления друг другом.

- Привязка отключения питания

Выключение данного устройства можно привязать к выключению телевизора.

- Переключение пункта назначения аудиовыхода

Можно использовать телевизор для переключения между выводом аудио через ТВ или через AV-усилитель.

- Регулировка громкости

Можно регулировать уровень громкости данных устройств в процессе регулировки уровня громкости телевизора.

- Переключение источников входного сигнала

Можно переключать источники входного сигнала данных устройств путем связывания с переключением входов телевизора.

При включении проигрывателя источник входного сигнала данного устройства переключается на источник соответствующего проигрывателя.

● ARC (Audio Return Channel)

Благодаря этой функции аудиосигналы передаются с телевизора на данное устройство по кабелю HDMI, и аудио с телевизора воспроизводится устройством в режиме Управление HDMI.

При подключении с использованием HDMI телевизора, не поддерживающего режим ARC, видеосигналы устройства воспроизведения, подключенного к этому прибору, будут передаваться на телевизор, но прибор не сможет воспроизводить звук с телевизора. Для просмотра ТВ программ с объемным звуком необходим отдельный звуковой кабель.

И наоборот, при подключении посредством HDMI телевизора, поддерживающего режим ARC, аудио кабель для подключения не требуется. Звуковые сигналы с телевизора могут поступать в устройство посредством кабеля HDMI между устройством и телевизором. Этот режим позволяет насладиться объемным звуком на устройстве при просмотре телевизора.

● eARC (Enhanced Audio Return Channel)

Режим eARC представляет собой расширенную версию стандартного режима ARC. В этом режиме используется специальная функция управления eARC, которая позволяет воспроизводить аудиосигнал телевизора на данном устройстве без использования функции управления HDMI. Более того, в режиме eARC вы можете воспроизводить аудио в форматах PCM, Dolby TrueHD, Dolby Atmos, DTS-HD Master Audio, DTS:X, а также других многоканальных линейных аудиоформатах, не поддерживаемых в стандартном режиме ARC. Благодаря возможности подключения к телевизорам с поддержкой технологии eARC вы сможете наслаждаться высококачественным объемным звуком.



- **VRR (Variable Refresh Rate):**

VRR уменьшает или удаляет задержку, подвисание и разрывы кадров, делая игровой процесс более плавным и повышая его детализацию.

- **QMS (Quick Media Switching):**

QMS в фильмах и видео устраняет задержки, которые могут стать причиной пустого экрана, прежде чем отобразится содержимое.

- **QFT (Quick Frame Transport):**

QFT уменьшает задержку, делая игровой процесс более плавным и обеспечивая интерактивную виртуальную реальность в реальном времени.

■ Поддерживаемые форматы аудио

2-канальный линейный PCM	2-канальный (32 кГц – 192 кГц) 16/20/24 бит
Многоканальный линейный PCM	7.1-канальный (32 кГц – 192 кГц) 16/20/24 бит
Цифровой поток	Dolby Digital / DTS / Dolby Atmos / Dolby TrueHD / Dolby Digital Plus / DTS:X / DTS-HD Master Audio / DTS-HD High Resolution Audio / DTS Express
DSD	2-канальный – 5.1-канальный, 2,8 МГц

■ Поддерживаемые видеосигналы

- 480i
- 480p
- 576i
- 576p
- 720p 60/50 Гц
- 1080i 60/50 Гц
- 1080p 60/50/24 Гц
- 4K 120/100/60/50/30/25/24 Гц
- 8K 60/50/30/25/24 Гц



Система защиты от копирования

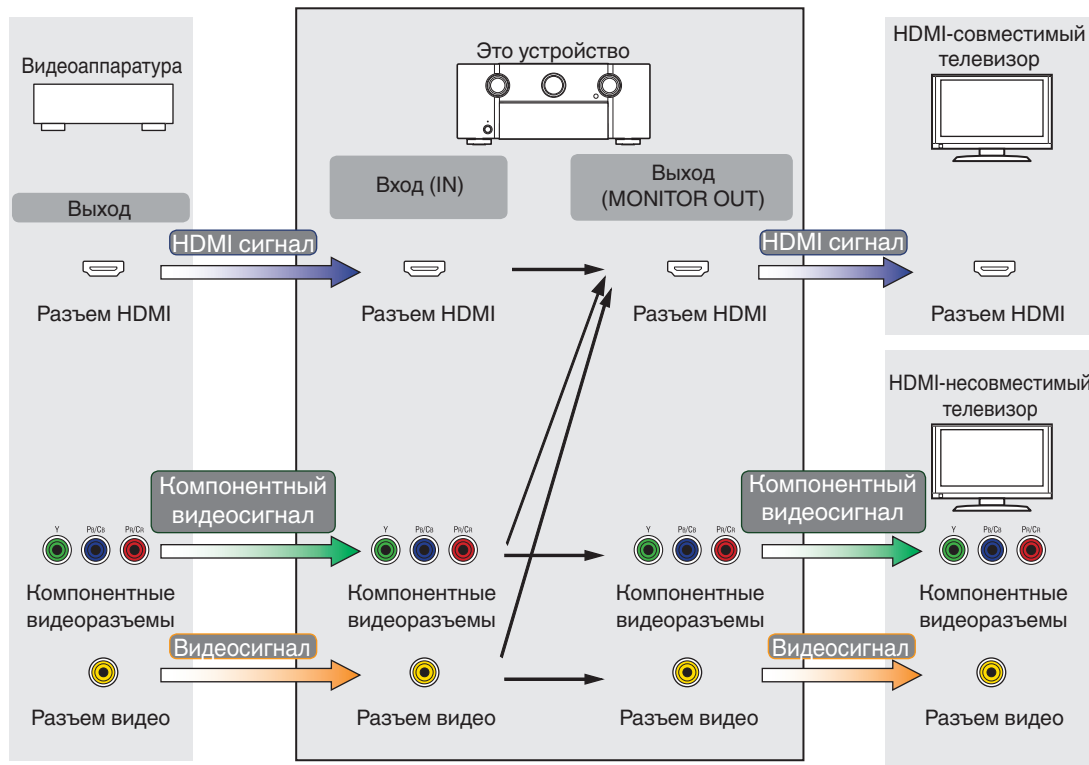
Для воспроизведения цифрового звука и видео, например BD-video или DVD-video, посредством соединения HDMI данное устройство и телевизор или проигрыватель должны поддерживать систему защиты авторских прав HDCP (High-bandwidth Digital Content Protection System). HDCP — это технология защиты авторских прав, предусматривающая шифрование данных и аутентификацию подключенной аудиовизуальной аппаратуры. Данное устройство поддерживает HDCP.

- При подключении устройства, которое не поддерживает HDCP, изображение и звук не смогут передаваться правильно. Прочтите руководство пользователя телевизора или проигрывателя, чтобы выяснить подробности.



Преобразование видео

Данное устройство автоматически преобразует входные видеосигналы перед выводом на телевизор, как показано на схеме ниже.



- Функция Видеопреобразователь MAIN ZONE совместима со следующими форматами: NTSC, PAL, SECAM, NTSC4.43, PAL-N, PAL-M и PAL-60.
- При использовании компонентных видеосигналов только сигналы 480i и 576i преобразуются в сигналы HDMI.



Данное устройство может преобразовывать входные видеосигналы в разрешение, заданное в пункте меню “Разрешение”, перед выводом их на телевизор. (👉 стр. 209)

Выходной сигнал Входной сигнал		HDMI										
		480i/576i	480p/576p	720p	1080i	1080p 30/25/24Гц	1080p 60/50Гц	4K 30/25/24Гц	4K 60/50Гц	4K 120/100Гц	8K 30/25/24Гц	8K 60/50Гц
HDMI	480i/576i	✓	✓	✓	✓		✓	✓				✓
	480p/576p		✓	✓	✓		✓	✓				✓
	720p			✓	✓		✓	✓				✓
	1080i			✓	✓		✓	✓				✓
	1080p 30/25/24Гц					✓		✓			✓	
	1080p 60/50Гц						✓	✓				✓
	4K 30/25/24Гц							✓			✓	
	4K 60/50Гц								✓*1			✓
	4K 120/100Гц									✓*2		
	8K 30/25/24Гц										✓*2	
8K 60/50Гц											✓*2	
Компонентное видео	480i/576i	✓	✓	✓	✓		✓	✓				✓
	480p/576p											
	720p											
	1080i											
Видео	480i/576i	✓	✓	✓	✓		✓	✓				✓

*1 Разъем HDMI на передней панели поддерживает только формат YCbCr 4:2:0.

*2 Поддерживается только разъемом HDMI 7.



Воспроизведение устройств памяти USB

- Данное устройство совместимо со стандартом MP3 ID3-Tag (Ver. 2).
- Данное устройство способно отображать обложки, которые встроены с помощью MP3 ID3-Tag Ver. 2.3 или 2.4.
- Данное устройство совместимо с тэгами WMA META.
- В случае, если исходный размер оригинала (в пикселях) превышает 500 × 500 (WMA/MP3/Apple Lossless/DSD) или 349 × 349 (MPEG-4 AAC), возможно, неправильное воспроизведение звука.

■ Поддерживаемые форматы

	Частота дискретизации	Канал	Скорость передачи данных	Расширение
WMA*1	32/44, 1/48 кГц	2-канальный	48 – 192 кбит/с	.wma
MP3	32/44, 1/48 кГц	2-канальный	32 – 320 кбит/с	.mp3
WAV	32/44, 1/48/88,2/ 96/176,4/192 кГц	2-канальный	–	.wav
MPEG-4 AAC*1	32/44, 1/48 кГц	2-канальный	48 - 320 кбит/с	.aac/.m4a
FLAC	44, 1/48/88,2/ 96/176,4/192 кГц	2-канальный	–	.flac
Apple Lossless*2	44, 1/48/88,2/ 96/176,4/192 кГц	2-канальный	–	.m4a
DSD	2,8/5,6 МГц	2-канальный	–	.dsf/.dff

*1 На данном устройстве могут воспроизводиться только файлы, которые не защищены системой охраны авторских прав. Данные, загруженные с платных сайтов в интернете, защищены системой охраны авторских прав. Кроме того, закодированные в формате WMA при извлечении с CD и т. п. файлы на компьютере могут оказаться защищены системой охраны авторских прав — в зависимости от настроек компьютера.

*2 Декодер Apple Lossless Audio Codec (ALAC) распространяется под лицензией Apache, версия 2.0 (<http://www.apache.org/licenses/LICENSE-2.0>).



■ Максимальное количество воспроизводимых файлов и папок

Существуют следующие ограничения на количество файлов и папок, которое данное устройство может отобразить на экране.

Изделие	Носитель информации	Запоминающее устройство USB
Количество уровней каталогов папки *1		8 уровней
Количество папок		500
Количество файлов*2		5000

*1 В корневой папке ограниченное число каталогов.

*2 Допустимое число файлов зависит от их размера и емкости запоминающего устройства USB.

Воспроизведение с устройства Bluetooth

Данное устройство поддерживает следующий профиль Bluetooth.

- A2DP (Advanced Audio Distribution Profile):
Когда подключено Bluetooth-устройство, которое поддерживает этот стандарт, монофонические и стереофонические звуковые данные можно передавать в высоком качестве.
- AVRCP (Audio/Video Remote Control Profile):
Когда подключено Bluetooth-устройство, которое поддерживает этот стандарт, устройством Bluetooth можно управлять с данного устройства.

■ О соединениях Bluetooth

Радиоволны, передаваемые с данного устройства, могут мешать работе медицинского оборудования. Обязательно выключите питание данного устройства и устройства Bluetooth в указанных ниже местах, так как радиопомехи могут привести к неисправности.

- Больницы, поезда, самолеты, заправочные и места, где образуются легковоспламеняющиеся газы
- Вблизи автоматических дверей и пожарных сигнализаций



Воспроизведение файла, сохраненного на ПК или NAS

- Данное устройство совместимо со стандартом MP3 ID3-Tag (Ver. 2).
- Данное устройство способно отображать обложки, которые встроены с помощью MP3 ID3-Tag Ver. 2.3 или 2.4.
- Данное устройство совместимо с тэгами WMA META.
- В случае, если исходный размер оригинала (в пикселях) превышает 500 × 500 (WMA/MP3/WAV/FLAC/Apple Lossless/DSD) или 349 × 349 (MPEG-4 AAC), возможно, неправильное воспроизведение звука.
- Для воспроизведения музыкальных файлов посредством сети необходим сервер или программное обеспечение сервера, совместимые с распределением данных соответствующего формата.

Для воспроизведения упомянутых аудиоформатов через сеть необходимо установить на компьютер или NAS серверное программное обеспечение, например Twonky Media Server или jRiver Media Server, для обеспечения полной поддержки. Имеется также и другое серверное программное обеспечение. Проверьте поддерживаемые форматы.

■ Характеристики поддерживаемых файлов

	Частота дискретизации	Канал	Скорость передачи данных	Расширение
WMA*1	32/44,1/48 кГц	2-канальный	48 – 192 кбит/с	.wma
MP3	32/44,1/48 кГц	2-канальный	32 – 320 кбит/с	.mp3
WAV	32/44,1/48/88,2/ 96/176,4/192 кГц	2-канальный	–	.wav
MPEG-4 AAC*1	32/44,1/48 кГц	2-канальный	48 - 320 кбит/с	.aac/.m4a
FLAC	44,1/48/88,2/ 96/176,4/192 кГц	2-канальный	–	.flac
Apple Lossless*2	44,1/48/88,2/ 96/176,4/192 кГц	2-канальный	–	.m4a
DSD	2,8/5,6 МГц	2-канальный	–	.dsf/.dff

*1 На данном устройстве могут воспроизводиться только файлы, которые не защищены системой охраны авторских прав. Данные, загруженные с платных сайтов в интернете, защищены системой охраны авторских прав. Кроме того, закодированные в формате WMA при извлечении с CD и т. п. файлы на компьютере могут оказаться защищены системой охраны авторских прав — в зависимости от настроек компьютера.

*2 Декодер Apple Lossless Audio Codec (ALAC) распространяется под лицензией Apache, версия 2.0 (<http://www.apache.org/licenses/LICENSE-2.0>).



Воспроизведение Интернет-радио

■ Технические характеристики воспроизводимой радиостанции

	Частота дискретизации	Скорость передачи данных	Расширение
WMA	32/44,1/48 кГц	48 – 192 кбит/с	.wma
MP3	32/44,1/48 кГц	32 – 320 кбит/с	.mp3
MPEG-4 AAC	32/44,1/48 кГц	48 - 320 кбит/с	.aac/ .m4a

Режим персональной памяти

Недавно использованные настройки (режим ввода, режим выхода HDMI, режим звука, настройки управления тембром, уровень канала, MultEQ® XT32, Dynamic EQ, Dynamic Volume, M-DAX и аудио задержка и т. д.) сохраняются для каждого источника входного сигнала.



- Настройки “Пар-ры окр.звуч.” сохраняются для каждого режима звука.

Режим запоминания настроек при выключении

В данном режиме сохраняются настройки, которые были установлены на момент выключения устройства в режим ожидания.



Словарь терминов

■ Audyssey

Audyssey Dynamic EQ®

Динамический эквалайзер Audyssey Dynamic EQ® решает проблемы снижения качества звучания с понижением уровня громкости путем принятия в расчет человеческого восприятия и акустики помещения. Система Audyssey Dynamic EQ® работает в паре с эквалайзером Audyssey MultEQ® XT32 и обеспечивает хорошо сбалансированное звучание для всех слушателей на любом уровне громкости.

Audyssey Dynamic Volume®

Dynamic Volume решает проблему значительного колебания звука между телевизионными программами и рекламой, между тихими и громкими эпизодами в фильмах. Audyssey Dynamic EQ® встроен в систему Dynamic Volume. Громкость воспроизведения настраивается автоматически так, что воспринимаемое воспроизведение низких частот, тональный баланс, объемный звук, и чистота диалогов остаются прежними.

Audyssey LFC™ (Low Frequency Containment)

Благодаря Audyssey LFC™ низкочастотные звуки не будут мешать людям в соседних помещениях и квартирах. Audyssey LFC™ производит динамический анализ аудиопотока и устраняет низкочастотные звуки, не позволяя им проникать через стены, пол и потолок. После этого проводится психоакустическая обработка, позволяющая слушателям по-прежнему воспринимать низкочастотные звуки без ущерба. Все это помогает добиться качественного звучания, которое не будет мешать соседям.

Audyssey MultEQ® XT32

Audyssey MultEQ® XT32 является решением для комнатной эквализации, которое калибрует любую аудиосистему до достижения оптимального уровня воспроизведения для каждого слушателя в большой зоне прослушивания. Основываясь на нескольких измерениях комнаты, MultEQ® XT32 рассчитывает эквализацию, которая решает проблемы времени и частотных характеристик в зоне прослушивания, а также выполняет автоматическую настройку системы окружающего звука.



■ Auro-3D

Auro-3D®

Auro-3D® — революционно новая технология обработки звука, которая объединяет форматы прослушивания на основе использования верхних динамиков с высокопроизводительными креативными инструментальными средствами для обеспечения непревзойденного впечатления от трехмерного звука. Auro-3D® — это общее название формата звука 3D и связанных с ним компонентов динамиков.

Auro-Matic®

Программное обеспечение технологии повышающего микширования Auro-Matic® — это уникальное креативное инструментальное средство, которое осуществляет преобразование традиционного монофонического и стереоконтента, а также контента объемного звучания для прослушивания естественного звука 3D или 2D.

■ Dolby

Dolby Atmos

Изначально использованный в кинотеатрах, Dolby Atmos привносит революционное чувство объема и погружения в домашний кинотеатр. Dolby Atmos является адаптируемым и расширяемым на основе объекта форматом, который воспроизводит аудио как отдельные звуки (или объекты), которые могут быть точно расположены и динамически перемещаются по трехмерному пространству прослушивания во время воспроизведения. Ключевым элементом Dolby Atmos является создание высокой плоскости звука над слушателем.

Трансляция Dolby Atmos

Содержание Dolby Atmos будет передано на Ваш AV-приемник с Dolby Atmos Enabled через Dolby Digital Plus или Dolby TrueHD на диске Blu-ray, скачанные файлы и потоковое мультимедиа. Трансляция Dolby Atmos содержит специальные метаданные, которые описывают расположение звуков в помещении. Данные объектные звуковые данные декодируются AV-приемником с системой Dolby Atmos и масштабируются для оптимального воспроизведения через акустическую систему домашнего кинотеатра любого размера и конфигурации.



Dolby Digital

Формат Dolby Digital — это формат многоканального звукового сигнала, разработанный Dolby Laboratories.

Воспроизводится в общей сложности 5.1-каналов: 3 фронтальных (“FL”, “FR” и “C”), 2 панорамных (“SL” и “SR”) и канал “LFE” для звучания на нижних частотах.

В связи с этим перекрестные искажения между каналами отсутствуют, и достигается реалистичность ощущения “трехмерности” (чувство расстояния, движения и позиционирования). Это создает ощущение захватывающего объемного звука в помещении.

Dolby Digital Plus

Dolby Digital Plus — это усовершенствованный формат сигнала Dolby Digital, совместимый с до 7.1-каналов дискретного цифрового звука, а также повышающий качество звучания благодаря повышенной скорости передачи данных. Он обратно совместим с традиционным Dolby Digital, и, таким образом, предоставляет более гибкую реакцию на сигнал источника и состояние устройства воспроизведения.

Dolby Surround

Dolby Surround - технология объемного звучания следующего поколения, которая интеллектуально микширует стереозвук, 5.1 и 7.1-канальный контент для воспроизведения Вашей акустической системой объемного звучания. Dolby Surround совместима с обычной компоновкой динамиков, а также с системами воспроизведения с поддержкой Dolby Atmos, которые используют потолочные динамики или продукты с технологией динамиков Dolby.

Технология динамиков Dolby (динамики Dolby Atmos Enabled)

Динамики Dolby Atmos Enabled являются удобной альтернативой динамикам, встроенным в потолок, и используют потолок над Вами в качестве отражающей поверхности для воспроизведения аудио в верхней плоскости над слушателем. Эти динамики оснащены уникальной головкой громкоговорителя, направленной вверх, и специальной системой обработки сигналов. Эти функции могут быть встроены в обычный динамик или в автономный модуль воспроизведения. Функции оказывают минимальное влияние на общие габаритные размеры акустической системы, но при этом обеспечивают эффект погружения при прослушивании во время воспроизведения Dolby Atmos и Dolby.

Dolby TrueHD

Формат Dolby TrueHD — это звуковая технология высокого разрешения, разработанная Dolby Laboratories, которое использует кодирование без потерь, обеспечивая достоверное воспроизведение звука студийной мастер-копии.

Данный формат обеспечивает возможность поддержки до 8 звуковых каналов с частотой дискретизации 96 кГц и разрешением 24 бит и до 6 звуковых каналов с частотой дискретизации 192 кГц и разрешением 24 бит.



Виртуальный режим

Виртуализация верхнего звучания Dolby Atmos – программное решение для цифровой обработки сигнала, позволяющее улучшить качественные характеристики Dolby, учитывающие особенности восприятия человеком звука, с целью создания области звучания над головой слушателя от динамиков, находящихся на одном уровне с ним.

В обработке сигнала используются фильтры по характерным признакам высоты, применяемые к компонентам звука в составе аудиосигнала, до того, как произойдет их микширование в динамиках, расположенных на одном уровне со слушателем. Благодаря фильтрам создается имитация естественных спектров, которые наш слух воспринимает как звуки, исходящие сверху. Для стереозвучания и 3.1-канальной конфигурации динамиков Dolby Atmos верхняя виртуализация сочетается с виртуализацией объемного звучания, создавая панорамный звук с радиусом 360 градусов, не прибегая к помощи динамиков, которые понадобились бы для этой цели позади слушателя или рядом с ним.

■ DTS

Управление диалогом

Эта технология предоставляет возможность управления прослушиванием. Вы можете выделить речь из фоновых звуков, если хотите разобрать ее.

Для этого содержание должно поддерживать функцию Управление диалогом.

DTS

Это сокращение от Digital Theater System — система цифрового кинотеатра, обозначающее систему цифрового звука, разработанную DTS. Технология DTS обеспечивает мощное и динамичное ощущение объемного звучания. Эта система используется в лучших кинотеатрах и просмотровых залах мира.

DTS 96/24

Формат DTS 96/24 — это формат цифрового звука, допускающий высококачественное воспроизведение звука 5.1-каналов с частотой дискретизации 96 кГц и 24-битным разрешением DVD-Video.

DTS Digital Surround

Формат DTS™ Digital Surround — это стандартный формат цифрового звука компании DTS, Inc., совместимый с частотой дискретизации 44,1 или 48 кГц и до 5.1-каналов цифрового дискретного объемного звука.



DTS-ES™ Discrete 6.1

Формат DTS-ES™ Discrete 6.1 — это 6.1-канальный формат цифрового дискретного звука, добавляющий к объемному цифровому звуку DTS тыловой панорамный канал. Декодирование традиционных 5.1-канальных звуковых сигналов также возможно — в зависимости от декодера.

DTS-ES™ Matrix 6.1

Формат DTS-ES™ Matrix 6.1 — это 6.1-канальный формат звука, вводящий тыловой панорамный канал в цифровой объемный звук DTS путем матричного кодирования. Декодирование традиционных 5.1-канальных звуковых сигналов также возможно — в зависимости от декодера.

DTS Express

Формат DTS Express — это звуковой формат, поддерживающий низкие скорости передачи данных (максимум 5.1-каналов, от 24 до 256 кбит/с).

DTS-HD

Эта звуковая технология обеспечивает более высокое качество звучания и улучшенную функциональность по сравнению с традиционным форматом DTS и применяется как опциональный звуковой формат для дисков Blu-ray.

Данная технология поддерживает многоканальное воспроизведение без потерь с высокой скоростью передачи данных и высокой частотой дискретизации. Для дисков Blu-ray поддерживается максимум 7.1 каналов.

DTS-HD High Resolution Audio

Звук высокого разрешения DTS-HD High Resolution Audio — это усовершенствованная версия традиционных форматов сигналов DTS, DTS-ES и DTS 96/24, совместимое с частотами дискретизации 96 или 48 кГц и до 7.1-каналов дискретного цифрового звука. Высокие скорости передачи данных обеспечивают высокое качество звучания. Данный формат полностью совместим с традиционной продукцией, включая традиционные данные цифрового 5.1-канального объемного звука DTS.

DTS-HD Master Audio

Формат DTS-HD Master Audio — это не допускающий потерь формат звукового сигнала, созданный компанией Digital Theater System (DTS). Данный формат обеспечивает возможность поддержки до 8 звуковых каналов с частотой дискретизации 96 кГц и разрешением 24 бит и до 6 звуковых каналов с частотой дискретизации 192 кГц и разрешением 24 бит. Данный формат полностью совместим с традиционной продукцией, включая традиционные данные цифрового 5.1-канального объемного звука DTS.

DTS:X

DTS:X создает звуковую сферу, в которой звуки, доносящиеся сверху, и окружающие фоновые звуки обеспечивают эффект погружения. Объекты DTS:X обеспечивают плавный переход звука между динамиками, создавая ощущение реальности.



DTS Neural:X

Обеспечивает эффект присутствия для старого содержания. DTS Neural:X может смешать стереоконтент, 5.1- или 7.1-канальный контент для максимального использования возможностей всех динамиков системы объемного звучания.

DTS Virtual:X

В режиме DTS Virtual:X можно наслаждаться многомерным звучанием независимо от размера, планировки помещения или конфигурации динамиков.

IMAX®

IMAX® популярен во всем мире благодаря широкоформатным фильмам высочайшего качества. IMAX использует самые современные технологии воспроизведения видео в сочетании с глубоким объемным звуком.

■ Аудио

Apple Lossless Audio Codec

ALAC — кодек для сжатия аудио без потерь качества, разработанный Apple Inc. Аудио в этом формате можно воспроизводить через iTunes, iPod и iPhone. Сжатие данных составляет 60 – 70 %; при декодировании данные распаковываются в исходное состояние.

Синхронизация НЧ

Таким источникам звука как BD и DVD свойственно расхождение во времени между низкочастотными сигналами спутникового канала и канала LFE. Данная функция позволяет устранить эту задержку, предоставляя более насыщенное звучание низкочастотных эффектов во время воспроизведения. По умолчанию параметру назначено значение 0 мс. Поскольку задержка зависит от носителя и может быть разной, произведите наиболее оптимальную настройку непосредственно во время воспроизведения источника. На некоторые источники звука данная функция может не производить почти никакого эффекта.



FLAC (Free Lossless Audio Codec)

FLAC (сокращение от Свободный аудио кодек без потерь) является кодеком для сжатия аудио данных. “Без потерь” означает, что аудиоматериал сжимается без каких-либо потерь в качестве.

Далее представлена лицензия FLAC.

Copyright (C) 2000, 2001, 2002, 2003, 2004, 2005, 2006, 2007, 2008, 2009 Josh Coalson

Redistribution and use in source and binary forms, with or without modification, are permitted provided that the following conditions are met:

- Redistributions of source code must retain the above copyright notice, this list of conditions and the following disclaimer.
- Redistributions in binary form must reproduce the above copyright notice, this list of conditions and the following disclaimer in the documentation and/or other materials provided with the distribution.
- Neither the name of the Xiph.org Foundation nor the names of its contributors may be used to endorse or promote products derived from this software without specific prior written permission.

THIS SOFTWARE IS PROVIDED BY THE COPYRIGHT HOLDERS AND CONTRIBUTORS “AS IS” AND ANY EXPRESS OR IMPLIED WARRANTIES, INCLUDING, BUT NOT LIMITED TO, THE IMPLIED WARRANTIES OF MERCHANTABILITY AND FITNESS FOR A PARTICULAR PURPOSE ARE DISCLAIMED. IN NO EVENT SHALL THE FOUNDATION OR CONTRIBUTORS BE LIABLE FOR ANY DIRECT, INDIRECT, INCIDENTAL, SPECIAL, EXEMPLARY, OR CONSEQUENTIAL DAMAGES (INCLUDING, BUT NOT LIMITED TO, PROCUREMENT OF SUBSTITUTE GOODS OR SERVICES; LOSS OF USE, DATA, OR PROFITS; OR BUSINESS INTERRUPTION) HOWEVER CAUSED AND ON ANY THEORY OF LIABILITY, WHETHER IN CONTRACT, STRICT LIABILITY, OR TORT (INCLUDING NEGLIGENCE OR OTHERWISE) ARISING IN ANY WAY OUT OF THE USE OF THIS SOFTWARE, EVEN IF ADVISED OF THE POSSIBILITY OF SUCH DAMAGE.

LFE

Это сокращение от “Low Frequency Effect” — низкочастотные эффекты, представляющий собой выходной сигнал, поднимающий уровень звучания НЧ эффектов. Объемный звук усиливается выводом глубоких басов от 20 Гц до 120 Гц на системные сабвуферы.

MP3 (MPEG Audio Layer-3)

Это международный стандарт алгоритма сжатия звуковых данных, используемый стандартом сжатия видеосигналов “MPEG-1”. Он сжимает объем данных примерно в 11 раз с сохранением качества звучания, эквивалентным музыкальному CD.



MPEG (Moving Picture Experts Group), MPEG-2, MPEG-4

Это наименования стандартов цифрового сжатия, используемых для кодирования изображения и звука. Стандарты видео включают “MPEG-1 Video”, “MPEG-2 Video”, “MPEG-4 Visual”, “MPEG-4 AVC”. Аудио стандарты включают “MPEG-1 Audio”, “MPEG-2 Audio”, “MPEG-4 AAC”.

WMA (Windows Media Audio)

WMA - это технология сжатия звуковых данных, разработанная корпорацией Microsoft.

Данные в формате WMA можно закодировать с помощью Windows Media® Player.

Для прочтения файлов WMA используйте только рекомендуемые корпорацией Microsoft приложения. В противном случае, использование нерекондуемых приложений может привести к сбою в работе.

Частота дискретизации

Дискретизация подразумевает снятие отсчетов звуковой волны (аналогового сигнала) с регулярными интервалами и представление амплитуды каждого из отсчетов в цифровом формате (формирование цифрового сигнала).

Количество отсчетов, снимаемых в течение секунды, называется “частота дискретизации”. Чем выше это значение, тем ближе к исходному сигналу будет воспроизводящийся звук.

Импеданс акустической системы

Это значение сопротивления переменного тока, выраженное в Ω (Ом).

Чем ниже это значение, тем большей мощности можно достичь.

Режим нормализации речи

Эта функция работает автоматически во время воспроизведения источников Dolby Digital, Dolby Digital Plus, Dolby TrueHD, Dolby Atmos, DTS или DTS-HD.

Он автоматически исправляет стандартный уровень сигнала для индивидуальных источников сигнала программы.

Динамический диапазон

Разница между максимальным неискаженным уровнем звукового сигнала и минимальным различимым на фоне шумов устройства уровнем.

Понижающее микширование

Эта операция преобразует количество каналов объемного звука к меньшему и воспроизводит их в соответствии с настройками системы.



■ Видео

ISF

ISF (Imaging Science Foundation) является организацией, которая сертифицирует техников, которые являются квалифицированными для выполнения калибровки и регулировки для соответствия условиям установки. Она также устанавливает стандарты качества для оптимизации устройств воспроизведения видео.

Прогрессивная (построчная развертка)

Это система развертки видеосигнала, которая выводит 1 кадр видеосигнала как 1 изображение. По сравнению с чересстрочными системами эта система обеспечивает изображение с пониженным уровнем мерцания и искажений.

■ Сеть

AirPlay

AirPlay позволяет передать (воспроизвести) контент, записанный на iTunes или на iPhone/iPod touch/iPad, по сети на совместимое устройство.

Ключ WEP (ключ сети)

Это ключевая информация, используемая для шифрования данных при выполнении передачи данных. На данном устройстве один и тот же ключ WEP используется для шифрования и расшифровки данных, таким образом один и тот же ключ WEP должен быть настроен на обоих устройствах для того, чтобы установить связь между ними.

Wi-Fi®

Сертификация Wi-Fi удостоверяет, что устройство испытано и признано полностью совместимым Wi-Fi Alliance, группой сертификации совместимости среди устройств беспроводной ЛВС.

WPA (Wi-Fi Protected Access)

Является стандартом безопасности, установленным Wi-Fi Alliance. В дополнение к обычному SSID (сетевому имени) и ключу WEP (ключу сети), он также использует функцию идентификации пользователя и протокол шифрования для более высокого уровня безопасности.

WPA2 (Wi-Fi Protected Access 2)

Это новая версия WPA, установленная Wi-Fi Alliance, совместимая с более безопасным шифрованием AES.



WPA-PSK/WPA2-PSK (Pre-shared Key)

Это простая система аутентификации для взаимной аутентификации, когда предустановленная строка символов совпадает с беспроводной точкой доступа ЛВС и клиентом.

Сетевые имена (SSID: Service Set Identifier)

При формировании беспроводных сетей ЛВС, группы формируются таким образом, чтобы не допустить вмешательства, кражи данных и т.д. Эти группы основаны на “SSID (network names)”. Для повышенной безопасности, ключ WEP установлен так, чтобы соединение было недоступно, пока оба ключа “SSID” и WEP не совпадут. Подходит для создания упрощенной сети.

■ Прочее

HDSP

При передаче цифровых сигналов между устройствами эта технология защиты авторских прав шифрует сигналы для предотвращения несанкционированного копирования данных.

MAIN ZONE

Помещение, в котором расположено данное устройство, называется MAIN ZONE.

Сопряжение

Сопряжение (регистрация) является действием, которое требуется для подключения устройства Bluetooth к данному устройству с помощью Bluetooth. При сопряжении устройства идентифицируют друг друга и могут подключаться без возникновения ошибочных соединений.

При использовании соединения Bluetooth в первый раз Вам необходимо выполнить процедуру сопряжения данного устройства с устройством Bluetooth для подключения.

Схема защиты

Это система предотвращения выхода из строя компонентов блока питания при таких отклонениях, как перегрузка, резкие перепады напряжения или перегрев.



Сведения о торговых марках



Apple, AirPlay, iPad, iPad Air, iPad Pro and iPhone are trademarks of Apple Inc., registered in the U.S. and other countries.

The trademark "iPhone" is used in Japan with a license from Aiphone K.K.

Use of the Works with Apple badge means that an accessory has been designed to work specifically with the technology identified in the badge and has been certified by the developer to meet Apple performance standards.



Изготовлено по лицензии Audyssey Laboratories™. Патенты США и других стран находятся на рассмотрении. Audyssey MultEQ® XT32, Audyssey Dynamic EQ®, Audyssey Dynamic Volume® и Audyssey LFC™ являются зарегистрированными товарными знаками Audyssey Laboratories.



Изготовлено по лицензии Auro Technologies. Auro-3D® и связанные обозначения являются зарегистрированными товарными знаками Auro Technologies. Все материалы, содержащиеся в настоящем документе, защищены действием закона об авторском праве, и их не разрешается воспроизводить, распространять, передавать, отображать, публиковать и транслировать без предварительного письменного разрешения компании Auro Technologies NV или владельца контента в случае с материалами третьих лиц. Изменение и удаление любых товарных знаков, уведомлений об авторском праве и прочих уведомлений из копий данного контента запрещается.

Auro Technologies: эл. почта info@auro-technologies.com, тел. +32-(0)-14314343, факс +32-(0)-14321224, www.auro-technologies.com





Словесный товарный знак Bluetooth® и логотипы являются зарегистрированными торговыми марками компании Bluetooth SIG, Inc., и любое использование этих знаков D&M Holdings Inc. осуществляется в соответствии с лицензией. Другие товарные знаки и торговые наименования являются собственностью соответствующих владельцев.



Изготовлено по лицензии Dolby Laboratories. Dolby, Dolby Atmos, Dolby Audio, Dolby Surround, Dolby Vision и знак в виде двойного D являются торговыми марками Dolby Laboratories.



Для получения информации о патентах DTS см. <http://patents.dts.com>. Изготовлено по лицензии компании DTS, Inc. DTS, его символ, DTS вместе с символом, логотип DTS:X, Virtual:X и логотип DTS Virtual:X являются зарегистрированными товарными знаками и/или товарными знаками DTS, Inc. в США и/или других странах. © DTS, Inc. Все права защищены.



HDMI, HDMI High-Definition Multimedia Interface и логотип HDMI являются товарными знаками или зарегистрированными товарными знаками HDMI Licensing Administrator Inc.

This item incorporates copy protection technology that is protected by U.S. patents and other intellectual property rights of Rovi Corporation. Reverse engineering and disassembly are prohibited.

Логотип HDR10+™ является товарным знаком компании HDR10+ Technologies, LLC.





IMAX[®]
ENHANCED

Изготовлено в соответствии с лицензией корпорации IMAX Corporation. IMAX[®] является зарегистрированной торговой маркой корпорации IMAX Corporation в США и/или других странах. Все права защищены. Для получения информации о патентах DTS см. <http://patents.dts.com>. Изготовлено в соответствии с лицензией DTS, Inc. DTS, символ, а также DTS вместе с символом являются зарегистрированными торговыми марками или торговыми марками DTS, Inc. в США и/или других странах. © DTS, Inc. Все права защищены.



Wi-Fi[®]
CERTIFIED

Логотип Wi-Fi CERTIFIED является зарегистрированным товарным знаком компании Wi-Fi Alliance. Сертификация Wi-Fi гарантирует, что устройство прошло тест на совместимость, проведенный Wi-Fi Alliance, группой, которая сертифицирует совместимость среди устройств беспроводной ЛВС.



Технические характеристики

■ Звуковая секция

- Усилитель мощности

Номинальная мощность:

Фронтальный канал:

140 Вт + 140 Вт (8 Ω /Ом, 20 Гц – 20 кГц при общем коэффициенте гармоник 0,05 %)

175 Вт + 175 Вт (6 Ω /Ом, 1 кГц при общем коэффициенте гармоник 0,7 %)

Центральный канал:

140 Вт (8 Ω /Ом, 20 Гц – 20 кГц при общем коэффициенте гармоник 0,05 %)

175 Вт (6 Ω /Ом, 1 кГц при общем коэффициенте гармоник 0,7 %)

Панорамный канал:

140 Вт + 140 Вт (8 Ω /Ом, 20 Гц – 20 кГц при общем коэффициенте гармоник 0,05 %)

175 Вт + 175 Вт (6 Ω /Ом, 1 кГц при общем коэффициенте гармоник 0,7 %)

Тыловые динамики объемного звучания / Height1 (Верхний1) / Height2 (Верхний2) / Height3 (Верхний3)/фронтальные среднечастотные динамики:

140 Вт + 140 Вт (8 Ω /Ом, 20 Гц – 20 кГц при общем коэффициенте гармоник 0,05 %)

175 Вт + 175 Вт (6 Ω /Ом, 1 кГц при общем коэффициенте гармоник 0,7 %)

Выходные разъемы:

4 – 16 Ω /Ом



- Аналоговые

Входная чувствительность:	200 мВ
Частотная характеристика:	10 Гц – 100 кГц: +1, –3 дБ (режим Direct)
Отношение сигнал/шум:	102 дБ (IHF-A средневзвешенное, режим Direct)
Коэффициент нелинейных искажений:	0,005 % (20 Гц – 20 кГц) (режим Direct)
Номинальная мощность:	1,2 В

- Цифровая секция

Выход цифроаналогового преобразователя:	Выходное номинальное напряжение: 2 В (при уровне воспроизведения 0 дБ) Полный коэффициент нелинейных искажений: 0,008 % (1 кГц, при уровне воспроизведения 0 дБ) Отношение сигнал/шум: 102 дБ Динамический диапазон: 100 дБ Формат — цифровой аудиоинтерфейс
Цифровой вход:	Формат — цифровой аудиоинтерфейс

- Фонокорректор

Входная чувствительность:	2,5 мВ
Отклонение от характеристики RIAA:	±1 дБ (20 Гц – 20 кГц)
Отношение сигнал/шум:	74 дБ (IHF-A)
Коэффициент нелинейных искажений:	0,03 % (1 кГц, 3 В)



■ Видеосекция

• Стандартные видеоразъемы

Входной/выходной уровень и импеданс:

размах 1 В, 75 Ω /Ом

Частотная характеристика:

5 Гц – 10 МГц; 0, –3 дБ

• Компонентный видеовход

Входной/выходной уровень и импеданс:

Y (сигнал яркости) — размах 1 В, 75 Ω /Ом

Сигнал P_B / C_B — 0,7 В, 75 Ω /Ом

Сигнал P_R / C_R — 0,7 В, 75 Ω /Ом

Частотная характеристика:

5 Гц – 60 МГц; 0, –3 дБ

■ Раздел Беспроводная ЛВС

Тип сети (стандарт беспроводной ЛВС):

Соответствие IEEE 802.11a/b/g/n
(Совместимость с Wi-Fi®) *1

Безопасность:

WEP 64 bit, WEP 128 bit

WPA/WPA2-PSK (AES)

WPA/WPA2-PSK (TKIP)

Используемый частотный диапазон:

2,4 ГГц, 5 ГГц

*1 СЕРТИФИЦИРОВАННЫЙ логотип Wi-Fi® и СЕРТИФИЦИРОВАННЫЙ логотип на изделии Wi-Fi являются зарегистрированными товарными знаками компании Wi-Fi Alliance.



■ Раздел Bluetooth

Системы соединений:	Спецификация Bluetooth версии 4.2
Мощность передачи:	Bluetooth Specification, класс мощности 1
Максимальный диапазон соединения:	Примерно 30 м в зоне прямой видимости *2
Используемый частотный диапазон:	2,4 ГГц
Схема модуляции:	FHSS (Frequency-Hopping Spread Spectrum)
Поддерживаемые профили:	Функция приемника A2DP (Advanced Audio Distribution Profile) 1.2 AVRCP (Audio Video Remote Control Profile) 1.5 Функция передатчика A2DP (Advanced Audio Distribution Profile) 1.2
Соответствующий кодек:	SBC
Диапазон передач (A2DP):	20 Гц – 20 000 Гц

*2 Фактический диапазон соединения варьируется в зависимости от влияния таких факторов как препятствия между устройствами, электромагнитные волны от микроволновых печей, статическое электричество, беспроводные телефоны, чувствительность приема, производительность антенны, операционная система, приложение программного обеспечения и т.д.



■ Главный

Рабочая температура:	5 °C – 35 °C
Блок питания:	Переменный ток 230 В, 50/60 Гц
Энергопотребление:	780 Вт
Потребляемая мощность в режимах ожидания:	

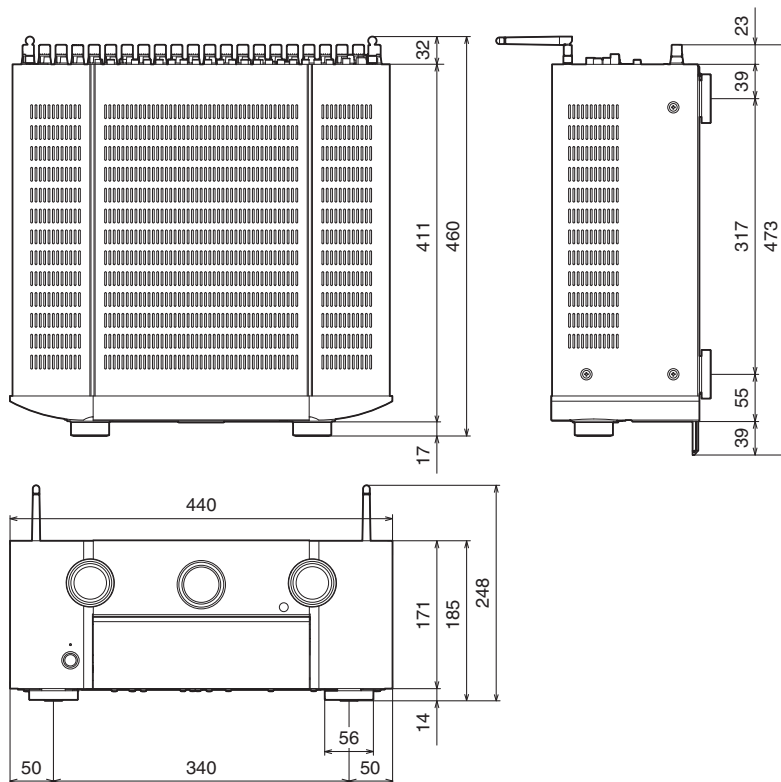
Режимы ожидания	Настройка элементов в меню			Потребляемая мощность
	Сетевое Управление (☞ стр. 260)	Разрешить обновление (☞ стр. 273)	По HDMI (☞ стр. 202)/ Управление HDMI (☞ стр. 204)	
Обычный режим ожидания	Выкл. В спящ.режиме	Выкл.	Выкл.	0,2 Вт
Управление сетью (Bluetooth)	Всегда включен	–	Выкл.	3,2 Вт
Управление сетью (Ethernet)	Всегда включен	–	Выкл.	3,2 Вт
Управление сетью (Wi-Fi)	Всегда включен	–	Выкл.	3,9 Вт
Режим ожидания СЕС	Выкл. В спящ.режиме	Выкл.	Вкл.	0,5 Вт
RS-232C режим ожидания *	Выкл. В спящ.режиме	Выкл.	Выкл.	0,5 Вт

* Когда данное устройство находится в режиме ожидания, посредством отправки команды на переход в режим ожидания от внешнего устройства управления с помощью разъема RS-232C данного устройства.

В целях усовершенствования технические характеристики и конструкция могут изменяться без уведомления.



■ Размеры (Единицы измерения : мм)



■ Вес: 17,6 кг

Передняя
панель

Дисплей

Задняя
панель

348

Пульт ДУ

Предметный
указатель



Предметный указатель

А

Автоотключение	266
Аудио форматы	322, 326, 328, 329

Б

Беспроводная ЛВС	98, 256
Би-ампинг	77

В

Веб-управление	171
Выбор видео	141
Видеопреобразование	208, 324
Возврат к заводским настройкам	317
Все Зоны Стерео	143
Выключение звука	104

Г

Громкость	104, 139
-----------------	----------

Д

Декодер телеканалов	90
Дисплей	23

З

Задняя панель	27
Запоминающее устройство USB	96, 105
Звуковой режим	146

И

Игровая приставка	93
Избранное HEOS	137
Интернет-радио	117
Источник входного сигнала	103

К

Кабельное ТВ	90
Карта меню	180

М

Многоканальный режим звука PCM	152
--------------------------------------	-----

Н

Назначение входа	216
Настройки Audyssey	195, 223
Настройки Wi-Fi	256
Настройки аудио	180, 185
Настройки видео	180, 200
Настройки входного сигнала	181, 216
Настройки динамиков	181, 221

О

Обновление встроенного программного обеспечения	272
Общие настройки	183, 263
Оригинальный режим стерео	152
Очередь	106, 120, 127



**П**

Параметры сети	255
Передняя панель	18
ПК	119
Подключение колонок	45
Позиция слушателя	221
Проводная ЛВС	97, 255
Проигрыватель дисков Blu-ray	91, 104
Пульт дистанционного управления	31

**Р**

Режим автоматического звука	148
Режим звука Direct	153
Режим звука Dolby	149, 332
Режим звука DTS	150, 333
Режим звука стерео	153
Режим картинки	200
Режим ECO	263
Рекомендации	294

**С**

Сброс настроек сети	318
Сетевое хранилище	119
Сопряжение	110, 112
Спутниковый тюнер	90
Схема защиты	339

**Т**

Таймер сна	162
ТВ	86, 87, 88

**У**

Умный выбор	164
Управление HDMI	159, 204
Установка Audyssey®	221
Устранение неполадок	296
Устройство внешнего управления	99

**Ц**

Цифровая видеокамера	93
----------------------------	----

**Ч**

Чистый прямой	147
---------------------	-----

**Числовые данные**

11.1-канальный	65
13.1-канальный	69
3D	320
4K/8K	320
5.1-канальный	42, 51
7.1-канальный	41, 52
9.1-канальный	57





AirPlay	132
Audyssey Dynamic EQ®	330
Audyssey Dynamic Volume®	330
Audyssey LFC™	330
Audyssey MultEQ® XT32	330
Audyssey Sub EQ HT™	222



Bluetooth-устройство	110
----------------------------	-----



Dolby Atmos	331
DVD-проигрыватель	91, 104



HDCP	323
HEOS Аккаунт	124, 262



M-DAX	192
-------------	-----



Setup Assistant	183
Spotify	135



ZONE2/ZONE3	173
-------------------	-----



www.marantz.com

You can find your nearest authorized distributor or dealer on our website.

marantz[®] is a registered trademark.

3520 10754 00AMA

©2020 Sound United. All Rights Reserved.