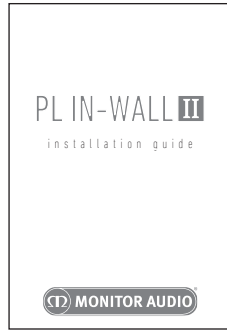


PL IN-WALL III

Installation Guide



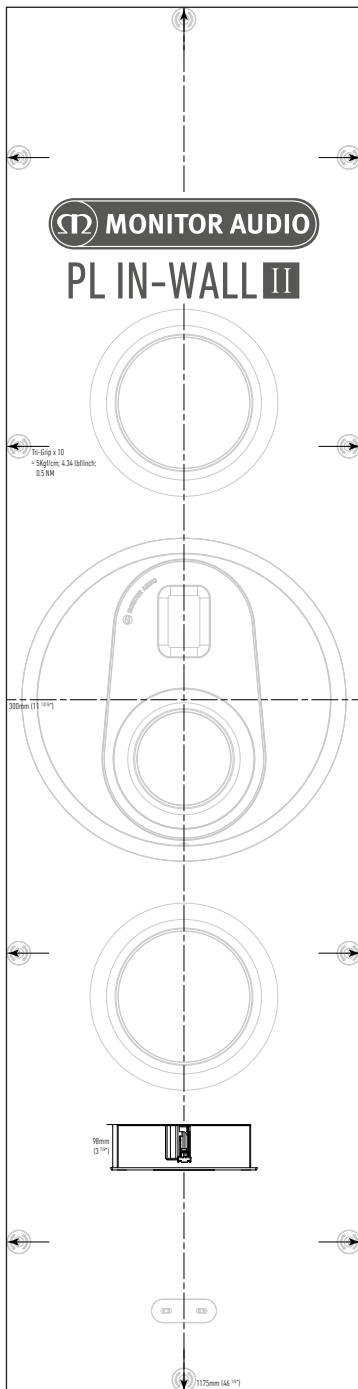
Installation Guide



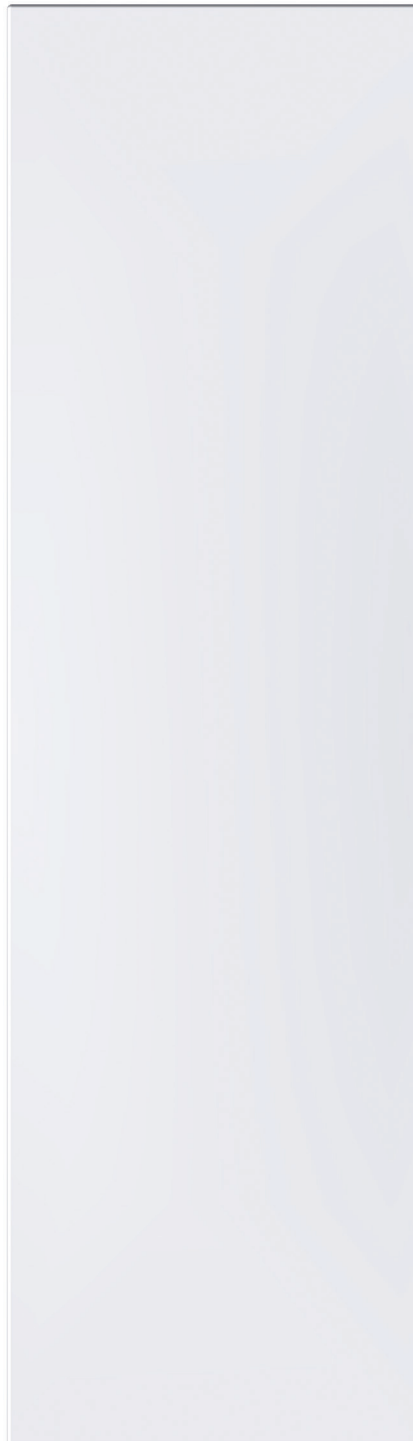
Important Safety Instructions



Template



Grille

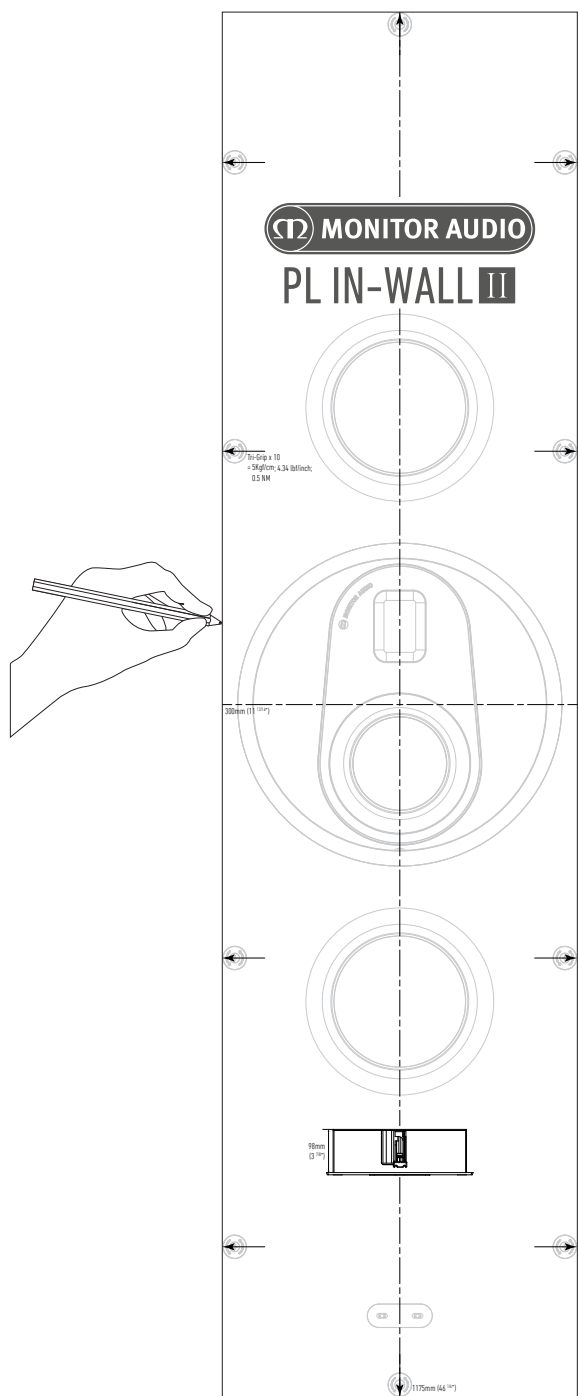


PL In-Wall II

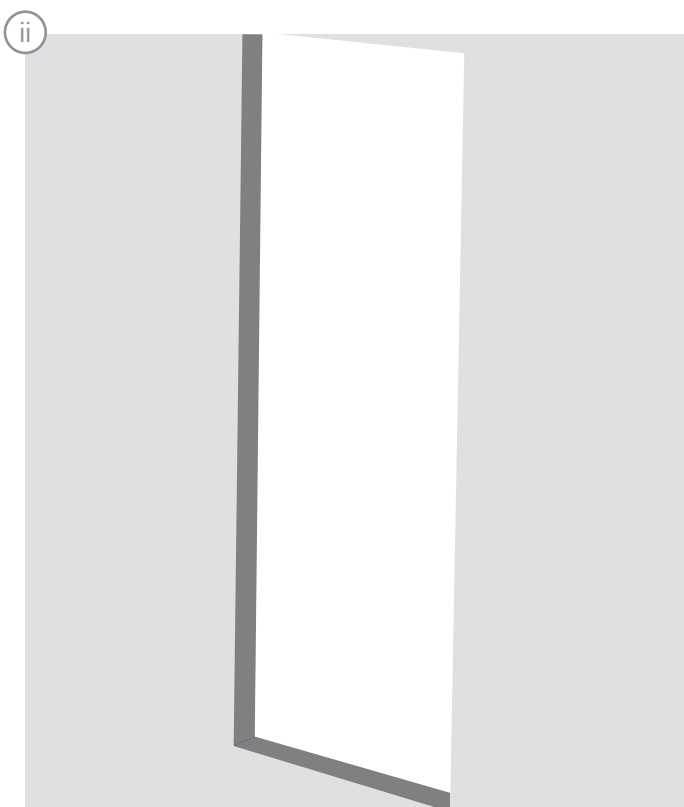
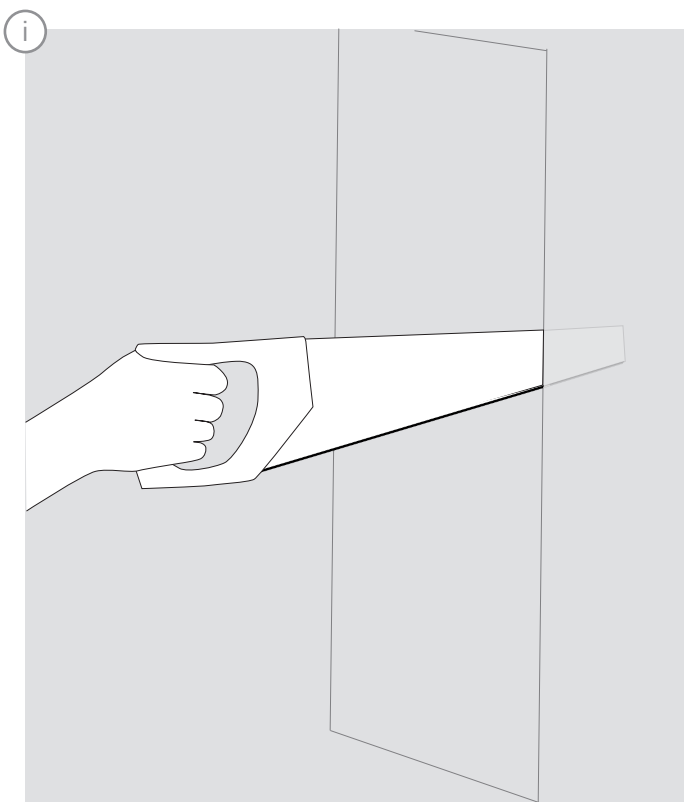


1. Draw around template

The same template is used for vertical and horizontal orientation.

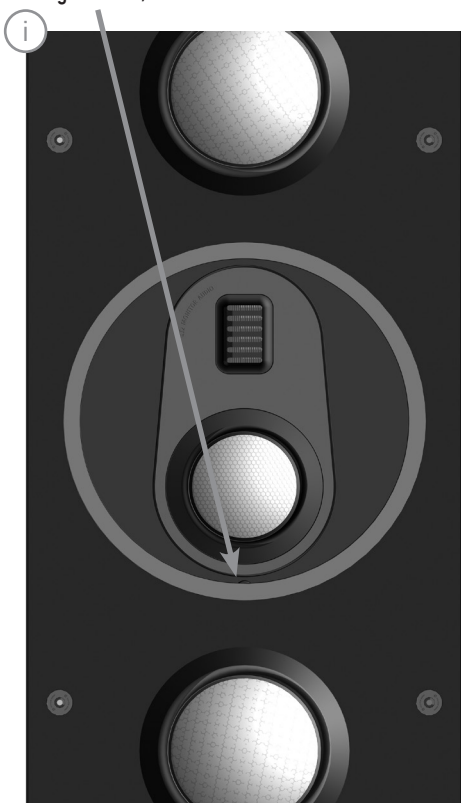


2. Cut around marked hole

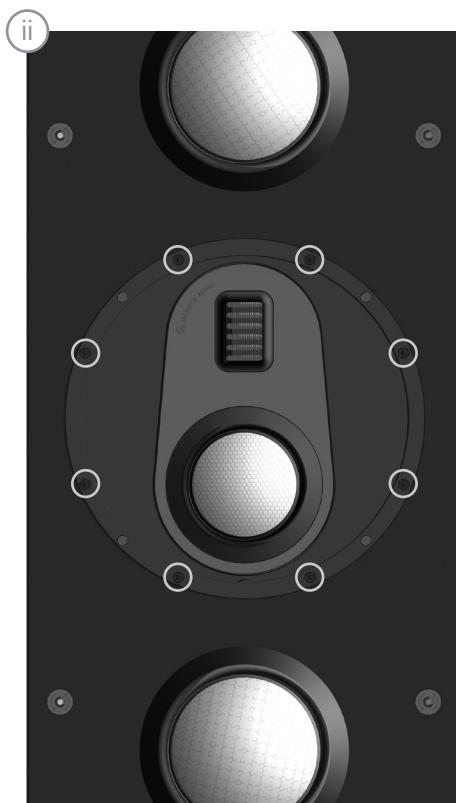


3. Optional tweeter orientation adjustment

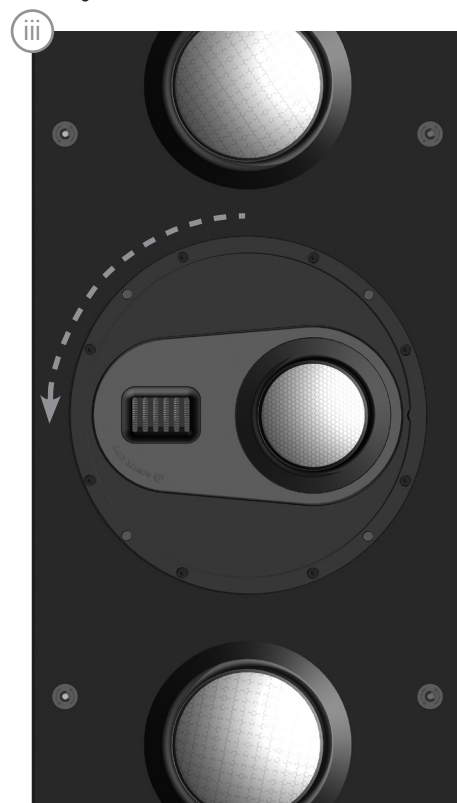
Remove metal trim (Held in place magnetically).
There is a small tab directly below the mid-range driver).



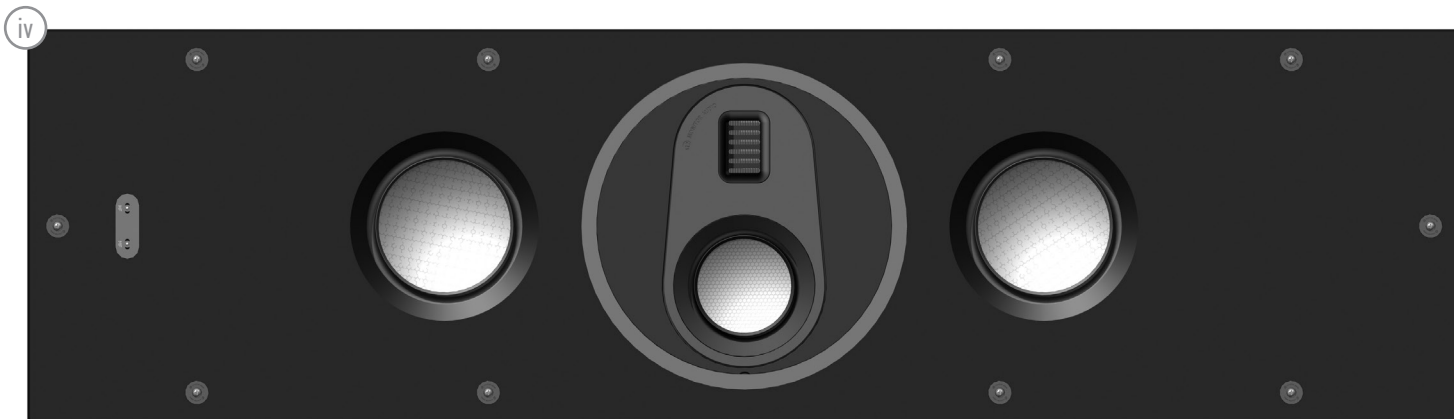
Remove 8 screws
(Circled below).



Rotate the whole mid and tweeter assembly
90 degrees anti-clockwise.



Refit screws and then metal trim (17 kgf/cm²).

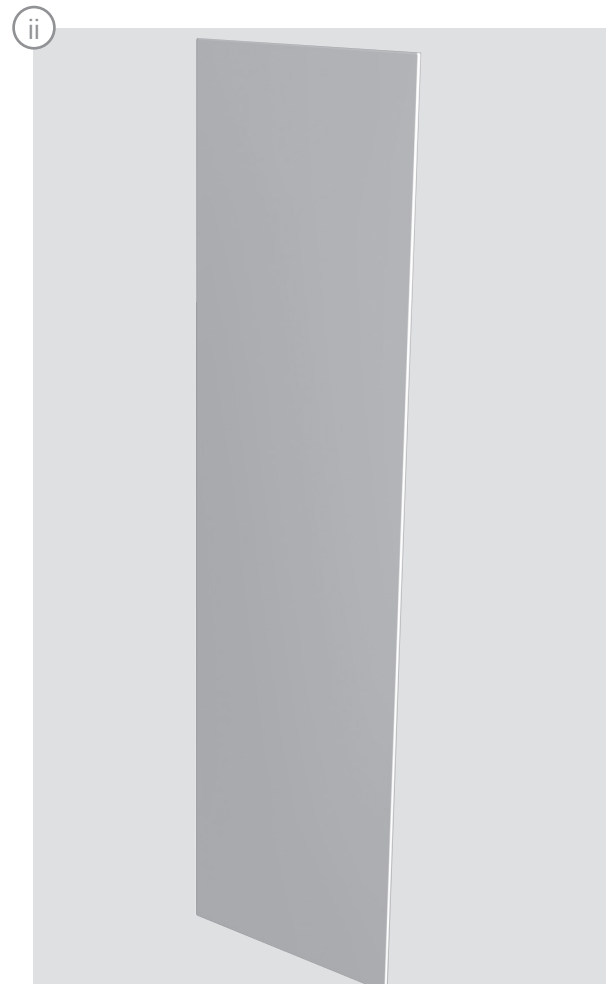


4. Connect speaker cables



5. Place into wall and tighten the dog leg screws

The grille can now be fitted if you wish.



	PL IN-WALL II
System Configuration	4 driver, 2-way
Frequency Response (-6db)	52Hz - 100kHz
Sensitivity (1W@1M)	90 dB
Impedance	4 Ohms Nominal (3.7 Ohms Minimum @ 2.8kHz)
Maximum S.P.L (per pair)	117 dBA
Power Handling (R.M.S)	200 W
Recommended amplifier requirements	100-200 W
Bass Alignment	Sealed Cabinet
Mid/ H.F Crossover Frequency	4.1 kHz 3rd Order (18dB/Octave)
Bass/Midrange Crossover Frequency	700 Hz 2nd Order (12dB/Octave)
Drive Unit Complement	2 x 6.5" long-throw RDT®II bass drivers 1 x 4" RDT®II mid-range driver 1 x MPD® high frequency transducer
Fixings	10 x Tri-grip™ Dog leg type fixing system
Cut Out Dimensions (H x W x D)	1175 x 300 x 97.5mm (46 1/4 x 11 13/16 x 3 13/16 inch)
Overall Dimensions (H x W x D)	1205 x 330 x 102 mm (47 7/16 x 13 x 4 inch)
External Dimensions (inc grille) (H x W x D)	1205 x 330 x 116 mm (47 7/16 x 13 x 4 9/16 inch)
Weight (each)	27kg (59.4 lb)

Monitor Audio reserves the right to alter specifications without notice.

Guarantee

Both the craftsmanship and the performance of this product is guaranteed against manufacturing defects for a period of **five** years for speakers from the date of purchase (see conditions in the Important Safety Instructions booklet), provided that the product was supplied by an authorised Monitor Audio retailer under the consumer sale agreement.

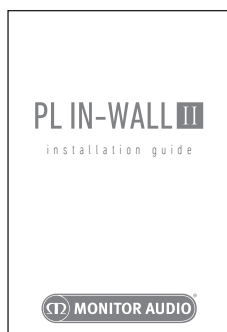
To verify your manufacturer's warranty, please visit the online registration form at: www.monitoraudio.com

PL IN-WALL II

Guide d'installation



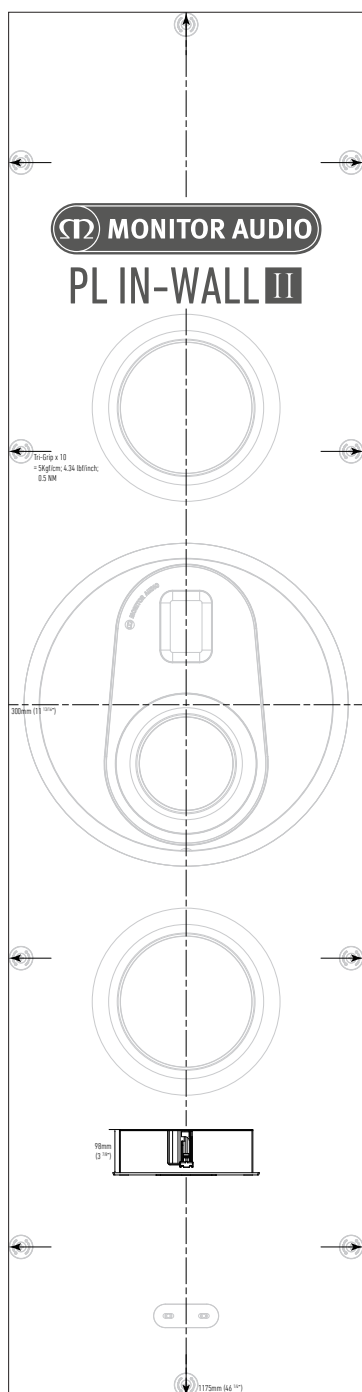
Guide d'installation



Instructions de sécurité importantes



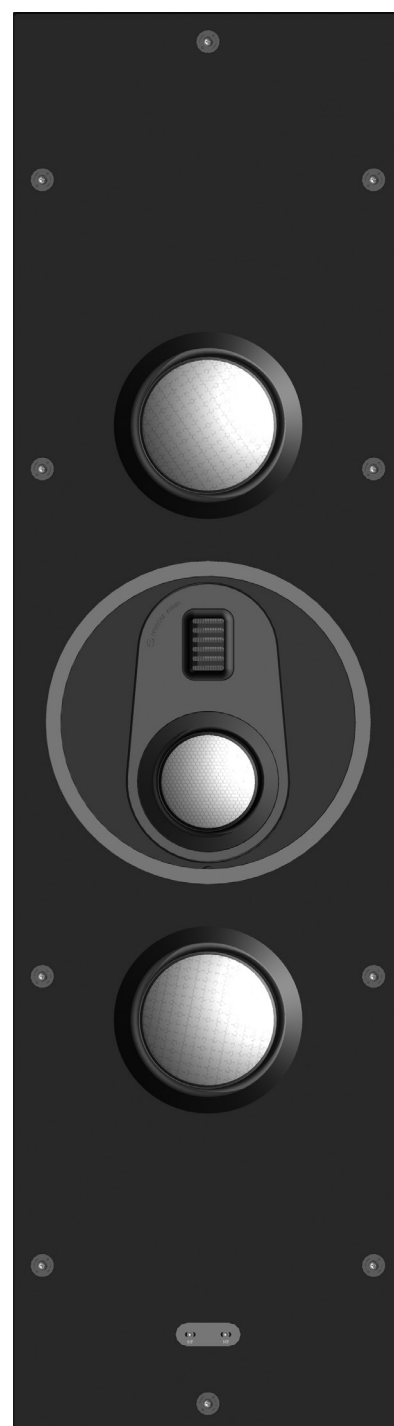
Modèle



Grilles

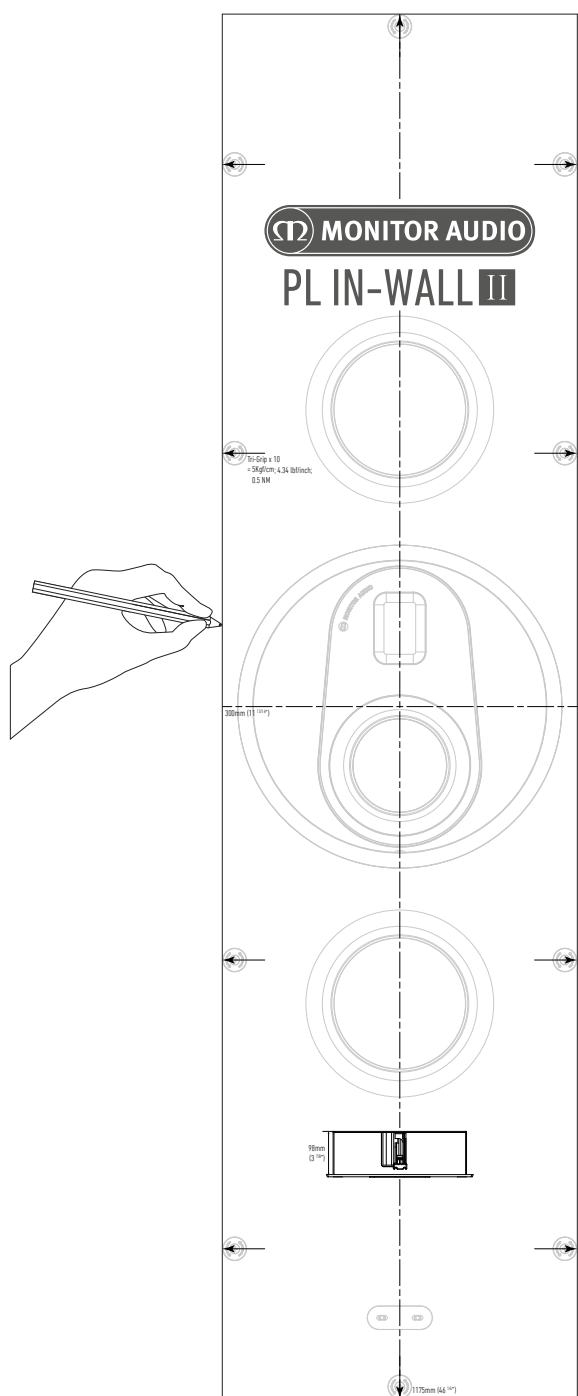


PL intégré II

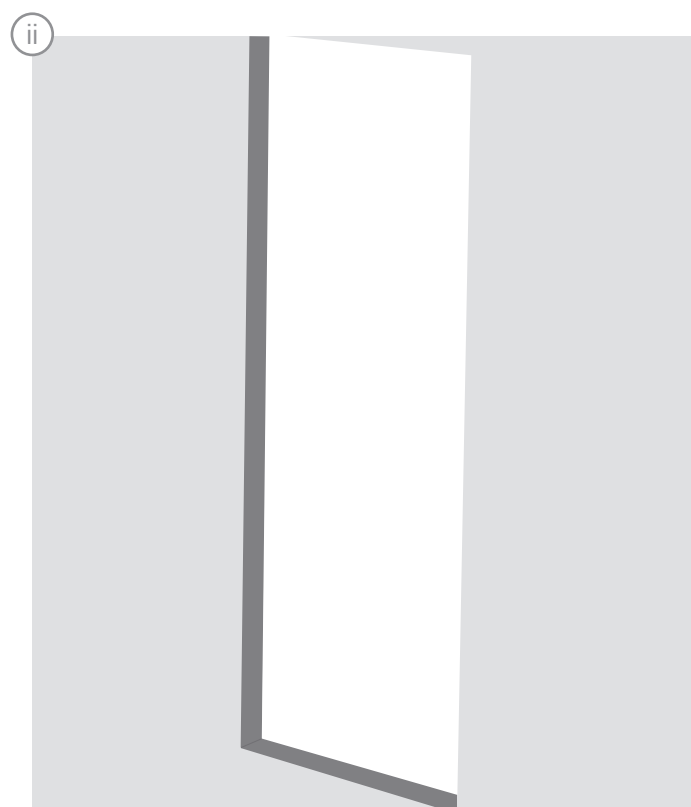
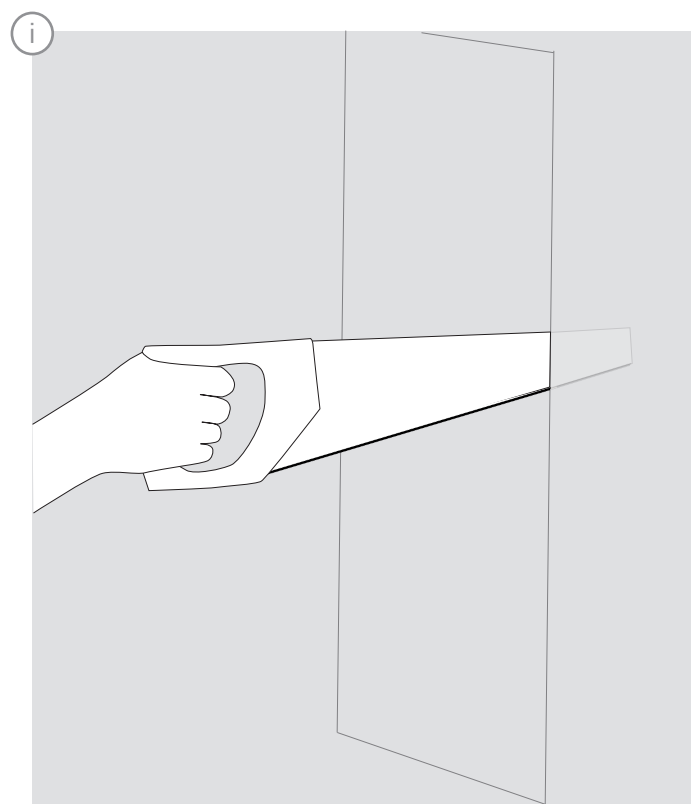


1. Dessinez autour du modèle

Le même modèle est utilisé en orientation verticale et horizontale.

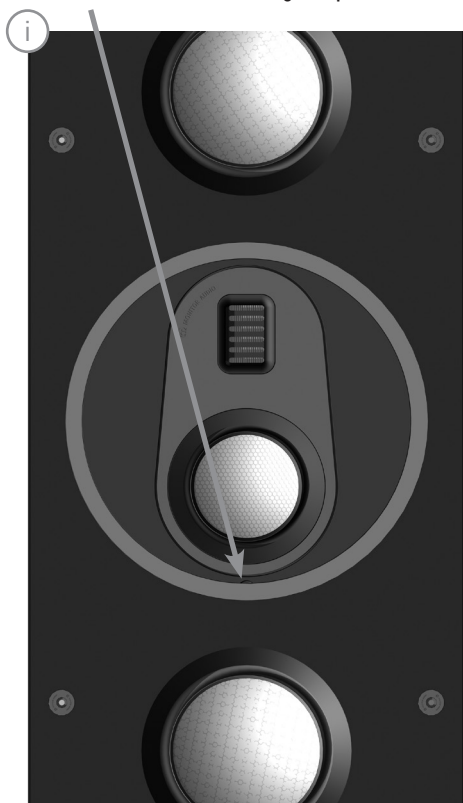


2. Coupez autour du trou marqué

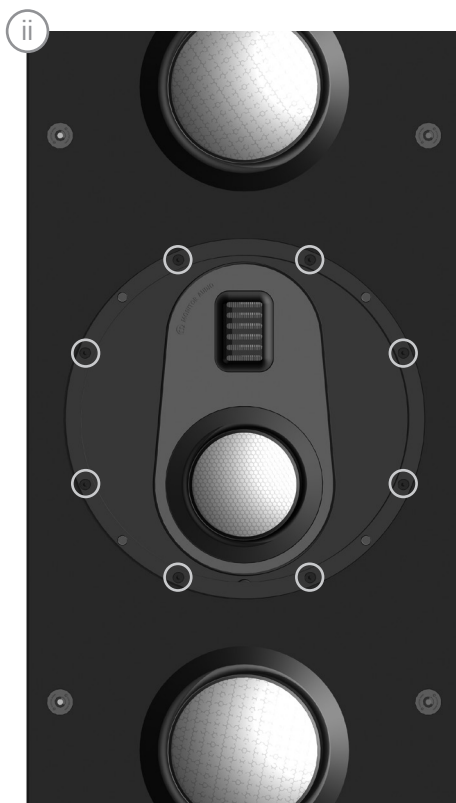


3. Réglage optionnel de l'orientation du tweeter

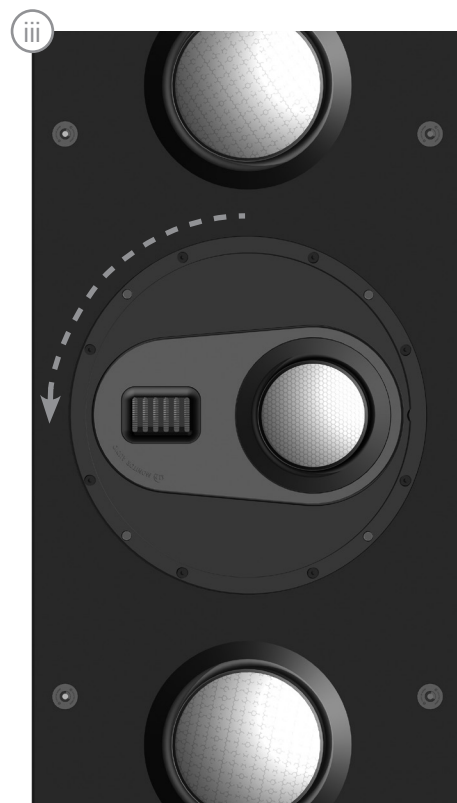
Enlevez la façade en métal.
(maintenue de manière magnétique).



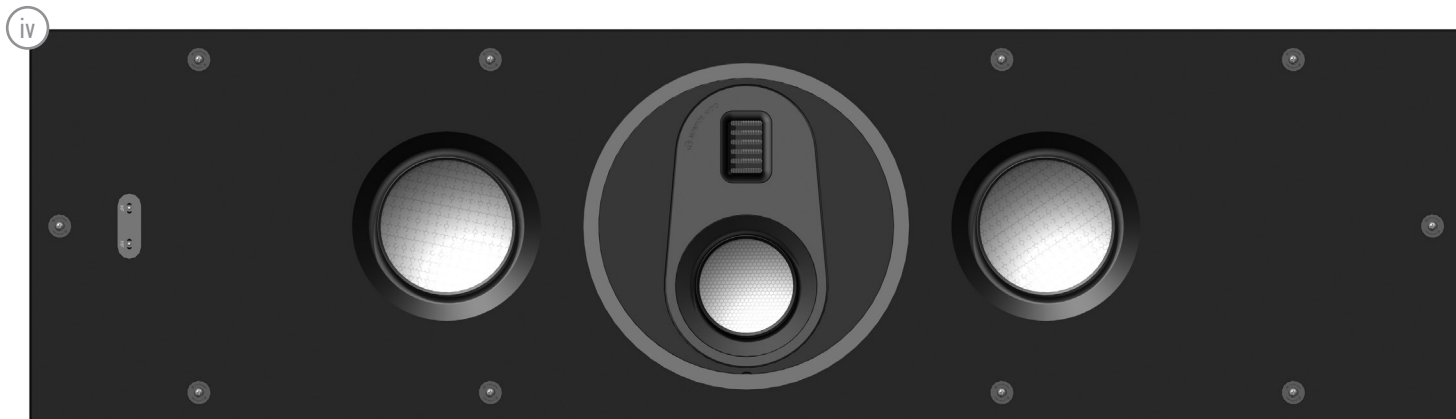
Enlevez les 8 vis.
(entourées ci-dessous).



Faites tourner tout l'ensemble du tweeter et
du medium à 90° dans le sens inverse des
aiguilles d'une montre.



Remettez les vis, puis la façade en métal (17 kgf/cm²).



4. Connecter les câbles des haut-parleurs



5. Placez dans le mur et serrez les vis pattes de chien

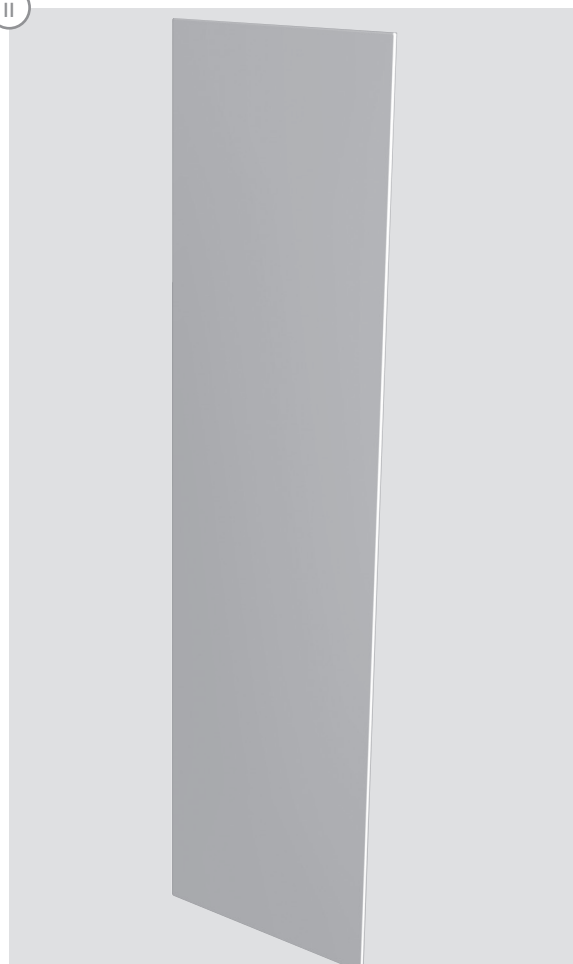
La grille peut maintenant être installée si vous le souhaitez.

i



Serrage maximum =
5 Kg/cm, 4,34 lbf/pouce, 0,5 NM

ii



Spécifications

	PL INTÉGRÉ II
Configuration Système	4 enceintes, 2 voies
Réponse en fréquence (-6 dB)	52 Hz - 100 kHz
Sensibilité (1W@1M)	90 dB
Impédance nominale	4 ohms (3,7 ohms minimum @ 2,8 kHz)
SPL maximum (par paire)	117 dBA
Puissance nominale (RMS)	200 W
Réglages d'amplificateur conseillés	100-200 W
Alignement des basses	Cabinet scellé
Fréquence répartiteur medium - haute fréquence	4,1 kHz 3e ordre (18 dB/octave)
Fréquence répartiteur graves - medium	700 Hz 2e ordre (12 dB/octave)
Complément d'unité d'entraînement	2 x haut-parleurs de graves 6.5" long-throw RDT®II 1 x haut-parleur de medium 4" RDT®II 1 x transducteur à haute fréquence MPD®
Fixations	10 systèmes de fixations Tri-grip™ pattes de chien
Découpe des dimensions (H x L x P)	1175 x 300 x 97.5mm (46 1/4 x 11 13/16 x 3 13/16 pouces)
Dimensions générales (H x L x P)	1205 x 330 x 102 mm (47 7/16 x 13 x 4 pouces)
Dimensions externes (grille incluse) (H x L x P)	1 205 x 330 x 116 mm (47 7/16 x 13 x 4 9/16 pouces)
Poids (par haut-parleur)	27 kg (59,4 lb)

Monitor Audio se réserve le droit de modifier les spécifications sans notification préalable.

Garantie

Le savoir-faire et la performance de ce produit sont garantis contre les défauts de fabrication pour une période de **cinq** ans pour les haut-parleurs à partir de la date d'achat (voir conditions dans le livret d'Instructions de sécurité importantes), dans la mesure où le produit a été fourni par un revendeur Monitor Audio agréé selon un accord de vente.

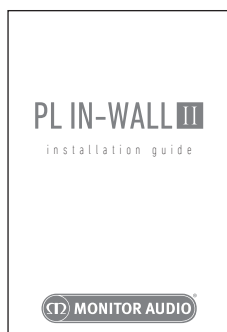
Pour vérifier la garantie de votre fabricant, veuillez consulter le formulaire d'enregistrement en ligne sur : www.monitoraudio.com

PL IN-WALL II

Manuale di installazione



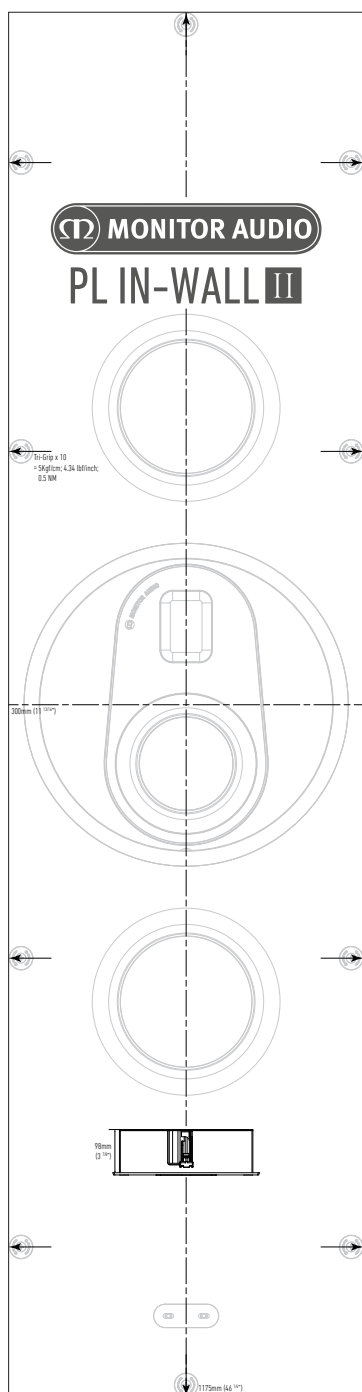
Manuale di installazione



Istruzioni importanti per la sicurezza



Modello



Griglia

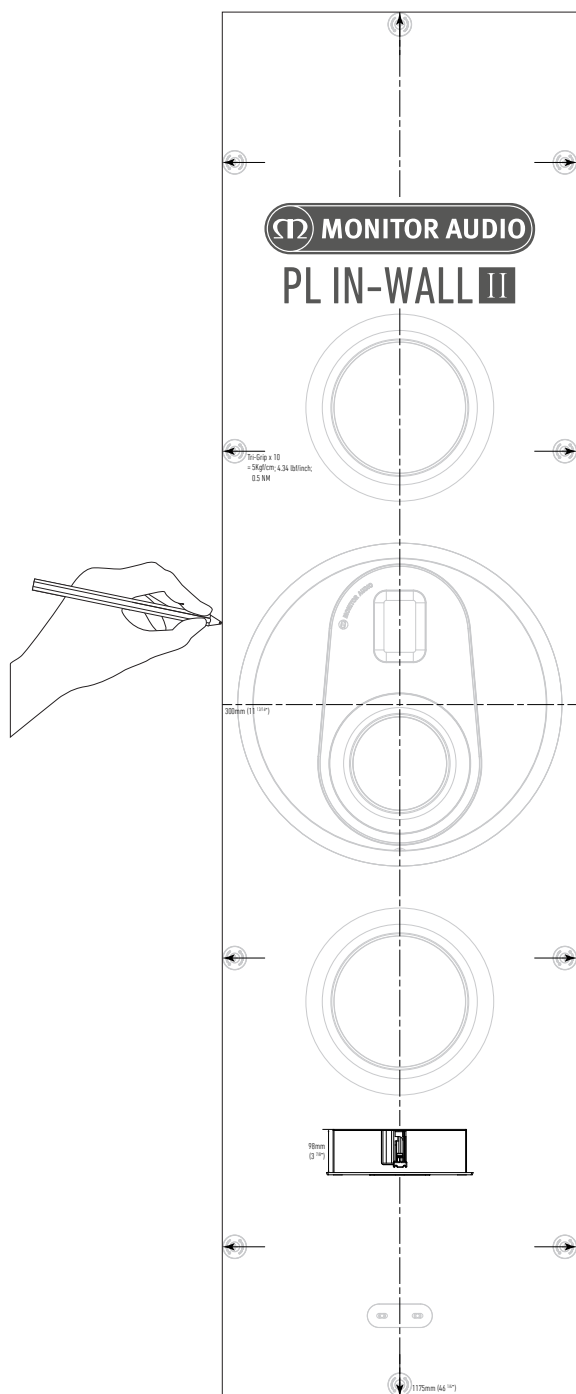


PL In-Wall II

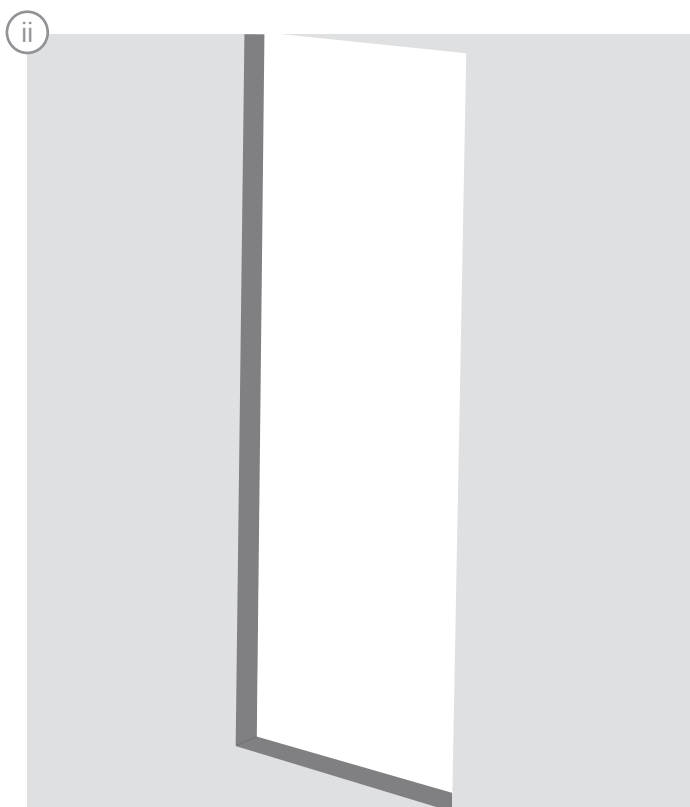
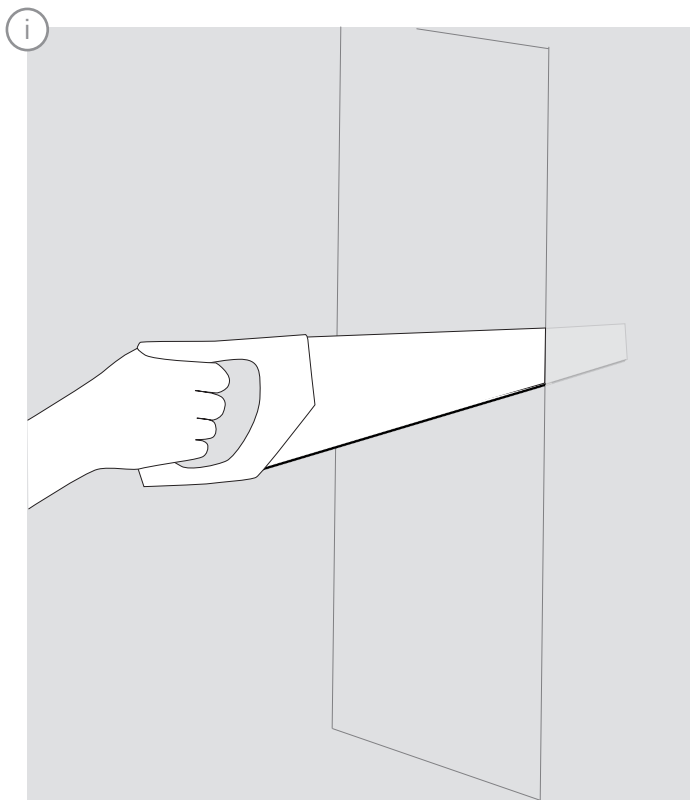


1. Tracciare una linea intorno al modello

Lo stesso modello è da utilizzarsi sia per l'installazione orizzontale sia per quella verticale.

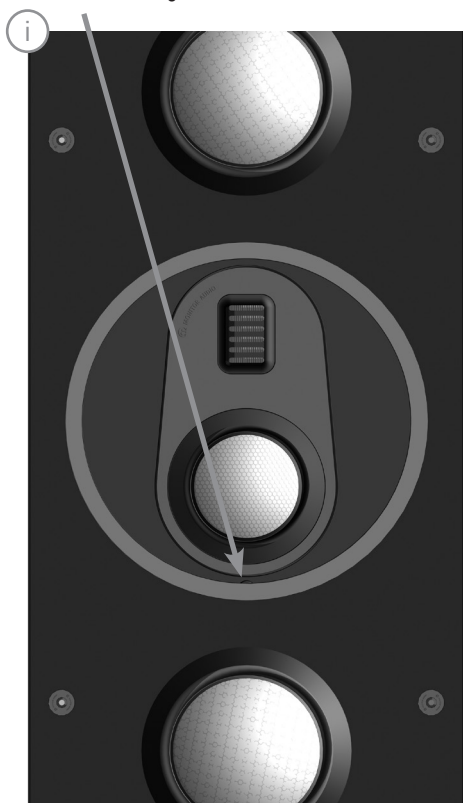


2. Tagliare lungo la linea appena tracciata

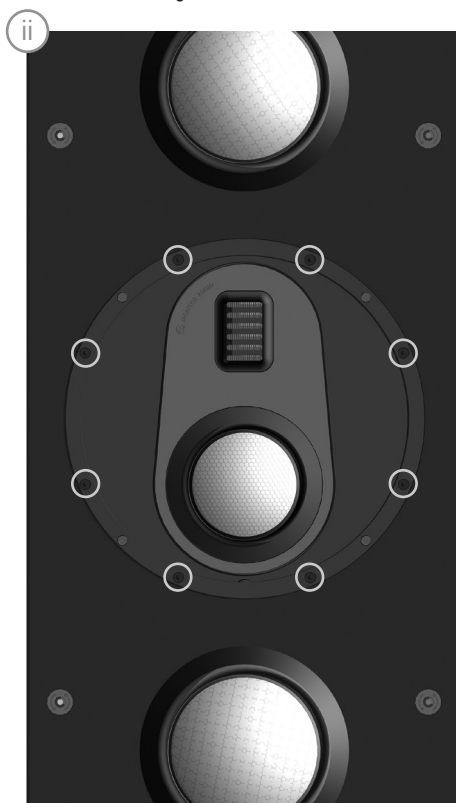


3. Regolazione opzionale dell'orientamento del tweeter

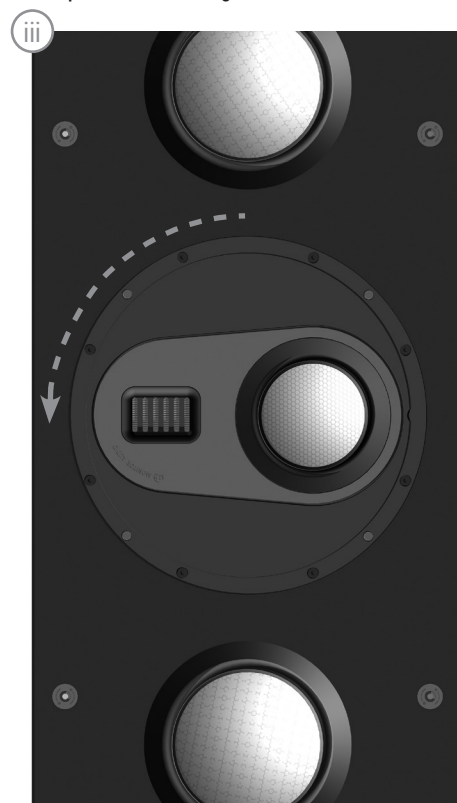
Rimuovere la finitura metallica.
(Fissata da magneti.)



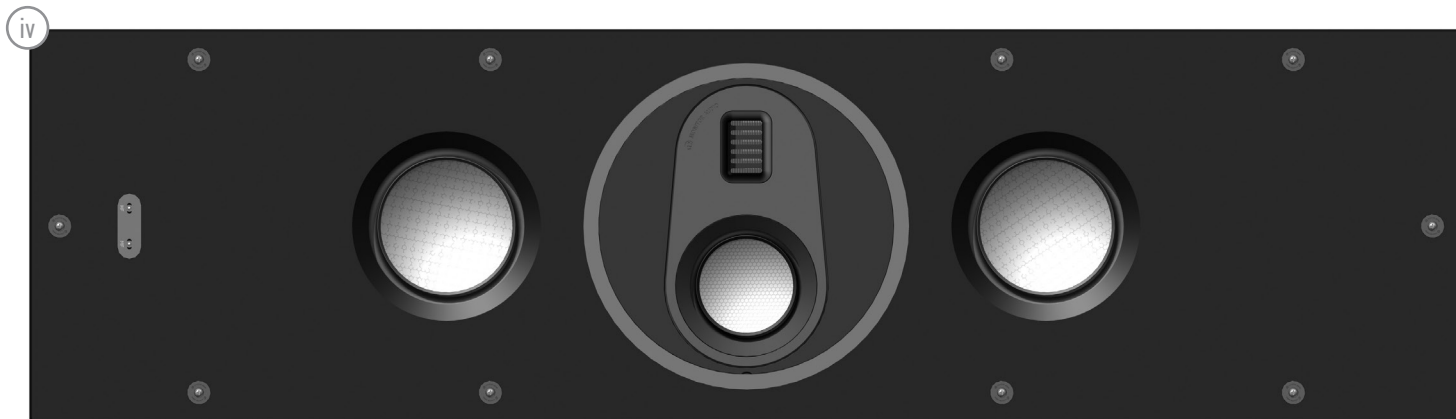
Rimuovere 8 viti.
(Cerchiate di seguito.)



Ruotare di 90° in senso antiorario il blocco
composto da midrange e tweeter.



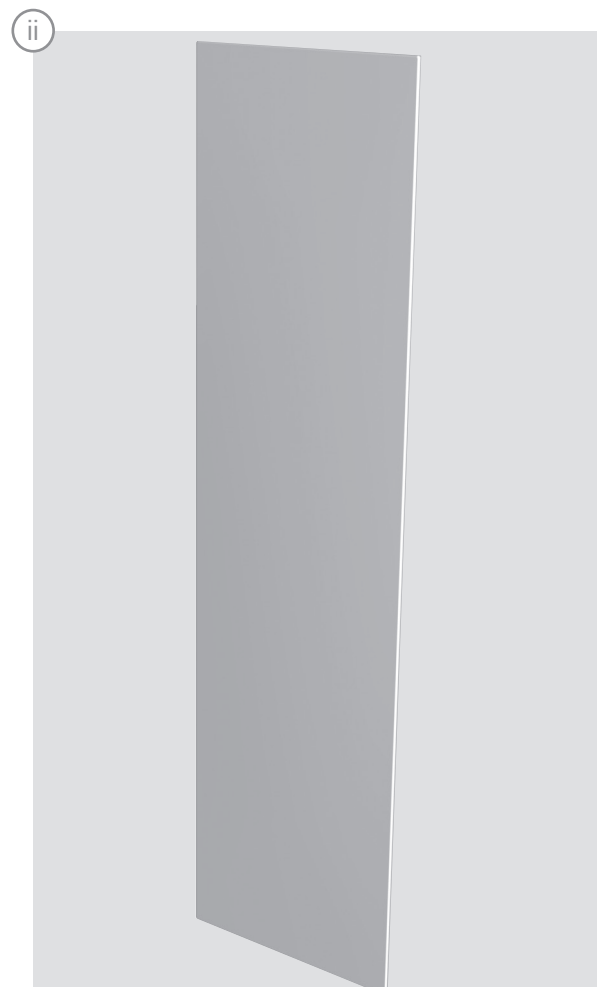
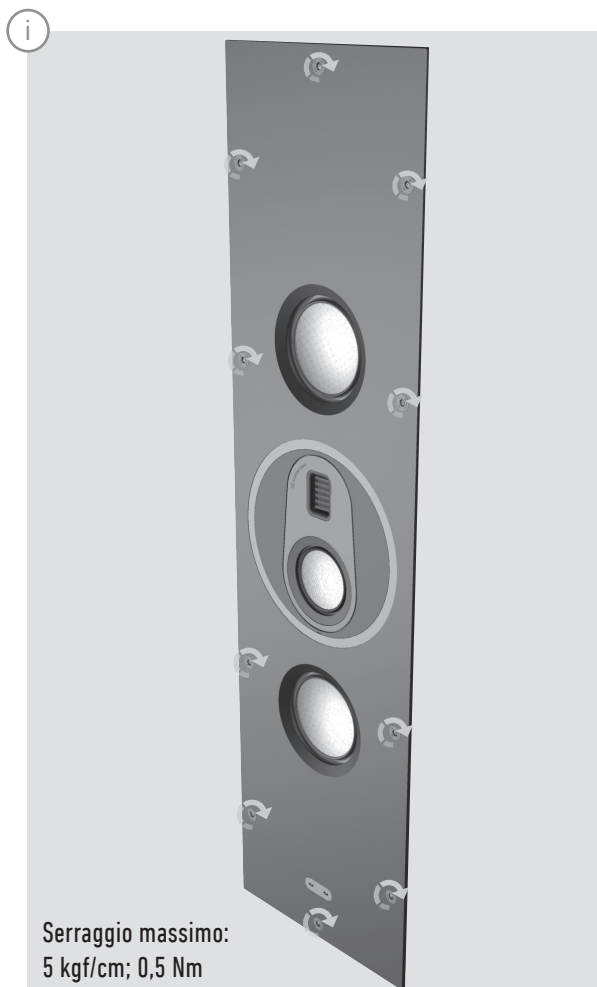
Rimettere al loro posto le viti e la finitura metallica (17 kgf/cm²).



4. Collegare i cavi degli altoparlanti



5. Posizionare nel muro le viti a zampa di cane e stringerle Se si desidera, adesso è possibile rimettere al suo posto anche la griglia.



Specifiche

	PL IN-WALL II
Configurazione del sistema	4 driver, 2 vie
Risposta in frequenza (-6 dB)	52 Hz - 100 kHz
Sensibilità (1 W a 1 m)	90 dB
Impedenza	Nominale, 4 Ohm (Minima, 3,7 Ohm a 2,8 kHz)
SPL massimo (a coppia)	117 dBA
Tenuta di potenza (RMS)	200 W
Requisiti consigliati amplificatore	100 - 200 W
Allineamento bassi	Cassa chiusa
Frequenza di crossover Midrange/ A.F.	4,1 kHz di 3° ordine (18 dB/ottava)
Frequenza di crossover Bass/ Midrange	700 Hz di 2° ordine (12 dB/ottava)
Complemento unità drive	2 x 6,5" Long-Throw RDT®II Bass Driver 1 x 4" RDT®II Midrange Driver 1 x trasduttore ad alte frequenze MPD®
Dispositivi di montaggio	10 x sistema di fissaggio Tri-grip™ a zampa di cane
Dimensioni foro (A x L x P)	1.175 x 300 x 97.5mm
Dimensioni complessive (A x L x P)	1.205 x 330 x 102 mm
Dimensioni esterne (griglia inclusa) (A x L x P)	1.205 x 330 x 116 mm
Peso (ciascuno)	27 kg

Monitor Audio si riserva il diritto di modificare le specifiche senza preavviso.

Garanzia

La fattura e le prestazioni di questo prodotto sono garantite da difetti di fabbricazione per **cinque** anni a partire dalla data di acquisto (leggere le condizioni nel libretto "Informazioni importanti sulla sicurezza"), a condizione che il prodotto sia stato fornito da un rivenditore Monitor Audio autorizzato con contratto di vendita.

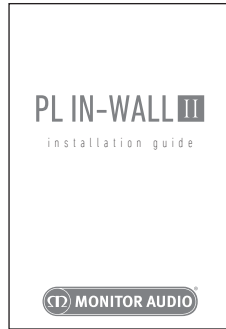
Per controllare la garanzia del produttore, registrarsi online sul sito: www.monitoraudio.com

PL IN-WALL

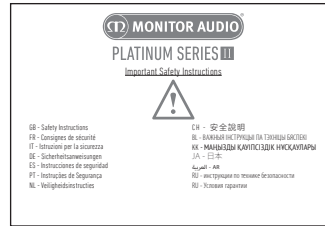
Installationsanleitung



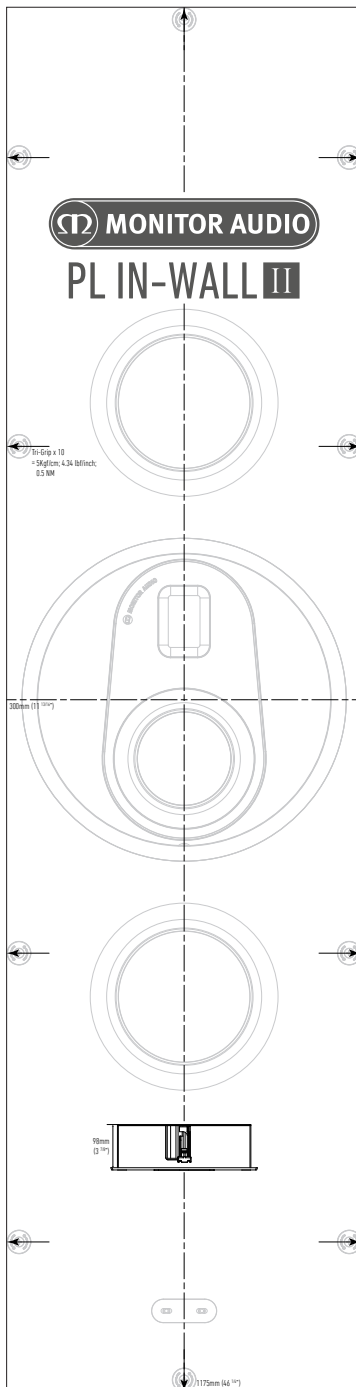
Installationsanleitung



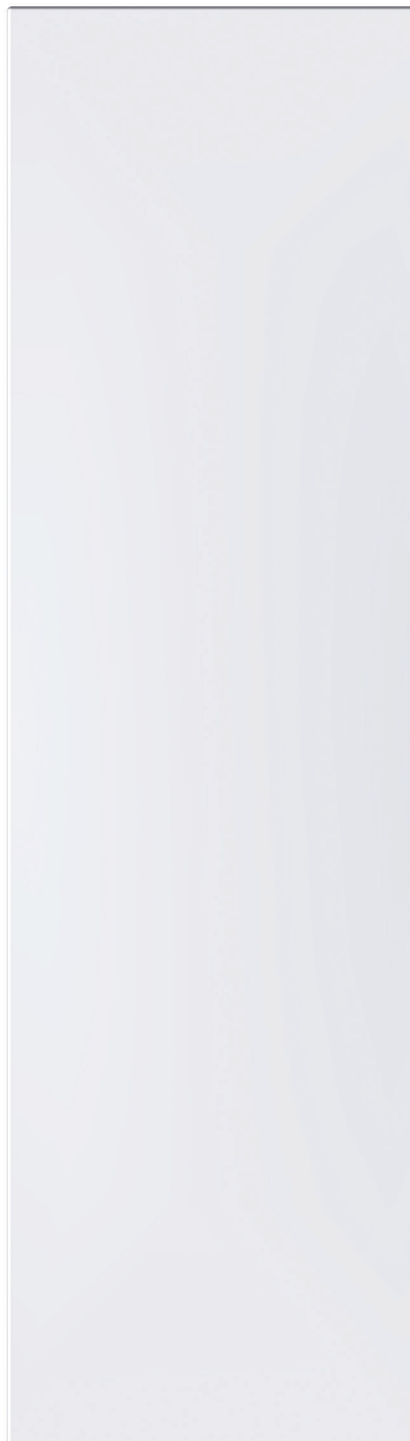
Wichtige Sicherheitshinweise



Schablone



Gitter

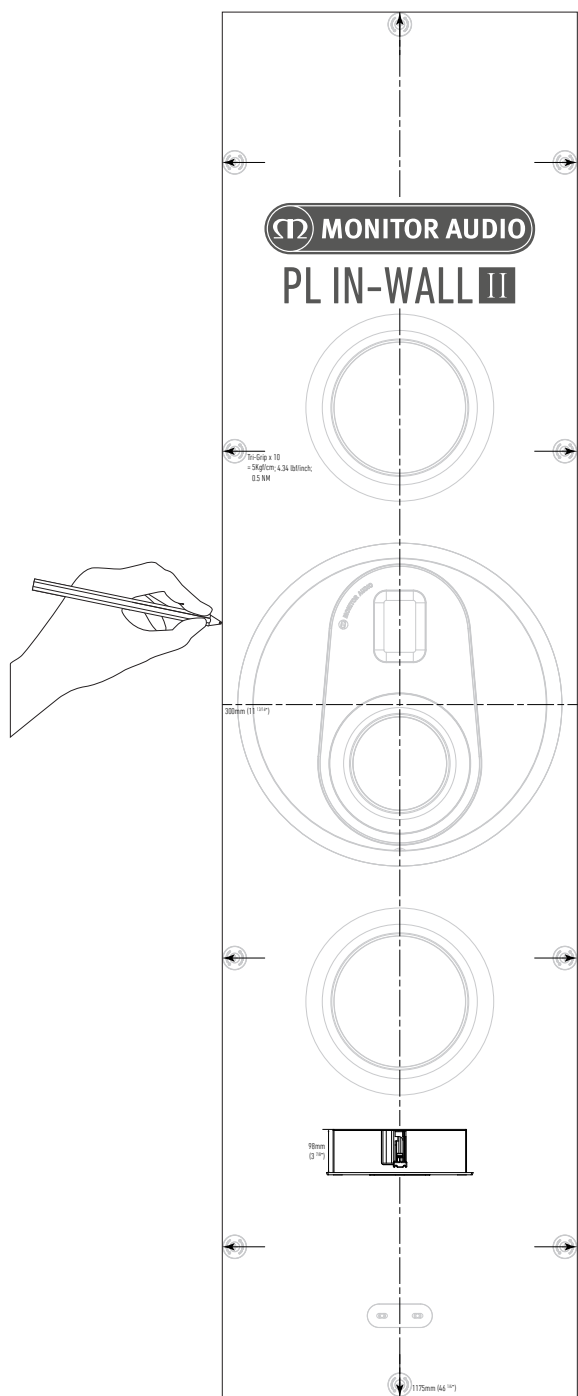


PL In-Wall II

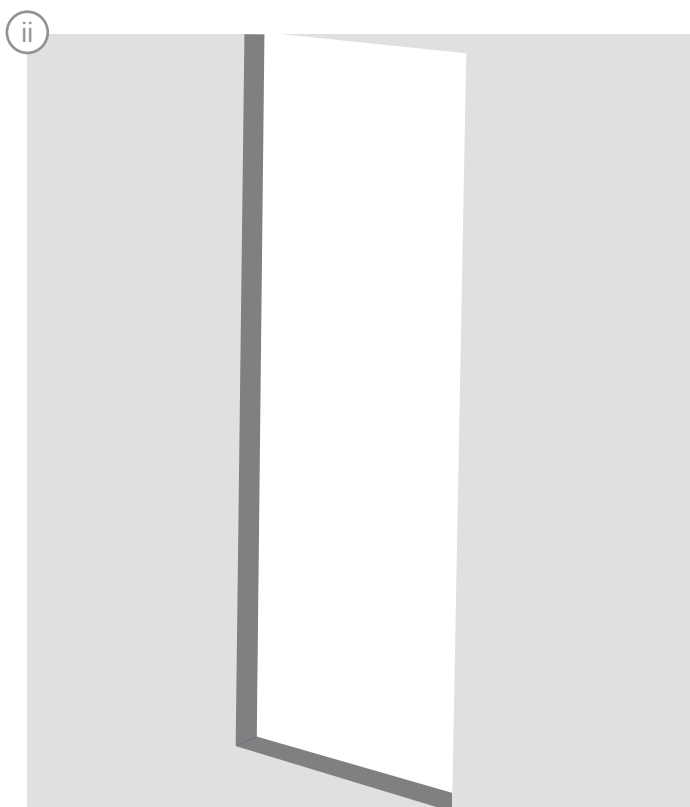
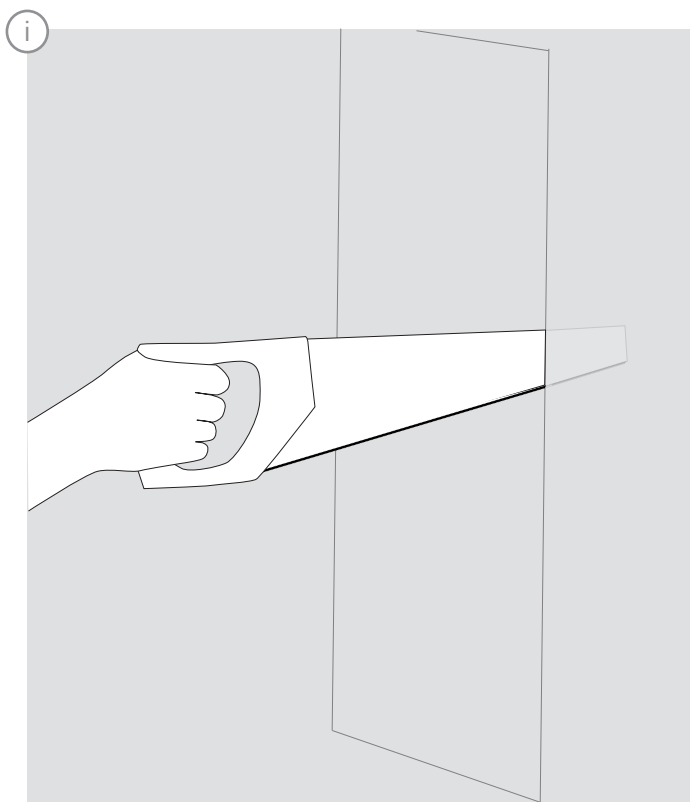


1. Zeichnen Sie die Schablone ab

Die gleiche Schablone wird sowohl für die vertikale als auch die horizontale Ausrichtung verwendet.

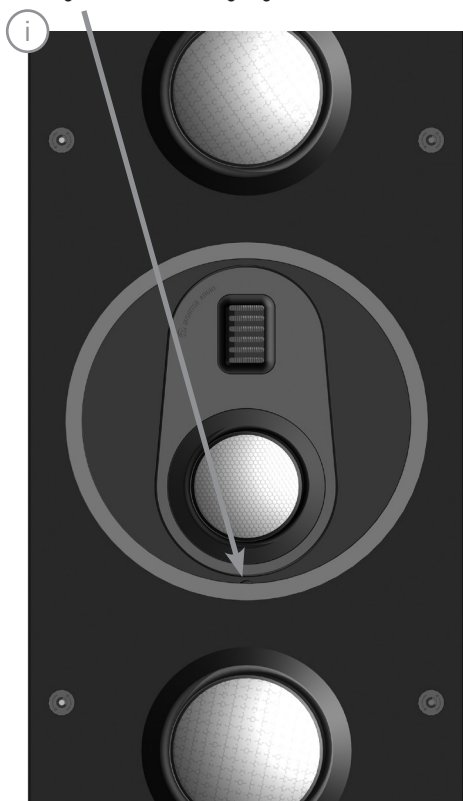


2. Schneiden Sie das markierte Loch aus

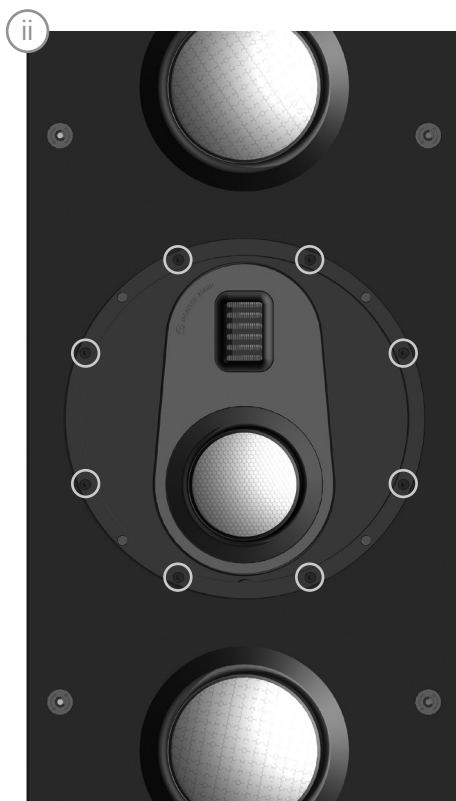


3. Optionale Hochtöner-Ausrichtungsanpassung

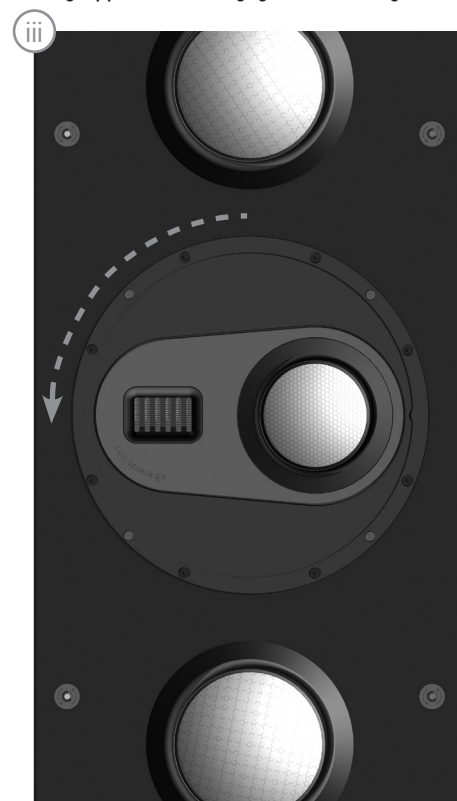
Entfernen Sie den Metallrand (Magnetische Befestigung).



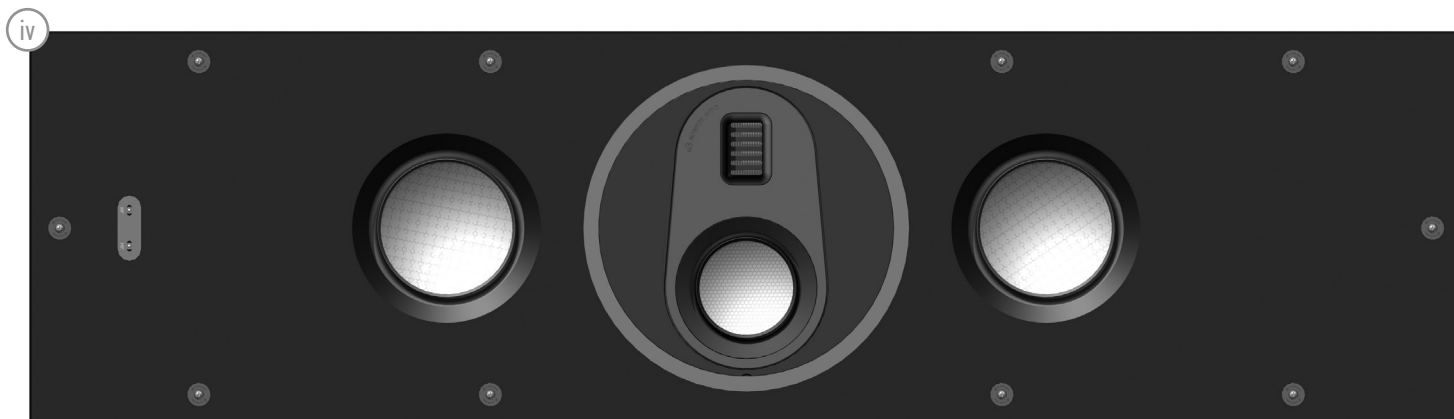
Entfernen Sie die 8 Schrauben (Unten markiert).



Drehen Sie die gesamte Mittel- und Hochtöner-Baugruppe um 90 Grad gegen den Uhrzeigersinn.



Bringen Sie die Schrauben und anschließend den Metallrand wieder an (17 kgf/cm²).



4. Verbindung der Lautsprecherkabel



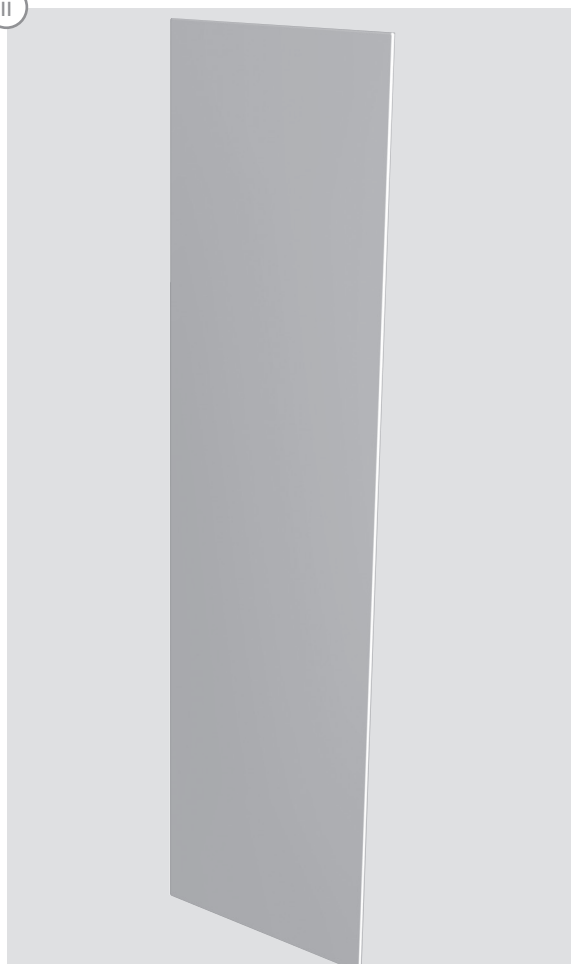
5. Setzen Sie das Gerät in eine Wand und ziehen Sie die Nockenschrauben fest
Das Gitter kann nun nach Wunsch ebenfalls angebracht werden.

i



Max. Drehmoment:
5 kgf/cm; 0,5 NM

ii



Technische Daten

	PL IN-WALL II
Systemkonfiguration	4 Töner, 2-Wege
Frequenzbereich (-6 dB)	52 Hz - 100 kHz
Empfindlichkeit (1 W bei 1 M)	90 dB
Impedanz	4 Ohm nominell (3,7 Ohm min. bei 2,8 kHz)
Maximaler Schalldruckpegel (pro Paar)	117 dBA
Leistungsfähigkeit (RMS)	200 W
Empfohlene Verstärkeranforderungen	100 - 200 W
Bassanpassung	Versiegeltes Gehäuse
Mitteltöner – HF-Übergangsfrequenz	4,1 kHz, 3. Ordnung (18 dB/Oktave)
Bass-/Mitteltöner-Übergangsfrequenz	700 Hz, 2. Ordnung (12 dB/Oktave)
Ergänzung der Antriebseinheit	2x 6,5" RDT®II Langhub-Tieftöner 1x 4" RDT®II Mitteltöner 1x MPD® Hochfrequenz-Wandler
Befestigungen	10x Tri-grip™ Nocken-Befestigungssystem
Ausschnitt (H x B x T)	1175 x 300 x 97.5 mm (46 1/4 x 11 13/16 x 3 13/16 Zoll)
Gesamtabmessungen (H x B x T)	1205 x 330 x 102 mm (47 7/16 x 13 x 4 Zoll)
Außenabmessungen (inkl. Gitter) (H x B x T)	1205 x 330 x 116 mm (47 7/16 x 13 x 4 9/16 Zoll)
Gewicht (pro Gerät)	27 kg

Monitor Audio behält sich das Recht vor, die technischen Daten ohne vorherige Ankündigung zu ändern.

Garantie

Sowohl die handwerkliche Arbeit als auch die Leistung dieses Produkts kommen mit einer Garantie gegen Produktionsfehler für einen Zeitraum von **fünf** Jahren ab dem Kaufdatum (vergleichen Sie dazu die Bedingungen im Handbuch „Wichtige Sicherheitsanweisungen“), vorausgesetzt, das Produkt wurde von einem autorisierten Monitor-Audio-Einzelhändler im Rahmen des Konsumenten-Verkaufsvertrags ausgeliefert.

Um Ihre Hersteller-Garantie zu prüfen, rufen Sie bitte das Online-Anmeldeformular auf: **www.monitoraudio.com**

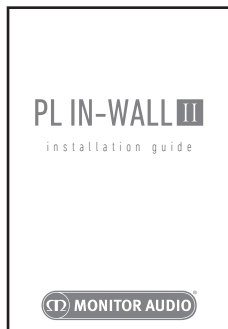
PL IN-WALL II

Guía de instalación



Contenido de la caja

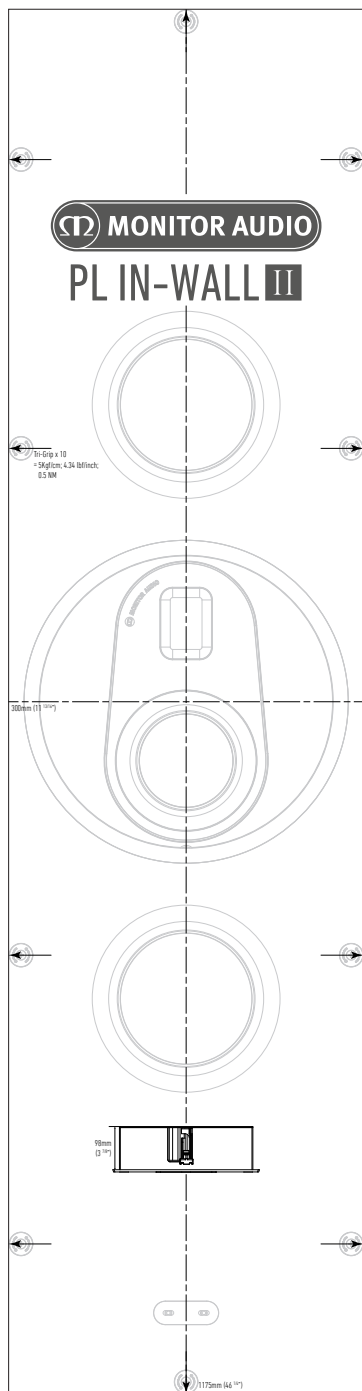
Guía de instalación



Instrucciones importantes de seguridad



Plantilla



Rejilla

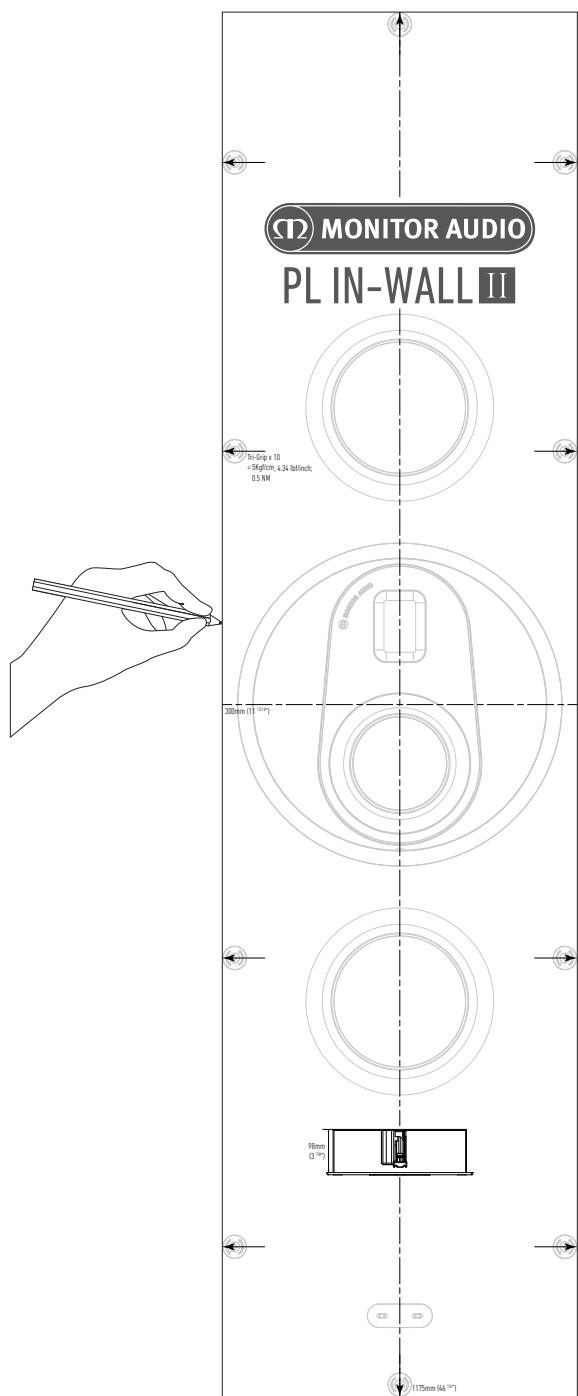


PL In-Wall II

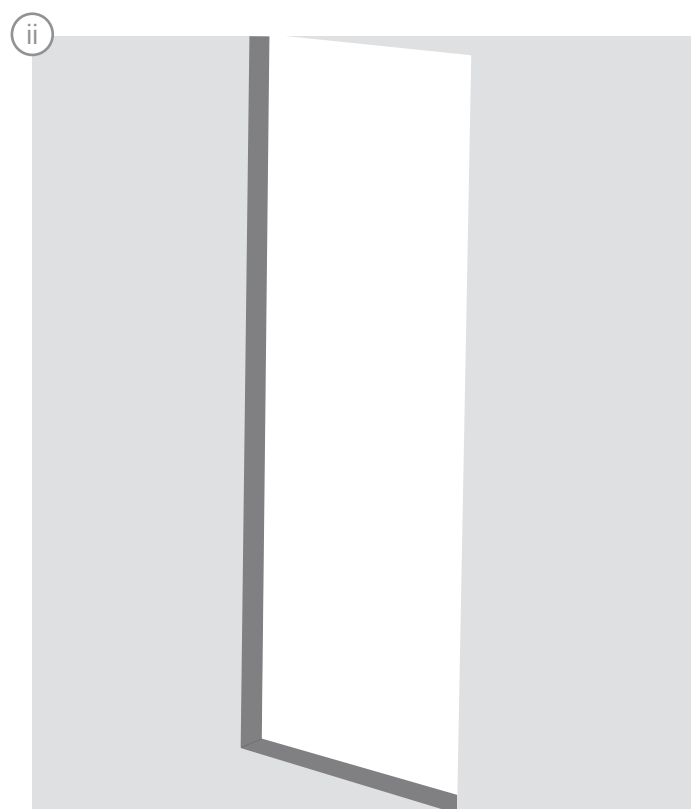
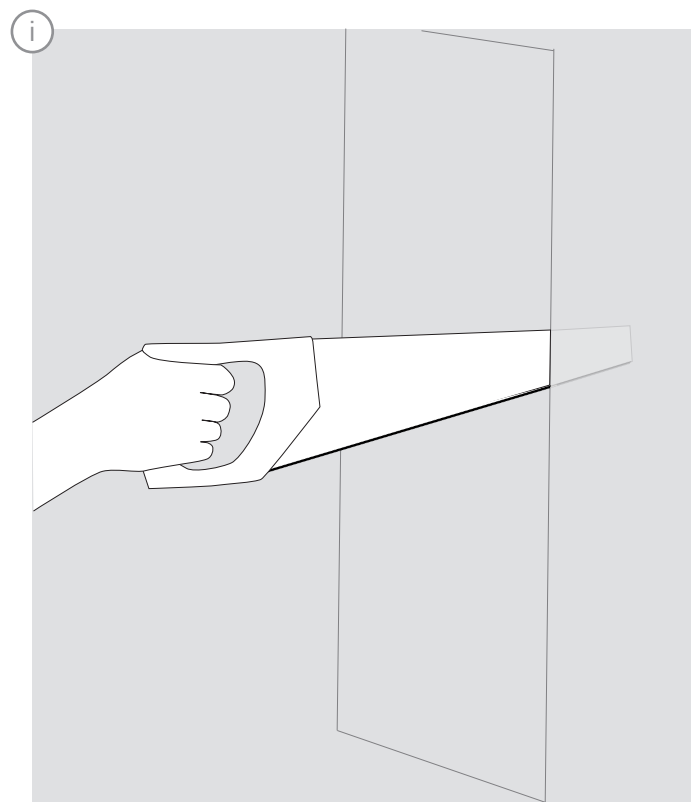


ESPAÑOL

1. Trace una línea alrededor de la plantilla
Se utiliza la misma plantilla para la orientación vertical y horizontal.

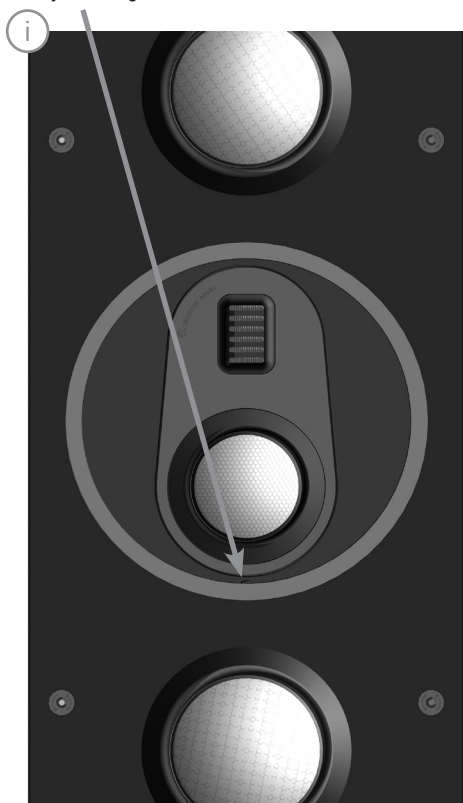


2. Corte en torno al agujero marcado

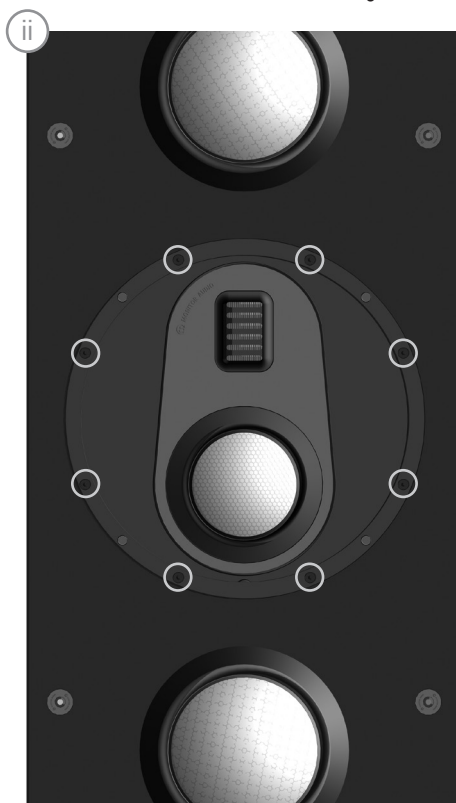


3. Ajuste opcional de orientación de la unidad de agudos

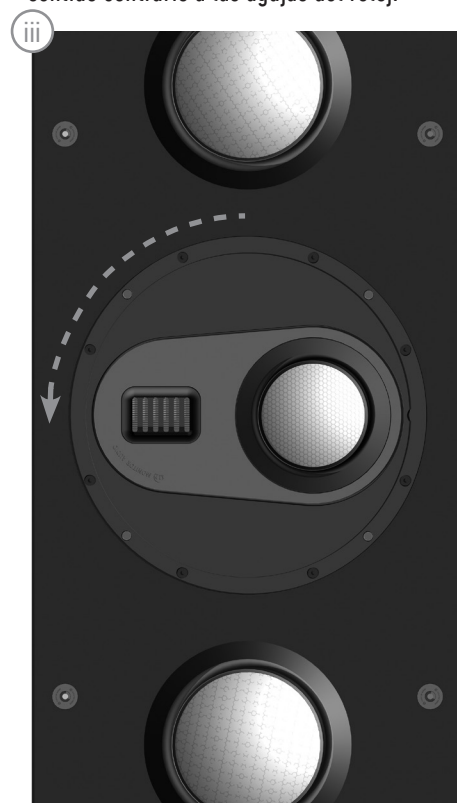
Retire el embellecedor metálico (Fijado magnéticamente).



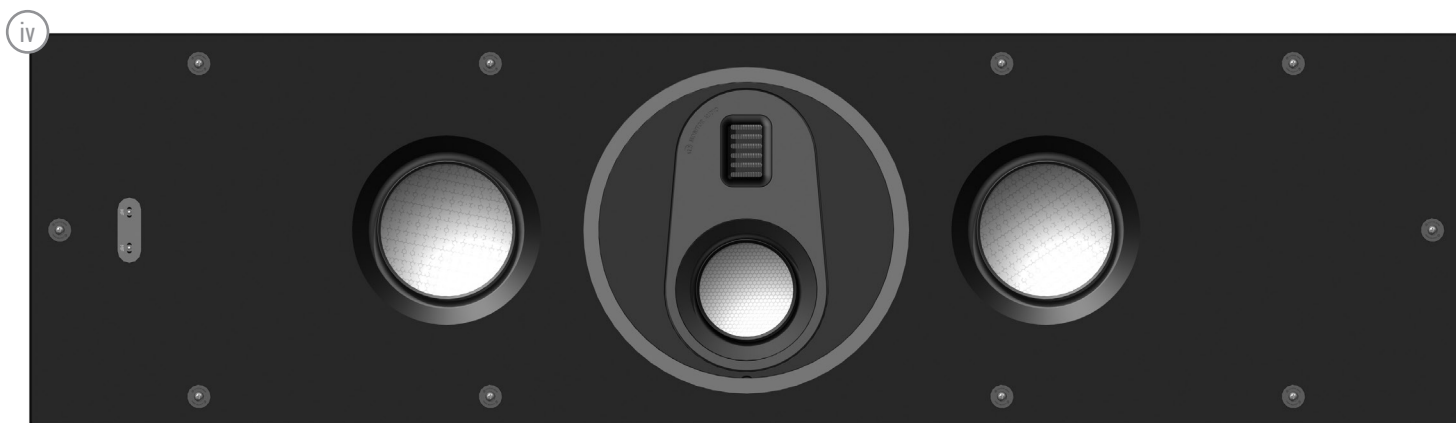
Retire los 8 tornillos (Señalados con un círculo en la imagen).



Gire todo el conjunto formado por el altavoz de medios y la unidad de agudos 90 grados en sentido contrario a las agujas del reloj.



Coloque de nuevo los tornillos y a continuación el embellecedor metálico (17 kgf/cm²).



4. Conecte los cables del altavoz



5. Colóquelo en la pared y apriete los tornillos tipo Dog Leg (pata de perro)

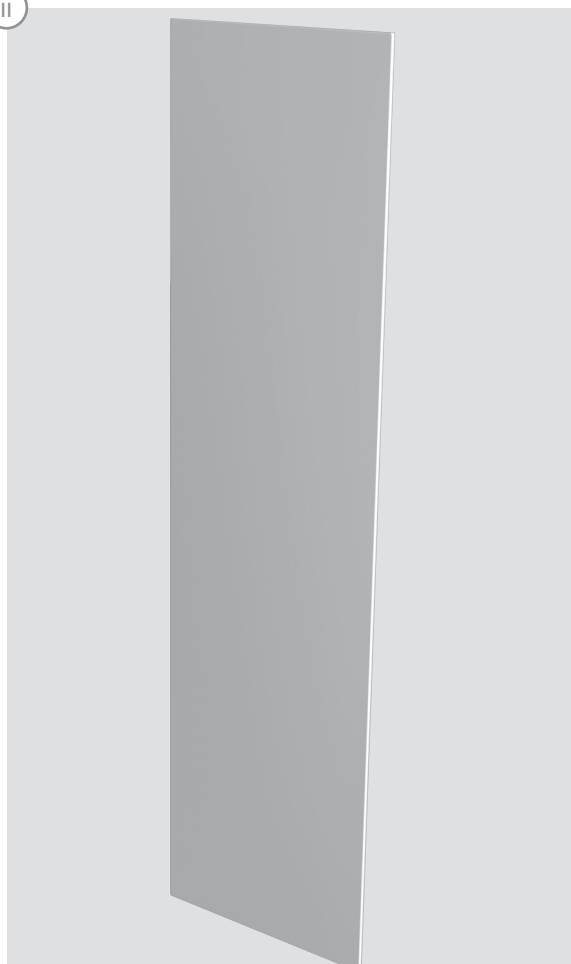
Si lo desea, también puede colocar la rejilla.

i



Apriete máx. =
5 Kgf/cm; 4,34 lbf/pulgada; 0,5 NM

ii



Especificaciones

	PL IN-WALL II
Configuración del sistema	4 unidades, 2 vías
Respuesta de frecuencia (-6 db)	52 Hz - 100 kHz
Sensibilidad (1 W a 1 m)	90 dB
Impedancia	4 ohmios nominales (3,7 ohmios mín. a 2,8 kHz)
Nivel de presión sonora máx. (por par)	117 dBA
Potencia (R.M.S)	200 W
Requisitos de amplificador recomendados	100-200 W
Alineación de graves	Caja acústica hermética
Frecuencia de separación rango medio-f. altas	4,1 kHz de 3.er orden (18 dB/octava)
Frecuencia de separación graves-rango medio	700 Hz de 2.º orden (12 dB/octava)
Complementos del altavoz	2 unidades de graves RDT®II de 6,5" de largo alcance 1 unidad de rango medio de 4" con RDT®II 1 transductor de frecuencia alta MPD®
Fijaciones	10 unidades del sistema de fijación Tri-grip™ tipo Dog Leg (pata de perro)
Dimensiones de corte (Al x An x P)	1175 x 300 x 97.5 mm (46 1/4 x 11 13/16 x 3 13/16 pulgadas)
Dimensiones totales (Al x An x P)	1205 x 330 x 102 mm (47 7/16 x 13 x 4 pulgadas)
Dimensiones externas (parrilla incluida) (Al x An x P)	1205 x 330 x 116 mm (47 7/16 x 13 x 4 9/16 pulgadas)
Peso (cada uno)	27 kg (59,4 lb)

Monitor Audio se reserva el derecho a modificar las especificaciones sin aviso previo.

Garantía

Tanto la mano de obra como el funcionamiento del producto están garantizados respecto a defectos de fabricación durante **cinco** (5) años para los altavoces a partir de la fecha de compra (consulte las condiciones en el manual -Instrucciones importantes de seguridad), siempre que el producto fuera suministrado por un distribuidor autorizado de Monitor Audio conforme al contrato de venta para cliente final.

Para verificar la garantía del fabricante, visite el formulario de inscripción en línea a través de: www.monitoraudio.com

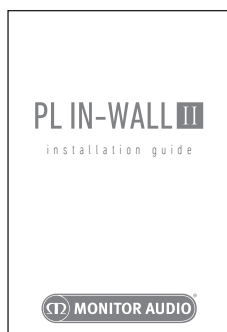
PL IN-WALL II

Guia de instalação



Na embalagem

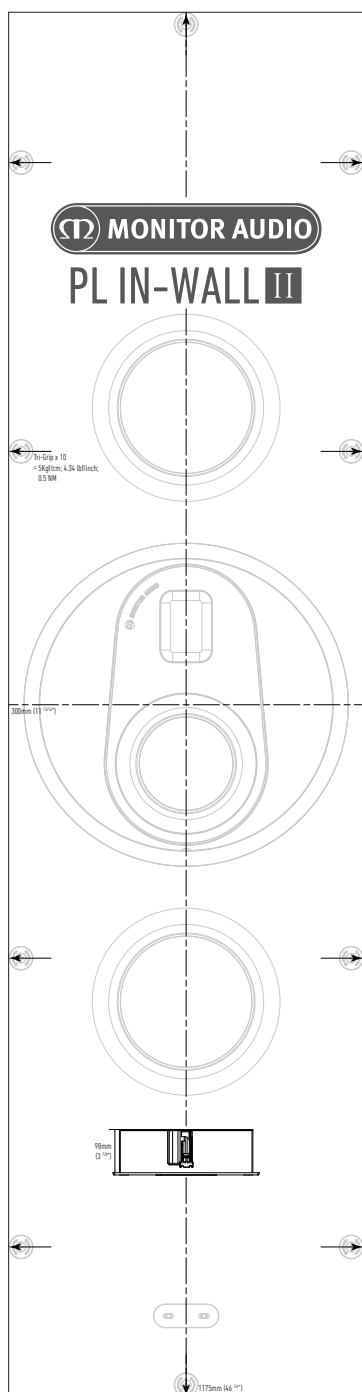
Guia de instalação



Instruções de segurança importantes



Modelo



Grelha

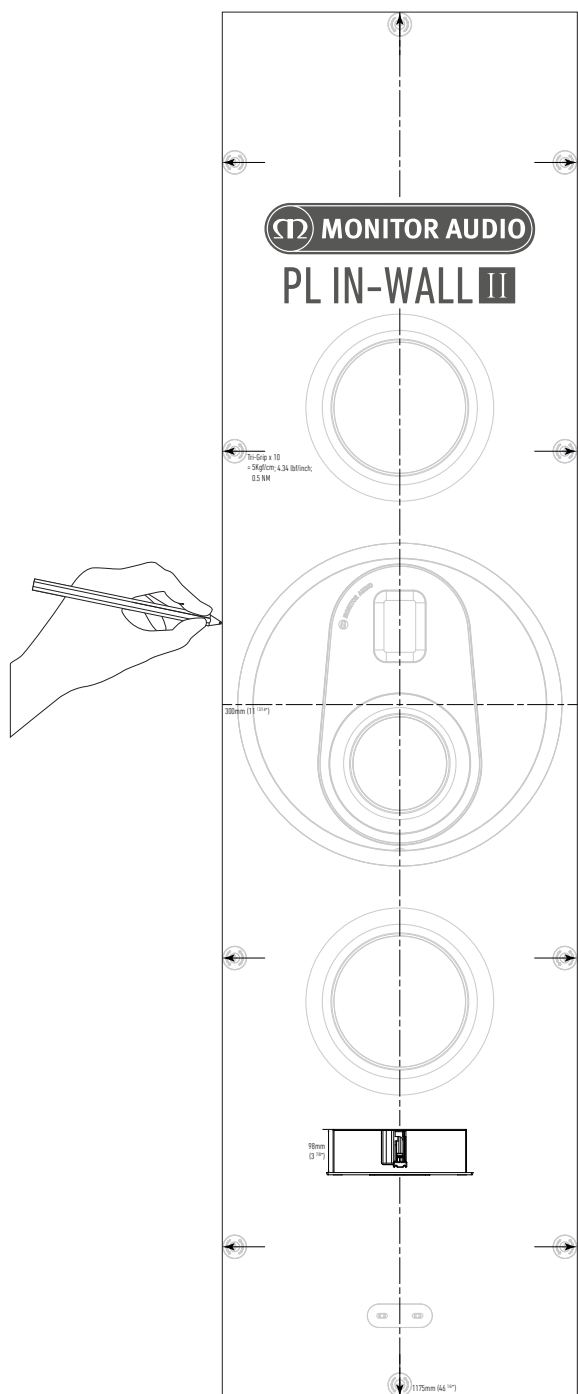


PL In-Wall II

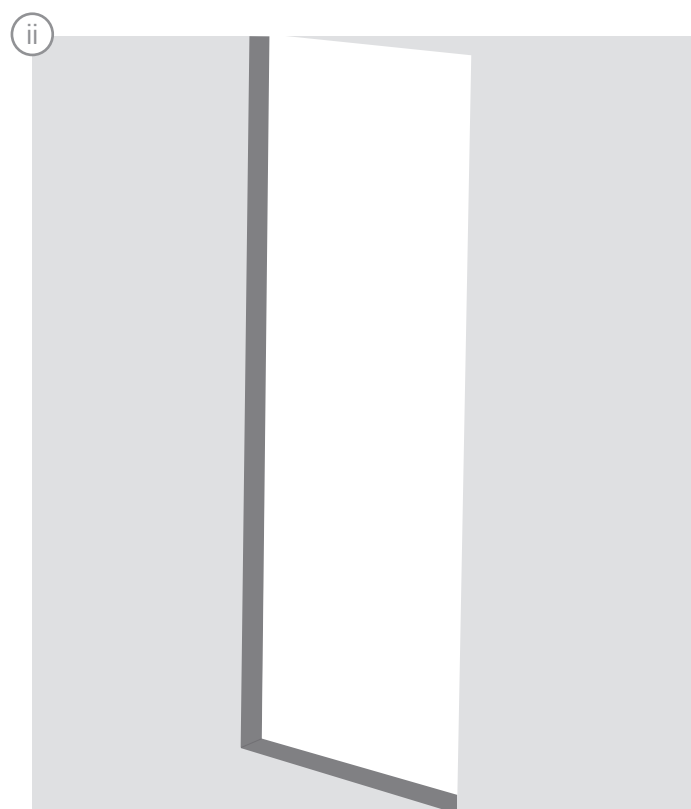
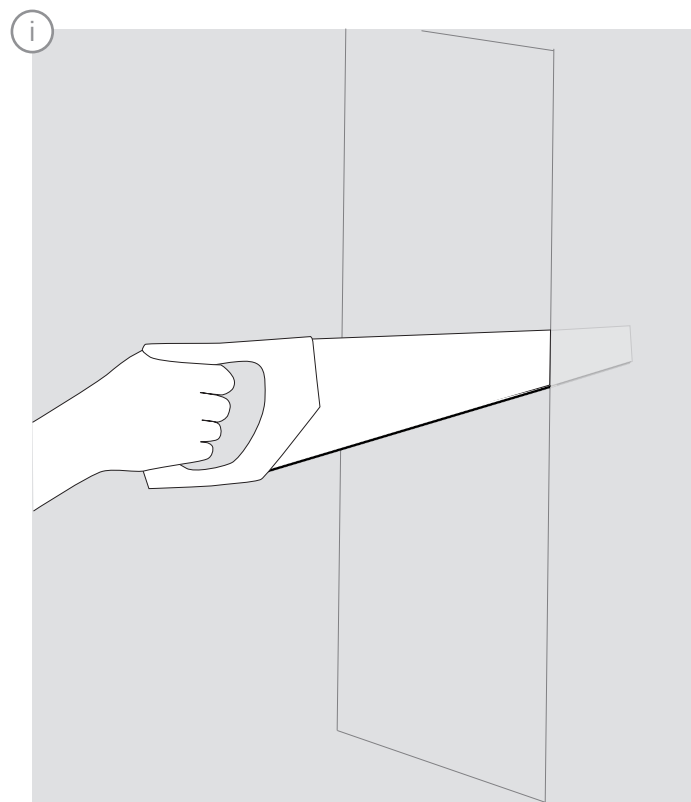


1. Desenhe à volta do modelo

O mesmo modelo é utilizado para a orientação vertical e horizontal.

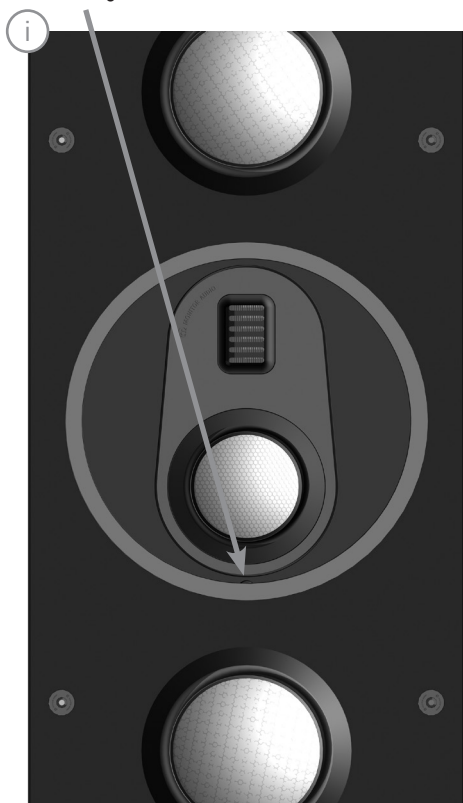


2. Corte à volta do orifício marcado

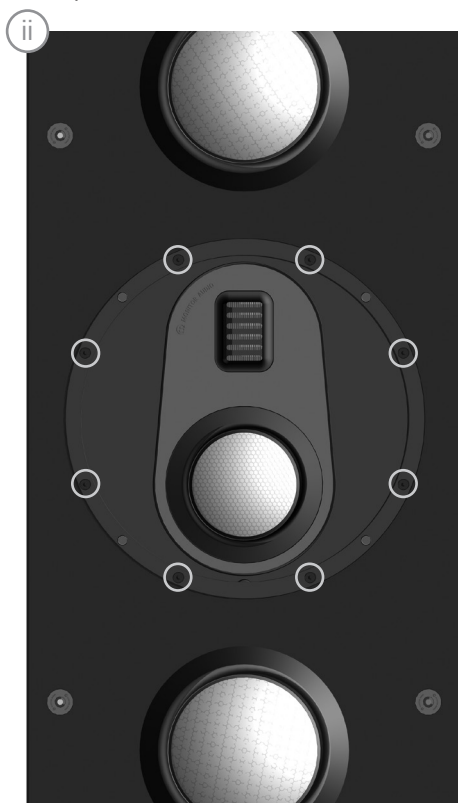


3. Ajuste da orientação do tweeter opcional

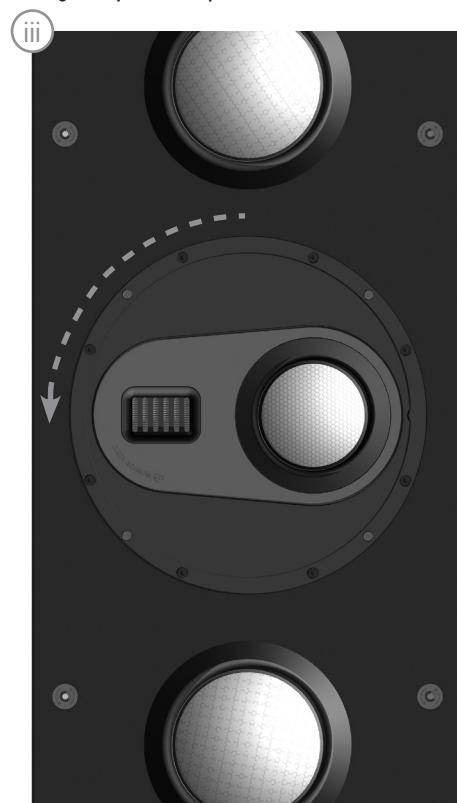
Retire o aro metálico (fixo magneticamente).



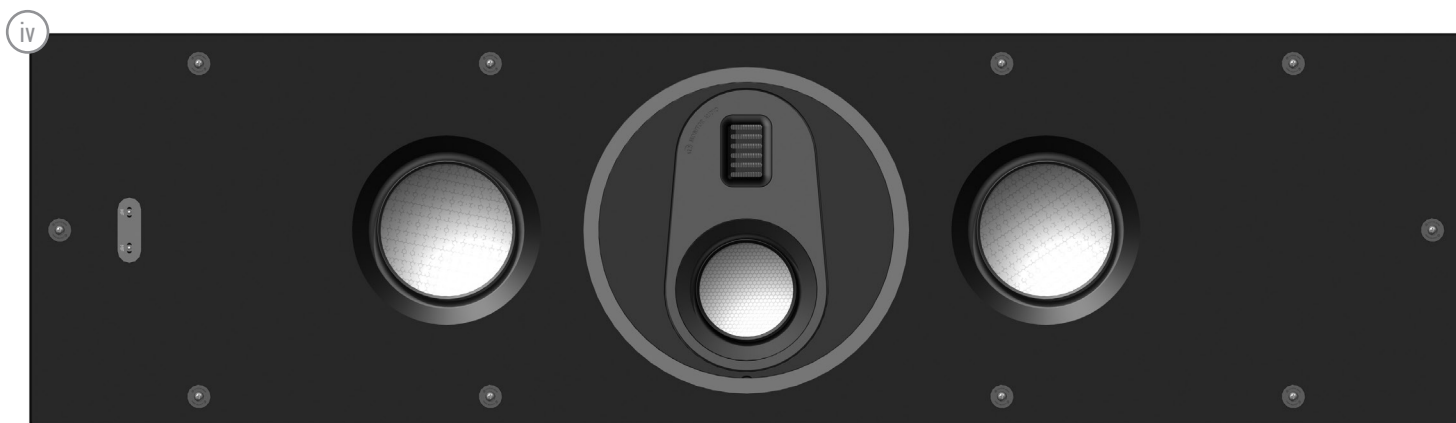
Retire os 8 parafusos (realçado abaixo).



Rode o conjunto completo do médio e tweeter 90 graus para a esquerda.



Volte a colocar os parafusos e o aro metálico (17 kgf/cm²).



4. Ligação dos cabos dos altifalantes



5. Coloque na parede e aperte os parafusos curvos de três posições

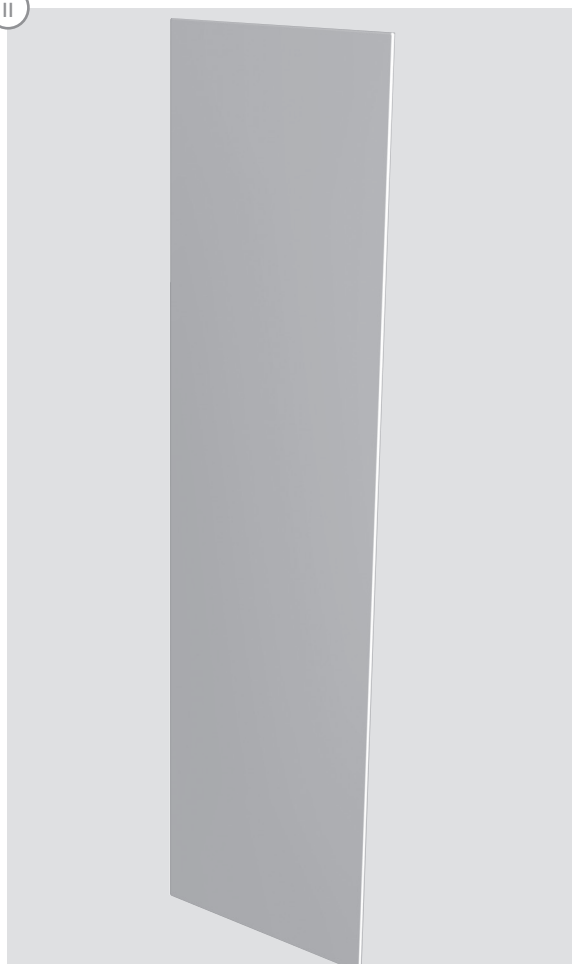
Agora é possível instalar a grelha se desejar.

i



Aperto máx. =
5 kgf/cm; 4,34 lbf/pol.; 0,5 NM

ii



Especificações

	PL IN-WALL II
Configuração do sistema	4 controladores, 2 vias
Resposta em frequência (-6 dB)	52 Hz - 100 kHz
Sensibilidade (1 W a 1 M)	90 dB
Impedância	4 ohms nominal (3,7 ohms mín. a 2,8 kHz)
NPS máximo (por par)	117 dBA
Potência de áudio (RMS)	200 W
Requisitos recomendados do amplificador	100-200 W
Alinhamento de graves	Caixa fechada
Frequência de transição média - alta	4,1 kHz, terceira ordem (18 dB/oitava)
Frequência de transição de graves - médios	700 Hz, segunda ordem (12 dB/oitava)
Complemento da unidade de controlo	2 x controladores de graves RDT®II de longo curso de 6,5" 1 x controlador de médios RDT®II de 4" 1 x transdutor de alta frequência MPD®
Fixações	10 x sistemas de fixação curvos de três posições Tri-grip™
Dimensões de corte (A x L x P)	1175 x 300 x 97.5 mm (46 1/4 x 11 13/16 x 3 13/16 pol.)
Dimensões gerais (A x L x P)	1205 x 330 x 102 mm (47 7/16 x 13 x 4 pol.)
Dimensões externas (incluindo grelha) (A x L x P)	1205 x 330 x 116 mm (47 7/16 x 13 x 4 9/16 pol.)
Peso (cada)	27 kg (59,4 lb)

A Monitor Audio reserva-se o direito de alterar as especificações sem aviso prévio.

Garantia

A construção e o desempenho deste produto têm garantia contra defeitos de fabrico por um período de **cinco** anos para os altifalantes a partir da data de compra (consulte as condições no folheto Instruções importantes de segurança), desde que o produto tenha sido fornecido por um revendedor autorizado da Monitor Audio ao abrigo do contrato de venda ao consumidor.

Para verificar a garantia do fabricante, aceda ao formulário de registo online em: www.monitoraudio.com

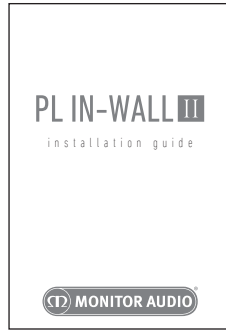
PL IN-WALL II

Installatiehandleiding

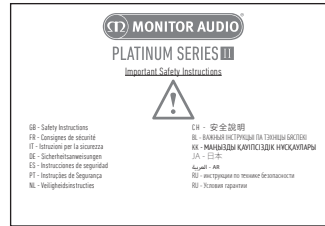


Inhoud doos

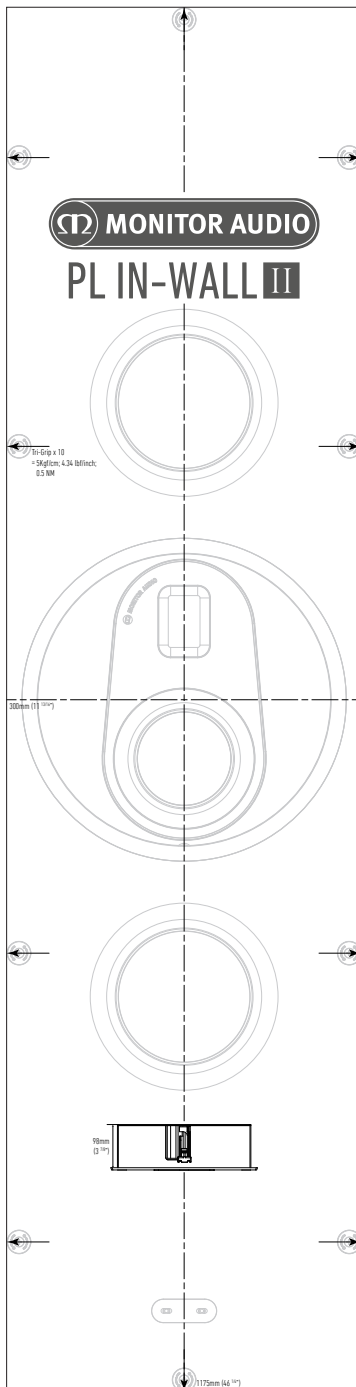
Installatiehandleiding



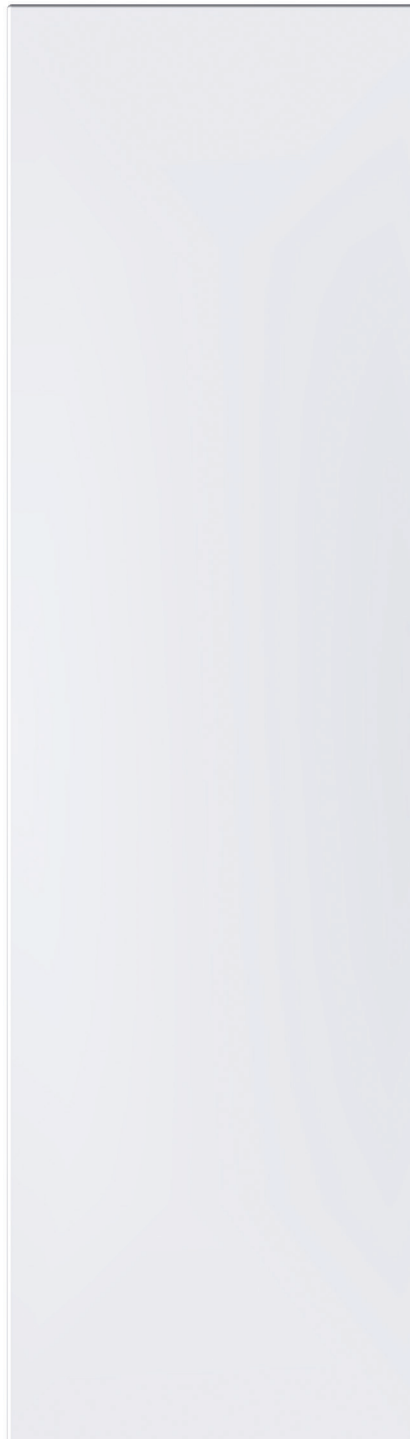
Belangrijke veiligheidsinstructies



Sjabloon



Rooster

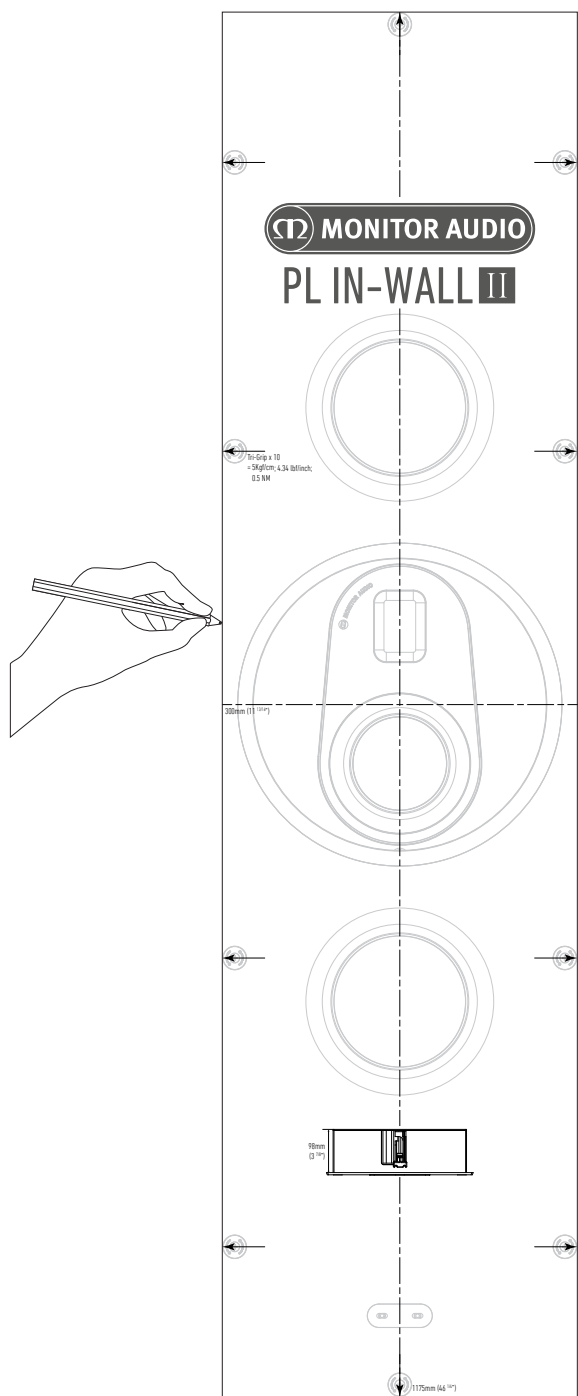


PL In-Wall II

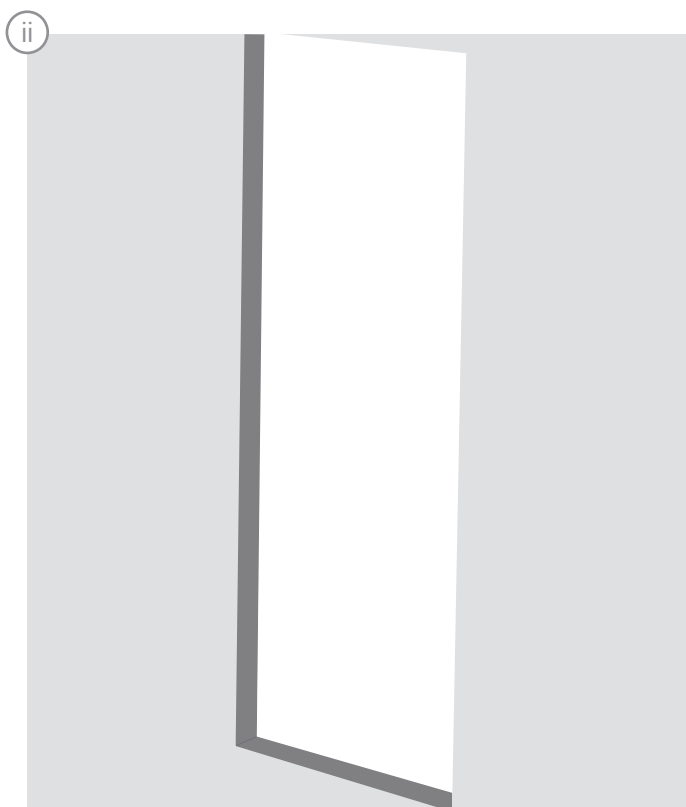
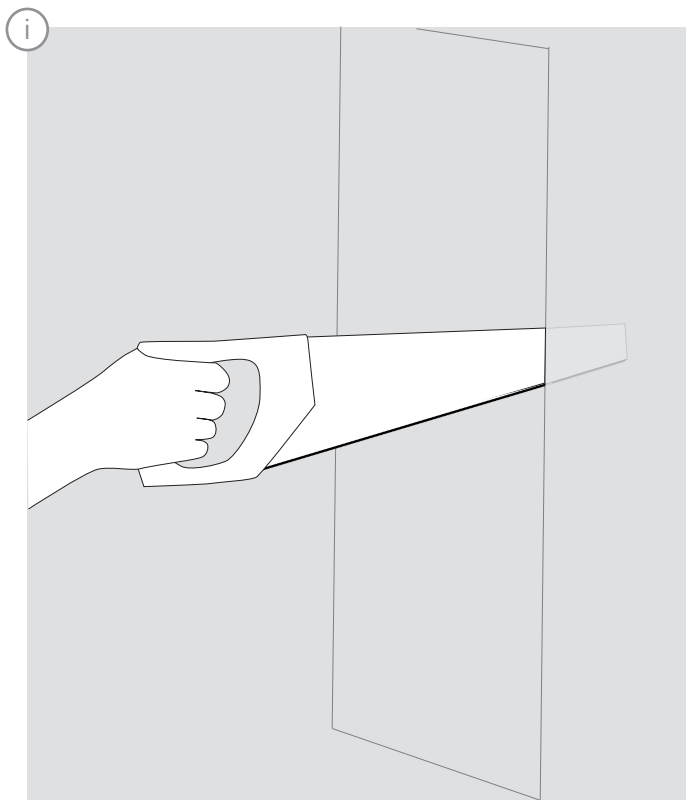


1. Teken rond het sjabloon

Hetzelfde sjabloon wordt gebruikt voor zowel de verticale als de horizontale stand.

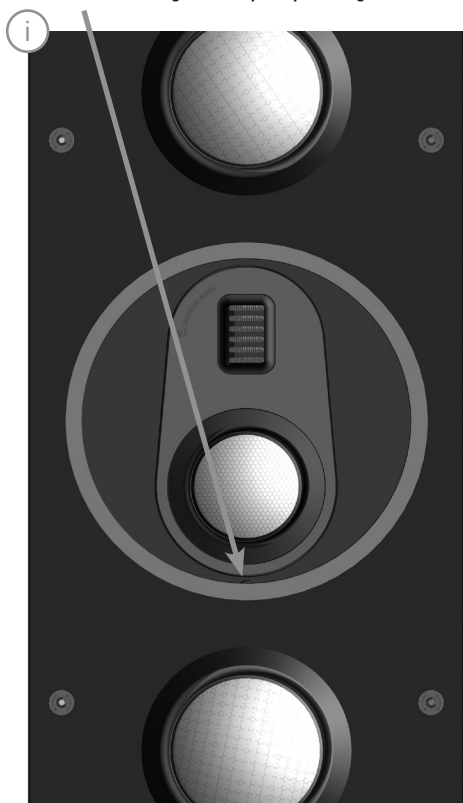


2. Snijd de markering uit

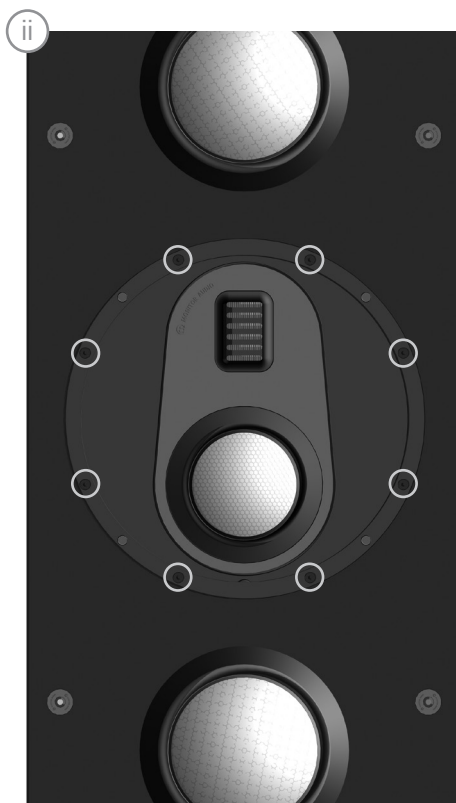


3. Afstelling stand optionele tweeter

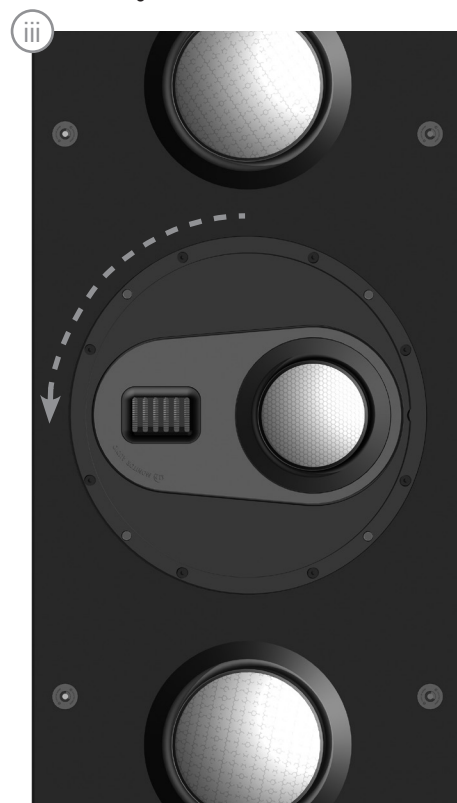
Verwijder de metalen rand.
(Wordt door magneten op de plaats gehouden.)



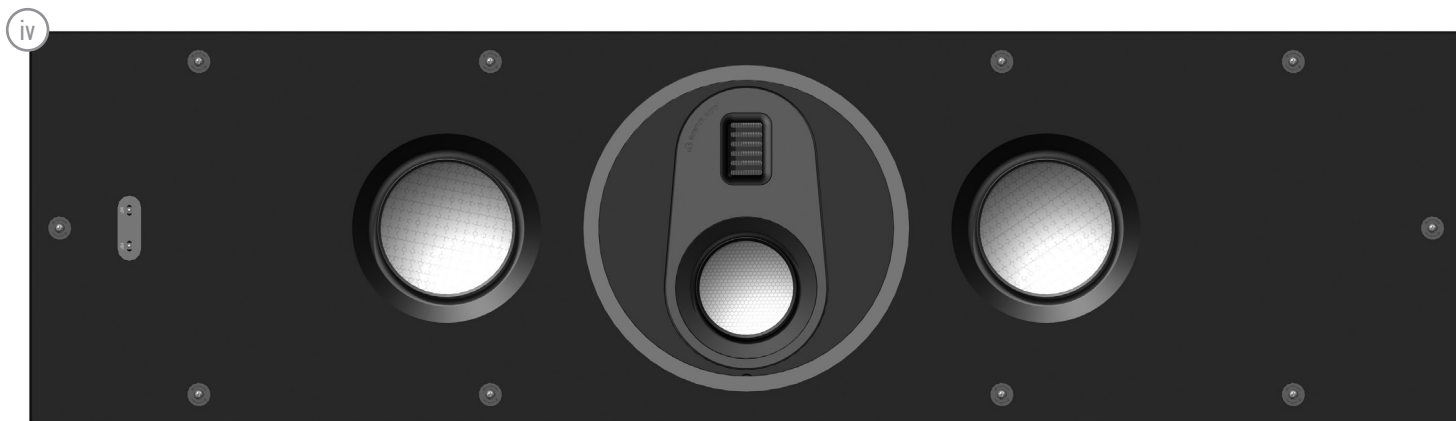
Verwijder 8 schroeven.
(Hieronder omcirkeld.)



Draai het gehele samenstel van mid en tweeter 90 graden linksom.



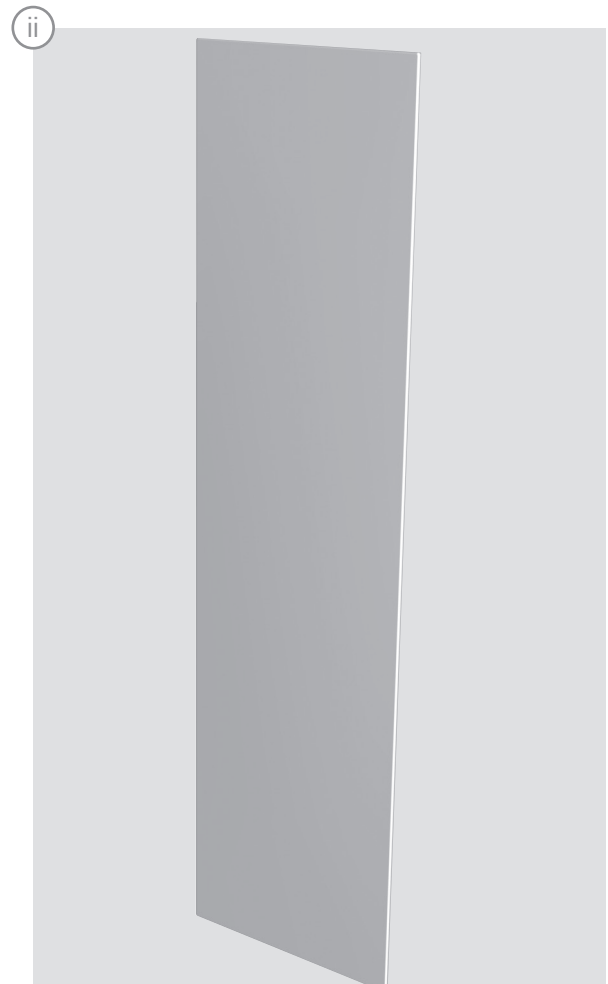
Draai de schroeven weer vast en plaats vervolgens de metalen rand (17 kgf/cm²).



4. De luidsprekerkabels verbinden



5. Plaats in de wand en bevestig de klemmschroeven Indien gewenst, kan nu ook het rooster worden gemonteerd.



Specificaties

	PL IN-WALL II
Systeemconfiguratie	4 driver, 2 richtingen
Frequentierespons (-6 db)	52 Hz - 100 kHz
Gevoeligheid (1W@1M)	90 dB
Impedantie	4 Ohms nominaal (3,7 Ohms minimum @ 2,8 kHz)
Maximale S.P.L (per paar)	117 dBA
Vermogen (R.M.S.)	200 W
Vereisten aanbevolen versterken	100-200 W
Basafstemming	Gesloten behuizing
Mid/ H.F crossover-frequentie	4,1 kHz 3e orde (18 dB/octaaf)
Bass/Midrange crossover-frequentie	700 Hz 2e orde (12dB/octaaf)
Aanvulling op de aandrijving	2 x 6,5" long-throw RDT®II basdrivers 1 x 4" RDT®II mid-range driver 1 x MPD® hoge frequentie transducer
Bevestigingen	10 x Tri-grip™ klemsysteem
Afmetingen uitsparing (H x B x D)	1175 x 300 x 97.5mm (46 1/4 x 11 13/16 x 3 13/16 inch)
Algemene afmetingen (H x B x D)	1205 x 330 x 102 mm (47 7/16 x 13 x 4 inch)
Externe afmetingen (incl. rooster) (H x B x D)	1205 x 330 x 116 mm (47 7/16 x 13 x 4 9/16 inch)
Gewicht (elk)	27 kg (59,4 lb)

Monitor Audio behoudt zich het recht voor om specificaties te wijzigen zonder verdere kennisgeving.

Garantie

Voor zowel het vakmanschap als de prestaties van dit product geldt een garantie van **vijf** jaar voor luidsprekers vanaf de datum van aankoop (zie de voorwaarden in de bijsluiters Veiligheidsinstructies), op voorwaarde dat het product is gekocht bij een geautoriseerde verkoper van Monitor Audio volgens de geldende verkoopovereenkomst.

Om de garantie van de producent te controleren, kunt u het online registratieformulier openen op: www.monitoraudio.com

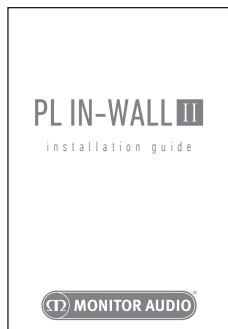
PL IN-WALL II

安装指南

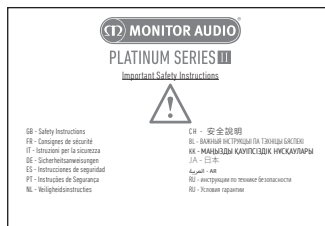


包装内

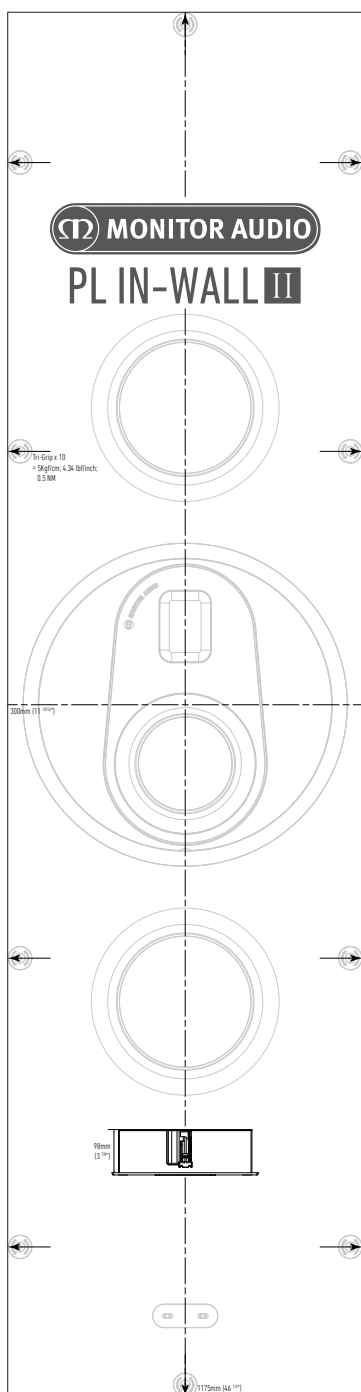
安装指南



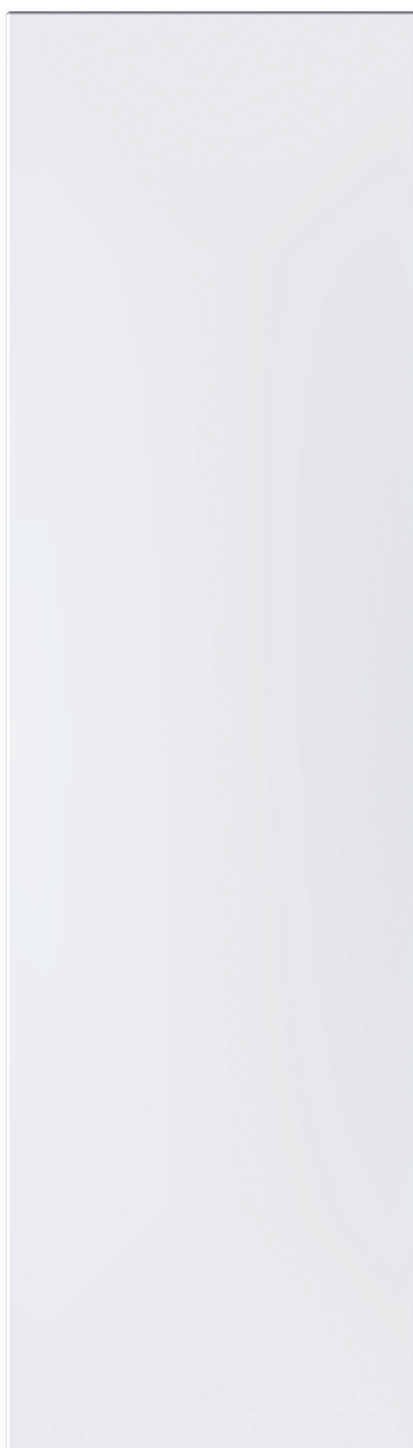
重要安全说明书



洞板



铁网

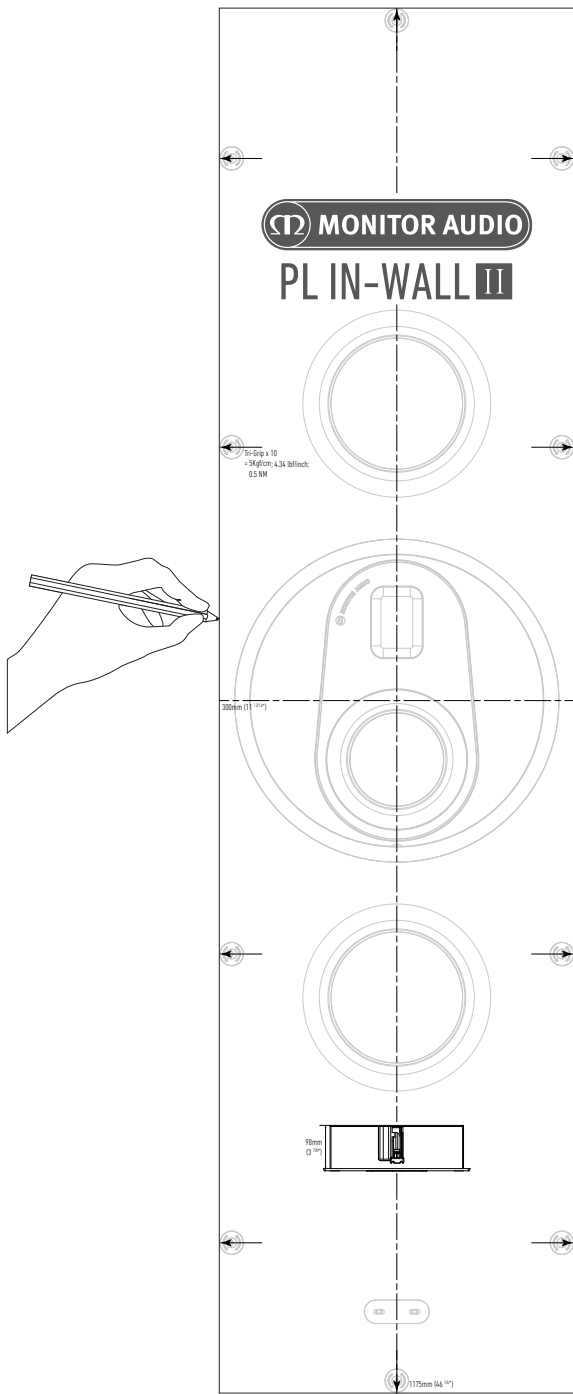


PL In-Wall II

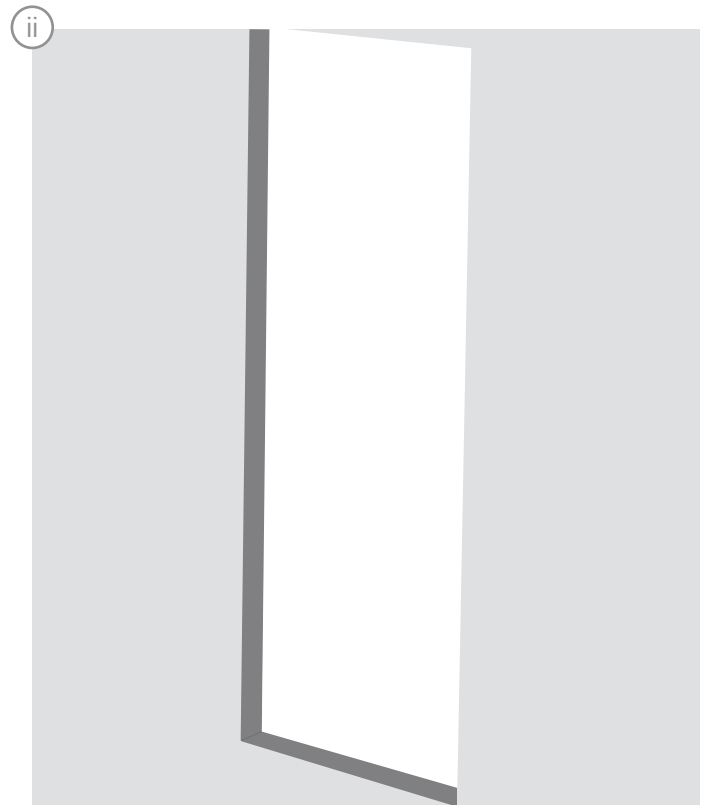
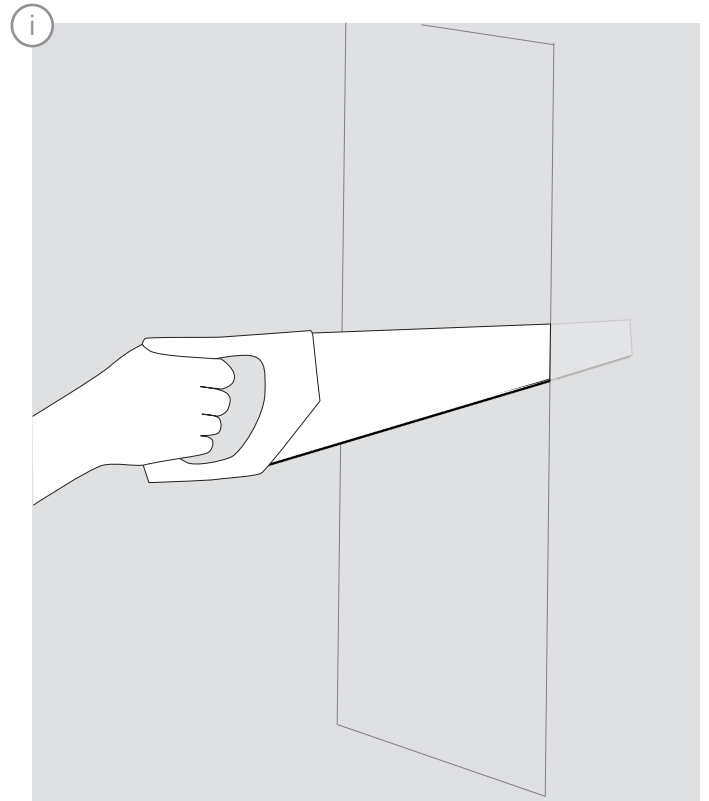


1. 沿着洞板画线

垂直或水平摆放都用同一个洞板



2. 沿着画好的线切开

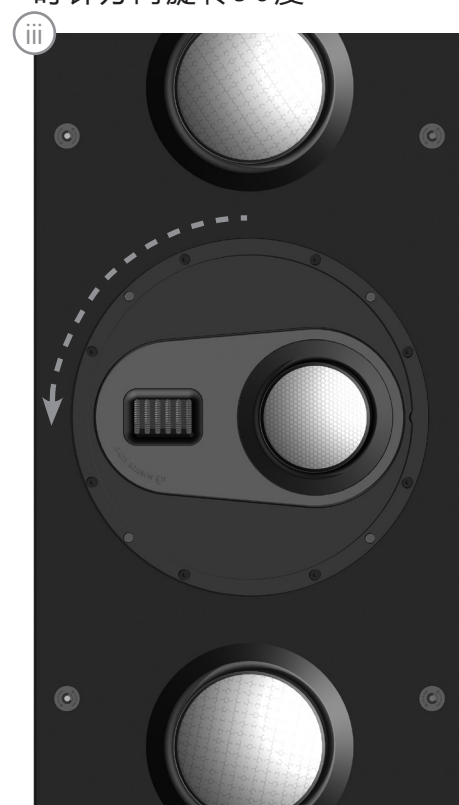
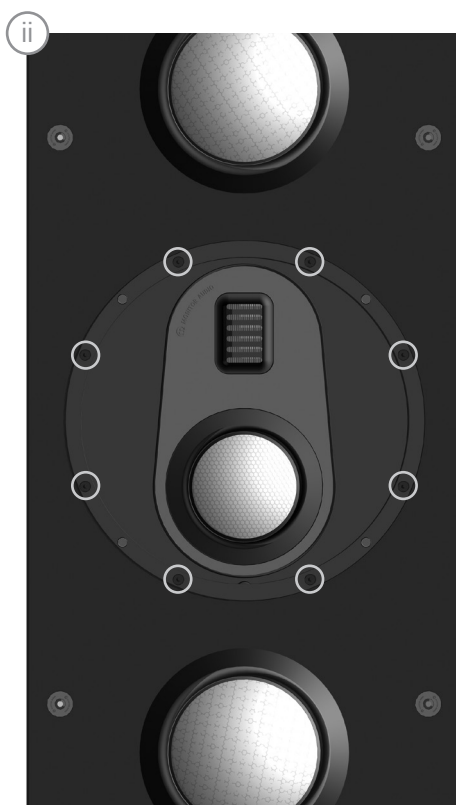
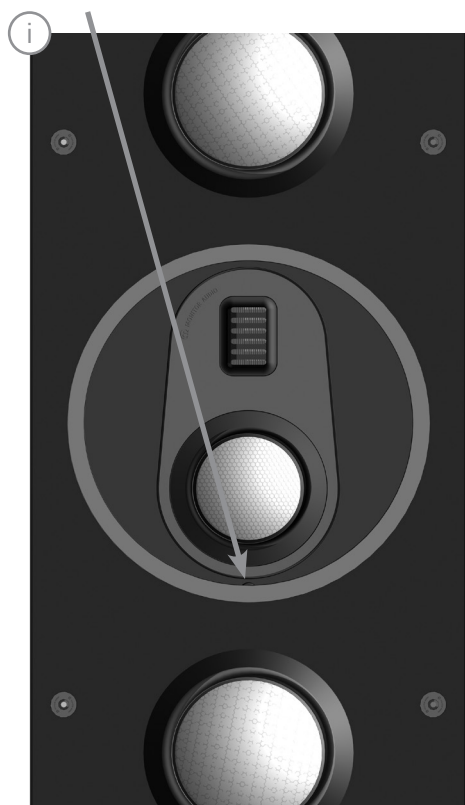


3. 可选性的高音扬声器方向调整

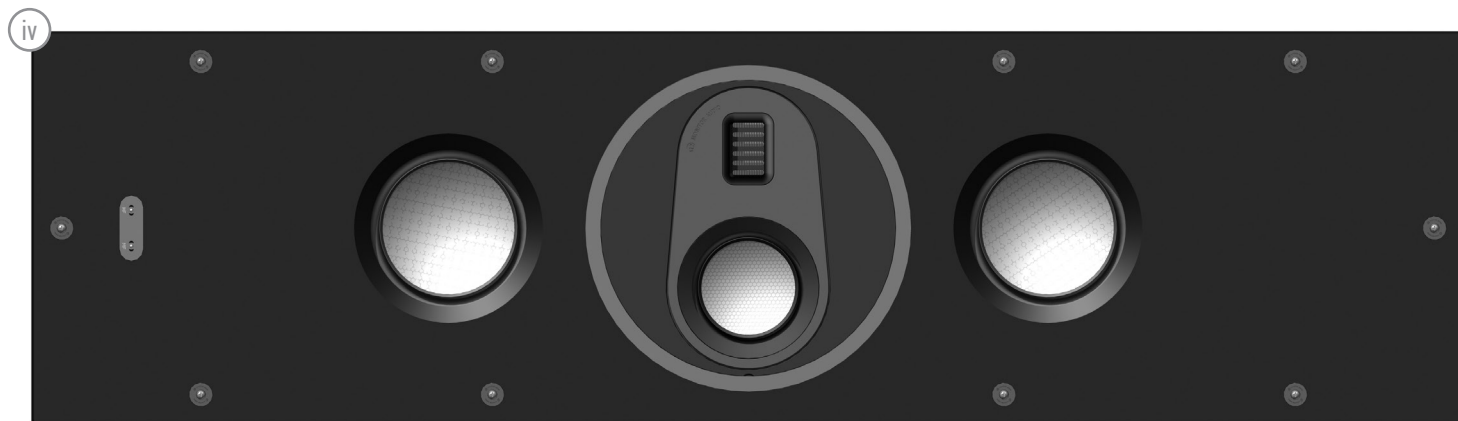
移除金属装饰圈（靠磁力吸住）

移除八颗螺丝（以下圈起来的）

把整个中高音扬声器组合按逆时针方向旋转90度



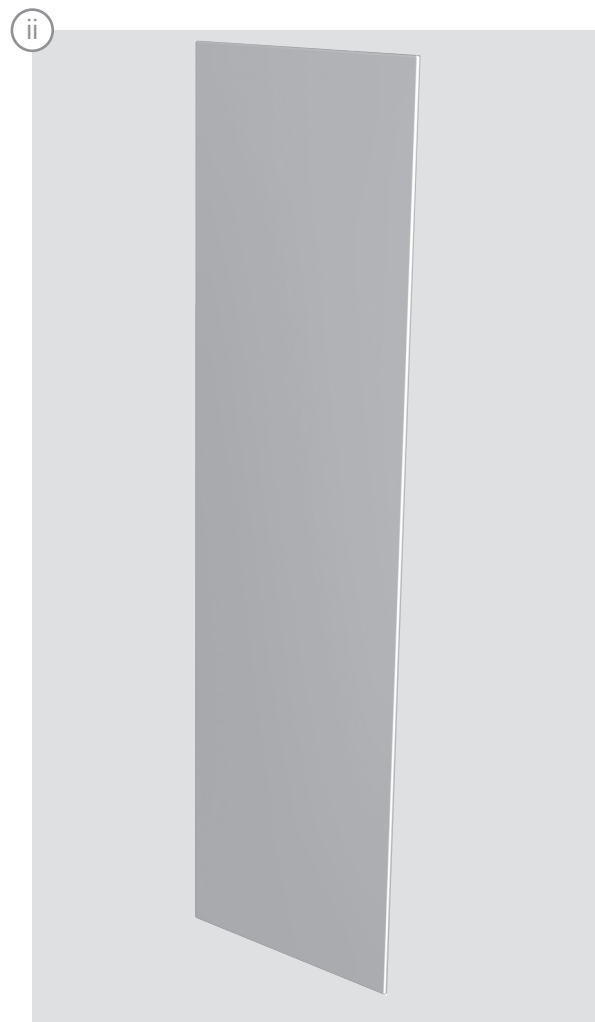
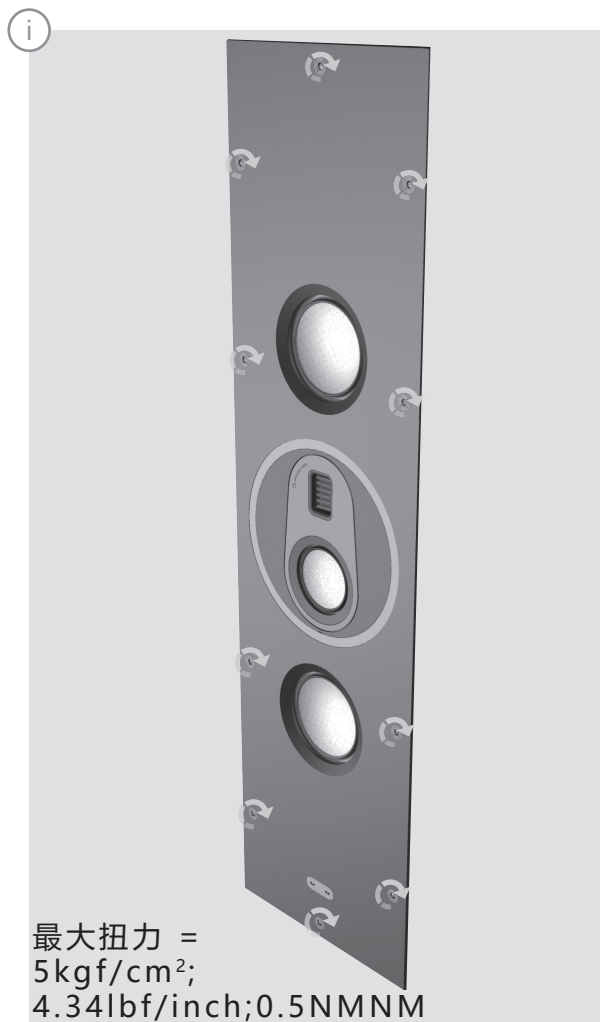
重锁螺丝然后装上金属装饰圈（17 kgf/cm²）



4. 连接喇叭线



5. 放入墙体然后扭紧狗腿螺丝



规格

	PL IN-WALL II
系统配置	双向 - 4个扬声器
频率 (-6db)	52赫兹 - 100千赫兹
灵敏度 (1W@1M)	90dB
阻抗	4欧姆 (3.7欧姆最低 @ 2.8千赫兹)
最大声压 (每对)	117dBA
功率 (RMS)	200瓦
建议的功放功率 (RMS)	100 - 200瓦
低音调整	全密封箱
中-高频分音器频率	4.1千赫兹 顺序第三 (18dB/八音度)
低-中频分音器频率	700赫兹 顺序第二 (12dB/八度音)
扬声器配置	2 x 6.5寸长冲程RDT®II低音扬声器 1 x 4寸RDT®II中音扬声器 1 x MPD®高音传感器
安装配置	10 x Tri-Grip™ “狗腿形” 固定
裁剪尺寸 (H x W x D)	1175 x 300 x 97.5毫米 (46 1/4 x 11 13/16 x 3 13/16 英寸)
整体尺寸 (H x W x D)	1205 x 330 x 102毫米 (47 7/16 x 13 x 4 英寸)
外部尺寸 (H x W x D)	1205 x 330 x 116毫米 (47 7/16 x 13 x 4 9/16 英寸)
重量 (单个)	27公斤 (59.4磅)

猛牌公司有权更改规格，恕不另行通知。

保修

本产品的工艺和性能保证无生产缺陷，自购买之日起两年内保修(见条件重要安全指南)，产品由英国猛牌授权的零售商在消费品销售协议下提供。

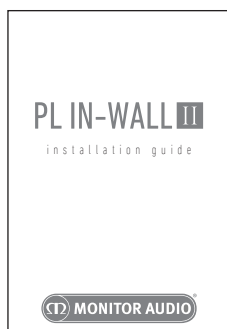
请访问：www.monitoraudio.com在线验证制造商的保修。

PL IN-WALL II

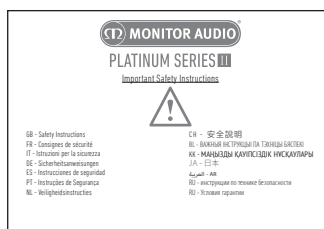
РУКОВОДСТВО ПО УСТАНОВКЕ



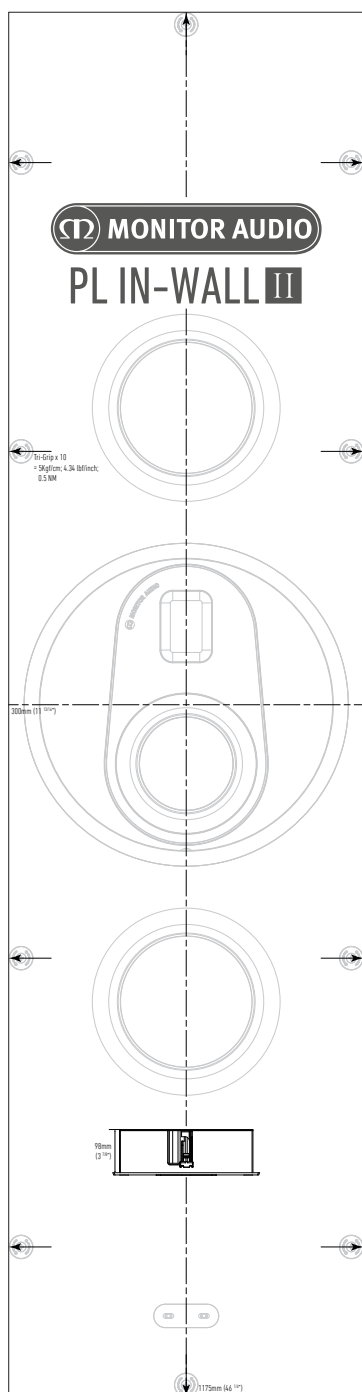
Руководство по установке



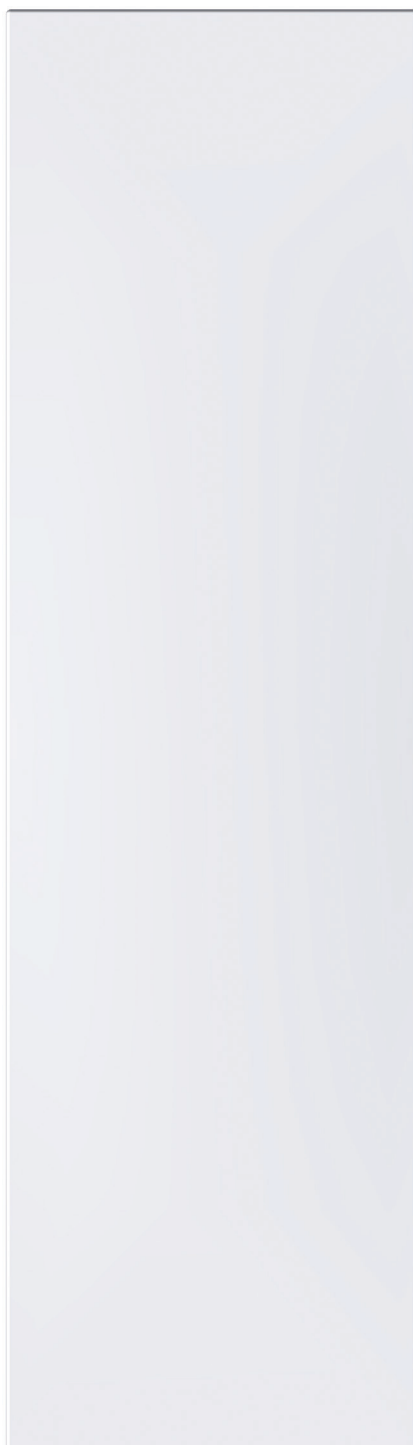
Рекомендации по безопасности



Шаблон



Защитная решётка

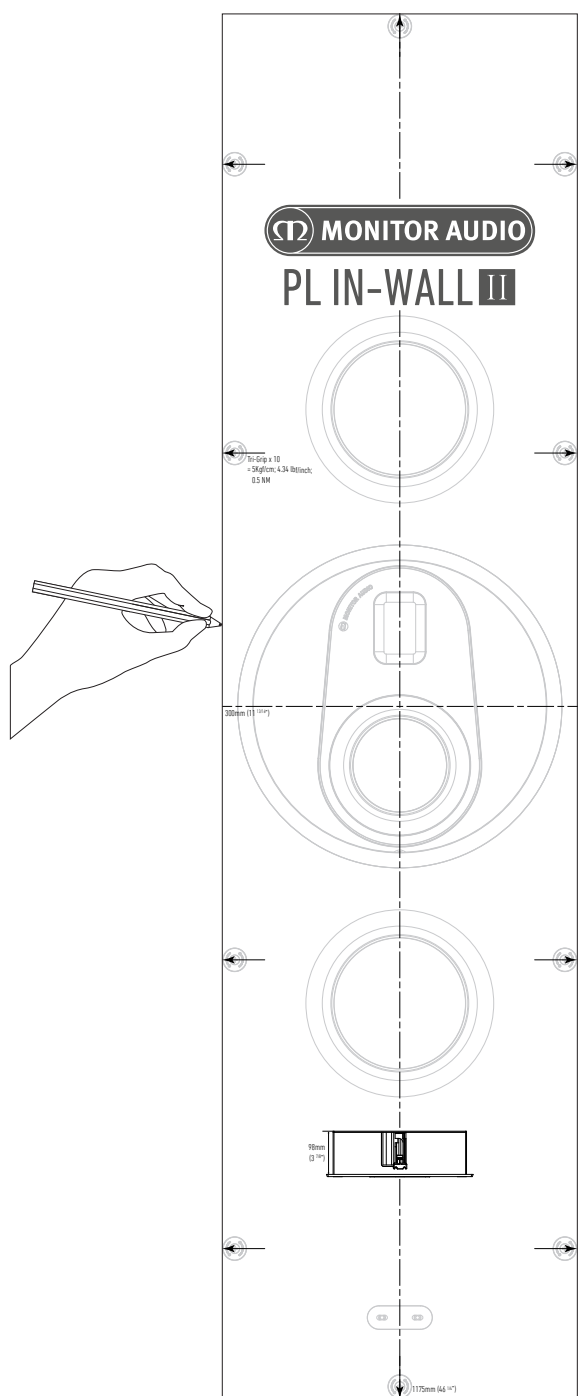


Акустическая система PL In-Wall II

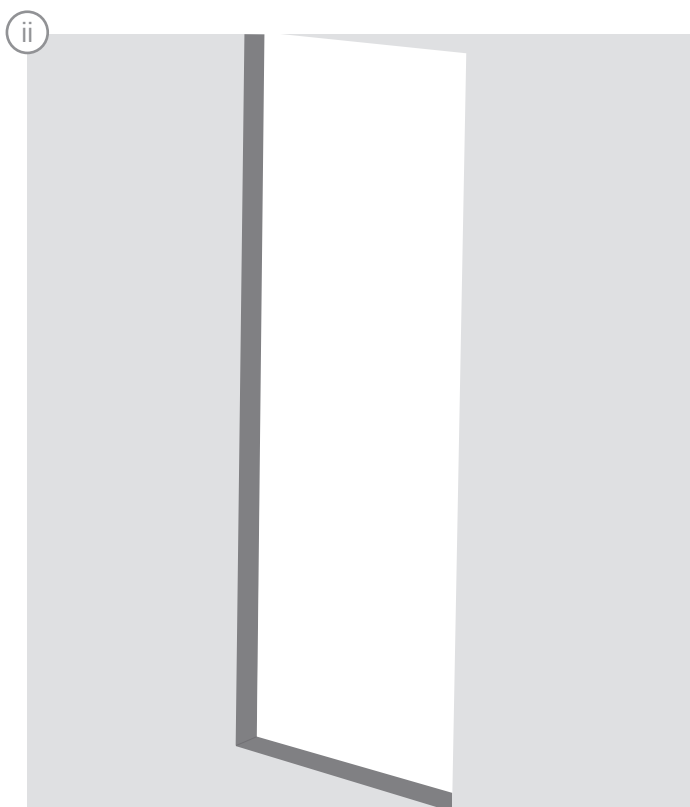
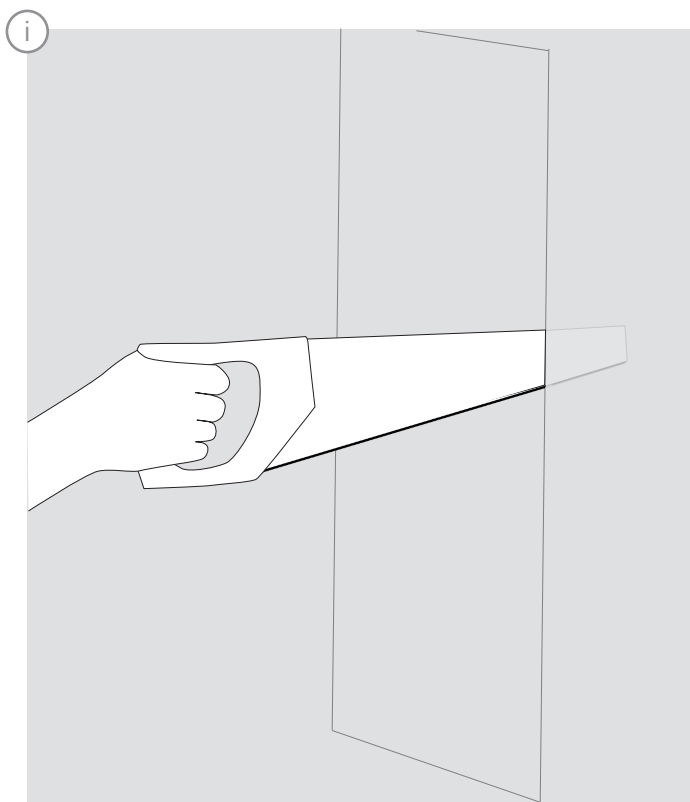


1. Выполните разметку по шаблону

Один и тот же шаблон применяется как для вертикальной, так и для горизонтальной ориентации колонки.

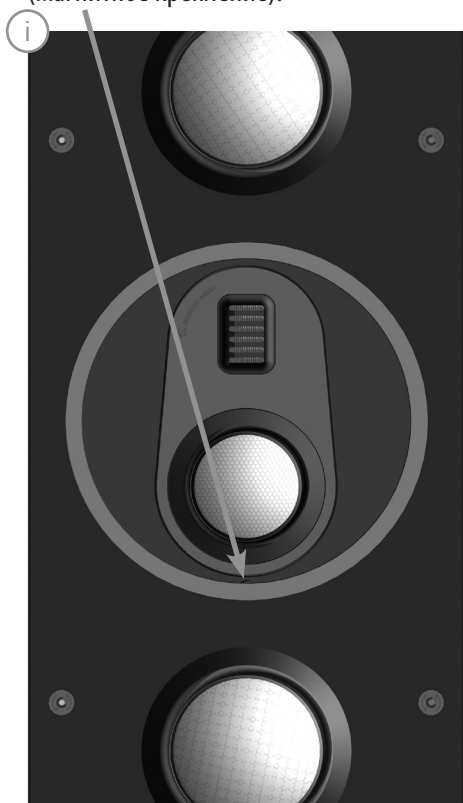


2. Вырежьте отверстие по разметке

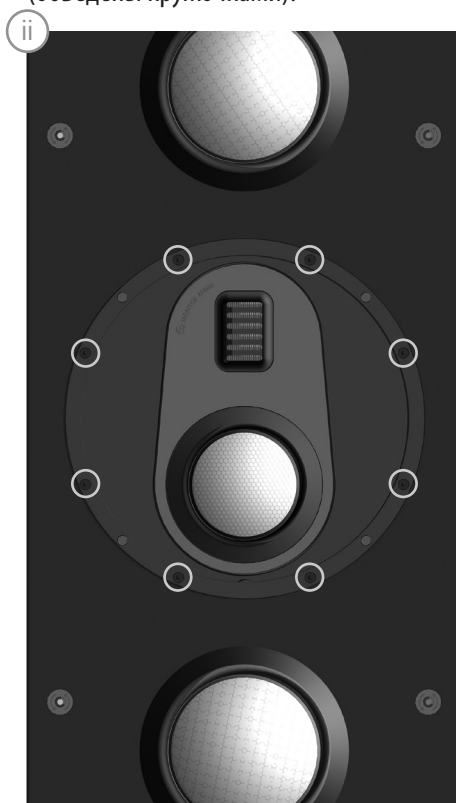


3. Изменение ориентации твитера

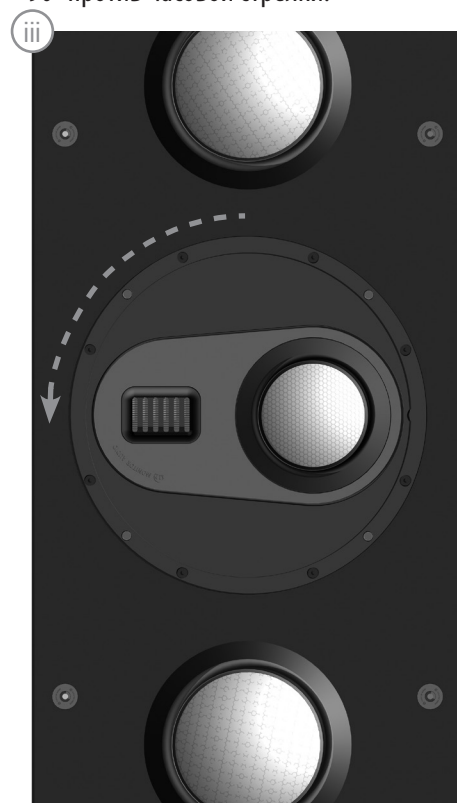
Снимите металлический обод (магнитное крепление).



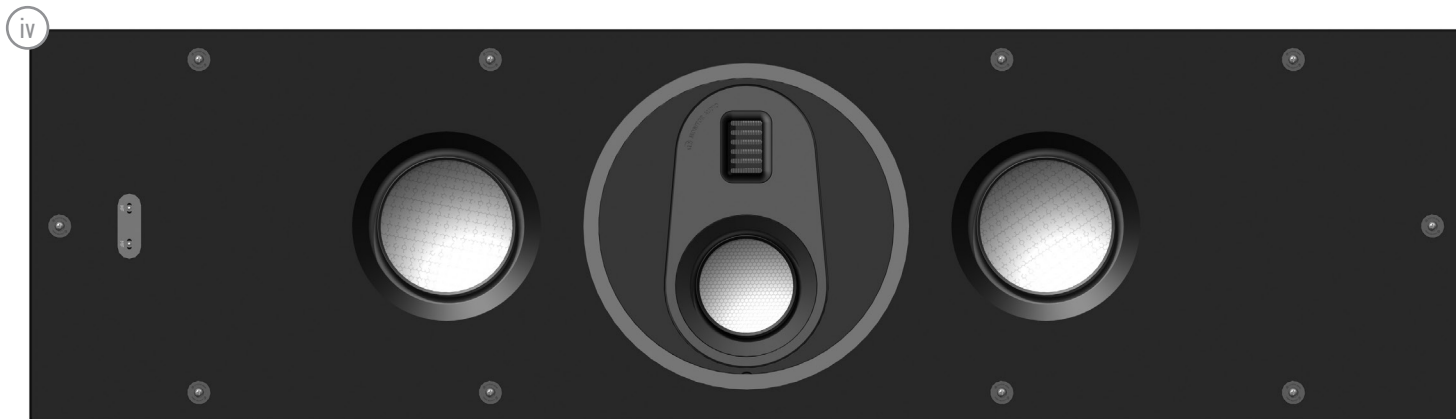
Выкрутите восемь винтов (обведены кружочками).



Поверните блок СЧ/ВЧ-динамиков на 90° против часовой стрелки.



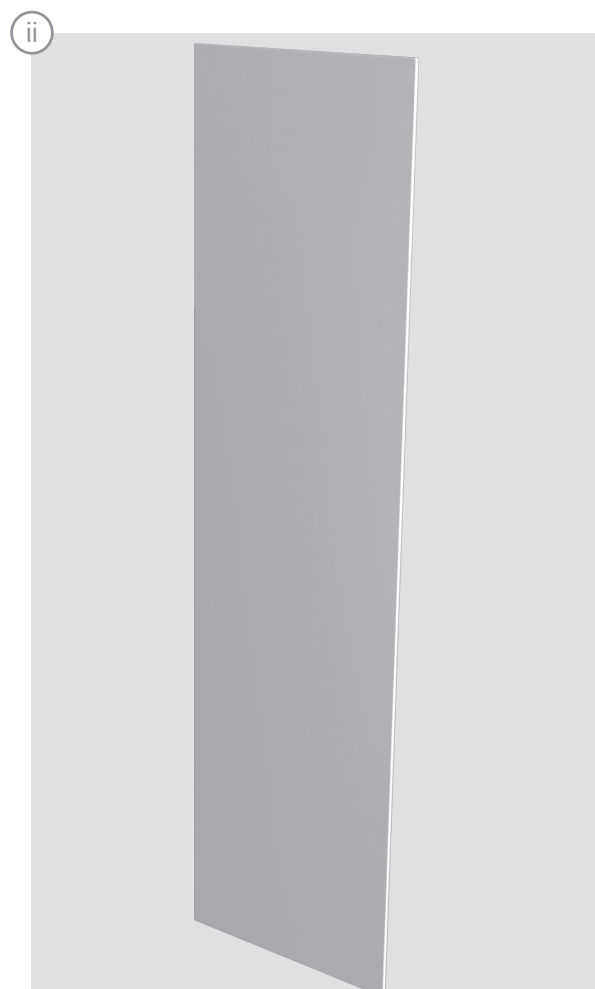
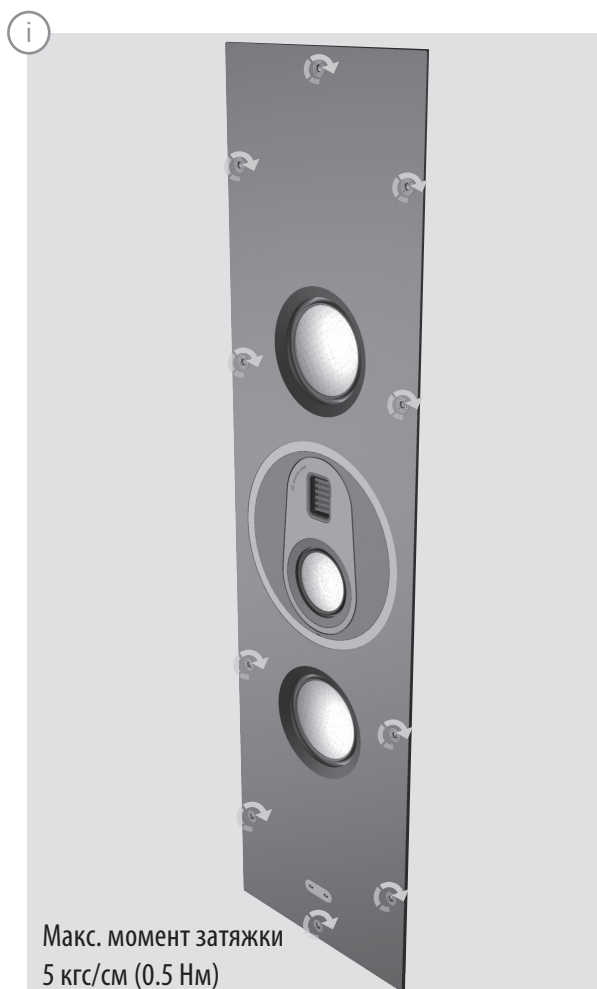
Установите на место винты и металлический обод (17 kgf/cm²).



4. Подключите акустические кабели



5. Установите колонку в стену и затяните крепёжные винты



Технические характеристики

	PL IN-WALL II
Тип	двухполосная, четыре динамика
Диапазон частот (-6 дБ)	52 – 100000 Гц
Чувствительность (1 Вт на 1 м)	90 dB
Сопротивление	4 Ом (мин. 3.7 Ом при 2.8 кГц)
Максимальное звуковое давление (SPL), пара АС	117 дБА
Входная мощность (R.M.S)	200 Вт
Рекомендуемая мощность усилителя	100 – 200 Вт
Корпус	закрытый
Частота СЧ/ВЧ-кроссовера	4.1 кГц третьего порядка (18 дБ на октаву)
Частота НЧ/СЧ-кроссовера	700 Гц второго порядка (12 дБ на октаву)
Динамики	НЧ: 2 x 6.5" RDT®II, длинноходные СЧ: 1 x 4" RDT®II ВЧ: 1 x MPD®
Крепление	Десятипозиционная система Tri-grip™
Размеры монтажного отверстия (В x Ш x Г)	1175 x 300 x 97.5 мм
Габариты (В x Ш x Г)	1205 x 330 x 102 мм
Габариты, включая гриль (В x Ш x Г)	1205 x 330 x 116 мм
Вес	27 кг

Компания Monitor Audio оставляет за собой право изменять характеристики изделия без предупреждения.

Гарантия

Гарантия на качество изготовления и безотказную работу этого изделия действительна в течение **5 лет** (подробности смотрите в брошюре «Рекомендации по безопасности»), при условии, что изделие было поставлено официальным дилером Monitor Audio на основании договора о продаже потребительских товаров.

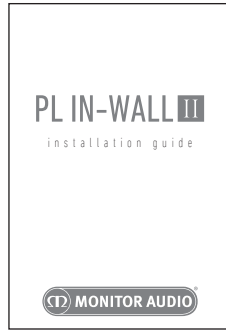
Для подтверждения гарантии изготовителя заполните форму регистрации на **www.monitoraudio.com**

PL IN-WALL II

インストールガイド



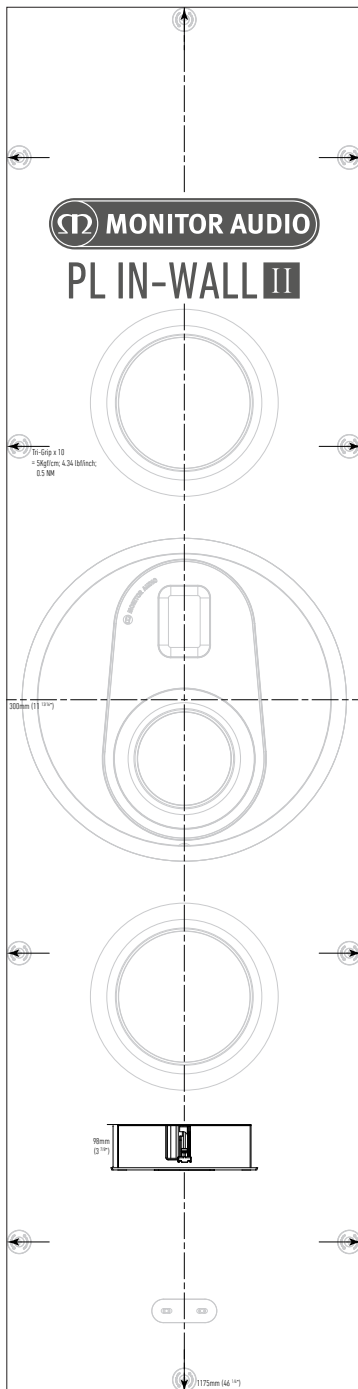
インストールガイド



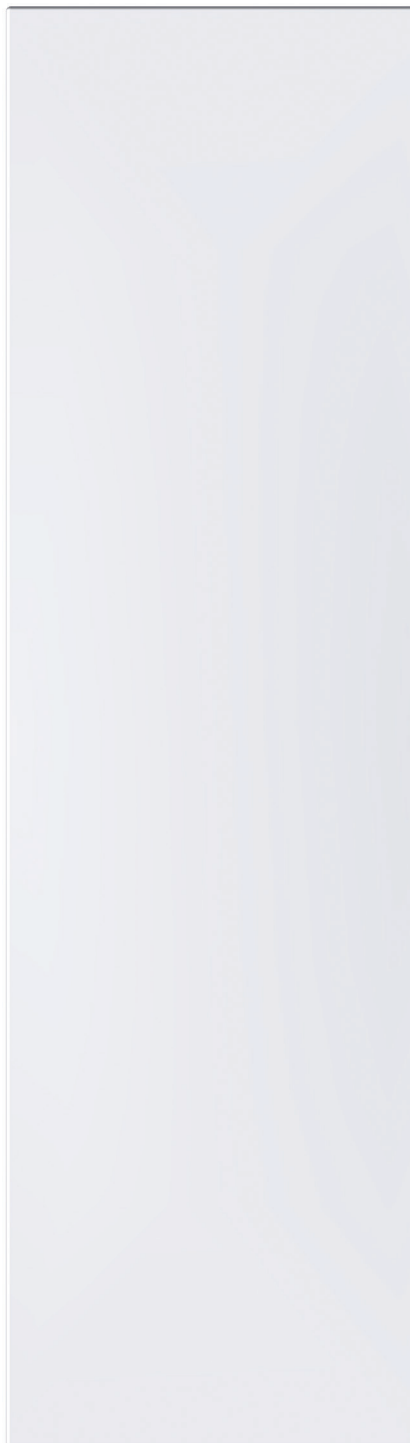
安全上重要な注意



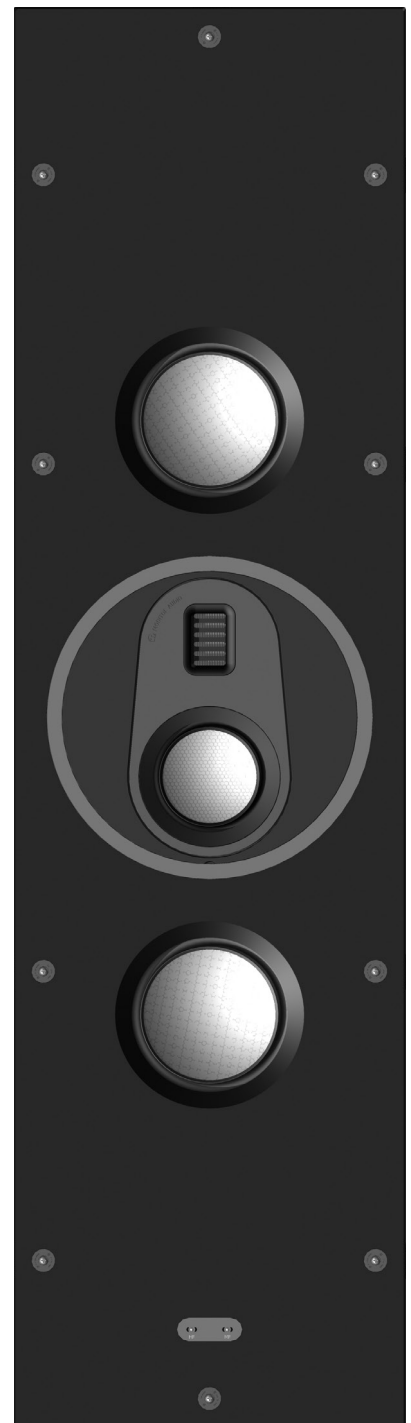
テンプレート



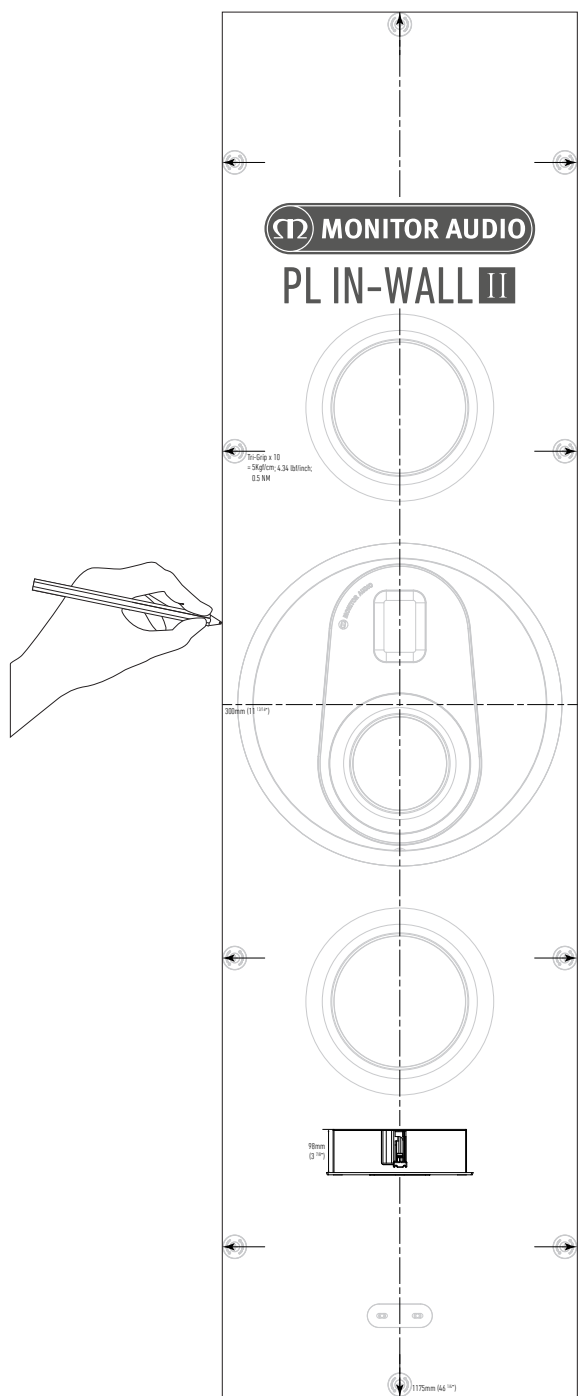
グリル



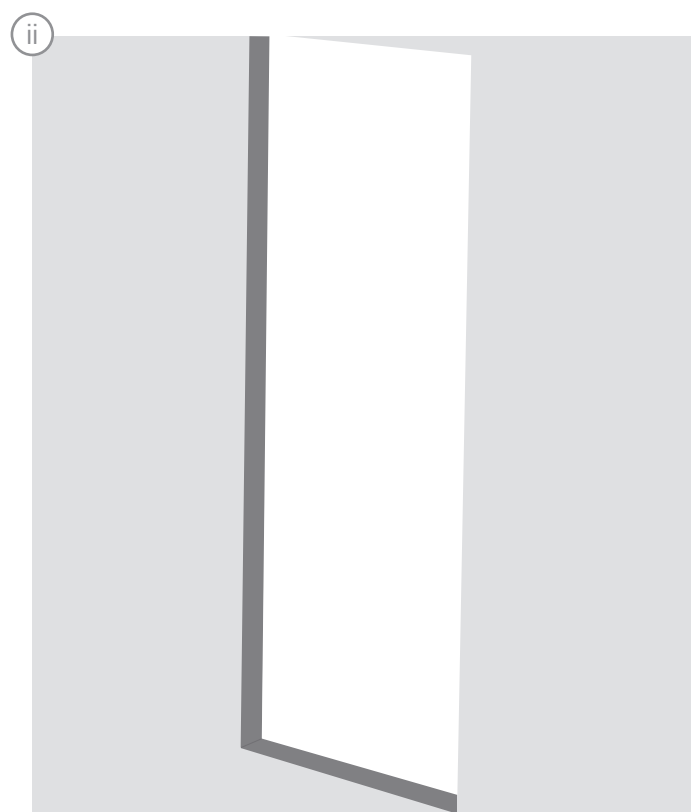
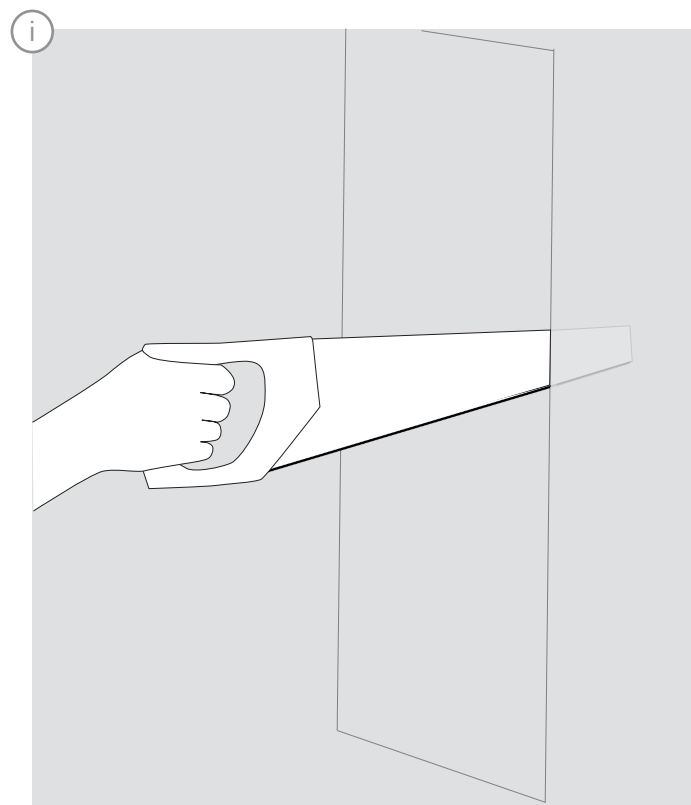
PLイン・ウォールII



1. テンプレートを線でなぞります
同じテンプレートを垂直方向と水平方向に使用します。

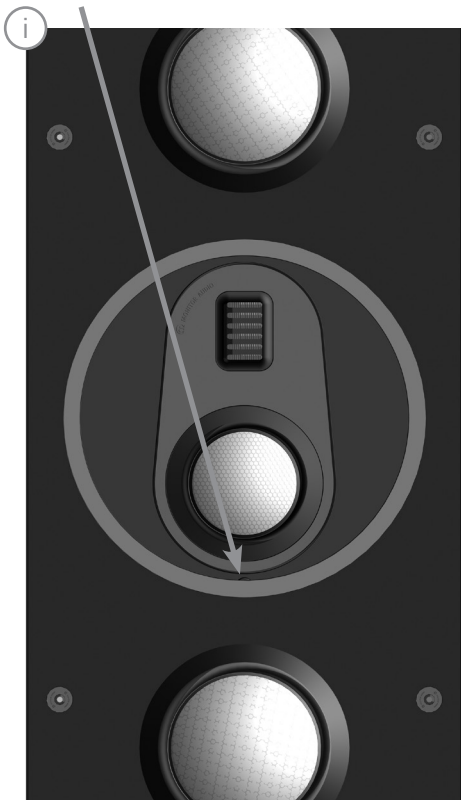


2. 線に沿って穴を切り取ります

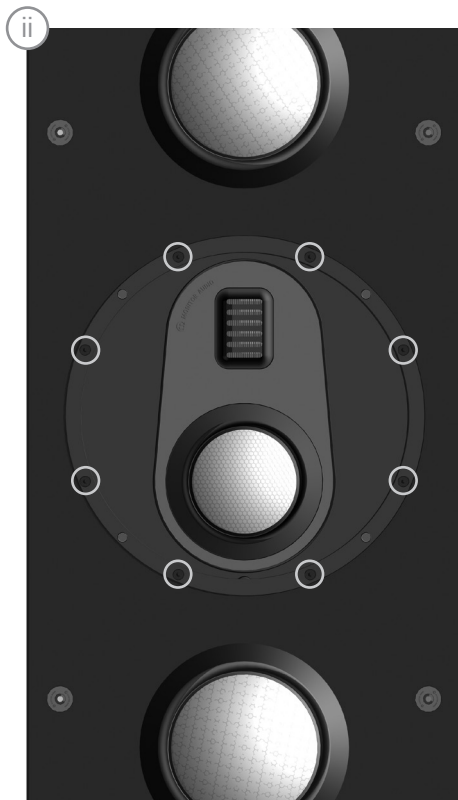


3.オプションのツイーター調整

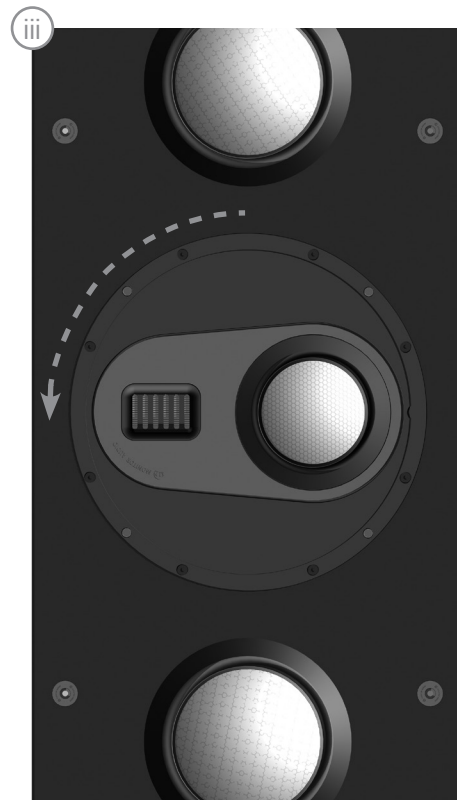
金属のふちを取り除きます
(磁石で固定されています)。



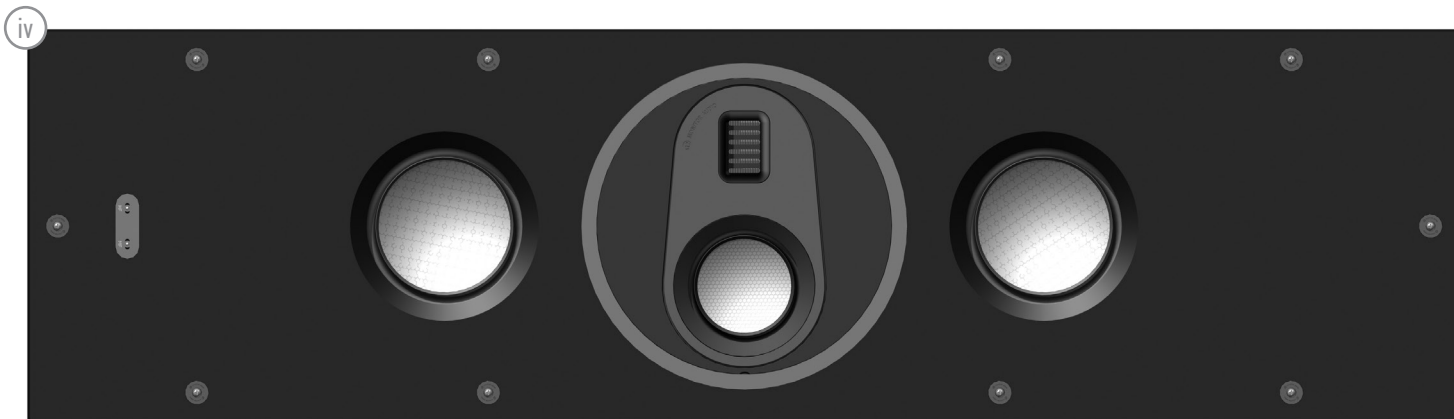
ネジ8本を取り外します
(下の丸印の部分)。



中心部全体とツイーター・アッセンブリを90度ハンド系周りに回します。



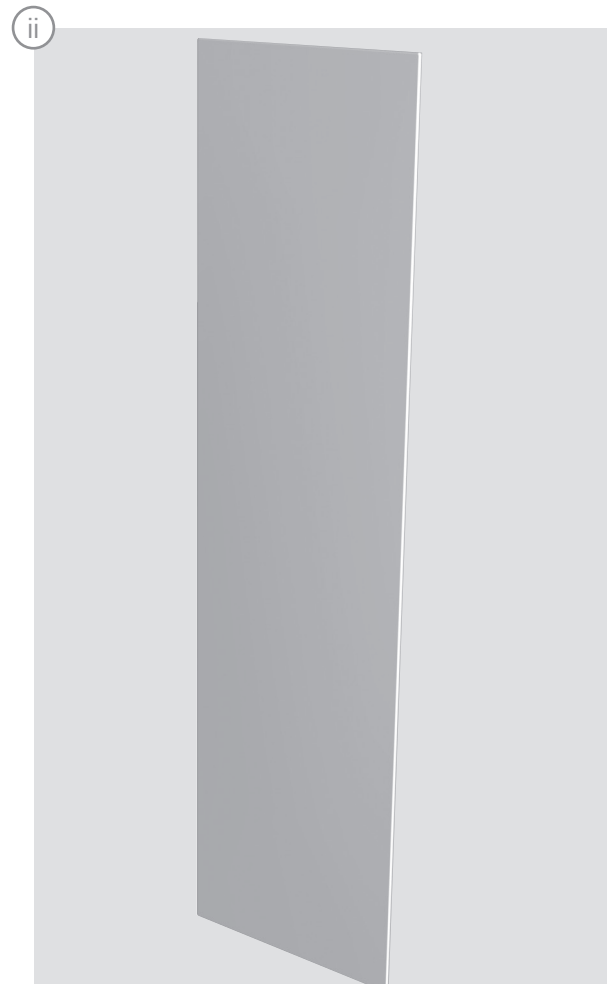
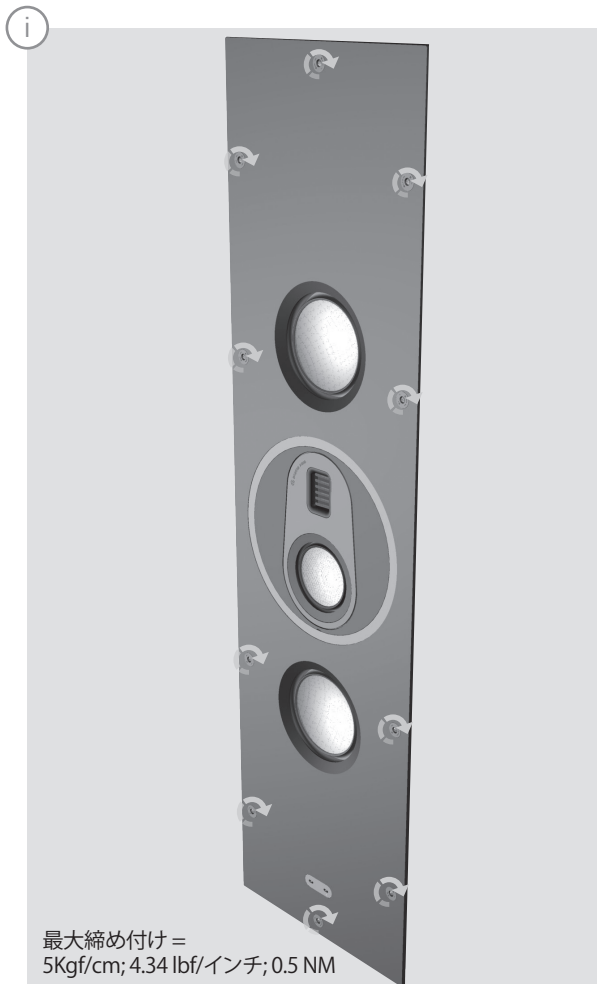
ねじと金属のふちを再度取り付けます (17 kgf/cm²)。



4. スピーカーケーブルの接続



5. 壁にはめ込み、L型ネジを締めます 希望する場合は、グリルを取り付けることができます。



仕様

	PLイン・ウォールII
システム構成	4ドライバー、2ウェイ
周波数応答 (-6db)	52Hz - 100kHz
感度 (1W@1M)	90 dB
インピーダンス	4 Ohm 名目 (3.7 Ohm 最小 @ 2.8kHz)
最大 S.P.L (ペア毎)	117 dBA
電力処理 (R.M.S)	200 W
推奨アンプ要件	100-200 W
ベースアラインメント	シールドキャビネット
ミッド/H.Fクロスオーバー 周波数	4.1 kHz サードオーダー (18dB/オクターブ)
低音/ミッドレンジクロスオ ーバー周波数	700 Hz セカンドオーダー (12dB/オクターブ)
ドライブユニット補完機器	2 x 6.5インチロングスローRDT®IIベースドライバー 1 x 4インチRDT®IIミッドレンジドライバー 1 x MPD®高周波数変換器
固定器具	10 x トライグリップ™ の字型固定システム
カットアウト寸法 (高さ x 幅 x 奥行)	1175 x 300 x 97.5mm (46 1/4 x 11 13/16 x 3 13/16インチ)
全体寸法 (高さ x 幅 x 奥行)	1205 x 330 x 102 mm (47 7/16 x 13 x 4インチ)
外部寸法 (グリルを含む) (高さ x 幅 x 奥行)	1205 x 330 x 116 mm (47 7/16 x 13 x 4 9/16インチ)
重量 (各)	27kg (59.4 lb)

Monitor Audioは、予告なしに仕様を変更する権利を擁します。

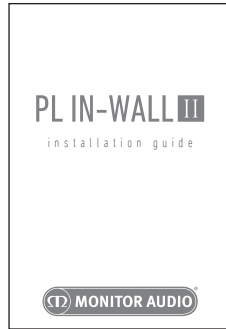
保証

本製品の技術的な完成度やパフォーマンスは両方とも、本機器の購入日から製品欠陥に対して保証されています。保証は、消費者販売契約の下、認定Monitor Audio販売店によって提供されることを前提とし、本機器の購入日からスピーカーに対し5年間 (重要な安全説明のしおりの条件を参照) とします。

製造業者の保証を検証するには、以下のオンライン登録フォームにアクセスしてください。

www.monitoraudio.com

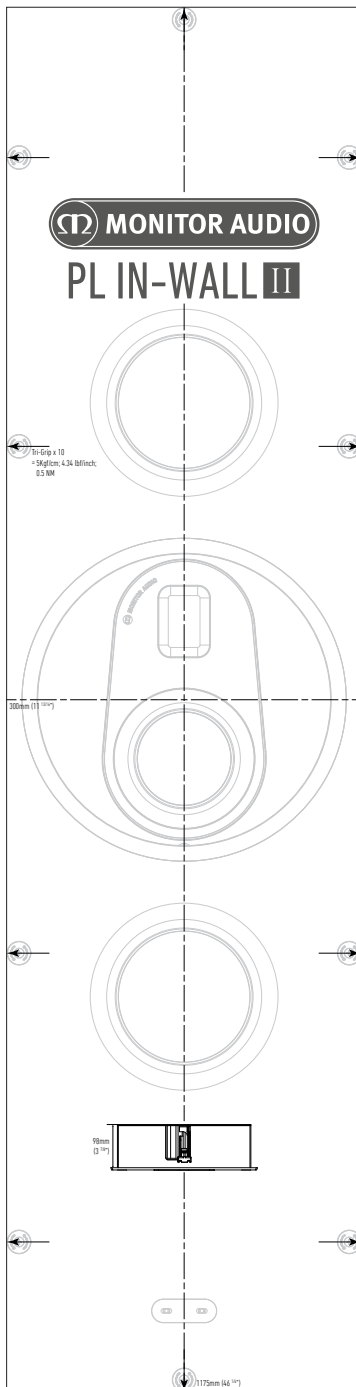
دليل التركيب



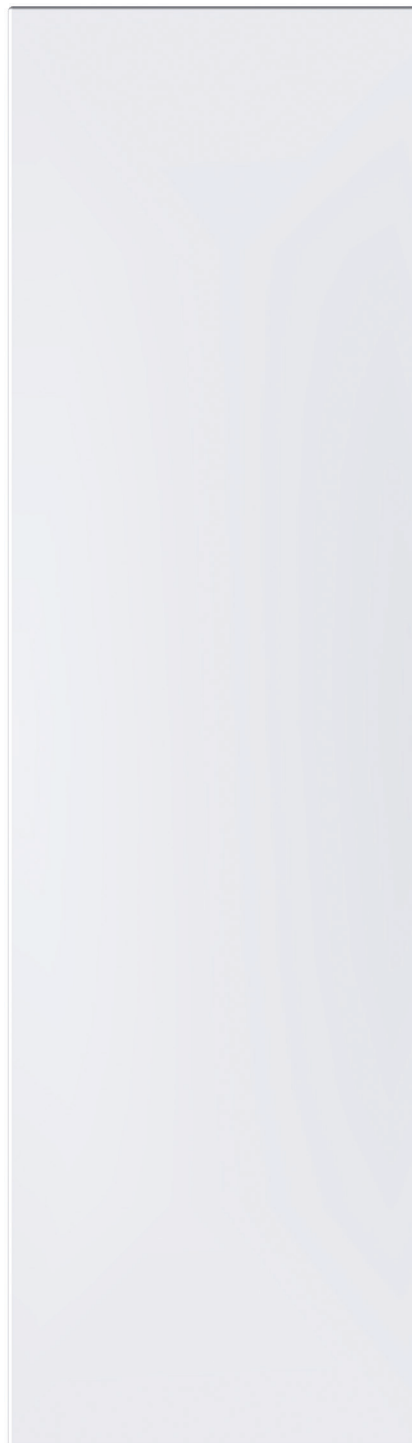
تعليمات السلامة المهمة



قالب



شبكة



PL In-Wall II



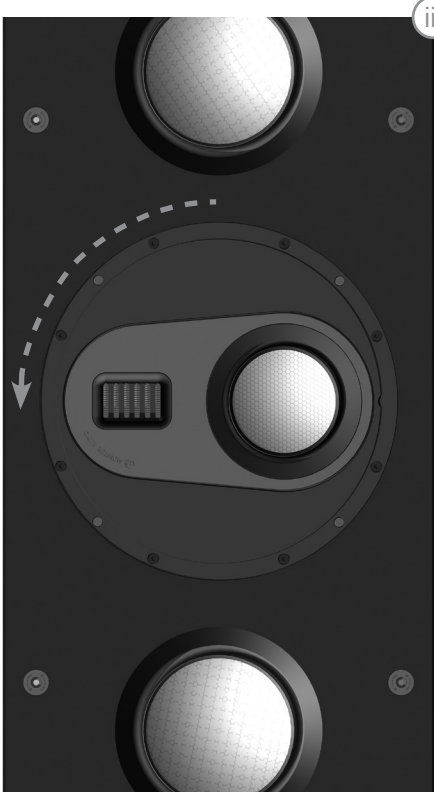
PL IN-WALL III

دليل التركيب

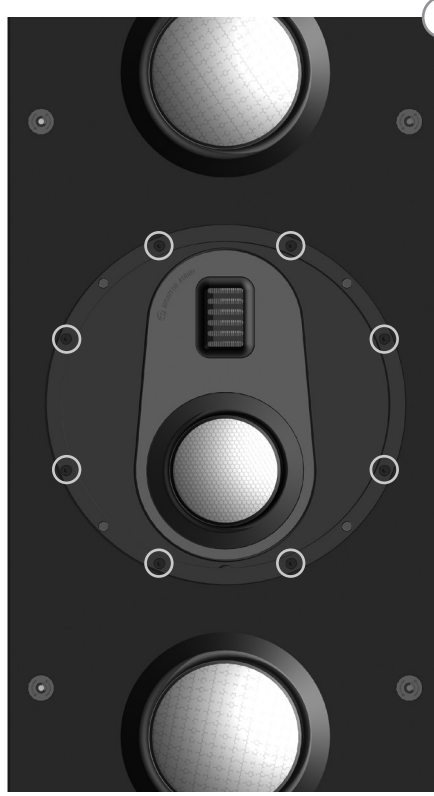


3. ضبط اختياري لتوجيه المجهر

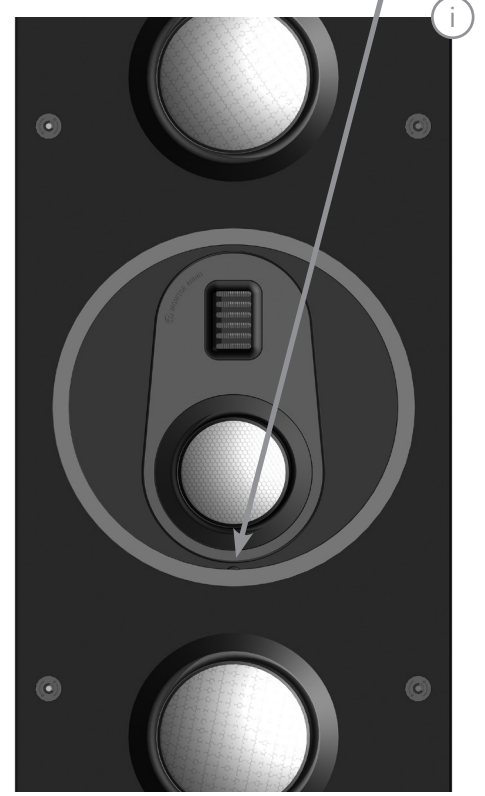
أدر الوسط كله والمجهر بمقدار 90 درجة
مئوية عكس اتجاه عقارب الساعة.



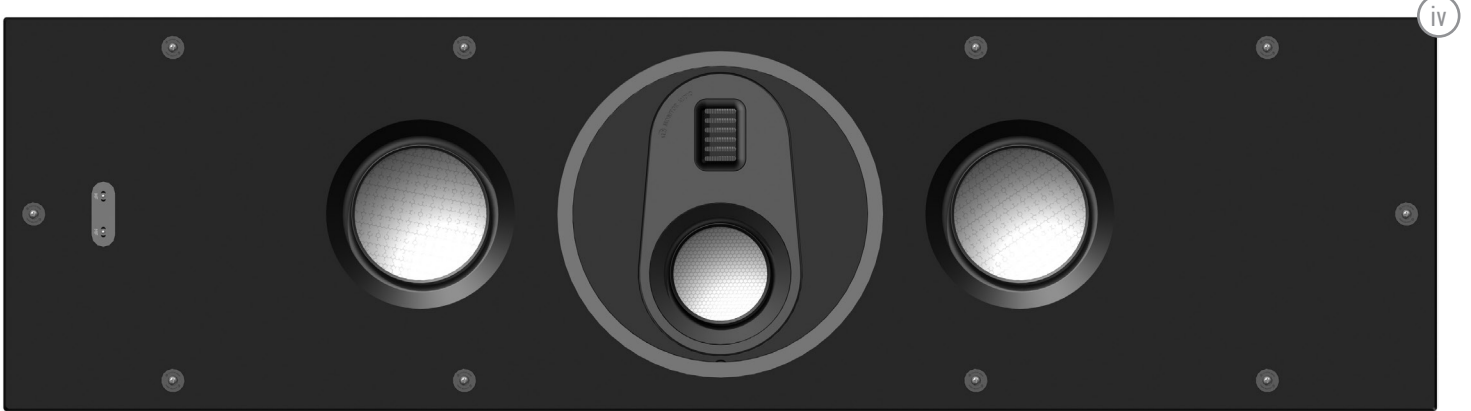
أزل 8 مسامير لولبية
(مرسوم عليها دوائر أدناه).



أزل الزخرفة المعدنية
(مثبتة في مكانها بالمغناطيس).



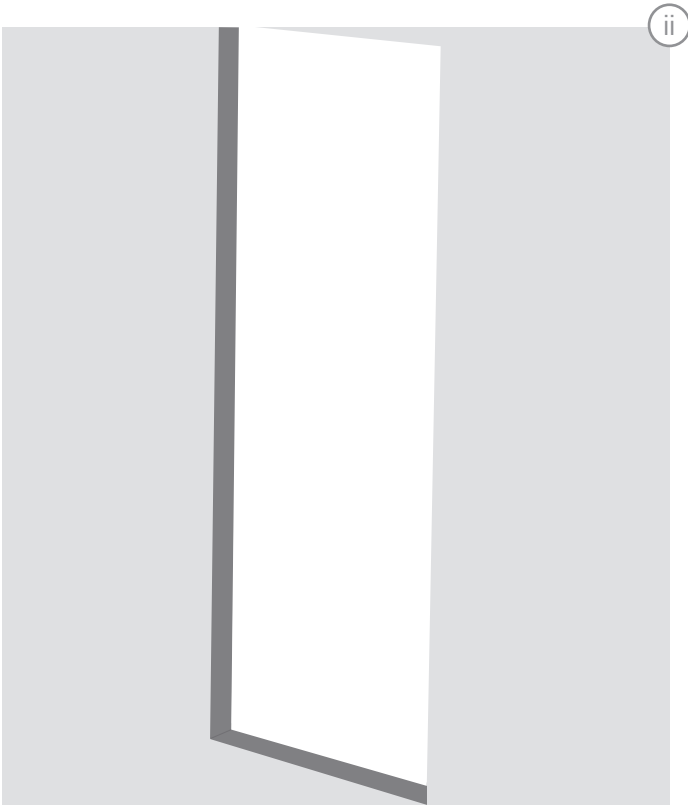
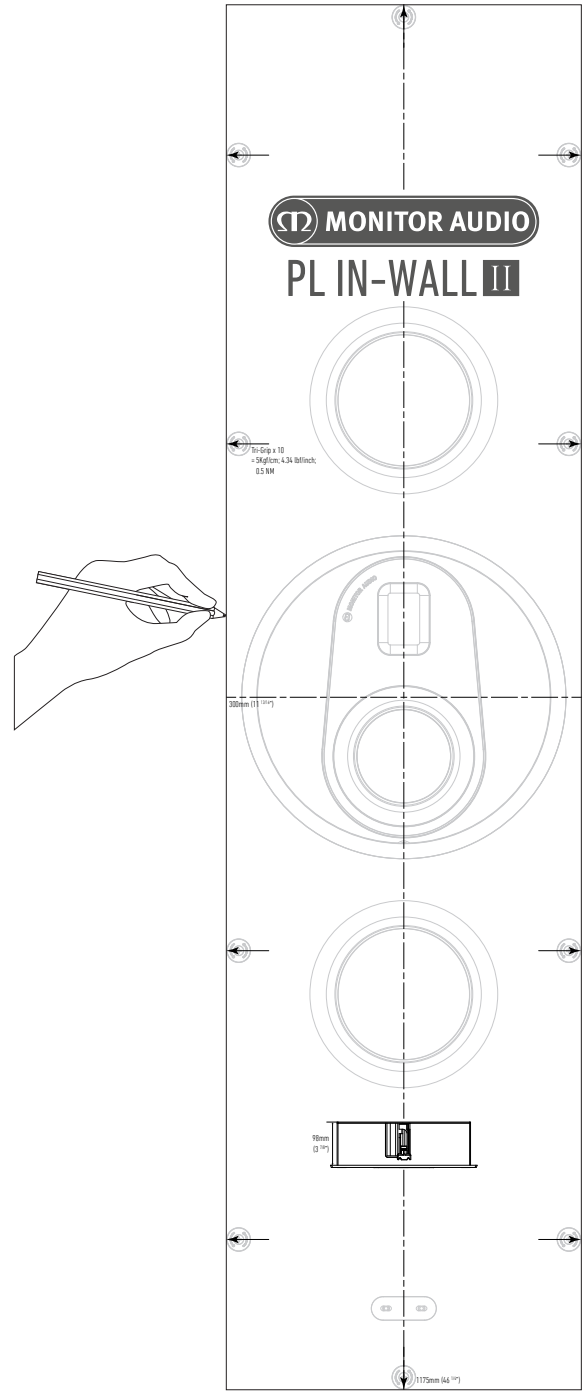
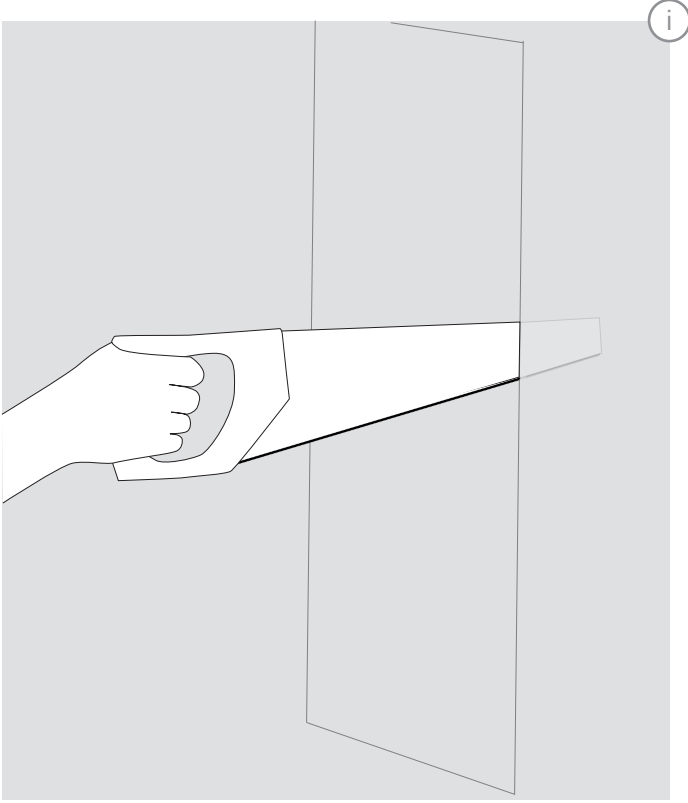
أعد تركيب المسامير اللولبية ثم الزخرفة المعدنية (17-kgf/cm²).



1. ارسم حول القالب

يُستخدم نفس القالب للاتجاه الأفقي والرأسي.

2. اقطع حول الفتحة البارزة



PL IN-WALL II	
رباعي المشغلات، ثنائي الاتجاهات	تكوين النظام
52 هرتز - 100 كيلو هرتز	استجابة التردد (6- ديسيبيل)
90 ديسيبيل	الحساسية (وات في المتر)
4 أوم اعتباري (3.7 أوم كحد أدنى لكل 2.8 كيلو هرتز)	المقاومة
117 ديسيبيل	أقل مستوى ضغط للصوت (لكل زوج)
200 وات	طريقة التعامل مع الطاقة (جذر متوسط المربع)
200-100 وات	متطلبات المضخم الموصى بها
صندوق محكم الإغلاق	محاذاة الجهير
النسق الثالث 4.1 كيلو هرتز (18 ديسيبيل/ثماني)	مستوى تردد التقاطع من التردد المتوسط إلى التردد العالي
النسق الثاني 700 هرتز (12 ديسيبيل/ثماني)	مستوى تردد تقاطع متوسط النطاق - جهير
مشغلات جهير RDT®II ذات قدرة على الإسقاط من مسافات طويلة مقاس 6.5 بوصات بمقدار الضعف مشغل متوسط النطاق RDT®II مقاس 4 بوصات محول طاقة عالي التردد مزود بغشاء مطوي صغير 1 × MPD®	ملحق وحدة المشغل
نظام التثبيت من النوع المعطوف الساق Tri-grip™ مزود بشبكة ثلاثية × 10	المثبتات
1175 × 300 × 97.5 مم (46 1/4 × 11 13/16 × 3 13/16 بوصات)	أبعاد القطع (الطول × العرض × الأبعاد)
1205 × 330 × 102 مم (47 16/7 × 13 × 4 بوصات)	الأبعاد الإجمالية (الطول × العرض × الأبعاد)
1205 × 330 × 116 مم (47 16/7 × 13 × 4 16/9 بوصة)	الأبعاد الخارجية (متضمنة الشبكة) (الطول × العرض × الأبعاد)
27 كجم (59.4 رطل)	الوزن (لكل سماعة)

تحتفظ Monitor Audio بحقها في تغيير المواصفات دون إشعار.

الضمان

إن كلاً من صناعة هذا المنتج وأدائه مضمونان ضد عيوب التصنيع لمدة **خمس سنوات** من تاريخ شراء السماعات (راجع الشروط المذكورة في كتيب تعليمات السلامة المهمة)، شريطة أن يكون المنتج مزوداً من بائع التجزئة المرخص من Monitor Audio بموجب اتفاقية البيع للمستهلك.

وللتحقق من ضمان الشركة المصنعة، يرجى زيارة نموذج التسجيل على الإنترنت على: www.monitoraudio.com

4. قم بتوصيل كابلات السماعة



5. تثبت في الحائط واربط المسامير اللولبية المعطوفة الساق بإحكام
يمكنك تركيب الشبكة الآن إذا كنت ترغب في ذلك أيضًا.



أقصى إحكام للربط =
5 كجم قوة/سم؛ 4.34
رطل قوة/بوصة؛ 0.5 نم



Monitor Audio Ltd.

24 Brook Road

Rayleigh, Essex

SS6 7XJ

England

Tel: +44 (0)1268 740580

Fax: +44 (0)1268 740589

Email: info@monitoraudio.co.uk

Web: www.monitoraudio.com

Designed & Engineered in the United Kingdom

Made in China

Version 1. 2015