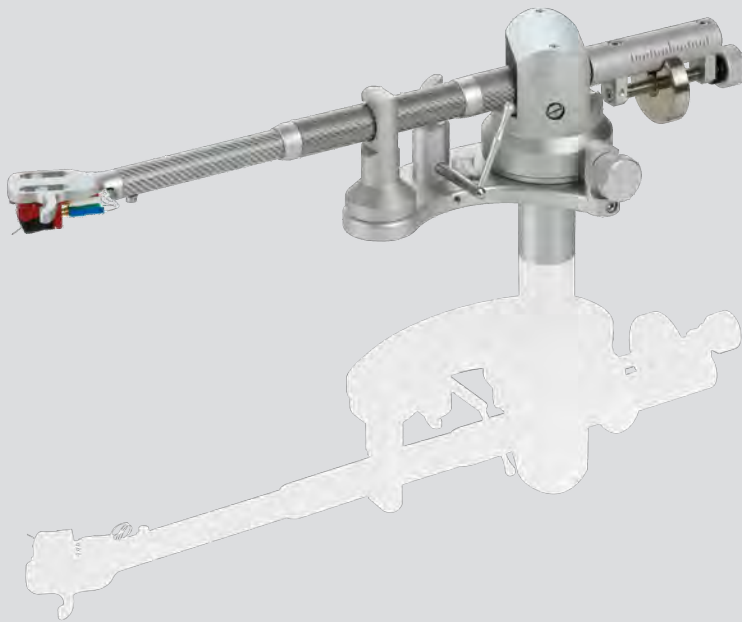




# Universal / Universal 12"

Loving music

User manual  
Bedienungsanleitung



## User manual / Bedienungsanleitung



User manual ..... 2 - 11



Bedienungsanleitung ..... 12 - 21

Dear audio enthusiast,

Congratulations! You have purchased one of the best radial tonearm`s available in the World of High-End Audio. The *Universal* (optional: *with VTA-Lifter* and / or *Universal 12"*) tonearm is manufactured to the highest degree of tolerance and quality.

This genius tonearm comes with high precision bearings with lowest possible bearing clearance and with many options of fine adjustments of vertical tracking force (VTF), vertical tracking adjustment (VTA) and the azimuth.

To achieve the full performance and to avoid any damages to this product, please take your time to get familiar with your **Clearaudio** *Universal* tonearm.

Please enjoy listening to music with the *Universal* tonearm!

You're **Clearaudio** team

### Warning

Do not expose the equipment to rain or moisture.  
Do not remove the cover from the equipment.  
Do not insert anything into the equipment through the ventilation holes.  
Do not handle the mains lead with wet hands.  
No naked flame sources, such as lighted candles, should be placed on the equipment.  
Only for use on turntables.

### CE-MARKING



### Copyright

Recording and playback of any material may require consent. For further information refer to the following:

- Copyright Act 1956
- Dramatic and Musical Performers Act 1958
- Performers Protection Acts 1963 and 1972
- Any subsequent statutory enactments and orders



Loving music

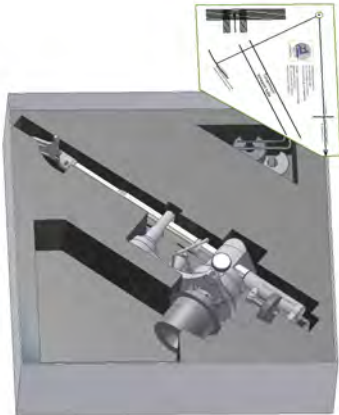
## Contents

1.	List of components .....	4
2.	<i>Universal</i> tonearm mounting .....	5 - 7
3.	<i>Universal</i> tonearm adjustment .....	8- 9
4.	Special notes .....	10
5.	Technical data .....	12
	Warranty .....	22 - 23

## 1. List of components

The **Clearaudio** *Universal* tonearm is delivered in a customized packing to ensure its safe transport. Please check the contents as shown in the pictures below:

List of components for *Universal* tonearm (9" and 12") (optional: with *VTA-Lifter*):



**Pic. 1:** List of components with *VTA-Lifter* (Picture similar)

1.	<i>Universal</i> tonearm (optional: with pre-assembled <i>VTA-Lifter</i> <i>Universal</i> tonearm base)	5.	<i>Universal</i> tonearm base and screws: - 1 x M6 x 8 (Stainless steel) - 3 x M4 x 10
2.	3x hex wrench - # 1.5 - # 2 - # 3	6.	Paper alignment gauge
3.	Counterweights for <i>Universal 9"</i> : - 18.3 gram (Aluminium) - 31.5 gram (Aluminium) - 49 gram (Stainless steel) - 66 gram (Stainless steel) - 85 gram (Stainless steel)  Counterweight for <i>Universal 12"</i> : - 49 gram (Stainless steel) - 66 gram (Stainless steel) - 85 gram (Stainless steel)	7.	Not shown: Warranty card, <b>Clearaudio</b> Quality Card, user manual, sales return paper
4.	Aluminium screw driver		

Recommended Tools:

- **Clearaudio** Cartridge alignment gauge (Art. No. AC005 / IEC)
- **Clearaudio** Weight Watcher (Art. No. AC094)

Both items and more accessoires are available at [www.analogshop.de](http://www.analogshop.de).

## 2. *Universal* (9" and 12") tonearm mounting

Please keep in mind that the following instructions are covering the mount of the *Universal* tonearm on any **Clearaudio** turntable. Installation on other brand turntables is possible but not covered in this manual.

Please refer to the turntable manufacturer's user manual.

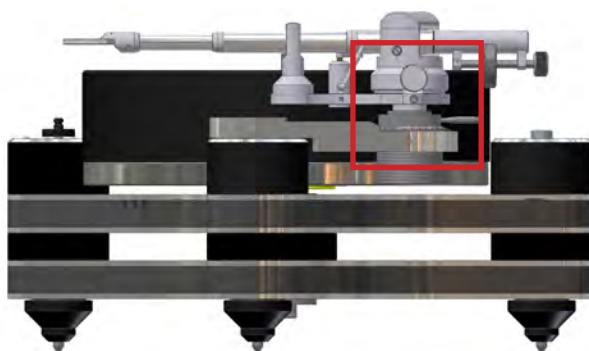
### 2.1 *Universal* tonearm with *VTA-Lifter*:



**Pic. 2:** *Universal* with *VTA-Lifter*

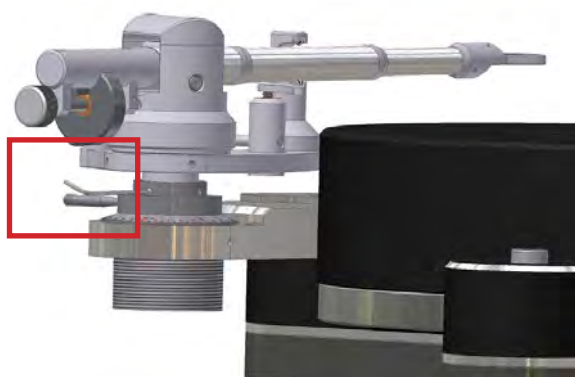
1).

Slide the *VTA-Lifter* into the drilling of the tonearm base. Lock the *VTA-Lifter* with the screws on the side of the tonearm base (pic. 3 and 4).



**Pic. 3:** Setup of tonearm base with *VTA-Lifter*

To adjust the height of the tonearm in the *VTA-Lifter* lift the *VTA-Lifter* up and loosen the screws. After adjustment of the tonearm height tighten the screw again.



**Pic. 4:** Adjustment of the height of tonearm with *VTA-Lifter*

2.)

To adjust the pivot of the tonearm **Clearaudio** recommends the **Clearaudio IEC alignment gauge** (Art. No.: AC005 / IEC; also available at [www.analogshop.de](http://www.analogshop.de)).

Make sure that the distance from the spindle to the pivot point (center) of the tonearm (9") is exact **222 mm (for Universal 12" = 295 mm)**. When moving the armboard in one or another direction you can set the correct distance. After distance is adjusted, tighten the screws of the armboard.



**Pic. 5a:** Distance from spindle to pivot 222 mm / *Universal 9"*



**Pic. 5b:** Distance from spindle to pivot 295 mm / *Universal 12"*

### Adjustment of the tonearm height with *VTA-Lifter*.

Please follow hereby the user manual of the *VTA-Lifter*.

The height of the tonearm is adjusted correct, if the upper side of the mounted cartridge is parallel to the surface of the record (when the cartridge is lifted down).

## User manual / Bedienungsanleitung

### 2.2 Universal tonearm without VTA-Lifter:

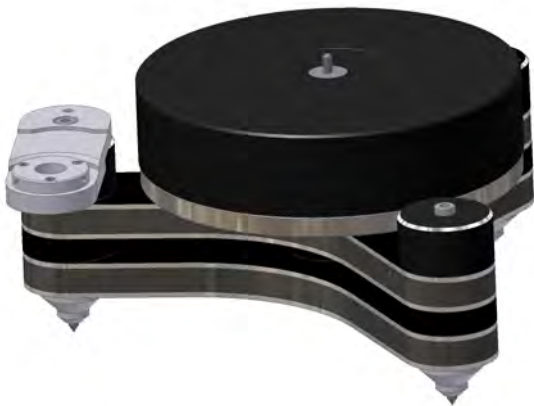


**Pic. 6:** *Universal* tonearm without *VTA-Lifter*

#### 1.)

Tighten the mounting plate for the *Universal* tonearm with the screws onto the mounted tonearm base. Please take the delivered screws.

Feed the tonearm cable through the mounting plate and slide the tonearm feet through the drilling of the mounting plate.



**Pic. 7:** Placing the tonearm

#### 2.)

To adjust the pivot of the tonearm **Clearaudio** recommends the **Clearaudio IEC alignment gauge**

(Art. No.: AC005 / IEC; also available at [www.analogshop.de](http://www.analogshop.de)).

Make sure that the distance from the spindle to the pivot point (center) of the tonearm is exact **222 mm (Universal 9")** or **295 mm (Universal 12")**.

When moving the armboard in one or another direction you can set the correct distance. After distance is adjusted, tighten the screw of the armboard.



**Pic. 8:** Distance from spindle to the pivot (222 mm/ 295 mm)

### Adjustment of the tonearm height without VTA-Lifter:

By loosening the screws on the side of the mounting plate you can adjust the height of the tonearm. The height of the tonearm is adjusted correctly when the upper side of the mounted cartridge is parallel to the surface of the record (when the cartridge is lifted down).

### 3. *Universal* tonearm adjustments

The now following adjustments require an already mounted cartridge on the headshell. Therefore please follow the instructions in the user's manual of the cartridge manufacturer.

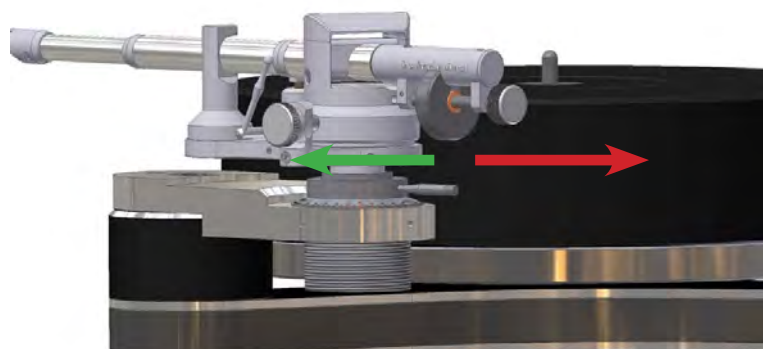
**Please handle with care!**

#### 3.1 Adjustment of the Tracking force

##### 1.)

Set up one of the three (for *Universal* 12") / five (for *Universal* 9") delivered counterweights onto the bronze nut of the tonearm tube and tighten it on the bottom side.

Adjusting tracking force is accomplished by moving the counterweight towards or away from the pivot point on the shaft.



**Green arrowhead = slower anti-skating**  
**Red arrowhead = stronger anti-skating**

Pic. 9: Adjusting tracking force

#### 3.2 Azimuth adjustment (vertical needle-position in the groove)

##### 2.)

The azimuth is already pre-adjusted, when the *Universal* tonearm has left our factory:

If you need to change the azimuth, please loosen the screw on the side of the tonearm headshell. Now you can change the azimuth.

After the adjustment is finished, lock the screw in the headshell again.



Pic. 10: Adjustment of the azimuth



## User manual / Bedienungsanleitung

### Classification counterweights to different cartridges (at tracking force 2.8 gram) for *Universal 9"*:

Counterweights in gram:	Range of adjustable cartridge weights:	
	From...	...to
18.3 gram (Aluminium)	2.9 gram	5.3 gram
31.5 gram (Aluminium)	5.1 gram	8.9 gram
49.0 gram (Stainless steel)	7.7 gram	14.9 gram
66.0 gram (Stainless steel)	11.2 gram	19.9 gram
85.0 gram (Stainless steel)	15.0 gram	24.8 gram

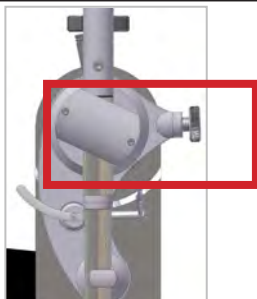
### Classification counterweights to different cartridges (at tracking force 2.8 gram) for *Universal 12"*:

Counterweights in gram:	Range of adjustable cartridge weights:	
	From...	...to
49.0 gram	2.9 gram	11.3 gram
66.0 gram	5.6 gram	16.2 gram
85.0 gram	8.5 gram	21.0 gram

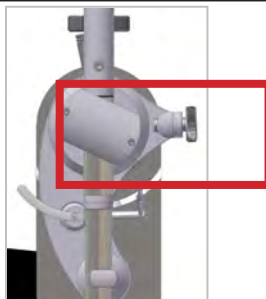
### 3.3 Antiskating adjustment

By turning the antiskating – screw (see red box on picture 11 you can adjust the antiskating. The adjustment also depends on the tracking force of the cartridge.

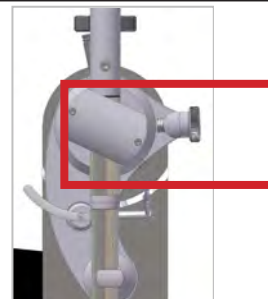
Adjustment antiskating:	Tracking force	Position of antiskating screw
Minimal antiskating >	10-15mN >	see picture 1
Medium antiskating >	15-20mN >	see picture 2
Maximum antiskating >	20mN and more >	see picture 3



Picture 1  
(minimal antiskating)



Picture 2  
(medium antiskating)



Picture 3  
(maximum antiskating)

Pic. 11: Adjustment of the antiskating

#### Attention:

Before the first use or after a long storage, please apply the lift unit up and down approximately 4-5 times, so that the oil inside can dissolve in order that the lift unit can move smoothly.

The general set-up is now finished.

**Clearaudio** wishes you a lot of pleasure with your new *Universal* tonearm!

## 4. Special notes

### 4.1 Maintenance

If you don't use your *Universal* tonearm for a longer time, please move the tonearm lifter in regular intervals. This avoid that the tonearm hang in a position when you listen to the music again.

### 4.2 Transportation

Should further transportation of the *Universal* tonearm be necessary, please always use the original packing material. Otherwise serious damage could occur.

### 4.3 Service

If any servicing or repair of a **Clearaudio** product is necessary, please first contact your dealer or distributor. Alternatively contact **Clearaudio** directly and we will advise you of your nearest service location.

PLEASE RETAIN ALL ORIGINAL PACKAGING. You will need it if this product has to be transported and/or shipped. Any further questions you may have about this product should be directed to your local dealer or direct to **Clearaudio**.



Loving music

## User manual / Bedienungsanleitung

### 5. Technical data

	9 inch	12 inch
<b>Construction details:</b>	Radial tonearm using ultra low friction bearings. Fine adjustments of the azimuth. With carbon tonearm tube.	Radial tonearm using ultra low friction bearings. Fine adjustments of the azimuth. With carbon tonearm tube.
<b>Cartridge balance range:</b>	2.9 – 24.8g	2.9 – 21g
<b>Null points:</b>	Inner: 66.04 Outer: 120.9	Inner: 66.04 Outer: 120.9
<b>Overhang:</b>	16.5mm	13.0mm
<b>Wiring:</b>	<b>Clearaudio</b> Sixtream Super Wire (1.1m) terminated with RCA connector	<b>Clearaudio</b> Sixtream Super Wire (1.1m) terminated with RCA connector
<b>Distance from pivot to stylus:</b>	222mm	295mm
<b>Offset angle:</b>	25.45°	20.61°
<b>Maximum of tilt angle according to the radius:</b>	0.123 °/cm	0.109 °/cm
<b>Middle skatingfactor at a radius of 133 mm and 83.9 mm:</b>	0.49	0.41
<b>Effective Tonearm length:</b>	9.4 inches (exact 239.3mm)	10 inches (exact 265.45mm)
<b>Overall length:</b>	300mm	335mm
<b>Mounting style:</b>	<b>Clearaudio</b> (diameter of bore 24.85mm)	<b>Clearaudio</b> (diameter of bore 24.85mm)
<b>Weight:</b>	approx. 740g (incl. Counterweight)	approx. 772g (incl. Counterweight)
<b>Warranty:</b>	5 years*	5 years*

\* Provided that the warranty card is correctly completed and returned to **Clearaudio** within 14 days of purchase.

**Clearaudio** electronic is not responsible for typographical errors in descriptions.  
Technical specifications subject to change or improvement without prior notice.  
Product availability is as long as stock lasts.  
Copies and reprints of this documents, including extracts, require written consent from **Clearaudio electronic GmbH; Germany**

## User manual / Bedienungsanleitung

Sehr verehrte **clearaudio**-Kundin, sehr geehrter **clearaudio**-Kunde,

Sie haben mit dem *Universal* Tonarm (Optional: *Universal 12"*, optional: mit *VTA-Lifter*) einen der besten Drehtonarme der High-End Welt erworben.

Ein genialer Radialtonarm mit einer extrem reibungsreduzierten Lagerung und raffinierten Optionen für die Feinjustage des Headshells, des Azimuths, sowie des VTA, sogar während des Abspielens.

Bitte lesen Sie diese Montageanleitung aufmerksam mit Ruhe und Sorgfalt durch.

Die Hinweise dienen dazu, Ihnen viele Jahre ungetrübten Musikgenusses zu bereiten und Fehlbedienungen zu verhindern.

Genießen Sie die Musik mit Ihrem *Universal* Tonarm!

Ihr **clearaudio** - Team

### Warnungen

Das Gerät nicht Regen oder Feuchtigkeit aussetzen.

Das Netzkabel nicht mit feuchten oder nassen Händen anfassen.

Es dürfen keine Gegenstände mit offener Flamme, wie etwa brennende Kerzen, auf dem Gerät aufgestellt werden.

Zur ausschließlichen Verwendung auf Plattenspielern.

### CE-Markierung



### Urheberrecht

Aufnahme und Wiedergabe jeglichen Tonmaterials kann die Zustimmung des Urhebers erfordern. Beachten Sie dazu folgende Informationsschriften.

- Copyright Act 1956 (Urheberrechtsgesetz 1956)
- Dramatic and Musical Performers Act 1958 (Gesetz über dramatische und musikalische Aufführungsrechte, 1958)
- Performers Protection Acts 1963 and 1972 (Künstlerschutzgesetze von 1963 und 1972)
- Sämtliche nachfolgende, gesetzliche Verfügungen und Bestimmungen.



Loving music

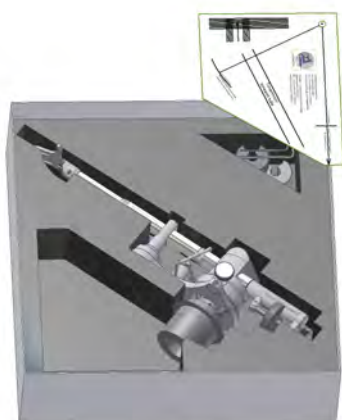
## Inhaltsverzeichnis

1. Lieferumfang .....	14
2. Montage des <i>Universal</i> Tonarmes .....	15 - 17
3. Einstellung des <i>Universal</i> Tonarmes .....	18 - 19
4. Besondere Hinweise .....	20
5. Technische Daten .....	21
Garantie .....	22 - 23

## 1. Lieferumfang

Der clearaudio Universal Tonarm wird in einer speziellen Verpackung geliefert, die einen sicheren Transport gewährleistet. Bitte heben Sie die Verpackung für Transportzwecke unbedingt auf. Bitte kontrollieren Sie den Inhalt anhand der Abbildung und der beschriebenen tabellarischen Auflistung.

**Verpackungsinhalt: *Universal* Tonarm (9" und 12")/ (optional mit *VTA-Lifter*):**



**Abb. 1:** Verpackungsinhalt mit *VTA-Lifter* (Abbildung ähnlich)

1.	<i>Universal</i> tonearm Tonarm mit montiertem <i>VTA-Lifter</i> <i>Universal</i> Tonarm-basis	5.	<i>Universal</i> Tonarmbasis-Schrauben: - 1 x M6 x 8 (Edelstahl) - 3 x M4 x 10
2.	Innensechskantschlüssel (1,5 ; 2; 3)	6.	Einstellschablone
3.	Gegengewichte für <i>Universal</i> 9": - 18,3 gr. (Aluminium) - 31,5 gr. (Aluminium) - 49,0 gr. (Edelstahl) - 66,0 gr. (Edelstahl) - 85,0 gr. (Edelstahl) Gegengewicht für <i>Universal</i> 12": - 49,0 gr. (Edelstahl) - 66,0 gr. (Edelstahl) - 85,0 gr. (Edelstahl)	7.	Ohne Abbildung: Garantiekarte, <b>clearaudio</b> Quality Card, Bedienungsanleitung, Rücklieferschein
4.	Schraubendreher		

### Empfohlenes Zubehör:

- **clearaudio** Cartridge alignment gauge Art. Nr. AC005 / IEC;
- **clearaudio** Weight Watcher Art. Nr. AC094

Beide Produkte und viele weitere Zubehörartikel sind erhältlich über unseren Fachhandel oder unter [www.analogshop.de](http://www.analogshop.de).

## 2. Montage des *Universal* Tonarm

Bitte beachten Sie, dass diese Montageanleitung zur Installation des *Universal* nur für **clearaudio** Plattenspieler gilt. Sie können den *Universal* auch auf anderen Plattenspielern installieren, allerdings gehen wir in dieser Anleitung nicht gesondert darauf ein.

Bei Bedarf fordern Sie bitte Hinweise für Fremdlaufwerke an oder wenden Sie sich an den jeweiligen Hersteller.

### 2.1 Drehtonarm *Universal* mit *VTA-Lifter*:



Abb. 2: *Universal* mit *VTA-Lifter*

#### 1).

Befestigen Sie den *VTA-Lifter* mit Hilfe der beiliegenden Schrauben auf die vormontierte Tonarmbasis (siehe Abb. 3 und 4).

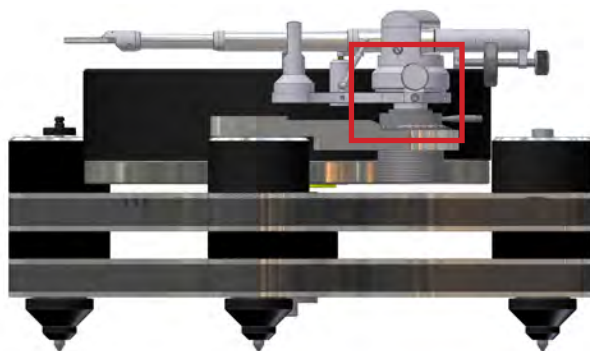


Abb. 3: Montage der Tonarmbasis mit *VTA-Lifter*

Zur Verstellung der Höhe des Tonarms im *VTA-Lifter*, drehen Sie diesen ganz nach oben und lösen Sie die Schrauben an der Innenseite des *VTA-Lifters*. Nach Einstellen der Tonarmhöhe im *VTA-Lifter* ziehen Sie die Schrauben wieder an.

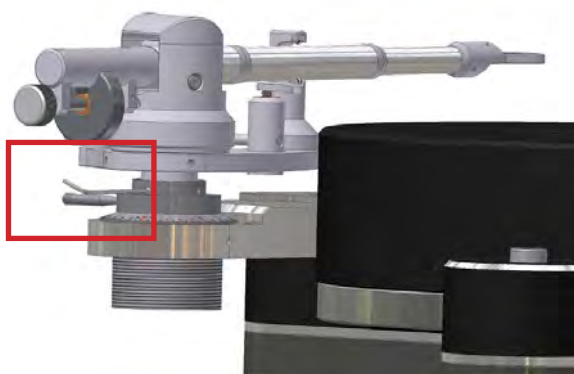


Abb. 4: Einstellung der Tonarmhöhe

2.)

Zur exakten Einstellung des Drehpunktes des Tonarms empfehlen wir die **clearaudio** Drehtonarm-Einstellschablone / IEC (Art. Nr. AC 005, auch erhältlich über [www.analogshop.de](http://www.analogshop.de))!

Beachten Sie hierbei, dass der Abstand der Spindel zum Drehpunkt des Tonarms exakt **222 mm** (für **Universal 9"**) und **295 mm** (für **Universal 12"**) betragen muss!

(siehe Abb. 5a+b). Den Abstand können Sie durch Drehen der Tonarmbasis einstellen.

Bitte schrauben Sie die anschließend Tonarmbasis wieder fest.



Abb. 5a: Abstand der Spindel zum Drehpunkt/ *Universal 9"* = 222 mm

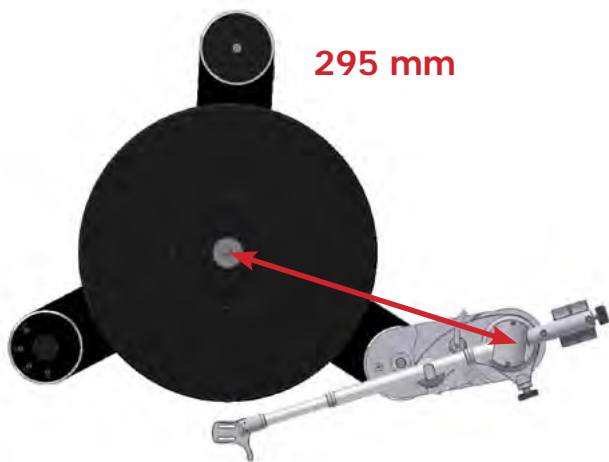


Abb. 5b: Abstand der Spindel zum Drehpunkt / *Universal 12"* = 295 mm

### Einstellung der Tonarmhöhe mit *VTA-Lifter*.

Folgen Sie hierbei der Beschreibung der mitgelieferten VTA - Bedienungsanleitung.

Die Tonarmhöhe ist richtig eingestellt, wenn die Oberseite des montierten Tonabnehmersystems parallel zur Plattenoberfläche verläuft (im abgesenkten Zustand und waagerechter Lage des Tonarmrohres).



## 2.2 Drehtonarm *Universal ohne VTA-Lifter*:

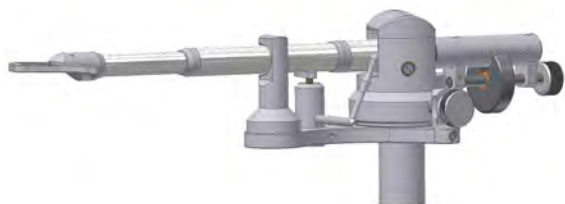


Abb. 6: *Universal* tonearm ohne *VTA-Lifter*

### 1.)

Nehmen Sie aus der Verpackungsebene die *Universal* Tonarmfuss-Montageplatte und befestigen Sie diese mit den mitgelieferten Schrauben auf der vormontierten Tonarmbasis. Führen Sie das Tonarmkabel des *Universal* Tonarms durch die Montageplatte und schieben Sie den Tonarmfuss in die Bohrung der Montageplatte. Befestigen Sie den Tonarm mit den seitlichen Schrauben in der Montageplatte.



Abb. 7: Montage der Tonarmbasis ohne *VTA-Lifter*

### 2.)

Zur exakten Einstellung des Drehpunktes des Tonarms empfehlen wir die **clearaudio** Dreh-tonarm-Einstellschablone / IEC (Art. Nr. AC005, auch erhältlich über [www.analogshop.de](http://www.analogshop.de))!

Dabei müssen Sie darauf achten, dass der Abstand der Spindel zum Drehpunkt des Tonarms **exakt 222 mm (für Universal 9") und 295 mm (für Universal 12")** betragen muss!

(siehe Abb. 11).

Den Abstand können Sie durch Drehen der Tonarmbasis einstellen.

Bitte schrauben Sie die Tonarmbasis anschließend wieder fest.



Abb. 8: Abstand Laufwerksspindel zum Tonarm

## 3. Einstellungen des Universal Tonarmes

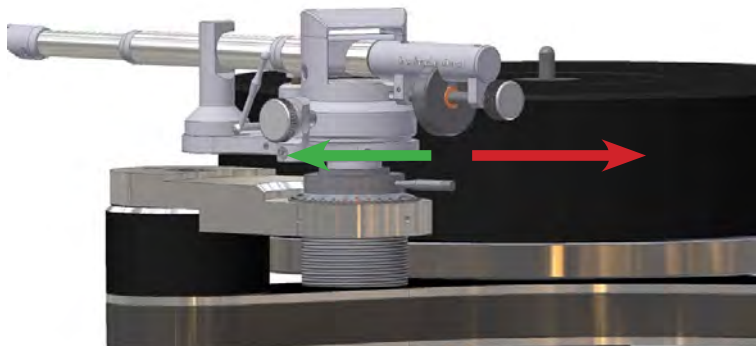
Die folgende Einstellung der Tonarmhöhe erfordert die Montage des Tonabnehmersystems auf dem Headshell. Befolgen Sie hierzu die Anweisungen des Tonabnehmer - Herstellers. Gehen Sie hierbei bitte äußerst vorsichtig vor!

### 3.1 Einstellen der Auflagekraft

1.)

Schieben Sie eines der drei (für *Universal 12"*) bzw. fünf (für *Universal 9"*) mitgelieferten Turbo Weights (Gegengewicht) auf die Bronzebuchse und schrauben diese fest.

Stellen Sie das Auflagegewicht des Tonabnehmers durch Verschieben des Gegengewichtes nach vorne oder hinten ein.



Grüner Pfeil = schwächeres Antiskating  
Roter Pfeil = stärkeres Antiskating

Abb. 9: Aufsetzen des Turbo Weights (Gegengewicht)

### 3.2 Azimuth Einstellung (vertikale Einstellung des Tonabnehmers)

2.)

Bitte beachten Sie, dass der Azimuth bereits ab Werk genau eingestellt wurde. Falls der Azimuth dennoch verändert werden muss, verfahren Sie bitte wie folgt:

Lösen Sie die Schraube seitlich am Tonarmrohr nahe des Headshells.

Jetzt können Sie den Azimuth durch Drehen des Headshells im Tonarmrohr verstellen.



Abb. 10: Azimuth Einstellung

**Zuordnung der Gegengewichte für verschiedene Tonabnehmer, bei einer eingestellten Auflagekraft von 2,8 g für *Universal 9"*:**

Gegengewicht in Gramm	Tonabnehmereinstellbereich	
	Von...	...bis
18,3 g	2,9 g	5,3 g
31,5 g	5,1 g	8,9 g
49,0 g	7,7 g	14,9 g
66,0 g	11,2 g	19,9 g
85,0 g	15,0 g	24,8 g

**Zuordnung der Gegengewichte für verschiedene Tonabnehmer, bei einer eingestellten Auflagekraft von 2,8 g für *Universal 12"*:**

Gegengewicht in Gramm	Tonabnehmereinstellbereich	
	Von...	...bis
49,0 g	2,9 g	11,3 g
66,0 g	5,6 g	16,2 g
85,0 g	8,5 g	21,0 g

### 3.3 Einstellung Antiskating

Durch Verstellen der Antiskatingschraube (roter Kasten Abb. 11 / 1, 2, 3) können Sie die Antiskatingeinstellung vornehmen. Diese wird in Abhängigkeit der Tonabnehmerauflagekraft getroffen:

Einstellung des Antiskating:	Auflagekraft	Position der Antiskatingschraube
Minimales Antiskating >	10-15mN	> siehe Abbildung 1
Mittleres Antiskating >	15-20mN	> siehe Abbildung 2
Maximales Antiskating >	20mN und größer	> siehe Abbildung 3

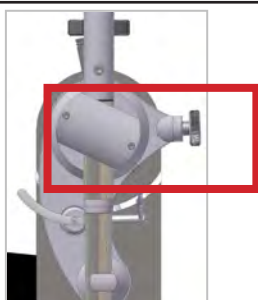


Abbildung 1

(minimales Antiskating)

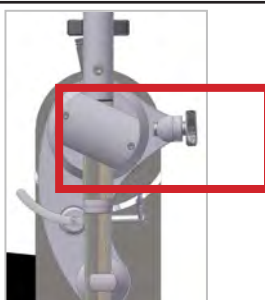


Abbildung 2

(mittleres Antiskating)

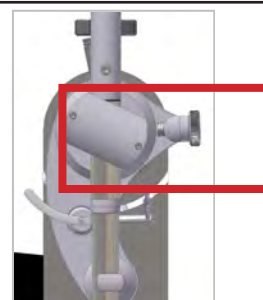


Abbildung 3

(maximales Antiskating)

**Abb. 11:** Antiskating - Einstellung

#### **Wichtig:**

Vor dem erstmaligen Benutzen oder nach längerem Stillstand müssen Sie den Lift ca. 4-5 mal betätigen, damit sich das Fett im Tonarmlift lösen kann und die Liftbank gleichmäßig und ordnungsgemäß abgesenkt werden kann.

Die Tonarmjustage ist nun abgeschlossen.

Wir wünschen Ihnen viel Hörvergnügen mit Ihrem neuen *Universal* Tonarm.

Ihr **clearaudio** Team

### 4. Besondere Hinweise

#### 4.1 Wartung

Falls Sie Ihren **clearaudio Universal** Tonarm längere Zeit nicht benutzen, empfehlen wir Ihnen den Tonarmlift in regelmäßigen Abständen zu bewegen, um das Lagerfett geschmeidig zu halten und ein mögliches Haken des Tonarms beim Abspielen zu vermeiden.

#### 4.2 Transport

Sollte ein weiterer Transport des *Universal* erforderlich sein, verwenden Sie immer nur die Originalverpackung. Andernfalls könnte Ihr Tonarm ernsthafte Schäden davon tragen.

#### 4.3 Pflege

Wenn eine Wartung oder Reparatur an einem **clearaudio** Produkt erforderlich ist, wenden Sie sich bitte zuerst immer an Ihren Händler oder Vertriebspartner. Alternativ können Sie **clearaudio** direkt kontaktieren und wir werden Sie von Ihrer nächstgelegenen Servicestelle beraten.

Bewahren Sie die vollständige Originalverpackung auf. Sie benötigen diese, wenn das Produkt transportiert und / oder verschickt werden soll. Alle weiteren Fragen zu diesem Produkt können Sie an ihren örtlichen Fachhändler oder direkt an **clearaudio** richten.



## 5. Technische Daten

	9 Zoll	10 Zoll
<b>Konstruktionsprinzip:</b>	Radialtonarm mit einem extrem reibungsarmen Lager. Feinjustage des Azimuths. Tonarmrohr aus Karbon.	Radialtonarm mit einem extrem reibungsarmen Lager. Feinjustage des Azimuths. Tonarmrohr aus Karbon.
<b>Justierbare Tonabnehmer:</b>	2,9 g - 24,8 g	2,9 g - 21 g
<b>Nullpunkte:</b>	Innerer: 66,04 Äußerer: 120,9	Innerer: 66,04 Äußerer: 120,9
<b>Überhang:</b>	16,5 mm	15,48 mm
<b>Signalkabel:</b>	<b>clearaudio</b> Sixtream Super Wire (1,1 m) konfektioniert mit MPC Cinch Steckern	<b>clearaudio</b> Sixtream Super Wire (1,1 m) konfektioniert mit MPC Cinch Steckern
<b>Abstand (Mitte Tonarmlager zu Mitte Tellerlager):</b>	222 mm	295 mm
<b>Kröpfungswinkel:</b>	25,45 °	20,61 °
<b>Abs. Maximum des Fehlwinkels Bezogen auf Radius:</b>	0,123 °/cm	0,109 °/cm
<b>Mittlerer Skatingfaktor bei Radien 133 mm und 83.9 mm:</b>	0,49	0,41
<b>Effektive Tonarmlänge:</b>	239,3 mm	265,45 mm
<b>Gesamtlänge:</b>	300 mm	335 mm
<b>Tonarmaufnahmebohrung:</b>	<b>clearaudio</b> (Bohrungsdurchmesser: 24,85 mm)	<b>clearaudio</b> (Bohrungsdurchmesser: 24,85 mm)
<b>Gewicht:</b>	ca. 740 g (inkl. Gegengewicht)	ca. 772 g (inkl. Gegengewicht)
<b>Garantie:</b>	5 Jahre*	5 Jahre*

\* Nur bei korrekt ausgefüllter und eingesandter Garantiekarte an **clearaudio** innerhalb von 14 Tagen.

Änderungen bleiben vorbehalten. Lieferbar solange Vorrat reicht. Für Druckfehler keine Haftung. Irrtümer vorbehalten- Kopien und Abdrucke – auch nur auszugsweise – bedürfen der schriftlichen Genehmigung durch die **clearaudio electronic GmbH**.

## User manual / Bedienungsanleitung

To achieve the full **Clearaudio** warranty, it is necessary that you fill out and send the corresponding part of the warranty registration certificate /card back to **Clearaudio**, within two weeks after purchase. Only if the product is returned in it's original packing **Clearaudio** can provide the warranty 5 years for the *Universal* tonearm .

Um die volle **clearaudio** Garantie in Anspruch nehmen zu können, senden Sie uns bitte die beigelegte Garantiekarte innerhalb von zwei Wochen korrekt und vollständig ausgefüllt zu, da sonst nur die gesetzliche Garantiezeit berücksichtigt werden kann. Nur bei Verwendung der Original-Verpackung während einer Rücksendung kann **clearaudio** die vollen 5 Jahre Garantie auf den *Universal* Tonarm geben.

### ENGLISH WARRANTY

For warranty information, contact your local **Clearaudio** distributor.

#### **RETAIN YOUR PURCHASE RECEIPT**

Your purchase receipt is your permanent record of a valuable purchase. It should be kept in a safe place to be referred to as necessary for insurance purposes or when corresponding with **Clearaudio**.

#### **IMPORTANT**

When seeking warranty service, it is the responsibility of the consumer to establish proof and date of purchase. Your purchase receipt or invoice is adequate for such proof.

FOR U.K. ONLY

This undertaking is in addition to a consumer's statutory rights and does not affect those rights in any way.

### FRANÇAIS GARANTIE

Pour des informations sur la garantie, contacter le distributeur local **Clearaudio**.

#### **CONSERVER L'ATTESTATION D'ACHAT**

L'attestation d'achat est la preuve permanente d'un achat de valeur. La conserver en lieu sûr pour s'y reporter aux fins d'obtention d'une couverture d'assurance ou dans le cadre de correspondances avec **Clearaudio**.

#### **IMPORTANT**

Pour l'obtention d'un service couvert par la garantie, il incombe au client d'établir la preuve de l'achat et d'en corroborer la date. Le reçu ou la facture constituent des preuves suffisantes.

### DEUTSCH GARANTIE

Bei Garantiefragen wenden Sie sich bitte zunächst an Ihren **Clearaudio** Händler. Heben Sie Ihren Kaufbeleg gut auf.  
WICHTIG!

Die Angaben auf Ihrer Quittung erlauben uns die Identifizierung Ihres Gerätes und belegen mit dem Kaufdatum die Dauer Ihrer Garantie-Ansprüche. Für Serviceleistungen benötigen wir stets die Gerätenummer. Diese finden Sie auf dem Typenschild auf der Rückseite des Gerätes oder auch in der beigelegten Garantie-Registrierkarte.

### NEDERLANDS GARANTIE

Voor inlichtingen omtrent garantie dient u zich tot uw plaatselijke **Clearaudio**.

#### **UW KWITANTIE, KASSABON E.D. BEWAREN**

Uw kwitantie, kassabon e.d. vormen uw bewijs van aankoop van een waardevol artikel en dienen op een veilige plaats bewaard te worden voor evt, verwijzing bijv, in verbend met verzekering of bij correspondentie met **Clearaudio**.

#### **BELANGRIJK**

Bij een evt, beroep op de garantie is het de verantwoordelijkheid van de consument een gedateerd bewijs van aankoop te tonen. Uw kassabon of factuur zijn voldoende bewijs.



### ITALIANO

#### **GARANZIA**

L'apparecchio è coperto da una garanzia di buon funzionamento della durata di un anno, o del periodo previsto dalla legge, a partire dalla data di acquisto comprovata da un documento attestante il nominativo del Rivenditore e la data di vendita. La garanzia sarà prestata con la sostituzione o la riparazione gratuita delle parti difettose. Non sono coperti da garanzia difetti derivanti da uso improprio, errata installazione, manutenzione effettuata da personale non autorizzato o, comunque, da circostanze che non possano riferirsi a difetti di funzionamento dell'apparecchio. Sono inoltre esclusi dalla garanzia gli interventi inerenti l'installazione e l'allacciamento agli impianti di alimentazione.

Gli apparecchi verranno riparati presso i nostri Centri di Assistenza Autorizzati. Le spese ed i rischi di trasporto sono a carico del cliente. La casa costruttrice declina ogni responsabilità per danni diretti o indiretti provocati dalla inosservanza delle prescrizioni di installazione, uso e manutenzione dettagliate nel presente manuale o per guasti dovuti ad uso continuato a fini professionali.



### ESPAÑOL

#### **GARANTIA**

Para obtener información acerca de la garantía póngase en contacto con su distribuidor **Clearaudio**.

#### **GUARDE SU RECIBO DE COMPRA**

Su recibo de compra es su prueba permanente de haber adquirido un aparato de valor. Este recibo deberá guardarlo en un lugar seguro y utilizarlo como referencia cuando tenga que hacer uso del seguro o se ponga en contacto con **Clearaudio**.

#### **IMPORTANTE**

Cuando solicite el servicio otorgado por la garantía el usuario tiene la responsabilidad de demostrar cuándo efectuó la compra. En este caso, su recibo de compra será la prueba apropiada.



Loving music

**clearaudio electronic GmbH**

Spardorfer Straße 150  
91054 Erlangen  
Germany

Phone/Tel.: +49 9131 40300 100

Fax: +49 9131 40300 119

[www.clearaudio.de](http://www.clearaudio.de)

[www.analogshop.de](http://www.analogshop.de)

[info@clearaudio.de](mailto:info@clearaudio.de)

Handmade in Germany

(Technische Änderungen vorbehalten -  
Technical specification are subject to change  
without prior notification) 2017