



Ahead of the Curve®

Каталог Home Audio 2016-2017



JL AUDIO® | How we play.®



Разработка и производство: технологии на службе аудио.



В наше время, когда большинство моделей аудиотехники производятся в странах Третьего мира, JL Audio сохраняет приверженность собственному производству. Все модели наших динамиков высокого уровня собираются исключительно на собственных мощностях в США. Чтобы реализовать такой подход на современном конкурентном рынке, наше производственное подразделение создало одну из лучших в мире фабрик по производству громкоговорителей, расположенную в городе Мирамар, штат Флорида. Приверженность использованию передовых технологий позволяет нашим высококвалифицированным работникам производить модели JL Audio в соответствии с самыми высокими стандартами качества. Несмотря на то, что

добиться хорошего качества производства можно и за рубежом - мы все же производим часть наших моделей в Азии и в Европе - сложности возникают при создании технологически инновационных и сложных продуктов. Поскольку практически во всех наших громкоговорителях высшего класса используются патентованные фирменные технологии, а в производстве необходимо использовать особенные технику и порядок сборки, мы считаем, что разработчики должны находиться в плотном контакте с производственным коллективом. Думаю, что вы убедитесь в приверженности JL Audio высокому качеству не только при взгляде на любую деталь наших моделей, но, что самое главное, при каждом прослушивании.

Люцио Прони,
Генеральный директор и главный инженер JL Audio

Приверженность JL Audio разработке собственных технологий выражается в 32-х патентах на 23 уникальных технологии для динамиков и электронных компонентов. Большинство данных технологий уже применяются в продукции JL Audio, а некоторые из них также используются другими производителями по лицензии.





Король баса.

Идеа е-е the ситге



GOTHAM® g213v2

Модель Gotham g213v2 представляет собой максимальное воплощение приверженности JL Audio созданию выдающихся, прекрасно изготовленных сабвуферов, обеспечивающих великолепное звучание. Сокрушительная комбинация глубины, точности и мощи баса позволит вашим основным колонкам заняться своим прямым предназначением, а именно превращением прослушивания музыки в глубоко эмоциональное переживание.

Массивный корпус сабвуфера изготовлен на фабрике в городе Мирамар, штат Флорида, из стекловолоконного композита, закрепленного на внутреннем скелете особой конструкции. Процесс сборки занимает несколько дней, в течение которых требуется соблюдать четкую последовательность множества действий, необходимых для того, чтобы получить акустически инертную структуру. Поверхность каждого сабвуфера вручную покрывается несколькими слоями рояльного лака, дополненных элементами из фрезерованного алюминия

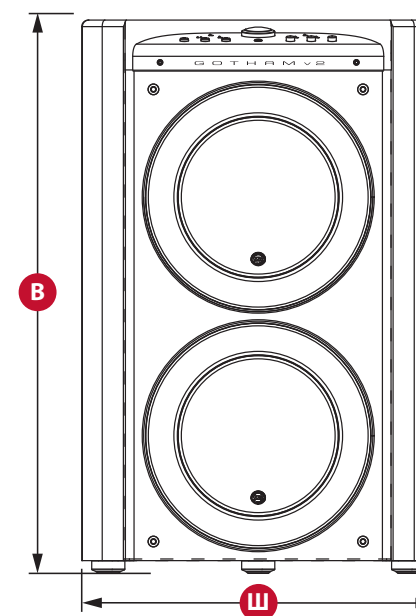
и нержавеющей стали, а также защитной решеткой оригинальной конструкции.

В сабвуфере Gotham v2 установлены два басовых динамика JL Audio, а приводящий их в движение запатентованный усилитель класса D выдает умопомрачительные 4 500 Ватт чистой мощности. Данное сочетание обеспечивает ход динамика более 10 сантиметров с минимальными искажениями при любом уровне громкости. В сабвуфере также используется новая система DSP, которая включает в себя мощную цифровую систему автоматической калибровки, работающую в 18 частотных полосах и позволяющую идеально интегрировать Gotham v2 в акустические условия вашего помещения.

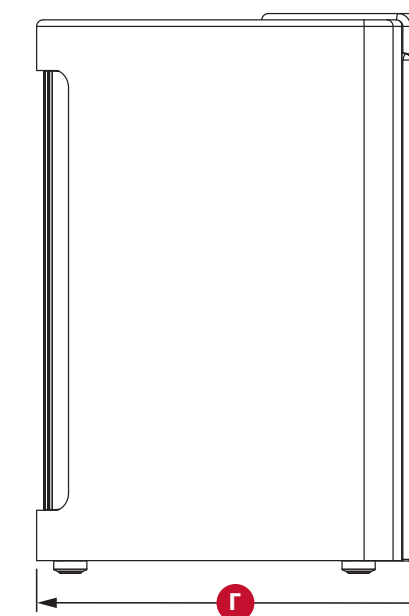
Прослушивание сабвуфера уровня Gotham откроет для вас новое измерение качества звука, настолько впечатляющее, что вы уже больше не сможете с прежним удовольствием слушать другие модели.

Функциональное оснащение	Технические характеристики
Несимметричные входы: Сtereo либо моно (2 разъема RCA)	Тип акустического оформления: Закрытый ящик с фигурными непараллельными стенками
Симметричные входы: Сtereo либо моно (2 разъема XLR, мама)	Динамики: 2 динамика номинальным диаметром 13,5 дюймов каждый
Выход на зависимый сабвуфер (Slave): Симметричный разъем XLR (папа)	Частотная характеристика (безэховая камера): 19 - 112 Гц (+/- 1,5% дБ) 17,5 Гц - 120 Гц по -3 дБ 14 Гц - 150 Гц по -10 дБ
Режимы входов: Управляющий и зависимый (Master/Slave)	Эффективная площадь излучения: 0,1386 кв.м.
Режимы управления уровнем: Фиксированный либо плавная регулировка, от полного отключения до +15 дБ к фиксированному коэффициенту усиления	Эффективный смещаемый объем: 12,7 литра
Режимы подсветки: Вкл/Выкл либо приглушенная	Мощность встроенного усилителя: 4500 Ватт RMS (кратковременная)
Фильтр низких частот: Выключен либо включен, 12 дБ или 24 дБ на октаву,	Размеры (В / Ш / Г): 867 мм x 546 мм x 610 мм
Включение/отключение питания: Автоматическое при наличии сигнала на входе	Вес без упаковки: 168 кг
Частота среза: Плавная регулировка, от 30 Гц до 130 Гц	Отделка корпуса: Глянцевое покрытие
Полярность сигнала: 0 - 180 градусов	Сделано в США из импортных и местных комплектующих
Регулировка фазы: Плавная, от 0 до 280 градусов, частота отнесения 80 Гц	
Фильтр сверхнизких частот (E.L.F. Trim) Плавный, от -12 дБ до +3 дБ на 25 Гц	
Цифровая автоматическая оптимизация помещения (D.A.R.O.) 18 полос, отключаемая, калибровочный микрофон студийного качества прилагается	

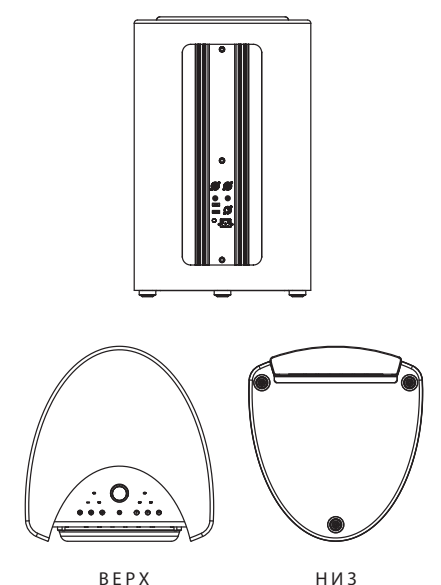
ВИД СПЕРЕДИ



ВИД СБОКУ ВМЕСТЕ С ГРИЛЛЕМ



ВИД СЗАДИ





Мастер-класс.

Идея от The Source

“Сабвуферы Богов”

— Крис Мартенс, The Perfect Vision, февраль 2007 года

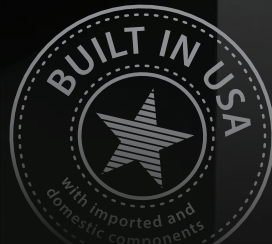


Выбор редакции

— 2008, 2009, 2010, 2011, 2012, 2013 годы, The Absolute Sound

“Что они представляют собой? Сложно ответить на этот вопрос кратко, особенно если вам нужно что-то более конкретное, чем просто возглас “Фантастика!” Но сокращенная версия будет такой: это сравнительно небольшие, невероятно качественно сделанные, экстремально мощные, очень ровные, точные, детализированные, чистые, величественные, динамичные, потрясающе звучащие сабвуферы!”

— Колин Миллер, Secrets of Home Theater and High Fidelity



FATHOM® f110v2 f112v2 f113v2 f212v2

Вызовы, связанные с созданием компактных сабвуферов, способных развивать высокий уровень звукового давления, иногда бывают труднопреодолимыми. Причем настолько, что большинство разработчиков жертвуют нижней граничной частотой либо уровнем давления для того, чтобы сохранить компактные размеры.

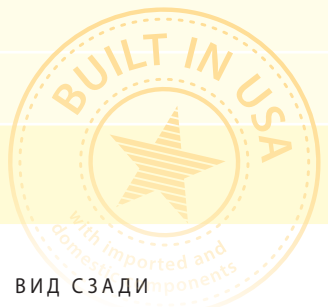
Сабвуферы серии Fathom v2 не жертвуют ничем из перечисленного, благодаря динамическим способностям и передовым технологиям фирменных низкочастотных динамиков JL Audio. Эти выдающиеся головки позволяют добиться проникновения в самые глубины баса и невероятно высокой громкости, при этом искажения всегда остаются вне слышимой области. С тем, чтобы в полной мере воспользоваться большим ходом фирменных динамиков, в сабвуферах

Fathom v2 установлены мощнейшие усилители, в блоке питания которых используются тороидальные трансформаторы, а в схеме применены патентованные решения, направленные на улучшение контроля работы динамика.

Компактные размеры и привычный внешний вид сабвуферов Fathom позволяет им вписаться практически в любую систему ДК, включая встроенные. Расположенные на передней панели органы управления облачают настройку, а фирменная система D.A.R.O. гарантирует ровную отдачу даже в акустически сложных помещениях.

Сабвуферы серии Fathom обладают достаточной мощностью для работы в серьезных системах ДК, а также прекрасно вписываются в самые требовательные музыкальные инсталляции. Именно поэтому они используются в лучших звукозаписывающих и мастеринговых студиях мира.

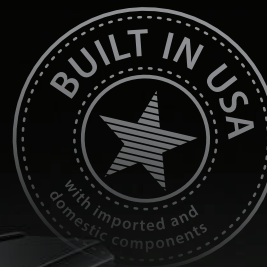
Функциональное оснащение	Технические характеристики
Несимметричные входы: Сtereo либо моно (2 разъема RCA)	Тип акустического оформления: Закрытый ящик
Симметричные входы: Сtereo либо моно (2 разъема XLR, мама)	Динамики: 1 динамик номинальным диаметром 10 дюймов (f110v2), 12 дюймов (f112v2), 13,5 дюймов (f113v2), 2 динамика номинальным диаметром 13,5 дюймов каждый (f212v2)
Выход на зависимый сабвуфер (Slave): Симметричный разъем XLR (папа)	Частотная характеристика (беззюзовая камера): f110v2 27 - 111 Гц (+/- 1,5% дБ), 25 Гц - 120 Гц по -3 дБ, 19 Гц - 155 Гц по -10 дБ f112v2 21 - 119 Гц (+/- 1,5% дБ), 19 Гц - 150 Гц по -3 дБ, 17 Гц - 167 Гц по -10 дБ f113v2 21 20 - 86 Гц (+/- 1,5% дБ), 18 Гц - 127 Гц по -3 дБ, 16 Гц - 154 Гц по -10 дБ f212v2 20 - 86 Гц (+/- 1,5% дБ), 18 Гц - 127 Гц по -3 дБ, 16 Гц - 154 Гц по -10 дБ
Режимы входов: Управляющий и зависимый (Master/Slave)	Эффективная площадь излучения: f110v2 0,0387 кв.м., f112v2 0,0542 кв.м., f113v2 0,0693 кв.м., f212v2 0,1084 кв.м.
Режимы управления уровнем: Фиксированный либо плавная регулировка, от полного отключения до +15 дБ к фиксированному коэффициенту усиления	Эффективный смещаемый объем: f110v2 2,6 литра, f112v2 4,7 литра, f113v2 6,3 литра, f212v2 9,4 литра
Режимы подсветки: Вкл/Выкл либо приглушенная	Мощность встроенного усилителя (кратковременная): f110v2 1100 Ватт RMS, f112v2 1800 Ватт RMS, f113v2 3000 Ватт RMS, f212v2 3600 Ватт RMS
Фильтр низких частот: Выключен либо включен, 12 дБ или 24 дБ на октаву, Линквиц-Райли	Размеры (В / Ш / Г): f110v2 397 мм x 328 мм x 439 мм, f112v2 470 мм x 384 мм x 451 мм, f113v2 489 мм x 419 мм x 489 мм, f212v2 812 мм x 379 мм x 518 мм
Включение/отключение питания Автоматическое при наличии сигнала на входе	Вес без упаковки: f110v2 32 кг, f112v2 53 кг, f113v2 59 кг, f212v2 102 кг
Частота среза: Плавная регулировка, от 30 Гц до 130 Гц	Отделка корпуса: Глянцевое покрытие
Полярность сигнала: 0 - 180 градусов	Сделано в США из импортных и местных комплектующих
Регулировка фазы: Плавная, от 0 до 280 градусов, частота отнесения 80 Гц	
Фильтр сверхнизких частот (E.L.F. Trim) Плавный, от -12 дБ до +3 дБ на 25 Гц	
Цифровая автоматическая оптимизация помещения (D.A.R.O.) 18 полос, отключаемая, калибровочный микрофон студийного качества прилагается	





Идеи от природы

Меняющий представления.



“Должен сказать, что «младшенький» e110 от JL Audio звучит, как взрослый!”

“...Отчетливость и детальность баса, выдаваемого e110, выводят его в отдельную лигу”

– Стив Гуттенберг, CNET, май 2016 года

Продукт года – e112

Выдающееся соотношение цены и качества в категории «Сабвуферы»

– Soundstage! Network, май 2014 года

“Лучшая покупка года!”

– Джефф Фриц, Soundstage! Network, май 2014 года

E-SUB



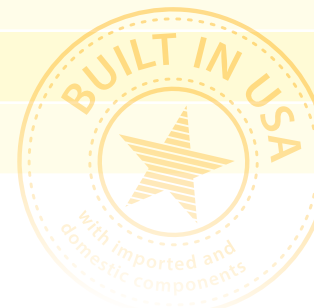
E 110 E 112

В активных сабвуферах серии E-Sub применен ряд ключевых фирменных технологий, обеспечивающих выдающееся качество звука, мощь и выгодное соотношение цена/качество даже в сложных инсталляциях. Сочетание первоклассных динамиков с длинным ходом, технологии DMA и высокоэффективных усилителей собственной разработки позволяет сабвуферам серии E-Sub выдавать звук, которого совершенно не ожидаешь от столь компактных и доступных по цене моделей. Динамики, используемые в E-Sub, отличаются передовой и неординарной конструкцией, направленной на достижение абсолютно линейной механической работы, а также магнитной системой, обеспечивающей необходимый запас по ходу, что позволяет сабвуферу справляться с самыми сложными фонограммами.

Набор функций для данной серии подобран таким образом, чтобы облегчить применение сабвуферов E-Sub в системах самого широкого профиля, от полноценных домашних кинотеатров и стереосистем до аудиосистем на основе ноутбуков. Полноценный двухполосный разделительный фильтр дает возможность прекрасно интегрировать e112 в двухканальные системы, а наличие высокоуровневого входа позволяет использовать их даже в системах без линейных выходов.

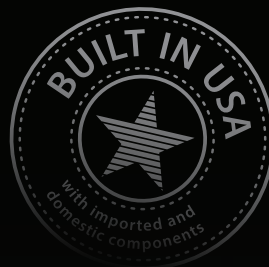
Каждый сабвуфер серии E-Sub скрупулезно собирается на фабрике JL Audio в США, а его рабочие характеристики тщательно проверяются и измеряются для того, чтобы вы смогли наслаждаться звуком сабвуфера в составе вашей стереосистемы или домашнего кинотеатра многие годы.

Функциональное оснащение	Технические характеристики
Несимметричные входы: Сtereo либо моно (2 разъема RCA)	Тип акустического оформления: Закрытый ящик
Высокоуровневые входы: Сtereo либо моно (съёмная заглушка)	Динамики: 1 динамик номинальным диаметром 10 дюймов (e110) 12 дюймов (e112)
Симметричные входы: Нет	Частотная характеристика (безэховая камера): e110 25 - 116 Гц (+/- 1,5% дБ), 23 Гц - 120 Гц по -3 дБ, 18 Гц - 165 Гц по -10 дБ e112 22 - 118 Гц (+/- 1,5% дБ), 21 Гц - 120 Гц по -3 дБ, 17 Гц - 153 Гц по -10 дБ
Заземление входных разъемов: Вкл/Выкл, двухпозиционный переключатель	Входной импеданс: Линейные входы: 10 кОм Высокоуровневые входы: 4,3 кОм
Регулировка уровня: Плавная, от полного отключения до +15 дБ к коэффициенту	Эффективная площадь излучения: 0,0379 кв.м. 0,0545 кв.м.
Включение/отключение питания: Автоматическое при наличии сигнала на входе	Эффективный смещаемый объем: e110 2,1 литра e112 3,9 литра
Фильтр низких частот: 24 дБ на октаву, Линквиц-Райли	Мощность встроенного усилителя (кратковременная): e110 1200 Ватт RMS e112 1500 Ватт RMS
Частота среза: Плавная, от 0 до 280 градусов, частота отнесения 80 Гц	Размеры (В / Ш / Г): e110 362 мм x 343 мм x 419 мм e112 412 мм x 394 мм x 467 мм
	Вес без упаковки: e110 23,9 кг e112 33,3 кг
	Отделка корпуса: Глянцевое покрытие либо пепельно-черная виниловая пленка
	Сделано в США из импортных и местных комплектующих





Мощные и потрясающие.



DOMINION™ d108 d110

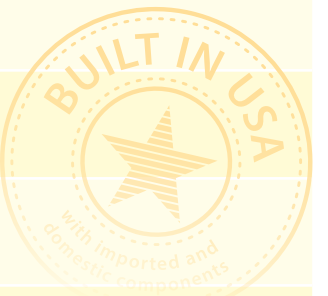
В активных сабвуферах серии Dominion использованы богатый опыт и передовые технологии JL Audio для того, чтобы получить уникальное решение для инсталляций, где требуется компактный и доступный по цене низкочастотный модуль.

В отличие от других моделей в данной ценовой категории, в сабвуферах Dominion применены специально разработанные на основе технологии DMA динамики с длинным ходом. Это позволяет добиться существенного уменьшения искажений при высоких уровнях сигнала, а также улучшения реакции на импульс и детализации. В Dominion используются также передовые усилители в классе D со стабилизированным импульсным блоком питания. Применение данных технологий гарантирует, что активные сабвуферы Dominion всегда работают в комфортных для себя режимах, которые выходят далеко за тот предел, за которым большинство

компактных сабвуферов уже теряют либо мощность, либо линейный характер работы.

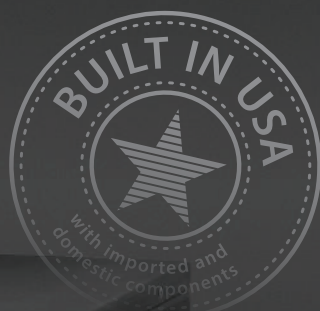
Активные сабвуферы Dominion могут использоваться в самых разных инсталляциях небольшого размера, включая системы домашнего кинотеатра, залы для пресс-конференций, двухканальные музыкальные системы, аудиосистемы на основе ПК и малые записывающие студии. Предусмотрены входы как для линейного сигнала, так и для сигнала высокого уровня. При использовании системы JLINK TRX (поставляется отдельно) в сочетании с портом Wireless Link вы сможете разместить ваш Dominion практически в любой точке помещения, на расстоянии до 30 метров от источника сигнала. Все активные сабвуферы Dominion тщательно собираются и настраиваются на фабрике JL Audio в США для того, чтобы подарить вам многие годы удовольствия от прослушивания.

Функциональное оснащение	Технические характеристики
Несимметричные входы: Сtereo либо моно (2 разъема RCA)	Тип акустического оформления: Закрытый ящик
Высокоуровневые входы: Сtereo либо моно (съёмная заглушка)	Динамики: 1 динамик номинальным диаметром 8 дюймов (d108), 10 дюймов (d110)
Беспроводной вход: Технология беспроводной передачи цифрового стерео сигнала Bit-Perfect PCM на частоте 2,4 ГГц при использовании с JLINK TRX (поставляется отдельно)	Частотная характеристика (безэховая камера): d108 31 - 112 Гц (+/- 1,5% дБ), 29 Гц - 119 Гц по -3 дБ, 21 Гц - 143 Гц по -10 дБ d110 27 - 111 Гц (+/- 1,5% дБ), 25 Гц - 118 Гц по -3 дБ, 21 Гц - 143 Гц по -10 дБ
Заземление входных разъемов: Вкл/Выкл, двухпозиционный переключатель	Входной импеданс: Линейные входы: 20 кОм Высокоуровневые входы: 4,4 кОм
Регулировка уровня: Плавная, от полного отключения до +15 дБ к коэффициенту усиления	Эффективная площадь излучения: d108 0,0208 кв.м. d110 0,0314 кв.м.
Включение/отключение питания: Автоматическое при наличии сигнала на входе	Эффективный смещаемый объем: d108 1,3 литра d110 2,08 литра
Фильтр низких частот: 24 дБ на октаву, Линквиц-Райли	Мощность встроенного усилителя (кратковременная): d108 500 Ватт RMS d110 750 Ватт RMS
Частота среза: Плавная регулировка, от 25 Гц до 130 Гц	Размеры (В / Ш / Г): d108 289 мм x 256 мм x 336 мм d110 340 мм x 305 мм x 403 мм
Полярность сигнала: 0 - 180 градусов	Вес без упаковки: d108 12 кг d110 17,3 кг
Регулировка фазы: Плавная, от 0 до 280 градусов, частота отнесения 80 Гц	Отделка корпуса: Глянцевое покрытие либо пепельно-черная виниловая пленка
	Сделано в США из импортных и местных комплектующих





Идеальное сочетание.



CR-1: Активный кроссовер для сабвуфера

Те, кому повезло слушать качественные аудиосистемы с правильно интегрированными в них сабвуферами, знают насколько сильно влияет присутствие сабвуфера на общее качество звучания. Хотя все, естественно, ожидают улучшения качества баса, слушатели бывают просто шокированы тем, насколько сильно преобразуется звучание основной пары колонок. Они полностью раскрывают свой потенциал, улучшается общая динамика, позиционирование инструментов и детализация. Многие владельцы описывают полученный эффект как лучший апгрейд системы в своей жизни.

За долгие годы работы нам доводилось настраивать множество аудиосистем с сабвуферами для самых придирчивых слушателей, однако нас совершенно не устраивали ограничения, налагаемые активными кроссоверами, с которыми нам приходилось иметь дело. Устав работать с "тупыми инструментами", мы поняли, что нам необходим аппарат совершенно другого уровня. Поэтому мы решили сделать его сами и назвали его CR-1. При условии правильной настройки, CR-1 позволяет добиться того, что основная пара акустических систем и сабвуферы сливаются воедино, создавая абсолютно цельную, завораживающую звуковую картину.

Активный кроссовер CR-1 разработан аудиофилами и для аудиофилов. Мы считаем, что ему нет равных, так как он предоставляет уникальный набор функций для сопряжения и настройки сабвуферов и сателлитов, всегда сохраняя при этом аналоговый сигнал нетронутым.

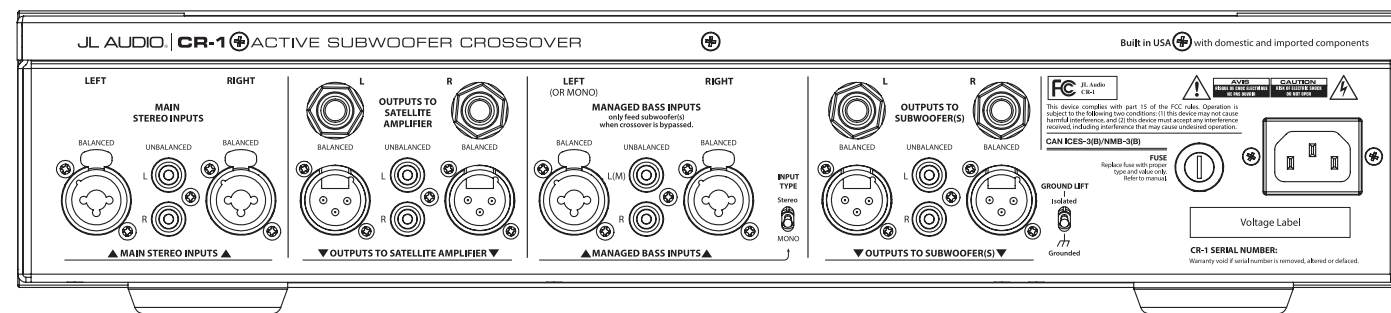
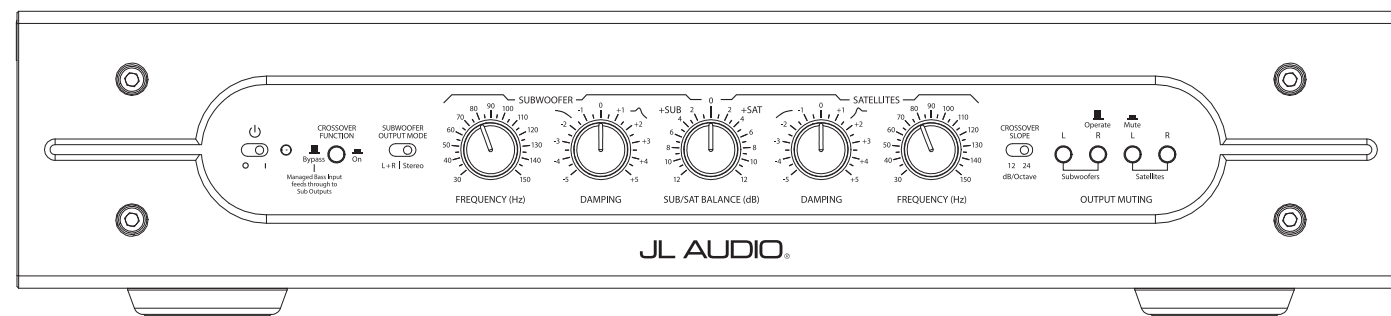
Конструкция CR-1 включает в себя два набора разделительных фильтров Линквица-Райли для низких и высоких частот. Для подстройки частоты раздела аналоговых

фильтров используются прецизионные умножающие ЦАП. Это существенно повышает точность настройки, а также баланса между правым и левым каналами по сравнению с традиционными решениями.

Уникальная и важная функция, присутствующая в CR-1, это управление демпфированием каждого из фильтров при помощи двух поворотных регуляторов. Это позволяет существенно улучшить акустическое суммирование в области раздела частот путем компенсации с учетом частотной характеристики каждого громкоговорителя. По центру фронтальной панели расположен единый поворотный регулятор, предназначенный для быстрой подстройки уровней между сабвуфером и основными громкоговорителями. С целью снижения уровня искажений и шума, в аналоговой части CR-1 используются компоненты исключительно высокого уровня: резисторы с погрешностью 1%, входные операционные усилители JFET, полипропиленовые пленочные конденсаторы и полипропиленовые фольгированные конденсаторы, и т.д. Кроме того, CR-1 собираются исключительно в США для обеспечения высокого контроля качества.

Конфигурация входов и выходов CR-1 позволяет с равным успехом использовать его в контрольных и мастеринговых студиях, а также двухканальных стереосистемах высокого уровня. Для работы в системах, выполняющих одновременно функции стереосистемы и домашнего кинотеатра, в кроссовере присутствует функция байпаса, которая позволяет пропускать сигнал со входа "Managed Bass Input" без преобразования напрямую на выходы с кроссовера на сабвуфер. Это позволяет легко переключать систему с двухканального на многоканальный режим работы.

Функциональное оснащение		Технические характеристики
Режимы питания: Вкл/Выкл, переключатель на передней панели	Основные стерео входы: Несимметричный L/R, 2 разъема RCA Симметричный L/R, 2 комбинированных	Максимальное входное напряжение: 8 В (+18 дБВ)
Функции кроссовера: Байпас либо Вкл, переключатель на передней панели	Входы для байпаса: Несимметричный L/R, 2 разъема RCA Симметричный L/R, 2 комбинированных	Входной импеданс: Несимметричные входы: 50 кОм Симметричные входы: 20 кОм (10 кОм для каждой жилы)
Режимы выхода на сабвуфер: Моно (суммирование каналов) либо стерео, переключатель на передней панели	Линейные выходы на сателлиты: Несимметричный L/R, 2 разъема RCA Симметричный L/R, 2 комбинированных	Максимальное выходное напряжение: 8 В (+18 дБВ)
Рабочий частотный диапазон: 30 Гц - 150 Гц, регулируется при помощи поворотного регулятора на передней панели	Линейные выходы на сабвуфер: Несимметричный L/R, 2 разъема RCA Симметричный L/R, 2 комбинированных разъема XLR/TRS	Выходной импеданс: Несимметричные входы: 150 Ом Симметричные входы: 300 Ом (150 Ом для каждой жилы)
Регулировка уровней Сабвуфер/Сателлиты: +/- 12 дБ, поворотный регулятор на передней панели		Коэффициент искажений и шум: <0,002% при 8 В/10 кОм 20 Гц - 20 кГц, полоса пропускания до 90 кГц
Управление демпфированием фильтров: Q: 0,3 - 1,4, спад 12 дБ на октаву, регулятор на передней панели Q: 0,16 - 4,0, спад 24 дБ на октаву, регулятор на передней панели		Разделение каналов: >80 дБ на частоте 1 кГц
Крутизна спада фильтров: 12 дБ либо 24 дБ на октаву, Линквиц-Райли, выбор осуществляется с передней панели		АЧХ фильтра низких частот: +0 - 1 дБ от 5 Гц до 1/4 частоты среза
Отключение выхода: Доступно отдельно для каждого канала при нажатии соответствующей клавиши на		АЧХ фильтра высоких частот: +0 - 1 дБ от частоты среза, умноженной на 4 до 80 кГц
Петля заземления: Вкл/Выкл, переключатель на задней панели		Энергопотребление: 30 Ватт (среднее, при отсутствии либо наличии сигнала)
		Напряжение питания от сети: 120В (60 Гц) либо 230-240В (50 либо 60Гц), устанавливается на заводе
		Вес без упаковки: 10 кг
		Размеры (В / Ш / Г): 97 мм x 441 мм x 398 мм





Беспроводные кабели?

Кабель не нужен



JLINK™ TRX / RX

Беспроводная система JLINK TRX/RX создана для тех ситуаций, когда прокладка аудио кабелей невозможна из практических соображений, однако качество звука при этом не должно страдать.

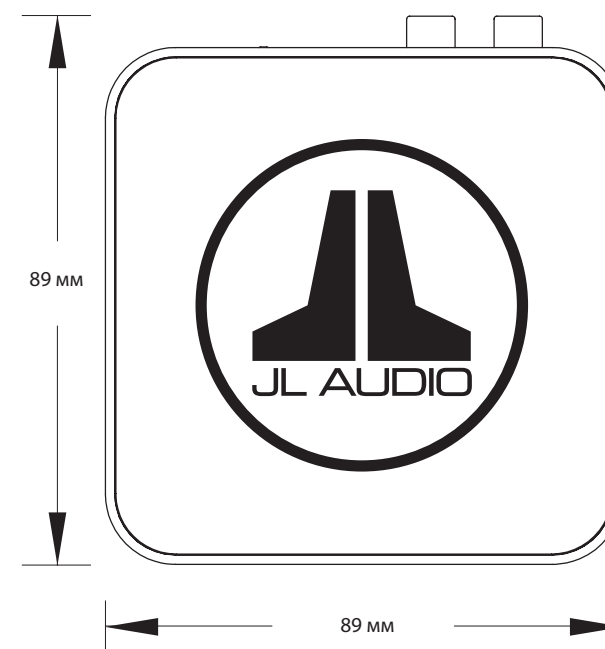
Комплект JLINK TRX позволяет соединить между собой два линейных аудио устройства по качественному протоколу беспроводной побитовой связи, сохраняющей высокое качество звучания и не допускающей компрессии, как это случается при использовании обычных беспроводных систем.

Если вы захотите расширить применение системы JLINK TRX, то она предоставляет возможность использования до 4 приемников RX в сочетании с единственным передатчиком JLINK. Это позволит доставить аудиосигнал до нескольких

точек в вашем доме. Одновременно в помещении могут работать на разных каналах до трех передатчиков JLINK, каждый из которых может быть соединен с четырьмя приемниками RX.

- Технология беспроводной передачи цифрового стерео сигнала Bit-Perfect PCM (16 бит / 48 кГц)
- Работает на расстоянии до 30 метров в помещении
- Высочайшее качество передачи сигнала, подходящее как для сабвуферов, так и широкополосных громкоговорителей
- Входы/выходы на разъемах RCA совместимы с большинством моделей аудиоаппаратуры
- В приемнике предусмотрен фирменный порт JLINK для использования с совместимыми продуктами JL Audio.

Беспроводная система JLINK™	Трансмиттер JLINK™
Соотношение сигнал/шум: 80 дБ на 1 кГц, 500 мВ	Вход: Аналоговый двухканальный на разъемах RCA
Коэффициент нелинейных искажений + шум: 0,02% на 1 кГц, 500 мВ	Входной импеданс: 25 кОм
Взаимное проникновение каналов: >75 дБ, 1 кГц, 500 мВ	Выход: Беспроводная передача цифрового стерео сигнала Bit-Perfect PCM на частоте 2,4 ГГц
Частотная характеристика: 16 Hz – 22 kHz (+0, -1dB)	Разрядность/Частота дискретизации: 16 бит / 48 кГц
Рабочее расстояние: До 30 метров	Число приемников: До четырех
Беспроводные каналы: Три канала, переключаются многопозиционным	Энергопотребление: 200 мА, 5 Вольт (через прилагаемый адаптер)
Задержка: 14 мс	Приемник JLINK™
Рабочая температура: 30 - 40 °C	Вход: Беспроводная передача цифрового стерео сигнала Bit-Perfect PCM на частоте 2,4 ГГц
Адаптер питания: 1 А, 5 В постоянный ток	Выход: Аналоговый стерео на разъемах RCA либо через порт JLINK на совместимый аппарат
	Выходной импеданс: 250 Ом
	Выходное напряжение: 1,2 В
	Энергопотребление: 100 мА, 5 Вольт (через прилагаемый адаптер)





“Сабвуферы Богов”

– Крис Мартенс, The Perfect Vision, февраль 2007 года

Когда речь идет о качестве эталонного звучания низких частот, никто не предлагает больше возможностей, чем легендарный бренд JL Audio®.

Dominion™

Fathom® IWS

Gotham®

E-Sub™

CR-1



JL AUDIO® | How we play.®

ЭКСКЛЮЗИВНЫЙ ДИСТРИБЬЮТОР (ИМПОРТЕР): ООО "Чернов Аудио", Россия, 123007, Москва, ул. 3-я Магистральная, д.30, стр. 2, тел. +7 (495) 721 1381, www.tchernovaudio.com

В целях усовершенствования продукции производитель оставляет за собой право вносить изменения в указанные характеристики и внешний вид готовых изделий без предварительного уведомления.