



# Tracer

Loving music

User manual  
Bedienungsanleitung





User manual ..... 3 - 10



Bedienungsanleitung ..... 11 - 19

Dear **Clearaudio** customer,

Thank you for your decision to purchase the *Tracer* tonearm from **Clearaudio**.  
This tonearm is manufactured to the highest degree of tolerance and quality.

Drawing on engineering tricks from the finest watchmakers, it features a high-precision, low friction jeweled bearing, judiciously crafted from tungsten and sapphire. The carbon tonearm tube is both extremely rigid and very lightweight, giving a perfect combination of stability and agility.

The anti-skating force is effortlessly adjustable by way of a simple dial within perfect reach, while the aluminium headshell allows the azimuth to be easily fine-tuned. The counter-weight is under-slung providing an optimal centre of gravity and allowing straightforward adjustment of the tracking force.

Please take a moment to read this owner's manual to ensure correct set-up, to avoid any possible damage and to learn how to take good care of your **Clearaudio** *Tracer* tonearm to ensure that it will give many years of musical enjoyment and pleasure.

Your **Clearaudio** team  
**Clearaudio electronic GmbH**

## Warning

Do not expose the equipment to rain or moisture.  
Do not handle the mains lead with wet hands.  
No naked flame sources, such as lighted candles, should be placed on the equipment.  
Only for use on turntables.

### CE-MARKING



### Copyright

Recording and playback of any material may require consent. For further information refer to the following:

- Copyright Act 1956
- Dramatic and Musical Performers Act 1958
- Performers Protection Acts 1963 and 1972
- Any subsequent statutory enactments and orders



Loving music

## Contents

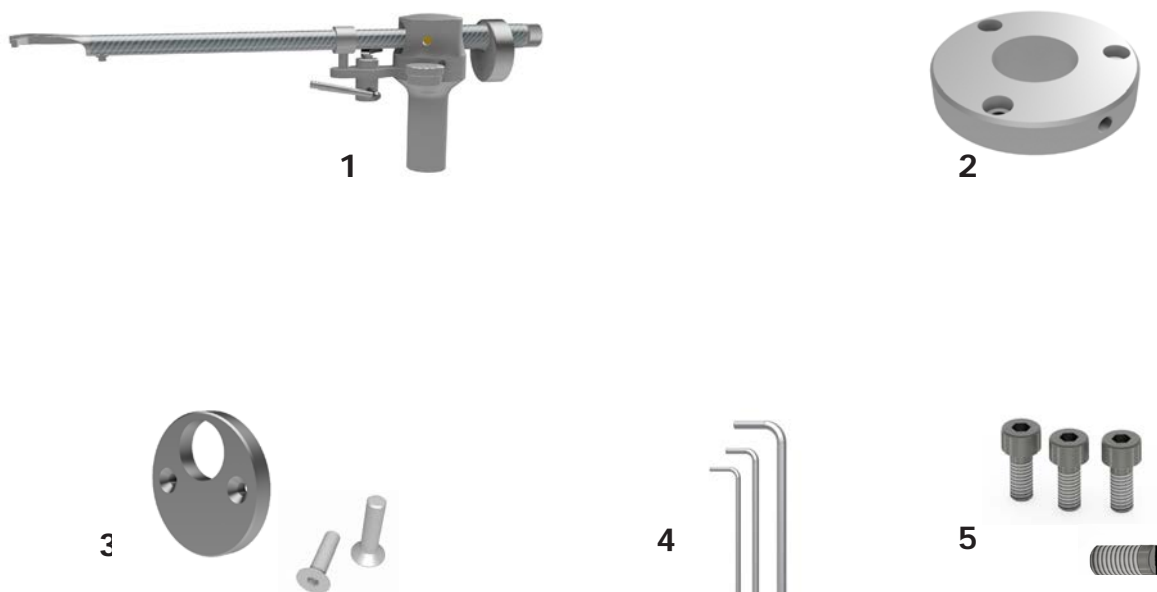
1.	List of components .....	4
2.	<i>Tracer</i> tonearm mounting .....	5 - 8
3.	Special notes .....	9
4.	Technical data .....	10
	Warranty information .....	20

## 1. List of components

**Clearaudio** has developed special and secure packing for your *Tracer* tonearm that ensures safe transportation.

Please keep this original packing, you will need it if you need to ship the tonearm.

Please check the contents as shown in picture below and in the list at the bottom of this page:



**Pic. 1:** List of components

1.	<i>Tracer</i> tonearm with Sixstream Super Wire cable incl. counterweight	5.	Screws: - 3 pcs. hex screw M4 x 10 - 1 pcs. grub screw M6 x 8
2.	<b>Clearaudio</b> tonearm base	6.	Paper tonearm alignment template (not shown)
3.	1 pcs. additional counter weight 37g 2 pcs. flat head screw (3 x 8mm)	7.	User manual, quality certificate, warranty card and return delivery note (not shown)
4.	3x hex wrench: - 3mm - 2.5mm - 1.5mm Screwdriver (not shown)		

## 2. *Tracer* tonearm mounting

To mount the tonearm base on your armboard, please use the hex screws provided (M4 x 10) as shown in Pic.1 No. 5 (page 4).



**Pic. 2:** Mount tonearm base

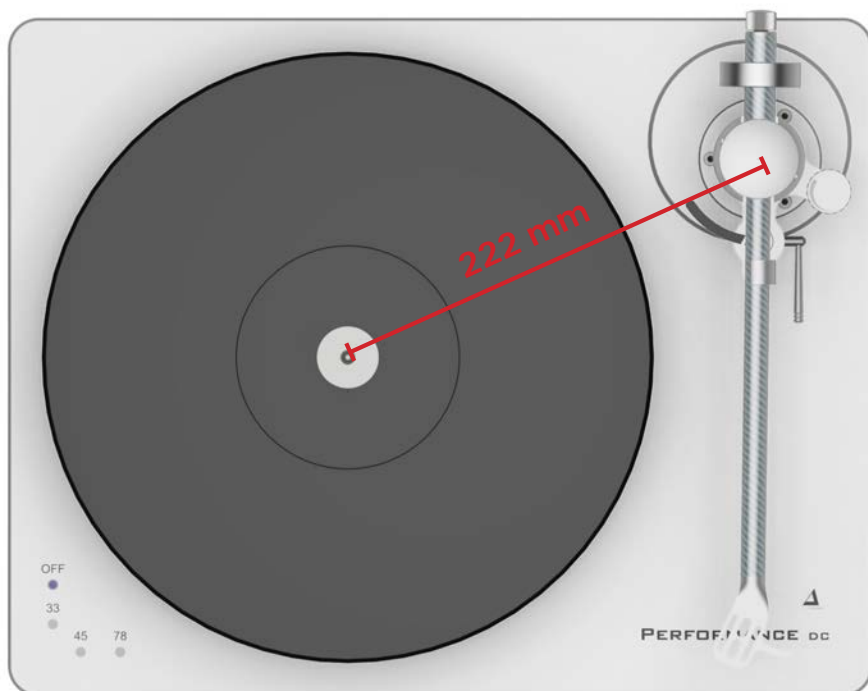
Carefully thread the cables and the tonearm through the armboard, taking care not to damage any wires. Now secure the tonearm using the two VTA lock screws on the right and the left side, but not too tight so that you can adjust the VTA in the next step.



**Pic. 3:** Threading the tonearm through the armboard

## User manual / Bedienungsanleitung

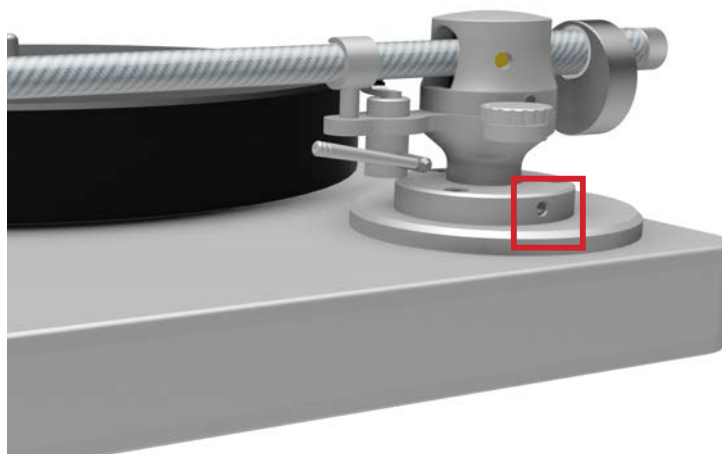
Ensure that the distance from the spindle to the pivot point of the tonearm is exactly 222 mm. Moving the armboard in one direction or another will allow you to locate the correct position. You can also use optional the **Clearaudio** *cartridge alignment gauge* (Art. No.: AC005/IEC [www.analogshop.de](http://www.analogshop.de) ).



**Pic. 4:** Distance from pivot to spindle

You can now mount the cartridge.

VTA adjustments are accomplished by loosening the two VTA lock screws on the side of the armboard base (shown in picture 5 below). Once loose, you can move the arm up or down to achieve the desired VTA. Always ensure that you adjust the VTA such that the tonearm tube is parallel to the turntable chassis. Tighten the screw when finished.



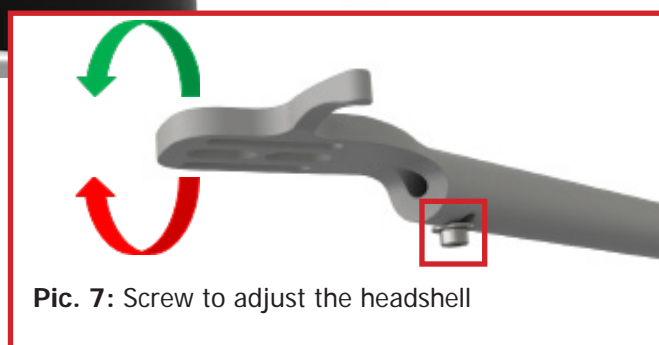
**Pic. 5:** VTA adjustment

## User manual / Bedienungsanleitung

Azimuth adjustments are made by loosening the small (1.5 mm) hex bolt (red marked screw) on the bottom side of the armtube where the headshell enters the armtube. Once you loosen this screw, you'll be able to rotate the headshell a small amount in either direction. Be sure to tighten the screw when done.



**Pic. 6:** Azimuth adjustment

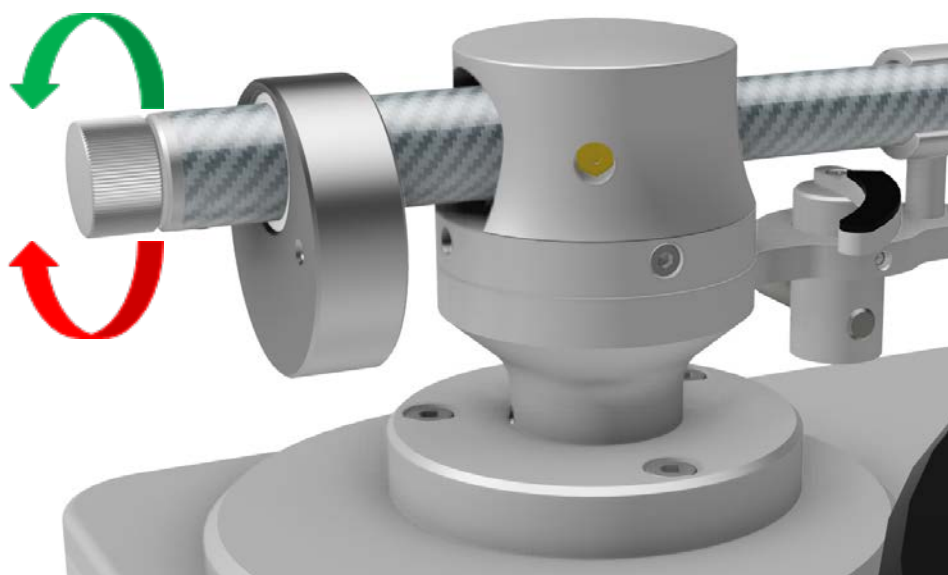


**Pic. 7:** Screw to adjust the headshell

You can adjust the tracking force of your cartridge by turning the adjustment screw (shown in the picture below)

**Green arrow = more tracking force (counter clockwise) /**

**Red arrow = less tracking force (clockwise)**



**Pic. 8:** Tracking force adjustment

## User manual / Bedienungsanleitung

Now you are ready to adjust the antiskating force. The level of antiskating force required will depend on the tracking force of the cartridge.

<u>Level of antiskating</u>	<u>Tracking force</u>	<u>Position of the antiskating control</u>
minimal antiskating	>> 10 – 15mN	>> see illustration 1
medium antiskating	>> 15 – 20mN	>> see illustration 2
maximum antiskating	>> 20mN and more	>> see illustration 3

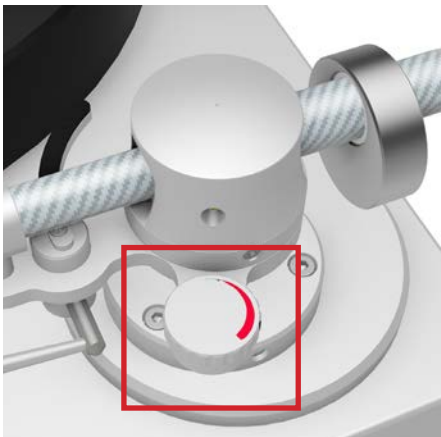


Illustration 1  
(minimal antiskating)

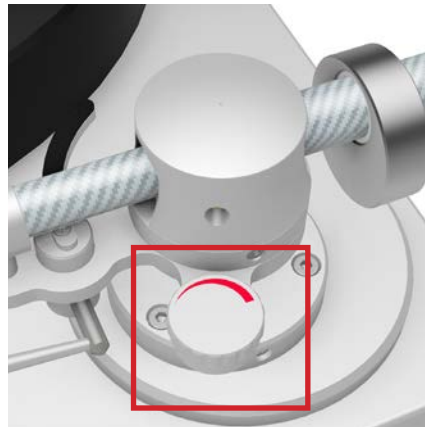


Illustration 2  
(medium antiskating)

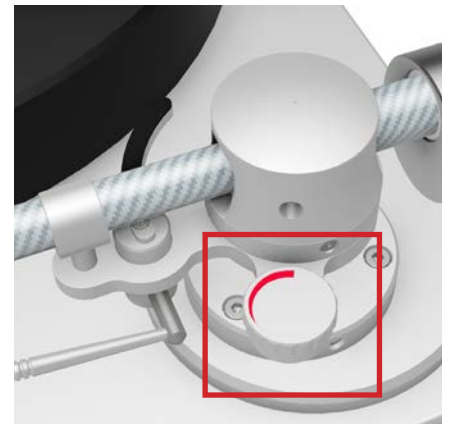


Illustration 3  
(maximum antiskating)

**Pic. 9:** Position of the antiskating control

**The general setup is now complete.**

Now you can connect your *Tracer* tonearm with the phono input of your phono-preamplifier. For more information on compatible phono-preamplifiers, see our website [www.clearaudio.de](http://www.clearaudio.de).

Now you are ready to play your vinyl records.

**Clearaudio** wishes you much enjoyment with your new *Tracer* tonearm.





Loving music

## User manual / Bedienungsanleitung

### 3. Special notes

#### 3.1 Maintenance

If you don't use your *Tracer* tonearm for while (eg. two weeks or more), you are advised to raise and lower the arm's cueing lever/arm lifter a few times over that time period to avoid it sticking in the raised position.

#### 3.2 Transportation

Should further transportation of the *Tracer* tonearm be necessary, please always use the original packing material to avoid the risk of damage.

#### 3.3 Service

If any servicing or repair of a **Clearaudio** product is necessary, please first contact your dealer or distributor. Alternatively contact **Clearaudio** directly and we will advise you of your nearest service location.

PLEASE RETAIN ALL ORIGINAL PACKAGING. You will need it if this product has to be shipped or otherwise transported.

Any further questions you may have about this product should be directed to your local dealer or direct to **Clearaudio** at:

#### **Clearaudio electronic GmbH**

Spardorfer Str. 150  
91054 Erlangen  
Germany

Phone: +49 9131 40300 100

Fax: +49 9131 40300 119

[www.clearaudio.de](http://www.clearaudio.de)

[www.analogshop.de](http://www.analogshop.de)

[info@clearaudio.de](mailto:info@clearaudio.de)

## 4. Technical data

<b>Construction details:</b>	Radial tonearm with horizontal sapphire bearing and vertical ball bearing. Fine adjustment of the azimuth. Available in black or silver carbon with matching aluminium parts.
<b>Cartridge balance range:</b>	3g - 17g
<b>Overhang:</b>	16.935mm
<b>Offset angle:</b>	25°
<b>Wiring:</b>	<b>Clearaudio</b> Sixstream Super Wire (1.1m) terminated with RCA plug
<b>Mounting style:</b>	<b>Clearaudio</b> (diameter of bore 24.85mm)
<b>Weight:</b>	363g (incl. counterweight)
<b>Warranty:</b>	3 years*

\* Provided that the warranty card is correctly completed and returned to **Clearaudio** within 14 days of purchase.

**Clearaudio electronic** is not responsible for typographical errors in descriptions.  
Technical specifications are subject to change or improvement without prior notice.  
Product availability is as long as stock lasts.  
Copies and reprints of this document, including extracts, require written consent from  
**Clearaudio electronic GmbH; Germany**



## User manual / Bedienungsanleitung

Sehr geehrte **clearaudio** Kundin, sehr geehrter **clearaudio** Kunde,

Sie haben sich für einen *Tracer* Tonarm entschieden, ein hochwertiges Produkt der **clearaudio electronic GmbH**.

Wir bedanken uns bei Ihnen für das uns entgegengebrachte Vertrauen.

Der neueste Radialtonarm von clearaudio überzeugt durch Präzision in Verarbeitung und Klangleistung. Für alle Details wurden die am besten geeigneten Materialien verwendet.

Die extrem reibungsfreien Kugellager, die schräg gestellte Achse aus Wolfram und die High-End-Saphirlager definieren die Exzellenz des Tracer. Maximale Stabilität bei optimaler Agilität garantiert das Tonarmrohr aus extrem verwindungssteifem Karbon.

Perfekt zugänglich liegt das magnetische Antiskating in der Drehachse. Das Headshell aus Aluminium mit einstellbarem Azimuth und das Tonarmgegengewicht können ebenso leicht wie präzise justiert werden.

Um alle Vorteile des *Tracer* Tonarms nutzen zu können, lesen Sie bitte diese Bedienungsanleitung aufmerksam durch. Alle Hinweise dienen dem Ausschöpfen der vollen Klangeigenschaften und bewahren Sie vor Fehlbedienungen.

Wir wünschen Ihnen viel Freude mit Ihrem neuen **clearaudio** *Tracer* Tonarm.

**clearaudio electronic GmbH**

### Warnung

Das Gerät nicht Regen oder Feuchtigkeit aussetzen.

Das Netzkabel nicht mit feuchten oder nassen Händen anfassen.

Es dürfen keine Gegenstände mit offener Flamme, wie etwa brennende Kerzen, auf dem Gerät aufgestellt werden.

Zur ausschließlichen Verwendung auf Plattenspielern geeignet.

### CE-MARKIERUNG



### URHEBERRECHT

Aufnahme und Wiedergabe jeglichen Tonmaterials kann die Zustimmung des Urhebers erfordern. Beachten Sie dazu folgende Informationsschriften.

- Copyright Act 1956 (Urheberrechtsgesetz 1956)
- Dramatic and Musical Performers Act 1958 (Gesetz über dramatische und musikalische Aufführungsrechte, 1958)
- Performers Protection Acts 1963 and 1972 (Künstlerschutzgesetze von 1963 und 1972)
- Jegliche nachfolgende, gesetzliche Verfügungen und Bestimmungen.

## Inhaltsverzeichnis

1.	Verpackungsübersicht .....	13
2.	Montage des <i>Tracer</i> Tonarms .....	14 - 17
3.	Besondere Hinweise .....	18
4.	Technische Daten .....	19
	Garantieinformationen .....	20

## 1. Verpackungsübersicht

Der **clearaudio** *Tracer* Tonarm wird in einer speziellen Verpackung geliefert, somit wird ein sicherer Transport gewährleistet. Bitte prüfen Sie den Inhalt der Verpackung anhand des unten abgebildeten Bildes und der Inhaltsangabe auf Vollständigkeit. Bewahren Sie die Original-Verpackung für Transportzwecke unbedingt auf.

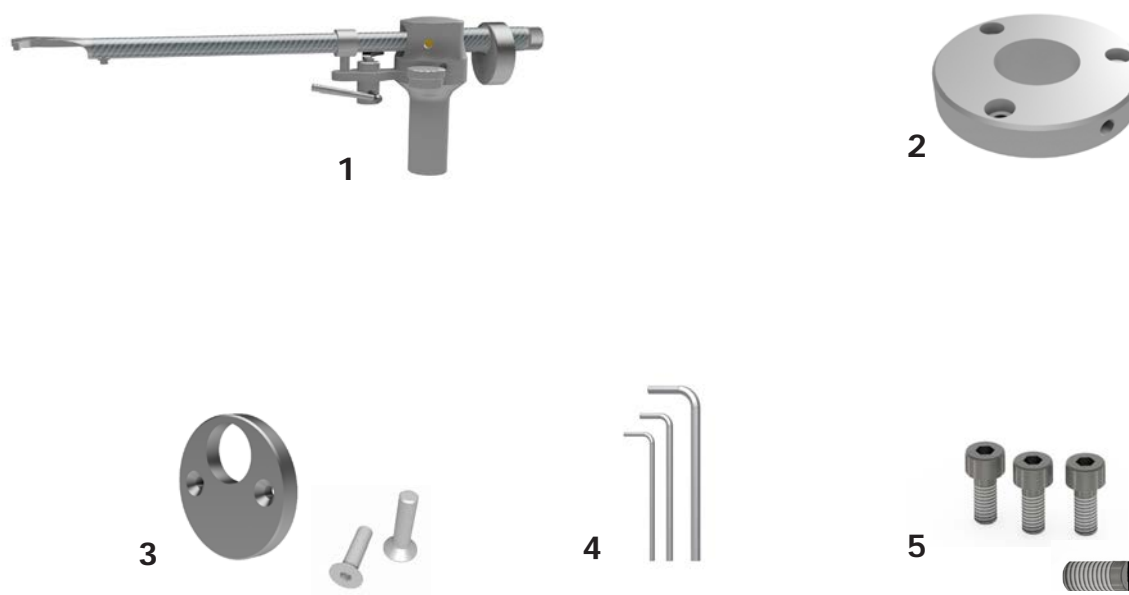


Abb. 1: Verpackungsübersicht

1.	<i>Tracer</i> Tonarm inkl. Gegengewicht	5.	Schrauben: - 3x Zylinderkopfschraube (mit Innensechskant) M4 x 10 - 1x Gewindestift M6 x 8 (Edelstahl)
2.	<b>clearaudio</b> Tonarmbasis	6.	Tonarmeinstellschablone (ohne Abbildung)
3.	1 Stk. zusätzliches Gegengewicht 37 g 2 Stk. Senkkopfschraube 3 x 8 mm	7.	Bedienungsanleitung, Qualitäts- und Garantiekarte, Rücklieferschein (ohne Abbildung)
4.	Innensechskantschlüssel: - 3 mm - 2,5 mm - 1,5 mm Schraubendreher (ohne Abbildung)		

## 2. Montage des *Tracer* Tonarms

Bei der Montage der *Tracer* Tonarmbasis auf einer **clearaudio** Rund-Basis, benutzen Sie bitte die Zylinderkopfschrauben (M4x10). Falls Sie den Tonarm auf einem Tonarmausleger oder einer Tonarmbasis auf einem Fremdlaufwerk montieren wollen, benutzen Sie bitte die vom Hersteller der Tonarmbasis empfohlenen Schrauben.



Abb. 2: clearaudio Rundbasis

Nun führen Sie vorsichtig die Kabel durch die Tonarmbasis, achten Sie bitte darauf, dass keine Kabel beschädigt oder geknickt werden! Schrauben sie den Tonarm leicht fest, damit Sie ihn zur genauen Justage noch bewegen können!



Abb. 3: Befestigung des Tonarms an der Rundbasis

## User manual / Bedienungsanleitung

Zur exakten Einstellung des Drehpunktes des Tonarms empfehlen wir die clearaudio Drehtonarm Einstellschablone (Art. AC005 unter [www.analogshop.de](http://www.analogshop.de)).

Sie können allerdings hierzu auch ein Lineal benutzen! Achten Sie hierbei darauf dass der Abstand der Spindel zum Drehpunkt des Tonarms exakt 222 mm betragen muss! Den Abstand können Sie durch Drehen der Tonarmbasis einstellen.

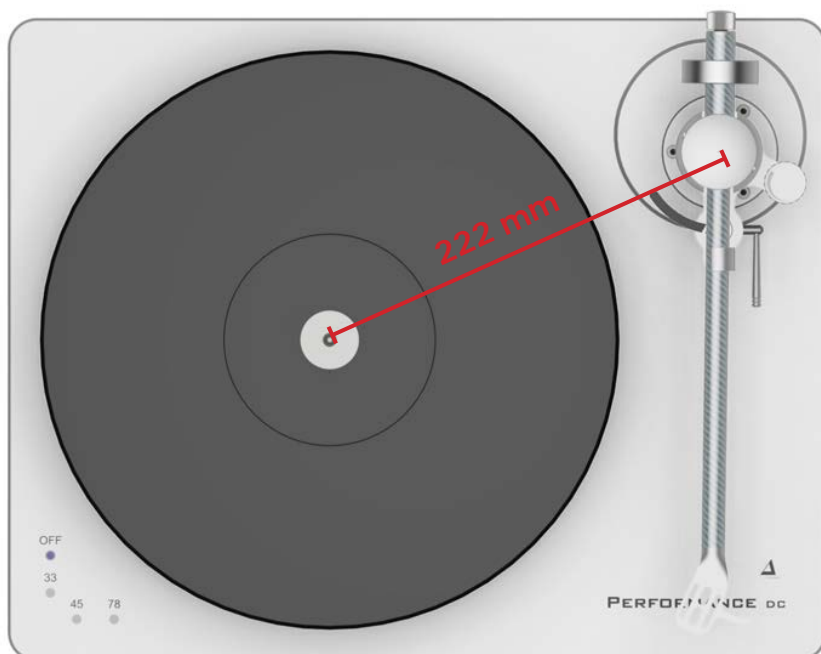


Abb. 4: Abstand der Spindel zum Drehpunkt des Tonarms

Nun können Sie den Tonabnehmer montieren. **Folgen Sie hierbei bitte den Angaben des jeweiligen Herstellers!**

Um die Höhe Ihres Tonarms richtig einzustellen, lösen Sie bitte die Justierschrauben am Fuß der Tonarmbasis. Diese befindet sich seitlich in einer Vertiefung (Bild 5) und kann mit dem Innensechskantschlüssel gelöst und nach der Höheneinstellung wieder angezogen werden! Bitte achten Sie darauf, dass das Tonarmrohr parallel zum Chassis läuft!

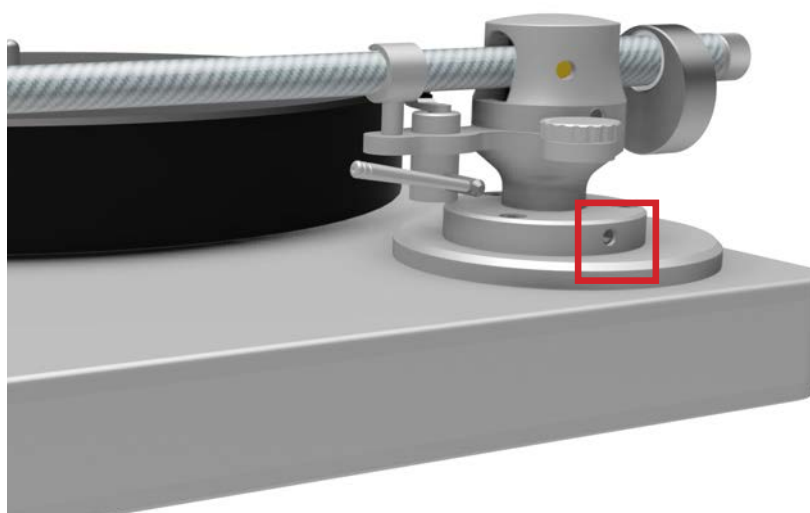


Abb. 5: Einstellen der Tonarmhöhe

Bitte beachten Sie, dass der Azimuth bereits ab Werk genau eingestellt wurde. Falls der Azimuth dennoch verändert werden muss, um Geometriefehler eines Tonabnehmers zu kompensieren, verfahren Sie bitte wie folgt: Lösen Sie die Schraube auf der Unterseite des Tonarmrohrs, nahe des Headshells (Abb.7). Jetzt können Sie den Azimuth durch Drehen des Headshells im Tonarmrohr verstellen.



Abb. 6: Veränderung des Azimuth

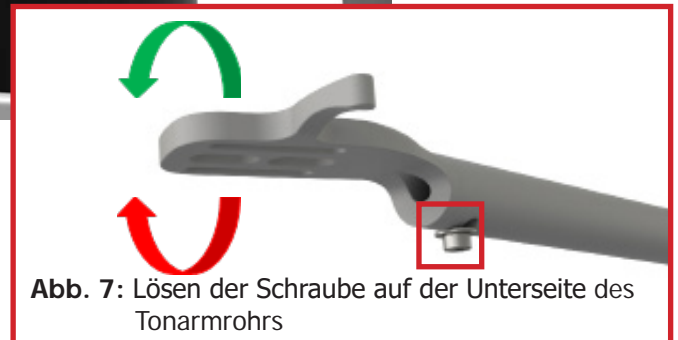


Abb. 7: Lösen der Schraube auf der Unterseite des Tonarmrohrs

Stellen Sie die Auflagekraft des Tonabnehmers durch Drehen der Einstellschraube nach vorne oder hinten ein:

**Grüner Pfeil = mehr Auflagekraft (gegen Uhrzeigersinn)/**

**Roter Pfeil = weniger Auflagekraft (im Uhrzeigersinn)**

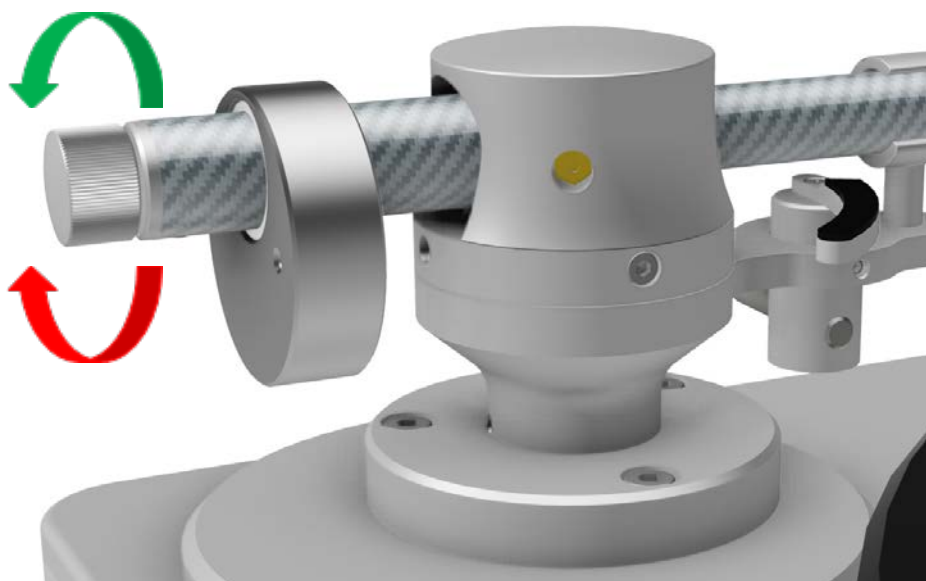


Abb. 8: Einstellen der Auflagekraft



## User manual / Bedienungsanleitung

Jetzt können Sie die Antiskatingeinstellung vornehmen. Diese wird in Abhängigkeit der Tonabnehmerauflagekraft getroffen:

<u>Einstellung des Antiskating:</u>	<u>Auflagekraft</u>	<u>Position der Antiskatingschraube</u>
Minimales Antiskating >>	10-15mN	>> siehe Abbildung 1
Mittleres Antiskating >>	15-20mN	>> siehe Abbildung 2
Maximales Antiskating >>	20mN und größer	>> siehe Abbildung 3

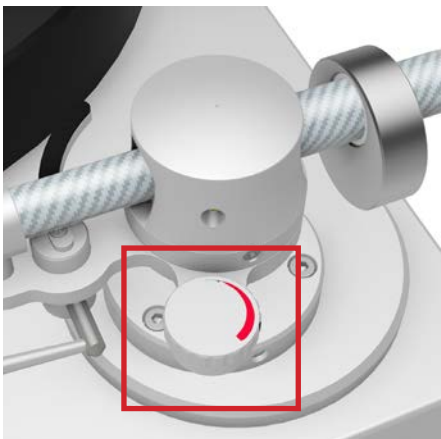


Abbildung 1  
(minimales Antiskating)

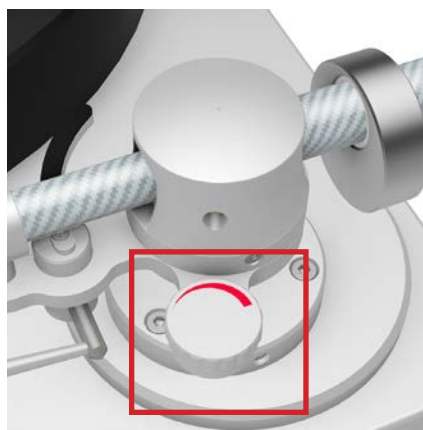


Abbildung 2  
(mittleres Antiskating)

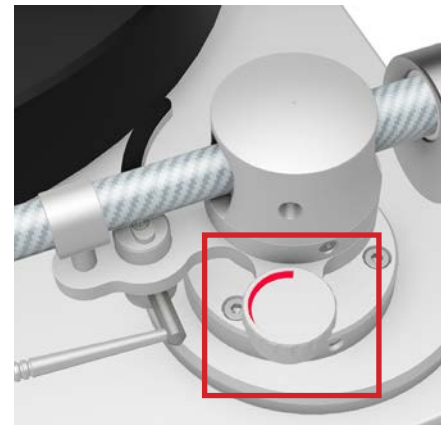


Abbildung 3  
(Maximales Antiskating)

**Abb. 9:** Antiskating-Einstellung

**Die Tonarmjustage ist nun abgeschlossen.**

Nun können Sie den Tracer Tonarm mit Ihrem Phonovorverstärker verbinden.  
(Mehr Informationen über adäquate Phonovorverstärker finden Sie auf unserer Webseite [www.clearaudio.de](http://www.clearaudio.de)).

Der *Tracer* Tonarm ist nun spielbereit.

**Clearaudio** wünscht Ihnen viel Freude beim Musikhören!

### 3. Besondere Hinweise

#### 3.1 Wartung

Falls Sie Ihren **clearaudio Tracer** Tonarm längere Zeit nicht benutzen, empfehlen wir Ihnen den Tonarmlift in regelmäßigen Abständen zu bewegen, um das Lagerfett geschmeidig zu halten und ein mögliches Haken des Tonarms beim Abspielen zu vermeiden.

#### 3.2 Transport

Sollte ein weiterer Transport des *Tracer* erforderlich sein, verwenden Sie immer nur die Originalverpackung. Andernfalls könnte Ihr Tonarm ernsthafte Schäden davon tragen.

#### 3.3 Pflege

Wenn eine Wartung oder Reparatur an einem **clearaudio** Produkt erforderlich ist, wenden Sie sich bitte zuerst immer an Ihren Händler oder Vertriebspartner. Alternativ können Sie **clearaudio** direkt kontaktieren und wir werden Sie von Ihrer nächstgelegenen Servicestelle beraten.

Bewahren Sie die vollständige Originalverpackung auf. Sie benötigen diese, wenn das Produkt transportiert und / oder verschickt werden soll. Alle weiteren Fragen zu diesem Produkt können Sie an ihren örtlichen Fachhändler oder direkt an **clearaudio** richten:

**clearaudio electronic GmbH**

Spardorfer Str. 150  
91054 Erlangen  
Germany

Tel: +49 9131 40300 100

Fax: +49 9131 40300 119

[www.clearaudio.de](http://www.clearaudio.de)

[www.analogshop.de](http://www.analogshop.de)

[info@clearaudio.de](mailto:info@clearaudio.de)



## 4. Technische Daten

<b>Konstruktionsprinzip:</b>	Radialtonarm mit horizontaler Saphierlagerung und vertikaler Kugellagerung. Feinjustage des Azimuths über das Headshell möglich. Karbonfaser-Tonarmrohr in schwarz oder silber mit farblich passenden Aluminium-Elementen erhältlich.
<b>Justierbare Tonabnehmer:</b>	3 g - 17 g
<b>Überhang:</b>	16,935 mm
<b>Kröpfungswinkel:</b>	25°
<b>Signalkabel:</b>	<b>clearaudio</b> Sixstream Super Wire (1,1 m) konfektioniert mit MPC Cinch Steckern
<b>Tonarmaufnahmebohrung:</b>	<b>clearaudio</b> (Bohrungsdurchmesser 24,85 mm)
<b>Gewicht:</b>	363 g (inkl. Gegengewicht)
<b>Garantie:</b>	3 Jahre*

\* Nur bei korrekt ausgefüllter und eingesandter Garantiekarte an **clearaudio** innerhalb von 14 Tagen.

Änderungen bleiben vorbehalten. Lieferbar solange Vorrat reicht. Für Druckfehler keine Haftung. Irrtümer vorbehalten- Kopien und Abdrucke – auch nur auszugsweise – bedürfen der schriftlichen Genehmigung durch die **clearaudio electronic GmbH**.

To achieve the full **Clearaudio** warranty, it is necessary that you fill out and send the corresponding part of the warranty registration certificate /card back to **Clearaudio**, within two weeks after purchase. Only if the product is returned in its original packing **Clearaudio** can provide the warranty of 3 years.

Um die volle **clearaudio** Garantie (für Tracer Tonarm 3 Jahre) in Anspruch nehmen zu können, senden Sie uns bitte die beigelegte Garantiekarte innerhalb von zwei Wochen korrekt und vollständig ausgefüllt zu, da sonst nur die gesetzliche Gewährleistung berücksichtigt werden kann. Bei Rücksendung der Ware ist bitte darauf zu achten die Originalverpackung zu verwenden.



### ENGLISH

#### WARRANTY

For warranty information, contact your local **Clearaudio** distributor.

#### RETAIN YOUR PURCHASE RECEIPT

Your purchase receipt is your permanent record of a valuable purchase. It should be kept in a safe place to be referred to as necessary for insurance purposes or when corresponding with **Clearaudio**.

#### IMPORTANT

When seeking warranty service, it is the responsibility of the consumer to establish proof and date of purchase. Your purchase receipt or invoice is adequate for such proof.

#### FOR U.K. ONLY

This undertaking is in addition to a consumer's statutory rights and does not affect those rights in any way.



### FRANÇAIS

#### GARANTIE

Pour des informations sur la garantie, contacter le distributeur local **Clearaudio**.

#### CONSERVER L'ATTESTATION D'ACHAT

L'attestation d'achat est la preuve permanente d'un achat de valeur. La conserver en lieu sûr pour s'y reporter aux fins d'obtention d'une couverture d'assurance ou dans le cadre de correspondances avec **Clearaudio**.

#### IMPORTANT

Pour l'obtention d'un service couvert par la garantie, il incombe au client d'établir la preuve de l'achat et d'en corroborer la date. Le reçu ou la facture constituent des preuves suffisantes.



### DEUTSCH

#### GARANTIE

Bei Garantiefragen wenden Sie sich bitte zunächst an Ihren **Clearaudio** Händler. Heben Sie Ihren Kaufbeleg gut auf.

#### WICHTIG!

Die Angaben auf Ihrer Quittung erlauben uns die Identifizierung Ihres Gerätes und belegen mit dem Kaufdatum die Dauer Ihrer Garantie-Ansprüche. Für Serviceleistungen benötigen wir stets die Gerätenummer. Diese finden Sie auf dem Typenschild auf der Rückseite des Gerätes oder auch in der beigelegten Garantie-Registrierkarte.



### NEDERLANDS

#### GARANTIE

Voor inlichtingen omtrent garantie dient u zich tot uw plaatselijke **Clearaudio**.

#### UW KWITANTIE, KASSABON E.D. BEWAREN

Uw kwitantie, kassabon e.d. vormen uw bewijs van aankoop van een waardevol artikel en dienen op een veilige plaats bewaard te worden voor evt, verwijzing bijv, in verbend met verzekering of bij correspondentie met **Clearaudio**.

#### BELANGRIJK

Bij een evt, beroep op de garantie is het de verantwoordelijkheid van de consument een gedateerd bewijs van aankoop te tonen. Uw kassabon of factuur zijn voldoende bewijs.

**ITALIANO****GARANZIA**

L'apparecchio è coperto da una garanzia di buon funzionamento della durata di un anno, o del periodo previsto dalla legge, a partire dalla data di acquisto comprovata da un documento attestante il nominativo del Rivenditore e la data di vendita. La garanzia sarà prestata con la sostituzione o la riparazione gratuita delle parti difettose. Non sono coperti da garanzia difetti derivanti da uso improprio, errata installazione, manutenzione effettuata da personale non autorizzato o, comunque, da circostanze che non possano riferirsi a difetti di funzionamento dell'apparecchio. Sono inoltre esclusi dalla garanzia gli interventi inerenti l'installazione e l'allacciamento agli impianti di alimentazione.

Gli apparecchi verranno riparati presso i nostri Centri di Assistenza Autorizzati. Le spese ed i rischi di trasporto sono a carico del cliente. La casa costruttrice declina ogni responsabilità per danni diretti o indiretti provocati dalla inosservanza delle prescrizioni di installazione, uso e manutenzione dettagliate nel presente manuale o per guasti dovuti ad uso continuato a fini professionali.

**ESPAÑOL****GARANTIA**

Para obtener información acerca de la garantía póngase en contacto con su distribuidor **Clearaudio**.

**GUARDE SU RECIBO DE COMPRA**

Su recibo de compra es su prueba permanente de haber adquirido un aparato de valor, Este recibo deberá guardarlo en un lugar seguro y utilizarlo como referencia cuando tenga que hacer uso del seguro o se ponga en contacto con **Clearaudio**.

**IMPORTANTE**

Cuando solicite el servicio otorgado por la garantía el usuario tiene la responsabilidad de demostrar cuándo efectuó la compra. En este caso, su recibo de compra será la prueba apropiada.







Loving music

**clearaudio electronic GmbH**

Spardorfer Straße 150  
91054 Erlangen  
Germany

Phone/Tel.: +49 9131 40300 100

Fax: +49 9131 40300 119

[www.clearaudio.de](http://www.clearaudio.de)

[www.analogshop.de](http://www.analogshop.de)

[info@clearaudio.de](mailto:info@clearaudio.de)

Handmade in Germany

(Technische Änderungen vorbehalten - Technical specification are subject to change without prior notification) 2018