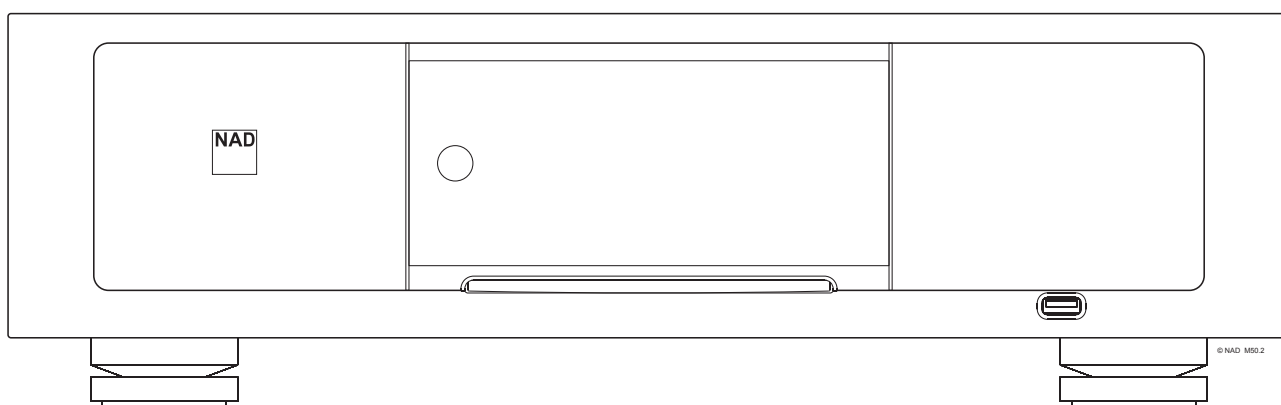




M50.2

Цифровой музыкальный
проигрыватель

РУССКИЙ




Руководство пользователя

ВАЖНЫЕ УКАЗАНИЯ ПО БЕЗОПАСНОСТИ

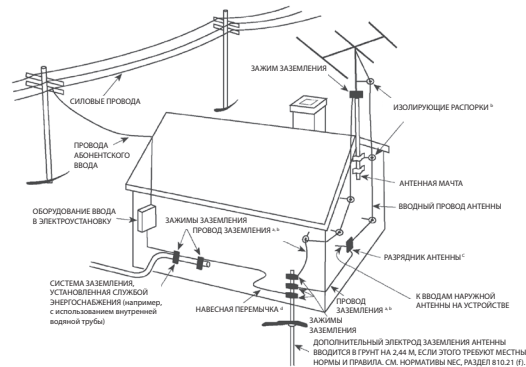
ХРАНИТЕ ЭТУ ИНСТРУКЦИЮ В ДОСТУПНОМ МЕСТЕ ДЛЯ ОБРАЩЕНИЯ К НЕЙ В БУДУЩЕМ.

ОБРАЩАЙТЕ ВНИМАНИЕ НА ВСЕ УКАЗАНИЯ И ПРЕДУПРЕЖДЕНИЯ, КОТОРЫЕ ИМЕЮТСЯ НА КОРПУСЕ УСТРОЙСТВА.

- 1 Ознакомьтесь с этим руководством** — Перед использованием прочтите все инструкции по безопасности и эксплуатации устройства.
- 2 Сохраните это руководство** — Настоящее руководство с инструкциями по безопасности и эксплуатации следует сохранить для обращения к ним при необходимости в будущем.
- 3 Обращайте внимание на предупреждения** — Соблюдайте все предупреждения, имеющиеся в инструкциях или на самом устройстве.
- 4 Следуйте инструкциям** — Следуйте всем инструкциям, приведенным в руководстве.
- 5 Чистка** — Перед чисткой устройства отсоединяйте шнур питания от стенной розетки. Не пользуйтесь жидкими или аэрозольными чистящими средствами. Для чистки пользуйтесь влажной тканью.
- 6 Дополнительные приспособления** — Не пользуйтесь дополнительными приспособлениями, не рекомендованными производителем, так как это связано с потенциальной опасностью.
- 7 Вода и влажность** — Не размещайте и не используйте устройство вблизи воды (например, рядом с ванной, раковиной, посудомоечной или стиральной машиной, плавательным бассейном, в сыром подвале и т. п.).
- 8 Аксессуары** — Не помещайте устройство на неустойчивую тележку, стойку, треногу, кронштейн или столик. Оно может упасть и серьезно пострадать, либо причинить травму находящемуся поблизости ребенку или взрослому. Используйте только тележку, стойку, треногу, кронштейн или столик, который рекомендован производителем или продается вместе с устройством. При монтаже устройства необходимо следовать инструкциям производителя и использовать рекомендованные монтажные приспособления.
- 9**  Устройство на тележке следует перемещать с осторожностью. Резкая остановка, чрезмерное усилие или неровный пол может стать причиной опрокидывания тележки и падения устройства.
- 10 Вентиляция** — Для вентиляции в корпусе предусмотрены щели и отверстия. Вентиляция защищает устройство от перегрева, обеспечивая его нормальную работу. Не перекрывайте эти отверстия. Не ставьте устройство на кровать, диван, ковер или другую аналогичную поверхность, способную заблокировать вентиляционные отверстия. Устройство нельзя помещать в тесное закрытое пространство (например, в книжную полку или аппаратную стойку), где не обеспечивается надлежащая вентиляция согласно инструкциям производителя.
- 11 Источник питания** — Питание устройства осуществляется только от источника, указанного на задней панели. Если вы не уверены, что параметры местной сети отвечают указанным требованиям, проконсультируйтесь по месту приобретения устройства или с представителем местной энергосбытовой компании. Для полного отключения устройства от источника питания извлеките вилку из сетевой розетки. Доступ к розетке должен оставаться свободным в любое время. Если вы не собираетесь пользоваться устройством в течение нескольких месяцев, извлеките вилку из розетки.
- 12 Поляризованная вилка** — Провод питания для этого устройства может быть оснащен поляризованной вилкой с двумя плоскими контактами разной ширины. Такая вилка вставляется в розетку только одним способом. Это сделано специально для безопасности. Если вы не можете вставить вилку в розетку, попробуйте перевернуть ее и вставить снова. Если вилка все равно не вставляется, обратитесь к электрику и попросите его заменить устаревшую розетку. Не блокируйте средства безопасности разъемной вилки.
- 13 Защита шнура питания** — Шнур питания должен быть проложен так, чтобы на него было невозможно наступить, и чтобы он не мог быть ничем придавлен сверху или зажат сбоку. Это особенно важно для его участков рядом с сетевой розеткой и местом выхода из устройства.
- 14 Заземление наружной антенны** — Если к устройству подключена наружная антенна или кабельная система, эта антенна или система должна быть заземлена для защиты от скачков напряжения или внутренних электростатических разрядов. В статье 810 Национальных электротехнических норм и правил США, ANSI/NFPA 70, приведена информация о надлежащем заземлении мачты и опорной конструкции, заземлении вводного провода разрядного устройства антенны, размерах заземляющих проводов, расположении разрядного устройства антенны, подсоединении к заземляющему электроду и требованиях к последнему.

ПРИМЕЧАНИЕ ДЛЯ УСТАНОВЩИКА СИСТЕМЫ КАБЕЛЬНОГО ТЕЛЕВИДЕНИЯ

Данное напоминание призвано обратить внимание установщика системы кабельного телевидения на Раздел 820-40 Национальных электротехнических норм и правил США, где оговорены правила заземления и, в частности, указано, что заземляющий кабель должен быть подсоединен к системе заземления здания настолько близко к точке кабельного ввода, насколько это возможно.



- 15 Грозовой разряд** — Для дополнительной защиты устройства во время грозы или в случае длительного перерыва в использовании и отсутствия присмотра вынимайте вилку шнура питания из сетевой розетки и отключайте антенну или кабельную систему. Это предотвратит повреждение устройства в случае грозовых разрядов или резких скачков напряжения в сети.
- 16 Линии электропередачи** — Система наружной антенны не должна располагаться вблизи воздушных линий электропередачи или других электрических цепей освещения или питания либо там, где есть вероятность ее падения на такие линии или цепи. При монтаже системы наружной антенны следует проявлять чрезвычайную осторожность, чтобы случайно не коснуться линии электропередачи или электрической цепи, поскольку такой контакт может оказаться смертельным.
- 17 Перегрузка** — Не перегружайте стенные розетки, удлинители или розетки, встроенные в аппаратуру. Это может привести к возгоранию или поражению электрическим током.
- 18 Попадание внутрь постороннего предмета или жидкости** — Не проталкивайте внутрь устройства через имеющиеся в нем отверстия никакие предметы, поскольку они могут коснуться деталей, находящихся под опасным напряжением, или вызвать короткое замыкание. Это может привести к возгоранию или поражению электрическим током. Не проливайте на устройство никакие жидкости.

ПРЕДУПРЕЖДЕНИЕ: НЕ ДОПУСКАЙТЕ ПОПАДАНИЯ НА УСТРОЙСТВО КАПЕЛЬ И БРЫЗГ. НЕ СТАВЬТЕ НА УСТРОЙСТВО СОСУДЫ, НАПОЛНЕННЫЕ ЖИДКОСТЬЮ, НАПРИМЕР ВАЗЫ. КАК И В СЛУЧАЕ С ЛЮБЫМИ ДРУГИМИ ЭЛЕКТРОННЫМИ УСТРОЙСТВАМИ, СОБЛЮДАЙТЕ ОСТОРОЖНОСТЬ – НЕ ДОПУСКАЙТЕ ПОПАДАНИЯ ЖИДКОСТИ ВНУТРЬ СИСТЕМЫ. ЖИДКОСТЬ МОЖЕТ ПРИВЕСТИ К ПОВРЕЖДЕНИЮ УСТРОЙСТВА ИЛИ ВЫЗВАТЬ ВОСПЛАМЕНЕНИЕ.

- 19 Повреждения, требующие ремонта** — В следующих случаях извлеките вилку из розетки и обратитесь за помощью к специалисту.
 - a) При повреждении сетевого шнура или вилки.
 - b) Если на устройство была пролита жидкость или внутрь попал посторонний предмет.
 - c) Если устройство попало под дождь или в воду.
 - d) Если при соблюдении приведенных инструкций по эксплуатации устройство не работает должным образом. Используйте только те органы управления, которые указаны в данном руководстве. Выполнение ненадлежащих регулировок посредством других органов управления может привести к повреждению устройства, для устранения которого и восстановления нормальной работы устройства может потребоваться большой объем работ, выполняемых квалифицированным специалистом.
 - e) Если устройство упало или получило повреждения.
 - f) Если устройство демонстрирует явные отклонения от нормальной работы, указывающие на необходимость ремонта.
- 20 Запасные части** — Если для выполнения ремонта понадобились запасные части, убедитесь, что специалист сервисного центра использовал запчасти, оговоренные производителем или имеющие те же характеристики, что и оригинальные. Использование других запчастей может привести к воспламенению, поражению электрическим током или вызвать иные неблагоприятные последствия.
- 21 Проверка работоспособности** — При получении устройства после технического обслуживания или ремонта попросите специалиста проверить его работу, чтобы удостовериться в исправности.
- 22 Источники тепла** — Не устанавливайте устройство вблизи источников тепла, таких как батареи, нагреватели, печи, или вблизи других устройств, выделяющих тепло (напр., усилителей).

Не подвергайте батарейки воздействию высокой температуры — прямым солнечным лучам, пламени и т. п.

ПРЕДУПРЕЖДЕНИЕ

Для предотвращения риска воспламенения или поражения электрическим током не подвергайте устройство воздействию дождя или сырости.

ОСТОРОЖНО

Для предотвращения опасности поражения электрическим током совместите широкий контакт вилки с широким гнездом розетки и вставьте до упора.

ПРЕДУПРЕЖДЕНИЕ ФЕДЕРАЛЬНОЙ КОМИССИИ СВЯЗИ (FCC) – (для потребителей из США)

Это устройство может генерировать или использовать радиочастотную энергию. Изменения или модификация устройства могут стать причиной вредных помех, если только они явно не одобрены в настоящем руководстве. В случае внесения изменений в устройство или его модификации без согласования с производителем пользователь может потерять право на его эксплуатацию.

ИНФОРМАЦИЯ НА ЭТИКЕТКЕ

Устройство отвечает требованиям Раздела 15 Правил FCC. Эксплуатация подобных устройств допускается при соблюдении следующих двух условий:

- (1) Устройство не должно создавать вредные помехи;
- (2) Устройство должно быть устойчиво к любым внешним помехам, включая те, что могут угрожать его нормальной работе.

ЗАЯВЛЕНИЕ О РАДИОЧАСТОТНОМ ИЗЛУЧЕНИИ

Антенна, используемая с этим устройством, должна быть установлена так, чтобы люди, присутствующие в помещении, не могли приблизиться к ней на расстояние менее 20 см. Кроме того, в помещении не должны работать другие антенны и передатчики.

Устройство отвечает требованиям Раздела 15 Правил FCC. Эксплуатация подобных устройств допускается при соблюдении следующих двух условий:

- (1) устройство не должно создавать вредных помех, и (2) устройство должно игнорировать любые помехи, включая и те, что способны влиять на его работу.

ПРЕДУПРЕЖДЕНИЕ

Изменения и модификации, не санкционированные производителем в явной форме, могут привести к лишению пользователя прав на эксплуатацию данного оборудования.

ПРИМЕЧАНИЕ

Данное оборудование прошло испытание и было признано соответствующим ограничениям, установленным для цифровых устройств класса В согласно части 15 правил FCC. Эти ограничения разработаны для обеспечения надлежащей защиты от недопустимых помех при эксплуатации в домашних условиях. Это устройство генерирует, использует и излучает высокочастотную энергию. Если устройство установлено и используется не так, как указано в настоящем руководстве, то может создавать помехи для радиосвязи. Однако отсутствие помех не гарантируется при каком-то конкретном варианте размещения даже при соблюдении приведенных рекомендаций. Если данное устройство всё же вызывает помехи при приеме радио- или телепрограмм (проверяется путем выключения и включения устройства), пользователю рекомендуется попытаться устранить помехи с помощью одной или нескольких следующих мер:

- Измените местоположение или ориентацию приемной антенны.
- Увеличьте расстояние между устройством и приемником сигнала.
- Подключите устройство к розетке, соединенной с другой электрической цепью.
- Проконсультируйтесь по месту приобретения устройства либо с опытным радио- или телевизионным техником.

Примечание для пользователей из Канады

«Это цифровое устройство класса В соответствует требованиям стандарта Канады ICES-003».

Устройство соответствует стандарту RSS-210 министерства промышленности Канады, допускающим использование без лицензии. Эксплуатация подобных устройств допускается при соблюдении следующих двух условий: (1) устройство не должно создавать помех и (2) устройство не должно воспринимать помехи, включая те, которые могут вызывать нарушения его работы.

- Не ставить на аппарат источники открытого пламени, например, свечи.
- Не использовать устройство в тропическом климате.



СИМВОЛ МОЛНИИ СО СТРЕЛКОЙ ВНУТРИ РАВНОСТОРОННЕГО ТРЕУГОЛЬНИКА ПРЕДУПРЕЖДАЕТ ПОЛЬЗОВАТЕЛЯ О НАЛИЧИИ ВНУТРИ КОРПУСА УСТРОЙСТВА НЕИЗОЛИРОВАННОГО ОПАСНОГО НАПЯЖЕНИЯ, ВЕЛИЧИНА КОТОРОГО ДОСТАТОЧНО ВЕЛИКА, ЧТОБЫ ПРЕДСТАВЛЯТЬ ОПАСНОСТЬ ПОРАЖЕНИЯ ЭЛЕКТРИЧЕСКИМ ТОКОМ.



ВОСКЛИЦАТЕЛЬНЫЙ ЗНАК ВНУТРИ РАВНОСТОРОННЕГО ТРЕУГОЛЬНИКА ПРЕДУПРЕЖДАЕТ ПОЛЬЗОВАТЕЛЯ О НАЛИЧИИ В ДОКУМЕНТАЦИИ, ПРИЛАГАЕМОЙ К УСТРОЙСТВУ, ВАЖНЫХ ИНСТРУКЦИЙ ПО ЕГО ЭКСПЛУАТАЦИИ И ТЕХНИЧЕСКОМУ (СЕРВИСНОМУ) ОБСЛУЖИВАНИЮ.



ОСТОРОЖНО

В устройстве использована лазерная система. Ознакомьтесь с полным руководством пользователя, доступным по адресу www.nadelectronics.com/support, где описаны правила эксплуатации устройства, и сохраните его для дальнейшего обращения. Если устройство требует ремонта или технического обслуживания, обратитесь в авторизованный сервисный центр. Нарушение правил эксплуатации, описанных в руководстве, может стать причиной лазерного облучения. Во избежание прямого воздействия лазерного луча не пытайтесь открывать корпус. Видимое лазерное излучение при открытии корпуса.

НЕ СМОТРИТЕ НА ЛУЧ



ПРЕДУПРЕЖДЕНИЕ ОТНОСИТЕЛЬНО РАЗМЕЩЕНИЯ

Для обеспечения надлежащей вентиляции оставьте вокруг устройства свободное пространство (исходя из максимальных наружных размеров с учетом выступов), как минимум не меньше указанного ниже.

- От левой и правой панелей: 10 см
- От задней панели: 10 см
- От верхней панели: 10 см

ПРЕДУПРЕЖДЕНИЕ

Если это устройство работает от сети на 240 В перем. тока, кабель питания должен быть оснащен соответствующей вилкой.

МАРКИРОВКА ЕС ДЛЯ БЕСПРОВОДНЫХ УСТРОЙСТВ



Маркировка ProPuctsbearingtheCP соответствует Директиве 1999/5/EC на радио- и телекоммуникационное оборудование (R&TE), Директиве

(1999/5/EC) об электромагнитной совместимости (2004/108/EC) и Директиве 2006/95/EC на низковольтное оборудование, опубликованным Комиссией Европейского сообщества. Для использования только внутри помещений.

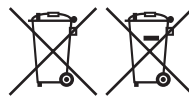
ЗАМЕЧАНИЯ ПО ОХРАНЕ ОКРУЖАЮЩЕЙ СРЕДЫ



По окончании срока службы данного устройства его нельзя утилизировать вместе с обычным бытовым мусором, а нужно сдать в пункт сбора электрического и электронного оборудования для последующей утилизации. На это указывает символ, имеющийся на устройстве, в руководстве пользователя и на упаковке.

Материалы могут использоваться повторно в соответствии с их маркировкой. Поддерживая повторное использование материалов, переработку сырья или другие формы утилизации изделий, отслуживших свой срок, вы вносите существенный вклад в охрану окружающей среды. Информацию о подходящем пункте утилизации отходов можно получить в местном административном учреждении.

ИНФОРМАЦИЯ О СБОРЕ И УТИЛИЗАЦИИ ИСПОЛЬЗОВАННЫХ БАТАРЕЙ (ДИРЕКТИВА 2006/66/ЕС ЕВРОПЕЙСКОГО ПАРЛАМЕНТА И СОВЕТА ЕВРОПЕЙСКОГО СОЮЗА) (ТОЛЬКО ДЛЯ ПОТРЕБИТЕЛЕЙ ИЗ СТРАН ЕВРОПЫ)



Pb

Любой из этих символов на корпусе батарей указывает на то, что такие батареи следует утилизировать отдельно от бытовых отходов. Рекомендуется принятие надлежащих мер для отдельного сбора отслуживших срок батарей и сведения к минимуму их смешения с бытовыми отходами.



Hg

Cd

Пользователям настоятельно рекомендуется не выбрасывать использованные элементы вместе с несортированными бытовыми отходами. Для обеспечения высокого уровня утилизации отработанных батарей сдавайте их

в расположенные поблизости пункты сбора. Для получения подробной информации о сборе и переработке отслуживших срок устройств и батарей обращайтесь в местные органы управления, службу утилизации или по месту приобретения устройств.

Соблюдая требования и правила утилизации элементов питания, вы помогаете предотвращать их потенциально опасное воздействие на здоровье людей и природу. Это способствует защите, сохранению и повышению качества окружающей среды.

ЗАПИШИТЕ НОМЕР МОДЕЛИ И СЕРИЙНЫЙ НОМЕР УСТРОЙСТВА ПРЯМО СЕЙЧАС, ПОКА ОНИ ЕЩЕ НЕ СТЕРЛИСЬ

Номер модели и серийный номер вашей модели M50.2 указаны на задней панели корпуса. Для удобства предлагаем записать эти номера здесь:

Название модели:

Серийный номер:

СОДЕРЖИМОЕ УПАКОВКИ

Вместе с цифровым музыкальным проигрывателем M50.2 в упаковочной коробке вы найдете следующие предметы:

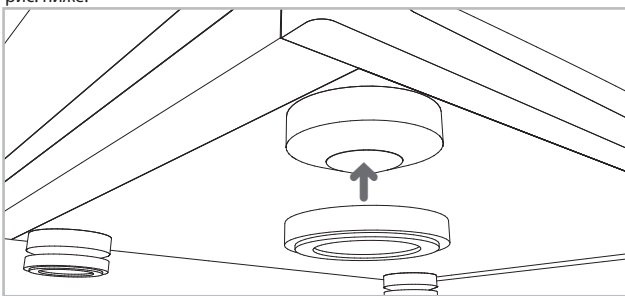
- Два съемных шнура питания
- Четыре магнитные ножки
- Две антенны для беспроводной связи
- Ткань для чистки
- USB-накопитель (флэшку)
- Краткое руководство по установке, подключению и настройке

СОХРАНИТЕ УПАКОВКУ

Сохраните коробку от своего нового устройства, а также упаковочный материал. Если вы будете переезжать или вам понадобится перевезти аппарат в другое место, оригинальная упаковка обеспечит максимальную безопасность при транспортировке. Мы видели много аппаратов, поврежденных лишь из-за отсутствия надлежащей упаковки. Так что, сохраните упаковку, в которой вы приобрели аппарат!

УСТАНОВКА НОЖЕК

Входящие в комплект магнитные ножки очень просты в установке – достаточно приложить их к опорам, совместив с центральной частью. См. рис. ниже.

**КРАТКОЕ РУКОВОДСТВО ПО ПОДКЛЮЧЕНИЮ**

Это простое руководство поможет вам начать работу с M50.2.

ПОДКЛЮЧЕНИЕ

- Следуя краткому руководству, подключите к входам и выходам цифрового музыкального проигрывателя M50.2 желаемые устройства, а также Wi-Fi и Bluetooth-антенны.
- Межблочные соединительные кабели, используемые при подключении, не входят в комплект поставки M50.2.

ПОДКЛЮЧЕНИЕ К СЕТИ

- Возьмите Ethernet-кабель (не входит в комплект поставки) и подключите один его конец к порту LAN M50.2, а другой – к розетке домашней проводной информационной сети или к маршрутизатору.
- В качестве альтернативы проигрыватель M50.2 можно также подключить к сети с помощью беспроводного соединения. См. ниже раздел “ПОДКЛЮЧЕНИЕ ПО Wi-Fi”.

ПОДКЛЮЧЕНИЕ К СЕТИ ЭЛЕКТРОПИТАНИЯ

Модель M50.2 комплектуется двумя кабелями питания для подключения к бытовой сети переменного тока. Выберите кабель, соответствующий стандарту для вашего региона.

- 1 Прежде, чем вставлять вилку в розетку, плотно вставьте соединитель на другом конце кабеля в разъем питания на задней панели устройства.
- 2 Установите выключатель питания на задней панели в POWER ON (Включено), затем нажмите кнопку режима ожидания в верхней части передней панели, чтобы включить M50.2.

ПОДКЛЮЧЕНИЕ ПО Wi-Fi

- 1 Найдите на планшете или смартфоне точку доступа Wi-Fi, соответствующую уникальному сетевому идентификатору (ID) вашего проигрывателя M50.2, и подключитесь к ней. Сетевой идентификатор представлен именем устройства (т.е. M50.2), за которым следуют последние четыре цифры MAC-адреса (например: M50.2-001A).
- 2 Откройте веб-браузер на планшете или смартфоне, введите <http://10.1.2.3> и нажмите «Go» или ENTER.
- 3 При этом должна появиться страница Панели управления. Выберите “Configure WiFi”, и вы будете перенаправлены на страницу “Configure Wireless” (Настройка беспроводной связи).
- 4 Выберите свою домашнюю сеть или имя соответствующей беспроводной сети (SSID) в раскрывающемся меню “Configure Wireless”.
- 5 Введите в поле «Enter password or key (if protected)» (Введите пароль или ключ (если защищено)) пароль своей беспроводной домашней сети (кодovou фразу или WEP/WAP-ключ).

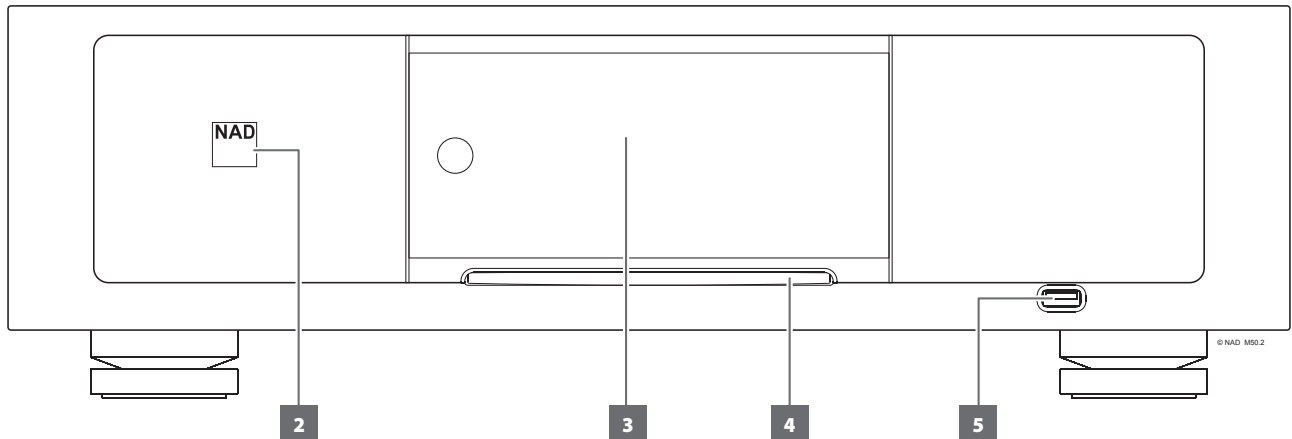
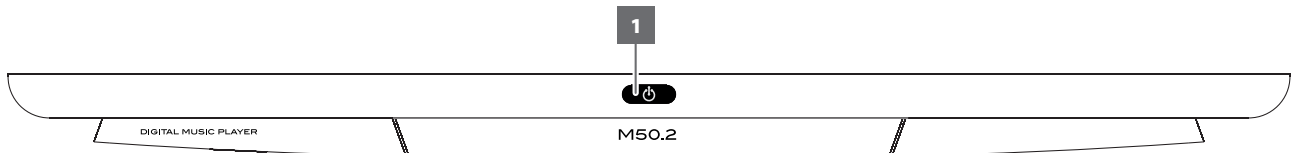
То есть, тот самый пароль, который был задан или сгенерирован во время настройки вашего домашнего маршрутизатора или шлюза. При вводе неправильного пароля в окне “Configure Wi-Fi” система через короткое время снова вернется к режиму выбора точки доступа.

Многочисленные попытки ввода паролей не вызовут блокировки устройства. Если вы не помните пароль, войдите в маршрутизатор и найдите пароль на экране настроек в разделе Wireless Configuration (Настройка беспроводной связи). Подробности смотрите в документации к своему маршрутизатору.

- 6 Выберите имя своего проигрывателя из списка или с помощью экранной клавиатуры задайте новое имя в поле “Custom name” (Другое имя).
- 7 Нажмите кнопку “Update” (Обновить) и дождитесь, пока индикатор состояния не загорится ровным синим цветом. Это указывает на успешное подключение к домашней сети Wi-Fi.
- 8 Снова выберите свою домашнюю сеть Wi-Fi в главных настройках сети у себя на планшете или смартфоне.

СРЕДСТВА УПРАВЛЕНИЯ

ПЕРЕДНЯЯ ПАНЕЛЬ



1 КНОПКА ⏻ (РЕЖИМ ОЖИДАНИЯ)

- Нажмите кнопку ⏻ (Режим ожидания) на верхней кромке передней панели, чтобы включить аппарат, выведя его из режима ожидания. Нажмите и задержите кнопку ⏻, чтобы переключить M50.2 обратно на режим ожидания.
- Одно лишь короткое нажатие кнопки ⏻ не переключает M50.2 на режим ожидания. Это предусмотрено для того, чтобы не допустить выключения проигрывателя при случайном нажатии кнопки ⏻ во время воспроизведения.
- В режиме ожидания индикатор состояния загорается желтым светом.

ВАЖНЫЕ ПРИМЕЧАНИЯ

Для активации кнопки ⏻ (Режим ожидания) необходимо соблюдение следующих условий:

- Кабель питания M50.2 должен быть подключен к стенной розетке.
- Выключатель питания на задней панели должен находиться в положении POWER ON (Вкл.).

2 ИНДИКАТОР СОСТОЯНИЯ

Это индикатор сетевого соединения. Ниже описаны световые коды и значение каждого из них.

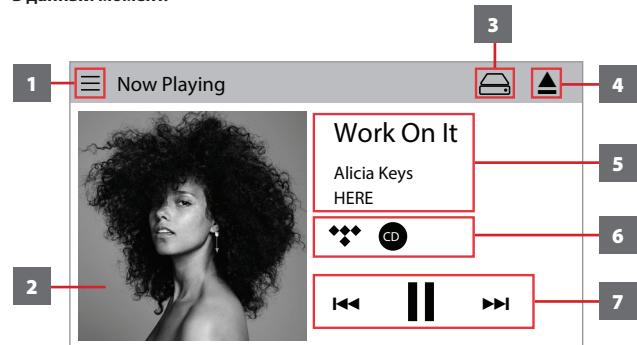
СВЕТОВОЙ КОД ИНДИКАТОРА	ЗНАЧЕНИЕ
Попеременное мигание красного и зеленого	Режим обновления
Красный	Включение, перезапуск
Ровное свечение, зеленый	Режим точки доступа
Ровное свечение, красный	Загрузка
Ровное свечение, красный	Невозможность загрузки, ошибка привода
Ровное свечение, белый	Индексирование
Ровное свечение, синий	Есть подключение к сети – готовность к работе с приложением BluOS

3 ДИСПЛЕЙ (СЕНСОРНЫЙ ДИСПЛЕЙ)

- Отображение визуальной информации о воспроизводимой музыке или источнике сигнала.
- Отображаются также функции сенсорного управления, что зависит от источника или носителя.

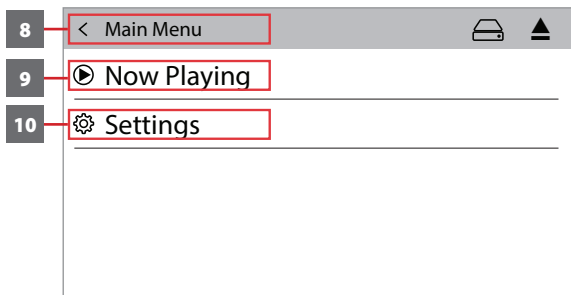
ИЗОБРАЖЕНИЕ ОБЛОЖКИ

А Большое изображение обложки альбома, который воспроизводится в данный момент.



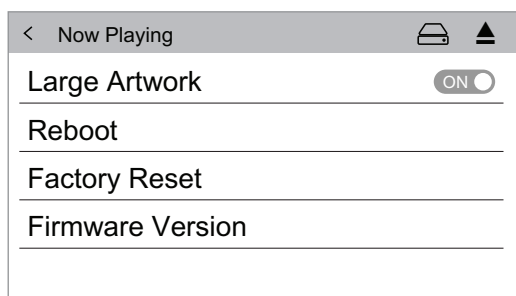
- Открывается новый экран с функциями главного меню (см. ниже раздел "Главное меню").
- Большое изображение обложки альбома.
- Индикатор внутреннего жесткого диска.
- Диск, который был вставлен в дисковый слот, извлечен.
- Информация об альбоме, исполнителе и название альбома или композиции.
- Логотип или значок музыкального сервиса или источника входного сигнала (аналогового, оптического, коаксиального, аудио, Bluetooth, USB)
- Элементы управления воспроизведением для различных источников (композиция, альбом, файл, музыкальная станция и прочее).
 - ▶▶ Перейти к следующему источнику.
 - ▶/|| Воспроизведение или приостановка воспроизведения.
 - ◀◀ Вернуться к предыдущему источнику.

В Главное меню



- Коснитесь элемента, чтобы вызвать соответствующий экран
- 8** Возврат к экрану "Now Playing" (Текущее воспроизведение).
 - 9** Отображается экран "Now Playing".
 - 10** Открывается новый экран "Settings" (Настройки) (см. ниже).

С Настройки



Large Artwork (Большая картинка) (ON/OFF)

ON: Экран воспроизведения с большим изображением обложки альбома.

OFF: Экран воспроизведения с миниатюрным изображением обложки альбома.

Reboot (Перезапуск) (Yes/Cancel)

Yes: Проигрыватель M50.2 выключается и запускается снова.

Cancel (Отмена): Текущее состояние системы остается неизменным.

Factory Reset (Сброс настроек)

Yes: Восстановление стандартных заводских настроек аппарата.

Cancel (Отмена): Текущее состояние системы остается неизменным.

Firmware Version (Версия прошивки)

Отображается текущая версия прошивки.

D Миниатюрное изображение обложки альбома, (экран текущего воспроизведения)



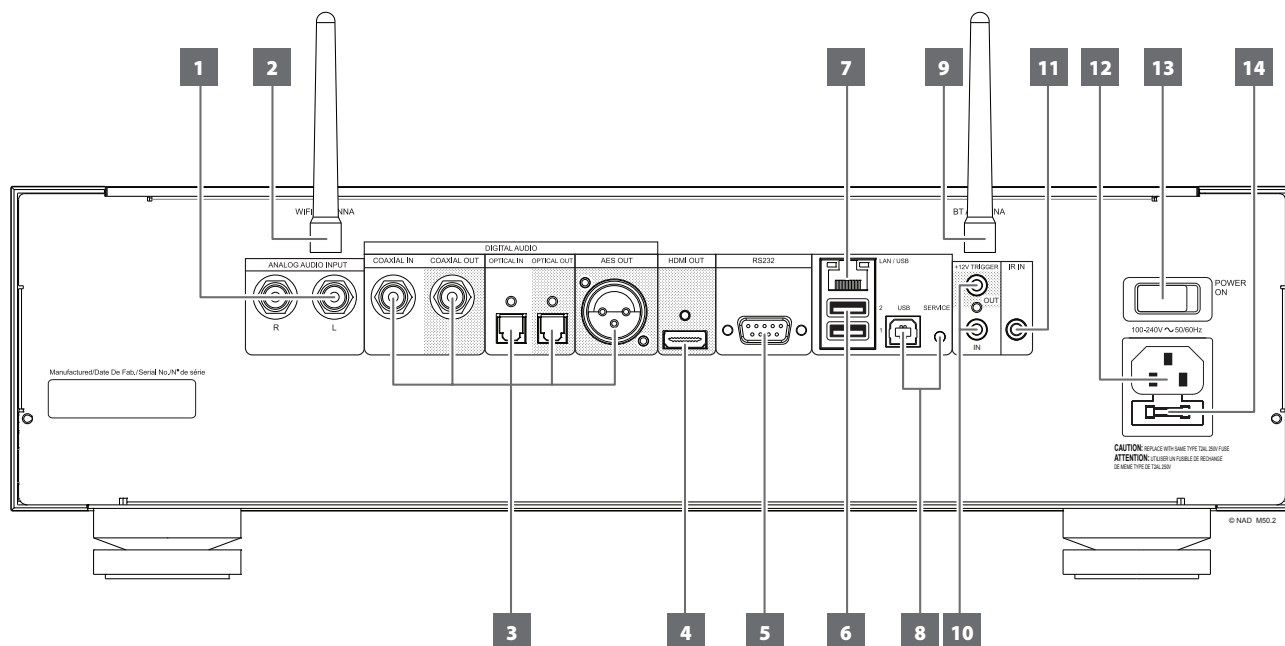
- 11** Миниатюрное изображение обложки альбома.
- 12** В дополнение к пункту 7 для выбора доступны функции повтора и воспроизведения в случайном порядке.
- 13** Истекшее и оставшееся время текущей композиции.

4 ДИСКОВЫЙ СЛОТ

- Вставьте в этот слот аудио компакт-диск рабочей стороной вниз.
- Нажмите на панели навигации в приложении BluOS Controller элемент "Audio Disc", чтобы выбрать загруженный диск для воспроизведения или копирования.
- В зависимости от настроек Rip/Play будет активна функция "Always Rip" (Всегда копировать), "Always Play CD" (Всегда воспроизводить) или "Prompt for Rip or Play" (Выбор воспроизведения или копирования).
- См. также пункт "Ripping" в меню "Settings" при навигации с помощью приложения BluOS Controller.

5 ПОРТ USB

- Этот порт на передней панели предназначен для подключения запоминающего USB-устройства с музыкальными файлами. Проигрыватель M50.2 поддерживает стандартные USB-накопители типа «флэшка» и внешние жесткие диски с файловой системой FAT32.



1 АНАЛОГОВЫЙ АУДИОВХОД

- Вход для подключения источников сигнала линейного уровня, таких как CD-проигрыватель или тюнер. Аудиовыход каждого из таких устройств подключается к нему двойным кабелем с разъемами RCA. На панели навигации в приложении BluOS Controller такой источник будет представлен аналоговым входом.

2 РАЗЪЕМ ДЛЯ WIFI-АНТЕННЫ

- Подключите к этому разъему входящую в комплект беспроводную WiFi-антенну.

3 РАЗЪЕМЫ ДЛЯ ЦИФРОВОГО АУДИОСИГНАЛА КОАКСИАЛЬНЫЙ И ОПТИЧЕСКИЙ ВХОДЫ

- Входы для подключения устройств с цифровым коаксиальным или оптическим выходом – CD- или BD/DVD-проигрывателя, цифровой кабельной приставки, цифрового тюнера и т. п. На панели навигации в приложении BluOS Controller такой источник будет представлен оптическим или коаксиальным входом.

КОАКСИАЛЬНЫЙ И ОПТИЧЕСКИЙ ВЫХОДЫ

- Предназначены для подключения проигрывателя к устройствам с цифровым оптическим или коаксиальным входом – ресиверу, звуковой карте компьютера или иному компоненту, имеющему цифровой процессор.

4 ВЫХОД HDMI

- Для соединения проигрывателя с совместимым устройством, оснащенным входом HDMI.
- Подключенное видеоустройство будет показывать то же изображение или ту же информацию, которые выводятся на сенсорном экране проигрывателя.

ВАЖНОЕ ПРИМЕЧАНИЕ

HDMI OUT не поддерживает ЦАПы I2S.

5 ИНТЕРФЕЙС RS 232

- Для подключения проигрывателя к таким устройствам, как NAD M12, NAD M32 или другой совместимой модели с таким же портом используйте последовательный кабель RS232 (приобретается отдельно). Используя соединение RS232, с помощью слайдера громкости (VOLUME) в управляющем приложении вы можете регулировать уровень выходного сигнала M50.2.

6 USB 1, USB 2 (тип A)

- Установите запоминающее USB-устройство в один из портов USB типа A или два устройства в оба порта.
- Проигрыватель M50.2 поддерживает стандартные USB-накопители типа «флэшка» и внешние жесткие диски с файловой системой FAT32 (рекомендуется).
- При установке флэшки в порт USB в приложении BluOS Controller выводится уведомление. Нажмите на значок USB на панели навигации, чтобы просмотреть содержимое.

7 LAN

Для подключения аппарата к локальной сети (LAN) необходимо использовать проводное соединение. Используйте проводной Ethernet-маршрутизатор с широкополосным доступом в Интернет. Для выполнения подключения маршрутизатор или домашняя сеть должны иметь встроенный DHCP-сервер.

- Подключите один конец кабеля стандартного прямого Ethernet-кабеля (приобретается отдельно) к порту LAN проводного широкополосного Ethernet-маршрутизатора, а другой конец – к порту LAN M50.2.

8 SERVICE/USB

- Специальный разъем для технического обслуживания. Этот порт USB и кнопка SERVICE предназначены для авторизованного сервисного персонала.
- Порт USB (тип B) и кнопка SERVICE используются для сервисного обслуживания и устранения неполадок.

9 РАЗЪЕМ ДЛЯ BLUETOOTH-АНТЕННЫ

- Предназначен для подключения ходящей в комплект беспроводной антенны.

10 ТРИГГЕР +12 В**ТРИГГЕРНЫЙ ВЫХОД +12 В**

Этот триггерный выход предназначен для управления внешним устройством, имеющим триггерный вход на +12 В.

- Подключите этот выход к соответствующему, рассчитанному на +12 В постоянного тока входному гнезду другого устройства одинарным кабелем с 3,5-мм штекером.
- С этого выхода подается сигнал напряжением 12 В, когда проигрыватель M50.2 включен, и сигнал напряжением 0 В, когда он выключен или находится в режиме ожидания.

ТРИГГЕРНЫЙ ВХОД +12 В

При подаче на этот вход постоянного напряжения 12 В аппарат можно переключать из режима ожидания на рабочий режим с внешнего совместимого устройства – усилителя, предусилителя или ресивера. Если подвод постоянного напряжения 12 В прекратить, проигрыватель M50.2 переключается обратно на режим ожидания.

- Подключите этот триггерный вход к соответствующему, рассчитанному на +12 В постоянного тока выходному гнезду удаленного устройства одинарным кабелем с 3,5-мм штекером. Для того, чтобы можно было использовать эту функцию, управляющее устройство должно быть оснащено триггерным выходом +12 В.

11 ИК-ВХОД

- Соединив этот вход с выходом ИК-ретранслятора (Xantech или аналогичного) или другого совместимого устройства, вы получаете возможность дистанционного управления проигрывателем M50.2.
- Чтобы запрограммировать и сохранить в памяти проигрывателя команды дистанционного управления (IR Remote) с использованием ИК-входа, войдите в меню настроек и выберите Player, IR Remote. Затем выберите желаемую функцию из ИК-меню IR Remote, направьте пульт дистанционного управления на ИК-повторитель и нажмите кнопку для выполнения этой функции. После этого в списке функций Configure IR Trigger (Настройка ИК-триггера) появится флажок.

12 ГНЕЗДО ПИТАНИЯ

- В комплект входят два кабеля питания. Выберите тот, который подходит для электросети вашего региона.
- Прежде чем вставлять вилку в розетку, плотно вставьте соединитель на противоположном конце кабеля в гнездо питания на задней панели M50.2.
- Прежде чем извлекать соединитель из гнезда питания, извлеките вилку кабеля из розетки.

13 ВЫКЛЮЧАТЕЛЬ

- Выключатель предназначен для включения и отключения электропитания аппарата.
- Когда выключатель находится в положении ON (Вкл.) аппарат входит в режим ожидания, на что указывает желтый цвет индикатора состояния на передней панели.
- Если вы не собираетесь использовать аппарат в течение длительного времени (например, уезжая в отпуск), установите выключатель в положение «выключено».

14 ДЕРЖАТЕЛЬ ПРЕДОХРАНИТЕЛЯ

- Открывать крышку держателя позволено только специалистам сервисной службы NAD. Неумелые действия пользователя могут вызвать повреждение аппарата и, как следствие, стать причиной лишения права на гарантийное обслуживание.

ПОЛУЧЕНИЕ МАКСИМАЛЬНОЙ ОТДАЧИ ОТ ПРОИГРЫВАТЕЛЯ M50.2

Загрузите приложение BluOS Controller из магазина приложений для устройств Apple на базе iOS (iPad, iPhone и iPod) и устройств на базе Android, Kindle Fire или настольных компьютеров Windows/Mac.

Запустите приложение BluOS Controller и приступайте к исследованию потоковых музыкальных сервисов, интернет-радиостанций, сетевых музыкальных коллекций, используя быстрые и удобные функции поиска.

Для получения дополнительной информации по настройке и использованию проигрывателя M50.2 посетите <https://support.bluesound.com>.

ЗВУК	
Коэффициент нелинейных искажений	< 0,01%
Отношение сигнал/шум	>80 дБ
Частота дискретизации	32-192 кГц
Разрядность	16-24 бит
Поддерживаемые форматы файла	MP3, AAC, WMA, OGG, WMA-L, FLAC, ALAC, WAV, AIFF, MQA
Поддерживаемые облачные сервисы	WIMP, Slacker Radio, Qobuz, HighResAudio, JUKE, Deezer, Murfie, HDTracks, Spotify, TIDAL, Napster
Бесплатное Интернет-радио	TuneIn Radio, iHeartRadio, Calm Radio, Radio Paradise
КОММУТАЦИЯ	
Входы	Стерефонический вход с разъемами RCA: Аналоговый
	SPDIF: Коаксиальный, оптический (TOSLINK)
	USB: 2 x Тип A (для USB-накопителей и поддерживаемых периферийных устройств с файловой системой FAT32) Тип B mini (только для сервисного обслуживания)
	ИК-вход: Разъем 3,5 мм
	Триггерный вход +12 В
Выходы	RS232
	SPDIF: Коаксиальный, оптический (TOSLINK)
	HDMI
	AES
	Триггерный выход +12 В
Сеть	Ethernet/LAN: Ethernet RJ45, GigE
Bluetooth	aptX
Интерфейс пользователя	Бесплатное приложение BluOS Controller можно скачать из магазина приложений для устройств Apple на базе iOS (iPad, iPhone и iPod) и устройств на базе Android, Kindle Fire или настольных компьютеров Windows/Mac.
Поддерживаемые операционные системы	Возможно воспроизведение музыкальных программ из сетевых ресурсов общего пользования с помощью следующих операционных систем: Windows - XP Vista, 7, 8 и более поздние Mac OS X - 10.6 и более поздние
ОБЩИЕ ХАРАКТЕРИСТИКИ	
Напряжение питания	100-240 В 50/60 Гц
Потребляемая мощность в режиме ожидания	<0,5 Вт
Габариты (ШxВxГ):	435 x 133 x 380 мм
Масса брутто	16,5 кг

Конструкция и характеристики устройства могут быть изменены без предварительного уведомления. Информация о новых характеристиках и функциях M50.2 доступна на www.nadelectronics.com.



www.NADelectronics.com

**©2017 NAD ELECTRONICS INTERNATIONAL
ОТДЕЛЕНИЕМ LENBROOK INDUSTRIES LIMITED**

Все права защищены. Название и логотип NAD — товарные знаки NAD Electronics International, подразделения компании Lenbrook Industries Limited. Никакая часть данной публикации не может быть воспроизведена, сохранена или передана ни в какой форме без письменного разрешения NAD Electronics International.

Несмотря на то, что для обеспечения точности представленного материала были предприняты все возможные усилия на момент его публикации, представленные особенности и технические характеристики продукта могут быть изменены без предварительного уведомления.