
Magnat

MC 200

INTERNET CD RECEIVER

Wichtige Hinweise zur Installation / Garantiekunde

Important notes for installation / warranty card

Mode d'emploi / certificat de garantie

Avvertenze importanti per l'installazione / certificato di garanzia

Notas importantes sobre la instalación / certificado de garantía

Важная информация по установке / гарантия

СОДЕРЖАНИЕ

54	Принадлежности
54	Перед включением
54	Важные указания по безопасности
55	Указания по утилизации
55	Декларация соответствия
55	Надлежащее использование
56 – 59	Элементы управления и разъемы
	Передняя панель
	Задняя сторона
	Пульт дистанционного управления
60	Включение
60	Меню MC 200
61	Настройка сети
61	Воспроизведение музыки через сеть (сеть)
61	Воспроизведение музыки через интернет-радио (веб-радио)
61	Spotify
62	Обновление
62	Соединение устройства с аудиоисточником Bluetooth
62	Запоминающее устройство для станций
62	RDS функции тюнера
62	DAB функции тюнера
62	Сервис и технические проблемы
63	Технические данные

ПРИНАДЛЕЖНОСТИ

- 1) Руководство по эксплуатации
- 2) Аккумуляторные батареи для пульта дистанционного управления (2 x AAA)
- 3) сетевом кабеле
- 4) Антенна DAB/FM

ПЕРЕД ВКЛЮЧЕНИЕМ

Уважаемый покупатель!

Благодарим Вас за решение ресивер Magnat MC 200. Пожалуйста, внимательно прочитайте следующую информацию перед включением MC 200.

ВАЖНЫЕ УКАЗАНИЯ ПО БЕЗОПАСНОСТИ

Руководство по эксплуатации содержит важные указания по режиму работы и безопасности. Обязательно соблюдать все указания. Хранить Руководство по эксплуатации в надежном месте.

- **ПРЕДУПРЕДИТЕЛЬНЫЕ УКАЗАНИЯ:** Следует принимать во внимание все предупредительные обозначения на устройстве, принадлежностях и в Руководстве по эксплуатации.
- **ВЛИЯНИЕ ТЕМПЕРАТУРЫ:** Эксплуатируйте устройство с принадлежностями в диапазоне температур от 10°C до 40°C. Устройство не должно устанавливаться вблизи источников тепла (нагреватели, печи, электрокамины, открытое пламя). При монтаже вблизи усилителей нельзя уменьшать минимальное расстояние 10 см
- Не допускайте контакта устройства с открытым пламенем, например, со свечами.
- Обратите внимание на достаточную вентиляцию устройства. Нельзя накрывать устройство, например, шторами, гардинами. Устанавливать на достаточном расстоянии (прим. 20 см) от стен.
- **ВЛИЯНИЕ ВЛАЖНОСТИ:** Устройство не должно подвергаться воздействию водяных капель или брызг. Также его нельзя использовать в качестве подставки для ваз или других заполненных жидкостью сосудов. Не подвергайте устройство воздействию воды или воздуха с высокой влажностью. Существует опасность поражения током. В случае контакта с влагой или жидкостью немедленно отсоедините устройство от сети питания.
- **ПОСТОРОННИЕ ПРЕДМЕТЫ:** Следует обращать внимание на то, чтобы через отверстия устройства не попадали внутрь посторонние предметы. Они могут стать причиной возникновения коротких замыканий, поражения током или пожара.
- **ЧИСТКА:** Следует применять сухую и мягкую ткань и не использовать чистящие средства, спреи или химические растворители, иначе поверхность может получить повреждения.
- **ПОДСОЕДИНЕНИЕ ПИТАНИЯ:** Следует соблюдать параметры напряжения, указанные на заводских табличках. Блок питания устройства можно эксплуатировать только с указанными на заводских табличках параметрами напряжения и частоты.
- **ЗАЩИТА ОТ МОЛНИИ/МЕРЫ ПРЕДОСТОРОЖНОСТИ:** Если прибор длительное время (напр., в отпуске) не используется, следует отсоединить сетевой штекер от сети питания. Прибор следует также отсоединять от сети питания во время грозы. Тем самым предотвращается повреждение от удара молнией и повышенного напряжения.
- **СЕТЕВОЙ КАБЕЛЬ:** Сетевой кабель должен быть всегда готов к эксплуатации и укладываться только таким образом, чтобы никто не мог на него наступить. Также нельзя зажимать кабель предметами, которые могут повредить его. При применении штепсельных вилок и удлинительных штепсельных розеток следует обращать внимание на то, чтобы кабель не был надломлен в месте выхода из штепсельной розетки. Не дотрагиваться до сетевого кабеля и не подключать его влажными руками.
- Сетевой штепсель используется как отключающее устройство, и к нему должен быть обеспечен свободный доступ в любое время.
- **ПЕРЕГРУЗКА:** Штепсельные розетки, удлинительные штепсельные розетки и удлинители не должны работать с превышением нагрузки. При перегрузке существует опасность поражения током и пожара. Обратите внимание на номинальное значение на розетках и удлинительных кабелях.
- **УСТАНОВКА:** Обратите внимание на инструкцию по монтажу.
- Устройство должно устанавливаться или монтироваться только устойчивым основанием и неподвижных подставках, так как иначе существует опасность травматизма.

- Используйте только входящие в комплект поставки или указанные производителем оригинальные принадлежности.
 - Батареи и аккумуляторы не должны подвергаться воздействию высоких температур, например, солнечного света, огня и т.п.
 - Существует опасность взрыва, если батарея заменена неправильно. Замените батарею только на такую же и аналогичную.
 - **ОПАСНОСТЬ ПРОГЛАТЫВАНИЯ БАТАРЕЙ!**
 - Устройство/пульт дистанционного управления могут содержать пуговичные/дисковые батарейки, которые можно проглотить. Храните батареи в недоступном для детей месте. Проглатывание батарей может привести к тяжелым травмам или смерти. Через 2 часа после проглатывания батарей могут возникнуть тяжелые внутренние ожоги.
 - При подозрении на проглатывание или попадания батарей в организм немедленно обратитесь за медицинской помощью.
 - При замене батарей храните новые и использованные батареи в недоступном для детей месте.
- После замены батарей убедитесь в том, что отсек для батарей полностью закрыт.
- Если отсек для батарей невозможно полностью закрыть, не используйте изделие. Поместите изделие в недоступное для детей место и обратитесь к производителю.

ПОВРЕЖДЕНИЯ, КОТОРЫЕ ДОЛЖНЫ УСТРАНЯТЬСЯ СПЕЦИАЛИСТОМ:

При следующих повреждениях, прибор необходимо немедленно отсоединить от сети питания и передать специалисту на проведение ремонта:

- Если на сетевом кабеле будут обнаружены повреждения, эксплуатировать устройство больше нельзя. Поврежденный кабель ремонтировать нельзя, его нужно заменить.
- Повреждения разъема питания на устройстве.
- Если внутрь устройства попала влага или посторонние предметы.
- Если устройство опрокинулось и при этом повредился корпус.
- Если устройство неправильно функционирует, хотя соблюдены все указания Руководства по эксплуатации.

Допустимо предпринимать только те дополнительные изменения, которые разрешены изготовителем.

Для ремонта необходимо использовать только оригинальные запасные детали.

После ремонта необходимо проверить устройство на безопасность, чтобы обеспечить надлежащее и надежное функционирование.

Ремонтные работы должны всегда выполняться квалифицированными специалистами, так как иначе может возникнуть опасное высокое напряжение или другие виды опасности.



Этот символ предупреждает пользователя о том, что внутри устройства используется высокое напряжение, которое может привести к опасным ударам тока.



Этот символ указывает пользователю устройства на то, что в прилагаемом руководстве по эксплуатации имеются важные указания, которым обязательно нужно следовать.



Не открывать! Опасность электрического удара!

Чтобы уменьшить опасность возгорания или электрического удара, необходимо защищать устройство от дождя или влаги.



Устройство класса защиты II с двойной изоляцией. Контакт защитного заземления отсутствует.

УКАЗАНИЯ ПО УТИЛИЗАЦИИ

Согласно европейской директиве 2012/19/EU все электрические и электронные приборы для утилизации должны сдаваться отдельно в местные сборные пункты. Пожалуйста, выполняйте местные предписания и не выбрасывайте старые устройства вместе с обычным домашним мусором.

Утилизация батареек

Старые батарейки относятся к особым отходам и подлежат утилизации согласно действующим предписаниям.

ДЕКЛАРАЦИЯ СООТВЕТСТВИЯ



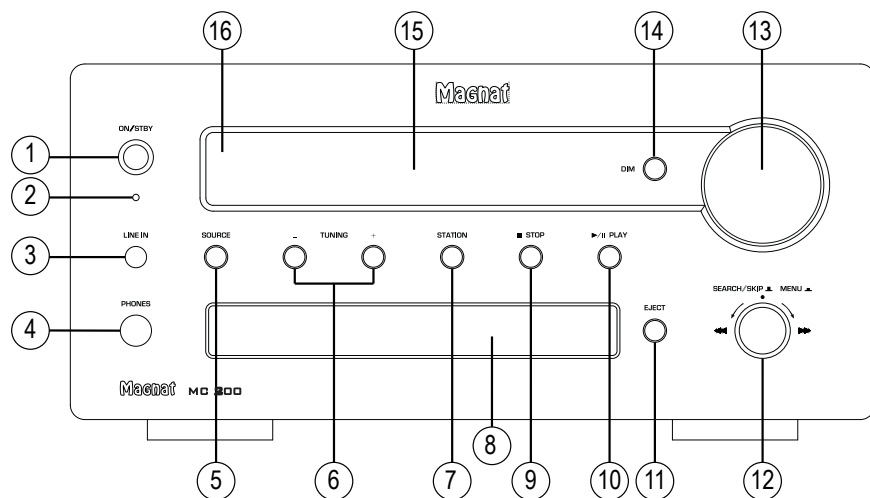
Данным компания Magnat Audio-Produkte GmbH удостоверяет, что устройство **MC 200** отвечает основным требованиям и другим релевантным нормам Директивы 2014/53/EU. Декларация соответствия находится на сайте www.magnat.de в разделе Downloads (материалы для скачивания) каждого устройства..

НАДЛЕЖАЩЕЕ ИСПОЛЬЗОВАНИЕ



Это устройство предназначено только для домашнего использования.

ЭЛЕМЕНТЫ УПРАВЛЕНИЯ И РАЗЪЕМЫ – ПЕРЕДНЯЯ ПАНЕЛЬ



1 ON/STBY

Включает устройство, если оно находится в режиме ожидания. Если светодиод не горит, нужно включить сетевой выключатель на задней стороне устройства. И наоборот, устройство можно переключить из режима Power в режим ожидания.

2 СИД ИНДИКАЦИИ СОСТОЯНИЯ

Этот индикатор показывает 2 состояния, в которых может находиться включенный MC 200:

- СИД горит зеленым цветом: MC 200 включен. Устройство готово к эксплуатации.
- СИД горит красным цветом: MC 200 находится в режиме ожидания.

3 LINE-IN

Вход для контактного штекера 3,5 мм стерео для дополнительного аудиосистемы MP3-проигрыватель и т.п.

4 НАУШНИКИ

Выход для контактного штекера 6,3 мм стерео от наушников. При использовании наушников динамики самостоятельно отключаются. Если Вы подключаете наушники, установите громкость на низкий уровень.

5 SOURCE (ПЕРЕКЛЮЧАТЕЛЬ ВХОДНЫХ ИСТОЧНИКОВ)

Производит переключение между разными аудиосистемами:

- **CD:** Проигрыватель CD.
- **BT:** Соединение устройства с аудиосистемой Bluetooth.
- **DAB INPUT:** Выбор DAB/DAB+ тюнера.
- **FM INPUT:** Выбор FM тюнера.
- **AUX 1/2:** Еще один аудиосистема.
- **DIGITAL OPT, DIGITAL COAX:** Подключение к цифровым аудиосистемам.
- **LINE IN:** Передний вход для переносных устройств.

- **NETWORK:** Сетевой / потоковый вход, управление через приложение
- **NET RADIO:** Вход для интернет-радио, управление через пульт дистанционного управления

6 TUNING +/-

Режим FM:

- Короткое нажатие: Изменяет частоту приема шагами в 50 кГц (FM) (ручная настройка станции)
- Продолжительное нажатие: Ищет следующую станцию (автоматическая настройка станции).

Режим DAB:

Выбирает следующую или предыдущую станцию в диапазоне DAB.

7 STATION +/-

Режим FM:

- Короткое нажатие: Выбор следующей станции в ЗУ.
- Нажатие с удержанием: Выбор предыдущей станции в ЗУ.

8 ЛОТОК ДЛЯ CD

Положите CD стороной с надписью вверх на этот лоток.

9 STOP

Останавливает воспроизводящийся CD.

10 PLAY/PAUSE

Начинается или останавливается воспроизведение CD.

11 EJECT

Открывает или закрывает лоток для CD.

12 SEARCH/SKIP/MENU

Режим CD:

Search/Skip (Поиск/пропустить) (назад):

- Краткий поворот налево: Воспроизведение начинается с начала текущей дорожки.
- Двукратный краткий поворот налево: Воспроизведение начинается с начала предыдущей дорожки.
- Продолжительный поворот налево: Быстрая перематка назад. Остается активным до тех пор, пока удерживается кнопка.

Search/Skip (Поиск/пропустить) (вперед):

- Краткий поворот направо: Воспроизведение начинается с начала следующей дорожки.
- Продолжительный поворот направо: Быстрая перематка вперед. Остается активным до тех пор, пока удерживается кнопка.

Настройки МЕНЮ

Нажмите на кнопку для того, чтобы вызвать меню для регулирования звучания и настройки дополнительных параметров. Навигация в меню осуществляется нажатием на кнопку. Нажмите кнопку еще раз, чтобы подтвердить установленные параметры.

Дополнительную информацию Вы можете найти в следующих главах:

- МЕНЮ MC 200
- НАСТРОЙКА СЕТИ

13 VOLUME

Для регулирования общей громкости воспроизведения музыки.

14 DIM

Эту кнопку можно использовать для регулировки яркости дисплея (3 уровня).

ЭЛЕМЕНТЫ УПРАВЛЕНИЯ И РАЗЪЕМЫ – ПЕРЕДНЯЯ ПАНЕЛЬ

15 DISPLAY

На дисплее отображается следующая информация:

- Выбранный аудиовход.
- Информация об уровне громкости.
- Передатчик и сведения о приеме в режиме FM и DAB. Для этого воспользуйтесь кнопкой DISPLAY дистанционного управления.

- После этого выбирается CD-вход (без компакт-диска):

NO DISC

- После вložения и считывания CD: Общее количество композиций на CD, общее время проигрывания CD в минутах и секундах:

CD 15 46:32

- Если файлы MP3 или WMA находятся на компакт-диске, отображается тип файлов и количество файлов на компакт-диске:

MP3 15 FILES

- При воспроизведении CD: Проигрываемая композиция, проигранное время композиции:

02 03:45

- Кроме того, следующие символы указывают на режим:

▶ Воспроизведение

|| Пауза

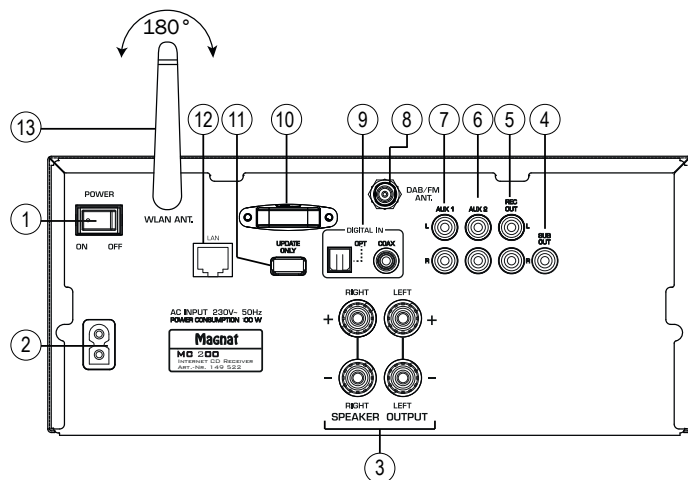
- **CD-текст, ID3-теги**

Если компакт диск поддерживает CD-текст или ID3-теги файлов MP3 или WMA, они отображаются во второй строке дисплея. Для этого см. также раздел ПУЛЬТ ДУ.

16 ДАТЧИК ДЛЯ ДИСТАНЦИОННОГО УПРАВЛЕНИЯ

Чтобы использовать пульт дистанционного управления, цельтесь им в эту точку.

ЭЛЕМЕНТЫ УПРАВЛЕНИЯ И РАЗЪЕМЫ – ЗАДНЯЯ СТОРОНА



1 СЕТЕВОЙ ВЫКЛЮЧАТЕЛЬ

Включает устройство и переводит его в режим ожидания. Если выключатель находится в положении "OFF", устройство отключено от сети.

2 ПОДКЛЮЧЕНИЕ К СЕТИ

Для подключения входящего в комплект сетевого кабеля. Предохранитель должен менять только квалифицированный сервисный техник.

3 РАЗЪЕМЫ ДЛЯ ПОДКЛЮЧЕНИЯ ДИНАМИКОВ

Для подключения пары стереодинамиков с импедансом в 4-8 Ом с учетом правильной полярности. См. также ВКЛЮЧЕНИЕ.

АНАЛОГОВЫЕ ТЮЛЬПАНЫЕ РАЗЪЕМЫ (4 - 7)

Для подключения аналоговых аудиоисточников. Следите за цветовой маркировкой разъемов и штекеров. Красный – это всегда правый канал.

4 SUB OUT

Выход для подключения активного сабвуфера.

5 REC OUT

Для подключения приборов для аналоговой звукозаписи (напр., ленточный магнитофон, кассетный магнитофон). На этом выходе сигнал выбранного аудиоисточника обладает постоянным уровнем, то есть не зависит от положения регулятора громкости.

6, 7 ВХОД AUX

Подключение иных аудиоисточников (напр., проигрывателя MP3 или минидисков).

8 АНТЕННЫЙ ВВОД DAB/FM

Для подключения прилагаемой антенны DAB/FM или домашней антенной установки.

9 DIGITAL IN OPT, COAX

Подсоедините MC 200 с помощью оптического или коаксиального цифрового аудиокабеля к цифровому выходу проигрывателя компакт-дисков/компьютера/игровой приставки/ сетевого проигрывателя.

10 BLUETOOTH-АНТЕННА

Для подключения прилагаемой антенны DAB/FM или домашней антенной установки.

11 UPDATE

Этот разъем предусмотрен исключительно для обновления системы.

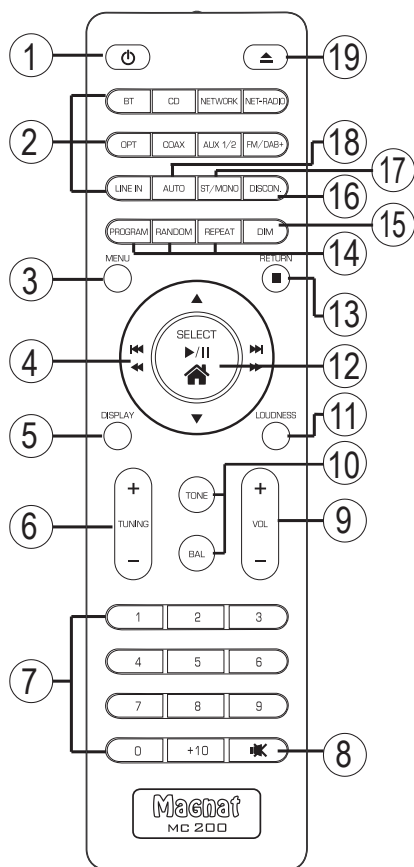
12 LAN-ПОРТ

Для подключения к роутеру или сети.

12 WLAN-АНТЕННА

Поворотная на 180° WLAN-антенна

ЭЛЕМЕНТЫ УПРАВЛЕНИЯ И РАЗЪЕМЫ – ПУЛЬТ ДУ



- Перед использованием пульта дистанционного управления имеющиеся в комплекте элементы питания следует вставить в отделение для батареек, расположенное на тыльной стороне пульта.
- Если батарейки после продолжительного использования сядут, их нужно будет заменить (тип ААА).
- В целях предотвращения порчи пульта дистанционного управления вынимайте элементы питания из устройства, если не планируете использовать его длительное время.

1 POWER

Включает устройство, если оно находится в режиме ожидания. Если светодиод не горит, нужно включить сетевой выключатель на задней стороне устройства. И наоборот, устройство можно переключить из режима Power в режим ожидания.

2 ВЫБОР ВХОДА

При помощи этих кнопок можно напрямую выбирать отдельные аудиовходы. Активный вход будет отображаться на дисплее.

3 МЕНЮ

Откройте системное меню. Навигация в меню осуществляется кнопками ◀◀, ▶▶, ▲ и ▼. Нажмите кнопку SELECT (12), чтобы подтвердить установленные параметры.

Смотри также МЕНЮ MC 200

4 ПОИСК/ПРОПУСТИТЬ/ КНОПКИ НАВИГАЦИИ

◀◀ Поиск/пропустить (назад)

- Краткое нажатие: Воспроизведение начинается с начала текущей дорожки.

- Двойное краткое нажатие:
- Воспроизведение начинается с начала предыдущей дорожки.
- Нажатие с удержанием:
- Быстрая перемотка назад. Работает до тех пор, пока кнопка удерживается нажатой.
- Меню: Навигация / Настройка параметров

▶▶ Поиск/пропустить (вперед)

- Краткое нажатие: Воспроизведение начинается с начала следующей дорожки.
- Нажатие с удержанием: Быстрая перемотка вперед. Работает до тех пор, пока кнопка удерживается нажатой.
- Меню: Навигация / Настройка параметров

▲ и ▼

Меню: Настройка параметров

5 DISPLAY

Режим CD:

Отображение CD-текстов или ID3-тегов (если поддерживается компакт-диск):

Во второй строке дисплея отображается общая информация CD-текст/ID3-тег. При нажатии на эту кнопку отдельные сведения будут отображаться в следующем порядке:

Композиция – Исполнитель – Альбом – Нет данных.

Для файлов MP3 и WMA дополнительно отображаются имя файла и скорость обработки данных текущей композиции.

Режим FM:

Вызов информации RDS (если поддерживается станцией).

Подробные сведения об информации RDS вы найдете в разделе “RDS функции тюнера”.

Режим DAB:

Вызов информации DAB (если поддерживается станцией).

Подробные сведения об информации DAB вы найдете в разделе “DAB функции тюнера”.

Режим Bluetooth:

На дисплее отображается идентификатор подсоединенных устройств, скорость обработки данных и сведения о ID3-тегах текущей композиции.

При нажатии на эту кнопку отдельные сведения о ID3-тегах будут отображаться в следующем порядке:

Композиция – Исполнитель – Альбом – Нет данных

6 TUNING

Режим FM:

- Короткое нажатие: Изменяет частоту приема шагами в 50 кГц (FM) (ручная настройка станции)
- Продолжительное нажатие: Ищет следующую станцию (автоматическая настройка станции).

Режим DAB:

Выбирает следующую или предыдущую станцию в диапазоне DAB.

7 КНОПКИ С ЦИФРАМИ

Работа с CD:

Прямой выбор композиции.

Радио:

Прямой выбор предварительно настроенной станции.

8 MUTE

Отключает и снова включает звук.

ЭЛЕМЕНТЫ УПРАВЛЕНИЯ И РАЗЪЕМЫ – ПУЛЬТ ДУ

9 VOLUME

Увеличивает (+) или уменьшает (-) громкость.

10 TONE/BAL

TREBLE (однократное нажатие на кнопку TONE)

Воспроизведение высоких частот можно соответственно повышать или уменьшать 7 шагами. Чтобы установить значение, используйте кнопки ▲ и ▼.

BASS (двукратное нажатие на кнопку TONE)

Воспроизведение низких частот можно соответственно повышать или уменьшать 7 шагами. Чтобы установить значение, используйте кнопки ▲ и ▼.

BALANCE

Центр стереозвучания можно устанавливать влево или вправо соответственно 10 шагами. Чтобы установить значение, используйте кнопки ◀◀ и ▶▶.

11 LOUDNESS

Выбор функции тонкомпенсации (автоматической корректировки тембра). **12 HOME/PLAY/PAUSE/SELECT**

Режим CD:

Начинается или останавливается воспроизведение CD.

Меню:

Подтверждение введенных данных.

Домашняя страница (режим ИНТЕРНЕТ-РАДИО):

Длительное нажатие: возврат в главное меню.

13 STOP

Режим CD:

Останавливает воспроизводящийся CD.

Режим ИНТЕРНЕТ-РАДИО:

Вернитесь в меню выбора.

14 УПРАВЛЕНИЕ CD: PROGRAM/RANDOM/REPEAT

PROGRAM

Программирование композиций CD в любой последовательности.

Для программирования устройство должно находиться в режиме Stop.

- Нажмите кнопку PROG.

Индикация: PRG 0 1-00

- Теперь присвойте нужной композиции номер в памяти 01, для этого нужно выбрать номер композиции при помощи клавиатуры с цифрами или кнопок SKIP.

Индикация, напр.: PRG 0 1-08

- Еще раз нажмите кнопку PROG.

Индикация: PRG 02-00

- Теперь присвойте нужной композиции номер в памяти 02.
- Повторите оба шага для программирования всех нужных композиций. Нажмите после последней композиции кнопку STOP. Отображается количество запрограммированных композиций и общее время воспроизведения плейлиста.
- Начните воспроизведение запрограммированного списка нажатием кнопки Play. Слева появляется „P“, текущая композиция и проигранное время этой композиции выводятся позади этого символа.

Индикация, напр.: P 08-00:07

- Воспроизведением в пределах запрограммированного списка можно управлять при помощи кнопок SKIP, SEARCH и PAUSE/PLAY.

- После нажатия кнопки STOP или EJECT содержимое памяти удаляется.

Режим ИНТЕРНЕТ-РАДИО

Сохраняет избранное интернет-радио (см. также главу ВОСПРОИЗВЕДЕНИЕ МУЗЫКИ ЧЕРЕЗ ИНТЕРНЕТ-РАДИО).

RANDOM

Воспроизведение треков CD в случайном порядке.

- Однократное нажатие: Включает функцию.

На дисплее появляется:

RANDOM-ON

- Повторное нажатие: Отключает функцию.

На дисплее появляется:

RANDOM-OFF

REPEAT

Многочасное воспроизведение дорожки/CD (функция повтора):

- Однократное нажатие: Повтор текущей дорожки.

На дисплее появляется:

REPEAT ONE

- Двукратное нажатие: Повтор всего CD-диска.

На дисплее появляется:

REPEAT ALL

- Повторное нажатие: Отключение функции повтора.

На дисплее появляется:

REPEAT OFF

15 DIM

Эту кнопку можно использовать для регулировки яркости дисплея (3 уровня).

16 DISCONNECT (РЕЖИМ BLUETOOTH)

Отключите существующее соединение Bluetooth и запустите режим Pairin

17 ST/MONO (только в режиме FM)

Переключается при приеме УКВ между режимами FM-стерео и FM-моно.

При слабом сигнале приема устройство автоматически переключает стереорежим в монорежим, чтобы улучшить отношение сигнал/шум.

Стереоприем показывается на дисплее символом „ST“.

18 AUTO (РЕЖИМ DAB)

С помощью этой функции просматривается диапазон частот DAB (диапазон III) в поисках станций. Они доступны с помощью кнопок TUNING.

19 EJECT

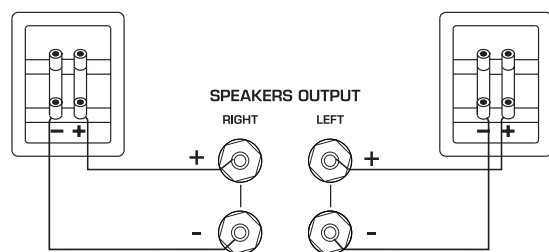
Открывает лоток для CD.

ВКЛЮЧЕНИЕ

- Установите MC 200 на ровном месте. Соблюдайте расстояния, которые указаны в «Важных указаниях по безопасности».

ВАЖНО: Не размещайте какие-либо предметы (журналы, CD-диски/пластинки и т.д.) на устройстве. Вентиляционные отверстия в верхней части устройства должны всегда оставаться свободными!

- Подключите динамики:
Стереодинамики (импеданс от 4 до 8 Ом) подключаются на задней стороне устройства следующим образом:



Используйте только качественные аудиокабели для динамиков с сечением минимум 1,5 – 2,5 мм². Зачистите изоляцию на кабелях на участке примерно в 10 мм и скрутите концы. Ослабьте по очереди зажимные винты и вставьте концы без изоляции в отверстия по бокам. Снова затяните зажимные винты. Обязательно следите за правильной полярностью.

Вы также можете воспользоваться заранее разделанным кабелем с банановым штекером на 4 мм или зажимами.

Соблюдайте также руководство по эксплуатации используемых динамиков.

- Подключите аудиоисточники.
- Подключите антенну DAB/FM к антенному входу на обратной стороне устройства. При последующей работе должна быть определена позиция антенны, при которой будет наилучший прием. Затем конец антенны должен быть закреплен в соответствующей позиции, например, с помощью канцелярской кнопки.
Соответствующая домашняя антенна или внешняя антенна могут при неблагоприятных условиях улучшить прием.
- Подключите сетевую кабель к задней стороне устройства, а затем вставьте его в сетевую розетку на 230 В.
- Для перевода прибора в режим ожидания переведите выключатель электропитания на его тыльной стороне в положение «ВКЛ».
- Включите устройство через пульт дистанционного управления или с помощью кнопки ON/STBY на передней панели.
- После фазы прогрева лампы устройство готово к эксплуатации.
- Выберите нужный Вам аудиоисточник с помощью переключателя.

МЕНЮ MC 200

Регулирование звучания и настройки дополнительных параметров могут удобно выполняться через меню.

- Меню вызывается через кнопку MENU на пульте дистанционного управления или путем нажатия кнопки SEARCH / SKIP / MENU на передней панели.
- Навигация в пределах меню и изменение установок осуществляются через кнопки ◀◀ ▶▶, ▲ и ▼ на пульте дистанционного управления или вращением регулятора SEARCH / SKIP / MENU.
- Подтверждение отдельных пунктов меню через кнопку SELECT на пульте дистанционного управления или поверните ручку SEARCH / SKIP / MENU.

Возможны следующие установки:

- Базовая установка:** Выберите в меню BASS. Воспроизведение низких частот можно соответственно повышать или уменьшать 7 шагами.
- Установка воспроизведения высоких частот:** Выберите в меню TREBLE. Воспроизведение высоких частот можно соответственно повышать или уменьшать 7 шагами.
- Установка баланса:** Выберите в меню BALANCE. Центр стереозвучания можно устанавливать влево или вправо соответственно 10 шагами
- Тонкомпенсация** (автоматическая корректировка тембра):
Выберите в меню LOUDNESS. Функция может включаться или выключаться.
- Функция автоматического ожидания:** Устройство снабжено функцией автоматического ожидания, которая автоматически переключает устройство примерно через 3,5 часа в случае отсутствия команд (с помощью элементов управления на устройстве или с помощью дистанционного управления) в режим ожидания. Эта функция соответствует Предписанию ЕС об энергосбережении (1275/2008 EG) и уменьшает потребление электроэнергии, в случае если устройство не отключено по недосмотру после использования.
Выберите в меню APO SETTING (автоматическое ожидание). Функция может включаться или выключаться. Устройство поставляется с включенной функцией.
- Функция засыпания:** Выберите в меню SLEEP TIME. Эта функция позволяет установить время, после которого устройство выключается и автоматически переходит в режим ожидания. Время может быть установлено кнопками ▲ и ▼ в диапазоне от 5 до 240 минут. После выхода из меню активная функция автоматического отключения постоянно отображается значком в правом нижнем углу дисплея.
- Информация о системе:**
Выберите в меню SYSTEM INFO. С помощью кнопок ◀◀ и ▶▶ для целей обслуживания могут отображаться отдельные версии прошивки устройства.
- Мастер сети**
- Обновление:** Доступные обновления устройств, включая описание, представлены на нашей домашней странице.
- Сброс системы:** Пункт меню SYSTEM RESET (СБРОС СИСТЕМЫ) восстанавливает основные настройки (очистка всех предустановок радиостанций, установка всех настроек тембра на 0, функция громкости и таймер отключения отключены, автоматический режим ожидания, сетевые настройки удалены, любимая память удалена).

Через пункт меню EXIT выполняется выход из меню.

НАСТРОЙКА СЕТИ

Подключение к сети через LAN (кабель):

Подключите MC 200 к вашей локальной сети LAN. Для этого используйте LAN-кабель (не входит в комплект). Примерно в течение 5 минут MC 200 автоматически получит сетевой адрес от вашего маршрутизатора и может быть использован.

Подключение к сети через W-LAN (РАДИО):

Существует два способа подключения MC 200 к вашей беспроводной сети:

1. Настройка сети с помощью МАСТЕРА СЕТИ:

- В меню MC 200 выберите МАСТЕР СЕТИ.
- Поиск W-LAN начинается автоматически, на дисплее отображается сообщение СКАНИРОВАНИЕ.
- После завершения поиска используйте клавиши ПОИСК / ПРОПУСТИТЬ (пульт дистанционного управления (4) или кнопку ПОИСК / ПРОПУСТИТЬ (устройство (12))), чтобы отобразить существующие сети на дисплее одну за другой.
- Нажмите кнопку ВЫБРАТЬ (пульт дистанционного управления (12)) или кнопку МЕНЮ (устройство (12)) для того, чтобы выбрать желаемую сеть
- Введите пароль W-LAN:
Переходите по алфавиту и цифрам с помощью клавиш ПОИСК / ПРОПУСТИТЬ или кнопки ПОИСК / ПРОПУСТИТЬ. Отдельные символы пароля подтверждаются кнопкой ВЫБРАТЬ (пульт дистанционного управления (12)) или кнопкой МЕНЮ (устройство (12)). С помощью поля выбора последний введенный символ может быть удален.
- Когда вы ввели пароль полностью, подтвердите его с помощью поля выбора.
Теперь MC 200 подключается к вашей сети W-LAN. После успешного подключения появится сообщение СОЕДИНЕНИЕ УСТАНОВЛЕНО.
- Если соединение не установлено, отображается сообщение СОЕДИНЕНИЕ НЕ УСТАНОВЛЕНО. В этом случае, пожалуйста, проверьте пароль и повторите его ввод.

2. Настройка сети с помощью приложения MAGNAT AUDIO STREAM:

- Загрузите приложение MAGNAT AUDIO STREAM из Apple Store или Google Play Store и установите его на свой планшет / мобильный телефон
- При запуске приложение будет искать доступные устройства.
- Для первоначальной установки выберите «Добавить устройство». Затем выберите MAGNAT.
- Следуйте инструкциям на следующей странице приложения и переключите ваше мобильное устройство на настройки W-LAN. Выберите сеть **MC200_XXXX**.
- После успешного подключения вернитесь в приложение Magnat Audio Stream. Оно подключается к MC 200 и проводит вас через дальнейший процесс установки.
- В качестве альтернативы можно использовать другие приложения на базе MÜZO.

ВОСПРОИЗВЕДЕНИЕ МУЗЫКИ ЧЕРЕЗ СЕТЬ (СЕТЬ)

MC 200 имеет функцию Audio-Streaming, которая позволяет воспроизводить музыку через интернет-сервисы. У вас также есть доступ к аудиофайлам, хранящимся в вашей локальной сети. Управление осуществляется через приложение MAGNAT AUDIO STREAM.

Выберите СЕТЕВОЙ вход.

Приложение MAGNAT AUDIO STREAM:

Доступны следующие функции:

- **Моя музыка:** Для воспроизведения локальной музыки с планшета / мобильного телефона, а также с сетевых жестких дисков или USB-накопителей, подключенных к маршрутизатору.
- **Airable:** интернет-радио

Примечание: Функциональность сети может контролироваться только через приложение. При групповом воспроизведении через приложение текущий источник воспроизведения и дополнительную информацию показывает только дисплей устройства «Мастер»! При использовании приложения громкость синхронизируется после «первого» клика между MC 200 и телефоном. Это может привести к скачкам громкости!

ВОСПРОИЗВЕДЕНИЕ МУЗЫКИ ЧЕРЕЗ ИНТЕРНЕТ-РАДИО (ВЕБ-РАДИО)

MC 200 имеет тюнер для интернет-радио, который управляется непосредственно с устройства или с помощью пульта дистанционного управления - **независимо** от приложения MAGNAT AUDIO STREAM.

- Выберите вход ИНТЕРНЕТ-РАДИО.
- Переходите по меню интернет-радио с помощью клавиш ПОИСК / ПРОПУСТИТЬ (пульт дистанционного управления 4) или кнопки ПОИСК / ПРОПУСТИТЬ (устройство 12).
- Подтвердите выбор кнопкой ВЫБРАТЬ (пульт дистанционного управления 12) или кнопкой МЕНЮ (устройство 12).
- Используйте кнопку ВОЗВРАТ (пульт дистанционного управления 13), чтобы вернуться на один шаг назад в меню.
- Нажмите и удерживайте кнопку ВЫБРАТЬ (пульт дистанционного управления 12), чтобы вернуться в главное меню.

В главном меню доступны следующие параметры:

- **Расположение:** Сортировка радиостанций по континентам / странам / городам, ...
 - **Жанры:** Сортировка радиостанций по жанрам
 - **Подкасты:** Отображение содержания подкаста. Сортировка, например, страна, жанр, показать все
 - **Избранное:**
Вы можете сохранить ваши любимые радиостанции в списке:
 - Сохранить в избранном: Коротко нажмите кнопку ПРОГРАММА (пульт дистанционного управления 14)
 - Удалить из избранного: Удерживайте нажатой клавишу ПРОГРАММА.
- Примечание:** Доступно 99 слотов памяти. Удаление возможно только в меню «Избранное». Порядок сохраненных станций не может быть отредактирован.

Внимание: К сохраненным станциям нельзя получить доступ через функцию интернет-радио (Airable) приложения MAGNAT AUDIO STREAM.

ПРИМЕЧАНИЕ: Предлагаемые или выбираемые списки радиостанций предоставляются Airable.

Spotify: Используйте свой смартфон, планшет или компьютер в качестве пульта дистанционного управления для Spotify.

Узнайте больше на [spotify.com/connect](https://developer.spotify.com/connect).

Licenses: The Spotify Software is subject to third party licenses found here:
<https://developer.spotify.com/esdk-third-party-licenses/>

ОБНОВЛЕНИЕ

MC 200 имеет функцию обновления OTA (Over The Air). Если доступно обновление, оно будет отображаться в приложении и может быть установлено через него. Следуйте инструкциям приложения.

Примечание: Обновление OTA относится только к функциональности WLAN и LAN.

СОЕДИНЕНИЕ УСТРОЙСТВА С АУДИОИСТОЧНИКОМ BLUETOOTH

Выберите подключение по Bluetooth. Если раньше связь с этим устройством Bluetooth уже устанавливалась, предпринимается автоматическая попытка восстановления соединения. При этом может потребоваться вручную подтвердить восстановление соединения на устройстве-источнике.

Если раньше соединение не устанавливалось или оно не может быть восстановлено, MC 200 автоматически включает режим соединения, который также называется режимом спаривания. На дисплее будет мигать индикатор «BT»

Теперь включите режим Bluetooth устройства-источника. MC 200 выводится в списке устройств Bluetooth как „MC 200“. Если он не выводится в списке устройств, активируйте ручную поиск устройств Bluetooth на устройстве-источнике и проверьте, включен ли на MC 200 режим спаривания.

В зависимости от устройства-источника во время процесса установления соединения может быть задан вопрос, следует ли принять пароль. Ответить на вопрос можно просто нажатием кнопки „Принять“. Если вопрос о пароле повторится, используйте стандартные пароли „0000“ или „1234“. Если соединение устанавливалось ранее, может задаваться вопрос, хотите ли вы установить соединение. На него также отвечайте „Да“. После успешного установления соединения загорается индикатор „BT“ на дисплее и горит, не мигая.

MC 200 поддерживает особо качественный стандарт передачи аудио „Qualcomm® aptX™“. Если устройство-источник также поддерживает эту технологию, при установлении соединения Bluetooth в качестве режима передачи автоматически выбирается „Qualcomm® aptX™“.

ЗАПОМИНАЮЩЕЕ УСТРОЙСТВО ДЛЯ СТАНЦИЙ

Устройство оборудовано двумя независимыми друг от друга запоминающими устройствами для станций FM и DAB. Каждое запоминающее устройство может вмещать до 40 станций.

Сохранение станций:

Установите желаемую станцию DAB или FM с помощью кнопок TUNING на устройстве или с помощью дистанционного управления.

- Выберите желаемую ячейку долгим нажатием на соответствующую кнопку цифровой клавиатуры.
- При двузначных номерах ячейки (10 – 40) необходимо сначала нажать и удерживать кнопку +10, а затем ввести желаемые цифры.
- Успешное сохранение подтверждается на дисплее появлением надписи STORED PRESET. В первой строке перед частотой станции постоянно отражается номер ячейки.

Выбор станции из списка станций:

Выберите желаемую ячейку через цифровую клавиатуру (короткое нажатие).

ФУНКЦИИ RDS (RADIO DATA SERVICE) ТЮНЕРА (ТОЛЬКО FM)

RDS – это система, с помощью которой во время передач в диапазоне УКВ вместе с сигналом станции передается дополнительная информация. На MC 200 эта информация (о станции, передаче и т.д.) может выводиться на дисплей.

RDS информация может быть вызвана повторным нажатием кнопки DISPLAY (дистанционное управление) в следующем порядке:

- PS (Program Service Name): Показывает название станции.
- RT (Radio Text): Показывает информацию и сообщения станции.
- PTY (Program Type): Показывает тип передачи.
- Время/дата

DAB ФУНКЦИИ ТЮНЕРА (ТОЛЬКО DAB)

Система передачи DAB содержит готовые данные и информацию, которые могут быть вызваны кнопкой DISPLAY (дистанционное управление) в следующем порядке:

- Название станции
- DLS (динамический сегмент метки): Показывает информацию и сообщения станции (например, название и исполнитель текущего музыкального произведения, новостные сообщения, подробная информация о новостях дня или станции)
- Тип программ (например, поп, новости, классика)
- Мультиплексный номер DAB и частота текущей станции
- Время/дата
- Скорость передачи в битах текущего аудиосигнала
- Мультиплексное имя DAB

СЕРВИС И ТЕХНИЧЕСКИЕ ПРОБЛЕМЫ

Если возникнут технические проблемы, обратитесь в специализированный магазин или на фирму Magnat Audio-Produkte GmbH, тел.: www.magnat.de

ТЕХНИЧЕСКИЕ ХАРАКТЕРИСТИКИ

Тюнер			Вход Bluetooth®:	Bluetooth® 4.1 / Qualcomm® aptX™
Диапазон частот:	FM: 87,5 – 108 МГц DAB/DAB+: 174.928 – 239.200 МГц (диапазон III)		Рабочая частота:	2402 – 2480 МГц
Чувствительность:	FM: -108 дБм DAB/DAB+: -100 дБм		Максимальная излучаемая мощность согласно EN 62479:	7,34 дБм
CD-плеер			Потребляемая мощность:	
Воспроизводимые форматы:	CD-Audio, CD-R, CD-RW, MP3, WMA		макс.	130 Вт
			Режим ожидания	<0,5 Вт
Усилитель			Габаритные размеры (ШxВxГ):	
Выходная мощность:			Основное устройство:	277 x 132 x 330 мм
Номинальная мощность	20 Гц – 20 кГц, THD < 1.0%, 4 Ом	2 x 35 Вт	Основное устройство, вкл. элементы управления и соединительные зажимы:	277 x 132 x 370 мм
	20 Гц – 20 кГц, THD < 1.0%, 8 Ом	2 x 25 Вт	Пульт дистанционного управления:	45 x 175 x 20 мм
Импульсная мощность	1 кГц, 4 Ом	2 x 75 Вт	Вес:	5,8 кг
Частотная характеристика:			ВОЗМОЖНЫ ТЕХНИЧЕСКИЕ ИЗМЕНЕНИЯ.	
CD/AUX/Line	6 Гц – 90 кГц (-3 дБ) 20 Гц – 20 кГц (+/- 0,5 дБ)		С дополнительной информацией можно ознакомиться на нашем сайте: http://www.magnat.de .	
Относительный уровень шумов:				
CD/AUX/Line	98 дБ			
Чувствительность на входе / Входное полное сопротивление:				
AUX/Line	470 мВ / 100 кОм			
Цифровые входы:	1x Оптический (Toslink™) 1x коаксиальный (RCA)			
Поддерживаемые частоты дискретизации:	44.1/48/88.2/96/176.4/192кГц			
Поддерживаемые битовые глубины:	16/24 биты			
Сетевой вход:				
WLAN:	2.4GHz, 802.11 b/g/n, WPA2, 300MBps (до 192kHz / 24Bit)			
LAN:	RJ45			
Поддерживаемые форматы:	MP3, WMA, AAC, FLAC, APE, WAV			

Magnat

Magnat Audio-Produkte GmbH
Lise-Meitner-Str. 9 • D-50259 Pulheim • Germany
Tel. +49 (0) 2234 / 807 - 0 • Fax +49 (0) 2234 / 807 - 399
Internet: <http://www.magnat.de>