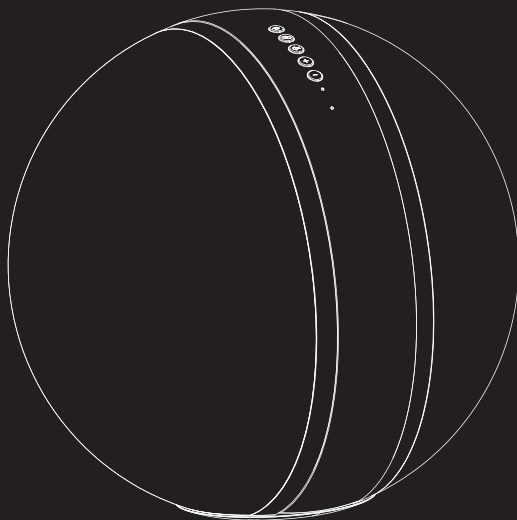


# elipson | W35 Xi

L'ORIGINE DE LA PUISSANCE



Bluetooth



**MANUEL D'UTILISATION**

[www.elipson.com](http://www.elipson.com)

Cher client,

Merci d'avoir choisi l'enceinte Elipson W35 Xi.

Prenez le temps de lire attentivement ce manuel avant d'installer votre enceinte.

Il contient toutes les instructions de sécurité et d'utilisation à suivre pour optimiser les performances de votre enceinte. Nous vous recommandons vivement de conserver les deux emballages et le manuel de l'utilisateur pour une utilisation future.

## SOMMAIRE

<b>I. Description</b>	<b>3</b>
<b>II. Caractéristiques</b>	<b>4</b>
<b>III. Informations générales</b>	<b>5</b>
Dans le carton	5
Panneau avant	6
Panneau arrière	7
Application Elipson Multiroom	9
<b>IV. Utilisation de l'enceinte W35 Xi</b>	<b>10</b>
Appairage Bluetooth	10
Connexion Wi-Fi	10
Connexion Ethernet	10
Préréglages radio	11
Mode veille	11
Réset de l'enceinte	11
<b>V. En cas de panne</b>	<b>13</b>



## ATTENTION

**ASSUREZ-VOUS DE LIRE CE MANUEL D'INSTRUCTIONS  
AVANT DE METTRE SOUS TENSION OU DE BRANCHER  
CET APPAREIL.**

## I. DESCRIPTION

Avec la W35 Xi, Elipson redéfinit le concept d'enceinte sphérique avec un objet connecté capable de délivrer un son à impact physique couplé à l'ampleur d'une véritable configuration stéréophonique.

Ses modes de connexion sans fil (Wi-Fi et Bluetooth) et filaire (Ethernet) fournissent un accès instantané à des millions de titres musicaux en haute définition.

Intégrée dans notre gamme de produit Elipson Multiroom, l'enceinte W35 Xi est équipée des dernières technologies Chromecast Built-in™ & AirPlay2, vous permettant de contrôler votre musique dans toute la maison, depuis n'importe quelle pièce.

Parcourez et lisez vos fichiers audio à partir de services de streaming ou de votre propre bibliothèque musicale à l'aide de votre réseau Wi-Fi et de votre application pour smartphone Elipson Multiroom.

Si vous ne disposez pas de Wi-Fi, vous pouvez vous connecter au travers du Bluetooth ou en filaire

À vous désormais de profiter de l'expérience Elipson.

## II. CARACTÉRISTIQUES

### TECHNIQUE

#### Type

Enceinte active close 2 voies stéréo

#### Haut-parleurs

Médium grave: 2 x 165 mm forte puissance admissible  
Équipage magnétique surdimensionné longue excursion  
Tweeter: 2 x 25 mm dôme de soie de haute qualité avec dissipateur de chaleur à l'arrière de l'aimant pour un meilleur refroidissement

#### Fréquence en réponse (± 3dB)

47 Hz - 22 kHz

#### Entrées

Analogique AUX (mini-jack 3,5 mm)  
Digital optique S/PDIF  
Prise Ethernet RJ45  
Wi-Fi

#### Voltage

110 / 240V

#### Format audio supporté

MP3  
WMA  
WAV  
FLAC  
AIFF ALAC (Apple Lossless)  
AAC  
jusqu'à 24 bits / 192 kHz

### GÉNÉRAL

#### Dimension

Ø : 350 mm diamètre sphère

#### Coloris

Noir mat

#### Réseau

Multiroom Wi-Fi 2.4GHz / 5GHz  
IEEE 802.11 b/g/n  
Ethernet  
Diffusion simultanée sur plusieurs appareils jusqu'à 10 pièces, en fonction de la qualité du réseau

#### Bluetooth

Bluetooth v5.0  
Formats: EDR, BLE

#### Application

L'application Elipson prend en charge jusqu'à 10 appareils  
Fonctionne sous Android/iOS system  
Inclus les applications Spotify, Tidal, Qobuz, Napster, Tunein etc.

#### Service streaming & protocoles réseaux

AirPlay 2  
Amazon Music  
Chromecast built-in  
Deezer  
Qobuz  
Spotify  
Spotify Connect  
Tidal  
Web radios

#### Poids

8 kg

#### Divers

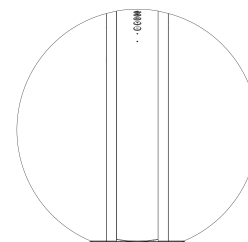
Tissu acoustique  
Anneau en aluminium

## III. INFORMATIONS GÉNÉRALES

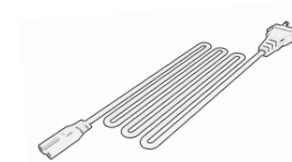
### DANS LE CARTON :

- 1- L'enceinte W35 Xi
  - 2- Un câble d'alimentation
  - 3- Un câble mini-jack 3.5 stéréo
  - 4- Six patins en caoutchouc à coller sous la W35 Xi.
- Enlevez le ruban adhésif et mettez les patins en caoutchouc lorsque vous posez la W35 Xi sur une surface dure (verre, métal).

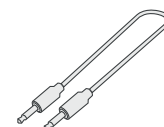
1



2



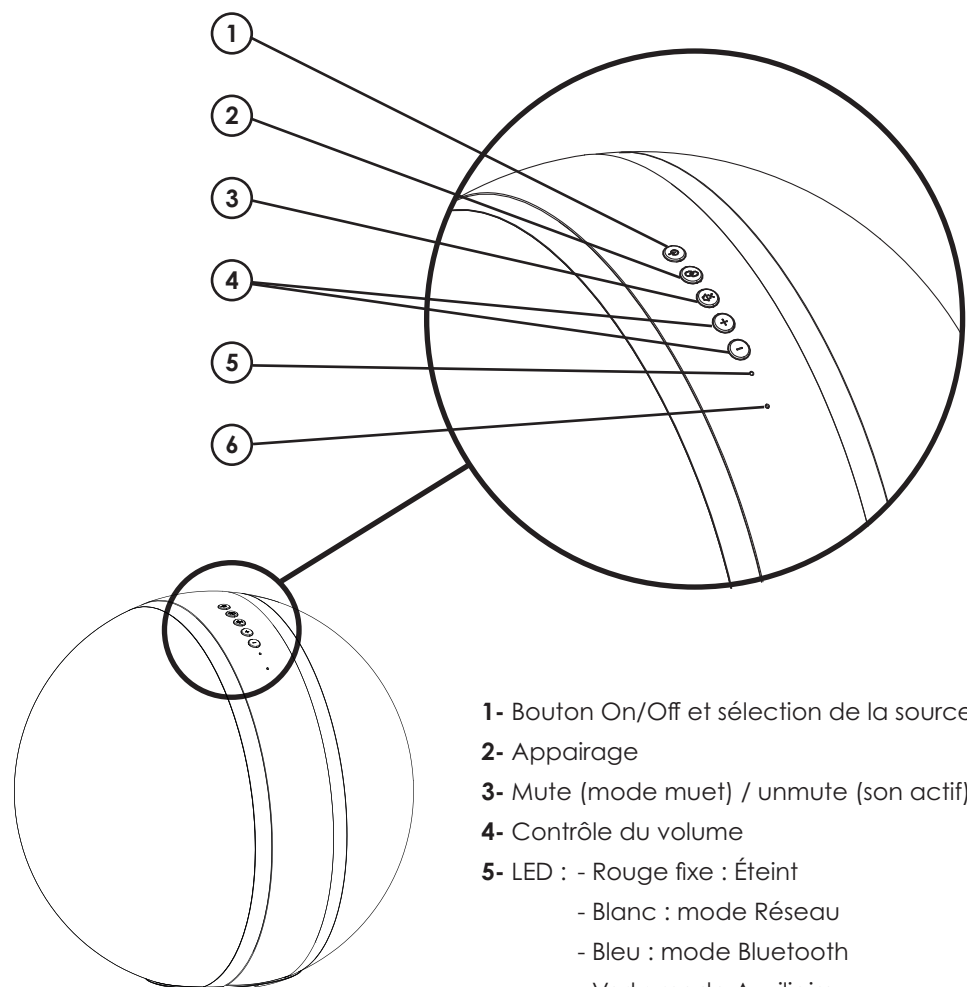
3



4

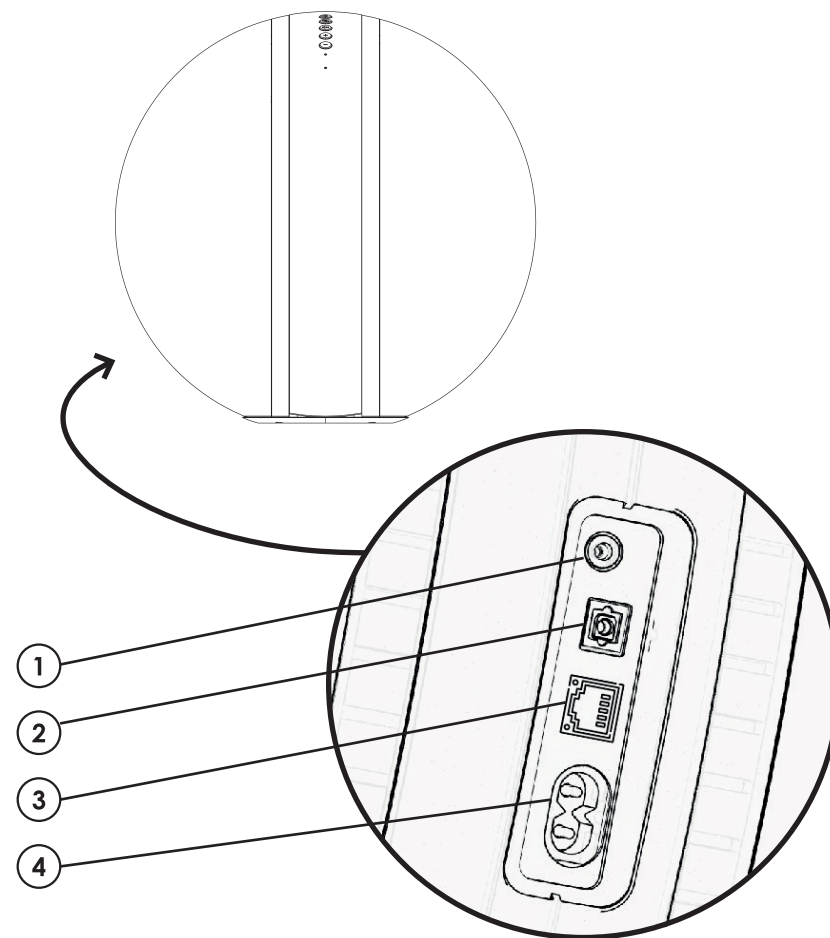


## PANNEAU AVANT



- 1- Bouton On/Off et sélection de la source
- 2- Appairage
- 3- Mute (mode muet) / unmute (son actif)
- 4- Contrôle du volume
- 5- LED : - Rouge fixe : Éteint  
- Blanc : mode Réseau  
- Bleu : mode Bluetooth  
- Vert : mode Auxiliaire  
- Jaune : mode optique
- 6- Reset

## PANNEAU ARRIÈRE



- 1- Auxiliaire, entrée jack analogique 3.5 mm
- 2- Toslink, entrée optique numérique
- 3- Prise RJ45, entrée ethernet
- 4- Alimentation électrique (110 - 240V)



## APPLICATION

L'application Elipson Multiroom vous permet de connecter votre produit au réseau au travers votre smartphone ou tablette puis de pouvoir gérer le fonctionnement simultané de plusieurs appareils de notre marque. L'App est compatible avec les appareils Apple et Android™ et est téléchargeable gratuitement sur Google Play et l'App Store.



IOS



Android

L'application vous permettra de :

- Vous connecter à plus de 15000 Radios numériques
- Lire la musique à partir d'un streamer (Deezer, Spotify, Qobuz, Tidal...)
- Sélectionner une source sur votre produit
- Gérer le mode multi-room
- Savoir quelle musique vous jouez
- Gérer le volume sonore
- Ajouter et contrôler simultanément d'autres produits Elipson



Pour l'utilisation de AirPlay avec votre W35 Xi la dernière version de l'iOS, iPadOS, ou macOS est recommandé.



Pour Spotify, utilisez votre téléphone, votre tablette ou votre ordinateur comme une télécommande. Allez sur [spotify.com/connect](https://www.spotify.com/connect) pour apprendre comment faire.

Le Logiciel Spotify est soumis à des licences de tiers qui se trouvent ici : <https://www.spotify.com/connect/third-party-licenses>

## IV. UTILISATION DE L'ENCEINTE W35 Xi

Après avoir branché l'alimentation de l'enceinte W35 Xi, appuyez sur le bouton "Power" puis sélectionnez votre source en appuyant sur ce même bouton.

### APPAIRAGE BLUETOOTH :

Sur la face avant de l'enceinte, assurez vous que la Led bleue correspondant au mode bluetooth soit allumée.

Si celle-ci ne clignote pas, appuyez 3 secondes sur le bouton pairing de l'enceinte.

Lorsque la Led clignote, allez dans les paramètres bluetooth de l'appareil que vous souhaitez connecter et sélectionnez "W35Xi\_XXXX".

Lorsque la Led devient bleu fixe, vous êtes bien connecté à l'appareil.

### CONNEXION WI-FI :

- Allumez votre W35 Xi. Sélectionnez l'entrée Wi-Fi en appuyant sur le bouton source de votre enceinte. (Le mode est activé lorsque la Led blanche s'allume)

- Attendez quelques secondes que le système réseau s'initialise jusqu'au clignotement de la led.

- Dès lors, ouvrez votre application Elipson et laissez vous guider en suivant les instructions à l'écran. Pour fonctionner convenablement.

- En cas de problème, réinitialisez les paramètres de votre enceinte en maintenant appuyer le bouton "Reset" , puis redémarrer la procédure.

### CONNEXION ETHERNET :

Connecter votre appareil sur le réseau via un câble RJ45 relié à la prise ethernet. Allumez votre W35 Xi puis sélectionnez l'entrée réseau en appuyant sur le bouton On/Off de votre enceinte. Le mode est activé lorsque la Led s'allume en blanc.

Votre enceinte est alors automatiquement connectée et disponible sur votre réseau.

### PRÉRÉGLAGES RADIO :

Dans le menu principal de l'application Elipson, cliquez sur Tune In et recherchez la station de radio que vous souhaitez enregistrer comme préréglage.

À côté de toutes les stations de radio, vous verrez une icône de haut-parleur sur la droite de l'écran. 

Cliquez sur l'icône du haut-parleur pour ouvrir le contenu prédéfini.

Cliquez ensuite sur l'un des préréglages 1 à 5 pour enregistrer une station de radio comme préréglage.

### MODE VEILLE :

Lorsque vous n'utilisez pas l'appareil, il se met automatiquement en mode veille/basse consommation au bout de 20 minutes. Ce mode se traduira par un clignotement rouge de la Led.

Pour "réveiller" l'enceinte, Il vous suffira de jouer une musique au travers de l'application.

### RESET DE L'ENCEINTE W35 Xi :

Maintenez le bouton « reset » appuyé à l'aide d'une pointe jusqu'à ce que la led clignote alternativement en rouge et en blanc. Au bout de 30s, la led se remet à clignoter une blanc. Votre enceinte est réinitialisée.

## V. EN CAS DE PANNES



N'UTILISEZ PAS DE SOLUTION OU DE NETTOYANT SUR CES UNITÉS. SI, POUR UNE RAISON QUELCONQUE, L'ENCEINTE DOIT ÊTRE RÉPARÉE, VEUILLEZ NOUS CONTACTER IMMÉDIATEMENT. NOUS VOUS DÉLIVRERONS UN NUMÉRO D'AUTORISATION DE RETOUR. CET APPAREIL NE DOIT PAS ÊTRE RENVOYÉ À ELIPSON SANS CE NUMÉRO D'AUTORISATION DE RETOUR.

N'ESSAYEZ PAS D'OUVRIR OU DE DÉMONTÉR CETTE ENCEINTE. CELA ANNULERA LA GARANTIE !

POUR APPRÉHENDER PLUS SIMPLEMENT LES FONCTIONNALITÉS DE L'ENCEINTE ET DE NOTRE APPLICATION, NOUS VOUS INVITONS À CONSULTER NOS VIDÉOS TUTORIELS, DISPONIBLES SUR NOTRE COMPTE YOUTUBE : ELIPSONOFFICIAL

### PANNES

Son très faible ou pas de son :

- Le volume est au niveau minimum
- Vous n'avez pas activé la bonne source
- L'enceinte est en mode "mute"

Le produit se connecte puis se déconnecte du réseau Wi-Fi :

- Vérifiez que le débit de votre réseau Wi-Fi soit suffisant
- Le produit est trop loin du routeur

La connexion en Bluetooth n'est pas stable :

- La source est trop loin de l'appareil
- Mauvais signal Bluetooth de la source

Le son est saturé :

- La tension de la source auxiliaire que vous utilisez dépasse 1.5V
- Le niveau de la source est trop élevé

## VI. MENTIONS LÉGALES

### MENTIONS LÉGALES GOOGLE :

Android, Google Play, YouTube et Chromecast built-in sont des marques de Google LLC.

**AVERTISSEMENT**

POUR PRÉVENIR LES RISQUES D'INCENDIE OU DE CHOC. N'EXPOSEZ PAS CET APPAREIL À LA PLUIE OU À L'HUMIDITÉ. CET APPAREIL NE DOIT PAS ÊTRE EXPOSÉ À DES GOUTTES OU À DES ÉCLABOUSSURES D'EAU ET QU'AUCUN OBJET REMPLI DE LIQUIDE TEL QU'UN VASE NE DOIT ÊTRE PLACÉ SUR L'APPAREIL.

**Précautions à prendre pour une bonne utilisation**

Ce produit a été conçu selon des normes rigoureuses et respecte les standards de sécurité. Il ne doit être utilisé que dans des conditions normales, comme décrit ci-dessous. Vérifiez la tension électrique avant de le connecter à une source d'alimentation. Cet appareil a été conçu pour fonctionner dans de nombreux pays. Nous vous conseillons de le brancher complètement avant de le connecter à la source d'alimentation électrique. Faites attention lorsque vous débranchez le cordon d'alimentation. Lorsque vous débranchez le cordon d'alimentation de la source de courant, faites-le en tirant sur la tête de la fiche plutôt que sur le câble. Si vous ne prévoyez pas d'utiliser cet appareil pendant une période prolongée, il vous est conseillé de le débrancher de la source d'alimentation. N'ouvrez pas le boîtier. Cet appareil ne contient aucune pièce pouvant être remplacée par l'utilisateur. L'accès à l'intérieur du boîtier de cet appareil peut entraîner un choc électrique. Toute modification du produit annulera la garantie. Si un objet étranger ou un liquide tombe dans le boîtier, contactez votre détaillant pour qu'un technicien le retire de l'appareil en toute sécurité.

**CAUTION**

RISK OF ELECTRIC SHOCK  
DO NOT OPEN

**CONSIGNE DE SÉCURITÉ IMPORTANTE**

L'électricité est utilisée pour remplir de nombreuses fonctions utiles, mais elle peut aussi causer des blessures et des dommages matériels si elle est mal utilisée. Ce produit a été conçu et fabriqué en accordant la plus haute priorité à la sécurité. Toutefois, une utilisation incorrecte peut entraîner un choc électrique et/ou un incendie. Afin de prévenir tout danger potentiel, veuillez respecter les instructions suivantes lorsque l'installation, le fonctionnement et le nettoyage du produit. Pour assurer votre sécurité et prolonger le service de votre barre sonore, veuillez lire attentivement les précautions suivantes avant d'utiliser le produit.

1. Lisez ces instructions. 2. Conservez ces instructions. 3. Tenez compte de tous les avertissements. 4. Suivez toutes les instructions. 5. N'utilisez pas cet appareil à proximité de l'eau. 6. Nettoyez-le uniquement avec un chiffon sec. 7. N'obstruez pas les ouvertures de ventilation. Installer conformément aux instructions du fabricant. 8. Ne pas installer à proximité de sources de chaleur telles que radiateurs, bouches de chaleur, poêles ou autres appareils (y compris les amplificateurs) qui produisent de la chaleur. 9. La batterie ne doit pas être exposée à une chaleur excessive telle que le soleil, le feu ou autre. 10. Ne pas aller à l'encontre du but de sécurité de la fiche polarisée ou de la fiche de terre. La fiche polarisée a deux lames dont l'une est plus large que l'autre. Une fiche de type terre a deux lames et une troisième broche de terre. La lame large et la troisième broche sont prévues pour votre sécurité. Si la fiche fournie ne s'adapte pas à votre prise de courant, consultez un électricien pour remplacer la prise obsolète. 11. Protégez le cordon d'alimentation pour éviter qu'on marche dessus ou qu'il soit pincé, en particulier au niveau des fiches, des prises de courant et de l'endroit où elles sortent de l'appareil. 12. N'utilisez que les accessoires spécifiés par le fabricant. 13. N'utilisez que le chariot, le support, le trépied, la console ou la table spécifiés par le fabricant ou vendus avec l'appareil. Lorsqu'un chariot est utilisé, faites attention lorsque vous déplacez la combinaison chariot/appareil afin d'éviter les blessures dues au renversement. 14. Débranchez cet appareil pendant les orages ou lorsqu'il n'est pas utilisé pendant une longue période. 15. Confiez toutes les opérations d'entretien à un personnel qualifié. Une réparation est nécessaire lorsque l'appareil a été endommagé de quelque manière que ce soit, par exemple lorsque le cordon d'alimentation ou la fiche est endommagé, lorsqu'un liquide a été renversé ou que des objets sont tombés dans l'appareil, lorsque l'appareil a été exposé à la pluie ou à l'humidité, lorsqu'il ne fonctionne pas normalement ou lorsqu'il est tombé. 16. La fiche d'alimentation ou un coupleur d'appareil est utilisé comme dispositif de déconnexion, le dispositif de déconnexion doit rester opérationnel.

**GARANTIE**

Les enceintes ont une garantie limitée de 2 ans. Cette garantie comprend 2 ans de pièces et de main d'œuvre pour la réparation de tous les composants.

La garantie s'étend uniquement à l'acheteur initial du produit et non à tout propriétaire ultérieur.

L'obligation d'Elipson au titre de ces garanties se limite à la réparation ou au remplacement de tout composant jugé défectueux dans les matériaux ou la fabrication dans des conditions normales d'utilisation avec un produit égal et/ou courant.

Ces garanties ne s'appliquent pas aux produits qui ont été maltraités, modifiés ou désassemblés.

Les produits devant être réparés ou renvoyés dans le cadre de cette garantie doivent être renvoyés à l'usine par un concessionnaire Elipson avec tous les frais de transport et d'assurance payés d'avance.

**Pour demander une réparation sous garantie**

Pour faire une demande de réparation ou de service sous garantie, il vous suffit de contacter votre revendeur Elipson local, auprès duquel votre équipement a été acheté. Pour vous assurer que vous pourrez expédier votre produit endommagé de manière correcte, conservez toujours l'emballage d'origine de votre équipement Elipson. Si vous ne pouvez pas contacter votre revendeur d'origine, ou si vous utilisez votre produit Elipson en dehors du pays d'achat, vous devez contacter le distributeur national Elipson dans le pays de résidence, qui vous indiquera où l'équipement peut être réparé. Vous pouvez également visiter notre site web pour vérifier nos coordonnées : [www.elipson.com](http://www.elipson.com)

Pour valider votre garantie, vous devez produire, comme preuve d'achat, votre facture d'achat originale précisant la date d'achat et estampillée par votre revendeur.

**LA POLITIQUE D'ELIPSON EST D'INCORPORER CONTINUELLEMENT DES AMÉLIORATIONS DANS SES PRODUITS. TOUTES LES SPÉCIFICATIONS SONT SUSCEPTIBLES D'ÊTRE MODIFIÉES SANS PRÉAVIS.**

**SI VOUS AVEZ DES QUESTIONS, VEUILLEZ VISITER NOTRE SITE WEB : [WWW.ELIPSON.COM](http://WWW.ELIPSON.COM)**

**NOUS CONTACTER : [CONTACT@ELIPSON.COM](mailto:CONTACT@ELIPSON.COM) OU SUR FACEBOOK ET INSTAGRAM**

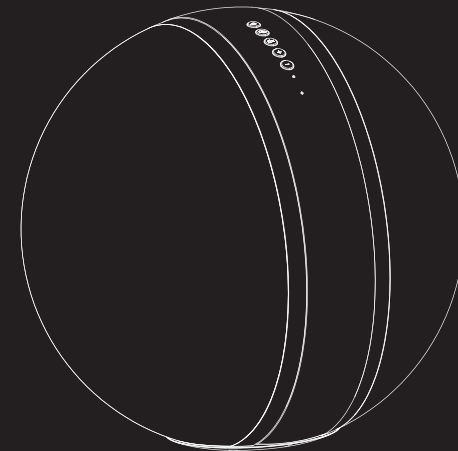


# elipson® | W35 Xi

THE ORIGIN OF POWER

## elipson® | W35 Xi

L'ORIGINE DE LA PUISSANCE



Bluetooth



[www.elipson.com](http://www.elipson.com)

02/08/2023

**USER MANUAL**

[www.elipson.com](http://www.elipson.com)

Dear Customer,

Thank you for choosing Elipson W35 Xi.

Take time to read this manual carefully before installing your loudspeaker.

It contains all the safety and operating instructions that should be followed to optimize the performances of your loudspeaker. We highly recommend you to retain both packaging and user's manual for future use.

## SUMMARY

<b>I. Description</b>	<b>19</b>
<b>II. Specifications</b>	<b>20</b>
<b>III. General informations</b>	<b>21</b>
In the box	21
Front panel	22
Rear panel	23
Elipson App	24
<b>IV. Use of the W35 + loudspeaker</b>	<b>26</b>
Bluetooth mode	26
Wi-Fi mode	26
Ethernet connection	26
Radio presets	27
Stand by mode	27
Reset the W35 Xi loudspeaker	27
<b>V. In the case of breakdown</b>	<b>28</b>
<b>VI. Apple Airplay legal statement</b>	<b>29</b>



## WARNING

**MAKE SURE TO READ THIS INSTRUCTION MANUAL  
BEFORE TURNING THE POWER ON OR HOOKING UP  
THIS PRODUCT.**

## I. DESCRIPTION

With the W35 Xi, Elipson redefines the concept of the spherical speaker with a connected object delivering physical impact sound coupled with the amplitude of a true stereo configuration.

Its wireless (Wi-Fi and Bluetooth) and wired (Ethernet) connection options provide instant access to millions of music tracks in high definition.

As part of our Elipson Connect product range, the W35 Xi has Chromecast built-in™ and is compatible with AirPlay 2, so you can stream your favorite music room to room.

Browse and play your audio files from streaming services or your own music library using your WiFi network and your Elipson Multiroom smartphone app. If you don't have WiFi, you can connect via Bluetooth or wired.

Now it's your turn to enjoy the Elipson experience.

## II. SPECIFICATIONS

### TECHNICAL

#### Type

2-way active sealed loudspeaker

#### Drive units

Mid-Woofer: 2 x 6,5" High power handling with large magnet and large excursion

Tweeter: 2 x 1" high quality silk dome with heatsink in the back of magnet for better cooling

#### Frequency response (± 3dB)

47 Hz - 22 kHz

#### Inputs

Analog AUX In (3,5mm mini jack)

Digital optical S/PDIF

Ethernet RJ45

Wi-Fi

#### Voltage

110 / 240V

#### Audio streaming

MP3

WMA

WAV

FLAC

AIFF ALAC (Apple Lossless)

AAC

Up to : 24 bits / 192 kHz

### GENERAL

#### Dimension

Ø: 350 mm diameter sphere

#### Finishes

Mat dark

#### Network

Multiroom Wi-Fi 2.4GHz / 5GHz

IEEE 802.11 b/g/n

Ethernet

Audio multiroom up to 10 rooms, depending on the quality of the network

#### Bluetooth

Bluetooth v5.0

Formats: EDR, BLE

#### Application

Elipson's app supports up to 10 devices

Supports Android/iOS system.

Elipson's app includes Spotify, Qobuz,

Tidal, Napster, Tunein etc.

#### Streaming Service & network protocols

AirPlay 2

Amazon Music

Chromecast built-in

Deezer

Qobuz

Spotify

Spotify Connect

Tidal

Web radios

#### Weight

8 kg

#### Miscellaneous

Acoustic fabric type grid

Aluminium belt

## III. GENERAL INFORMATIONS

### IN THE BOX :

1- W35 Xi loudspeaker

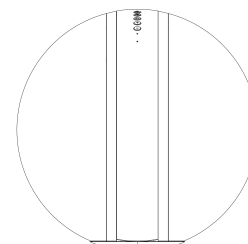
2- Power cable

3- A stereo mini-jack 3.5 cable

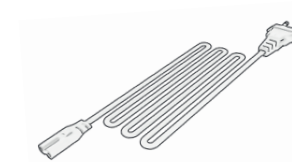
4- Six rubber pads to stick underneath the W35 Xi

Remove the tape and put the rubber pad if you put the W35 on a hard surface (Wood, metal, glass table...)

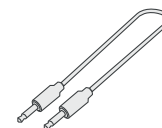
1



2



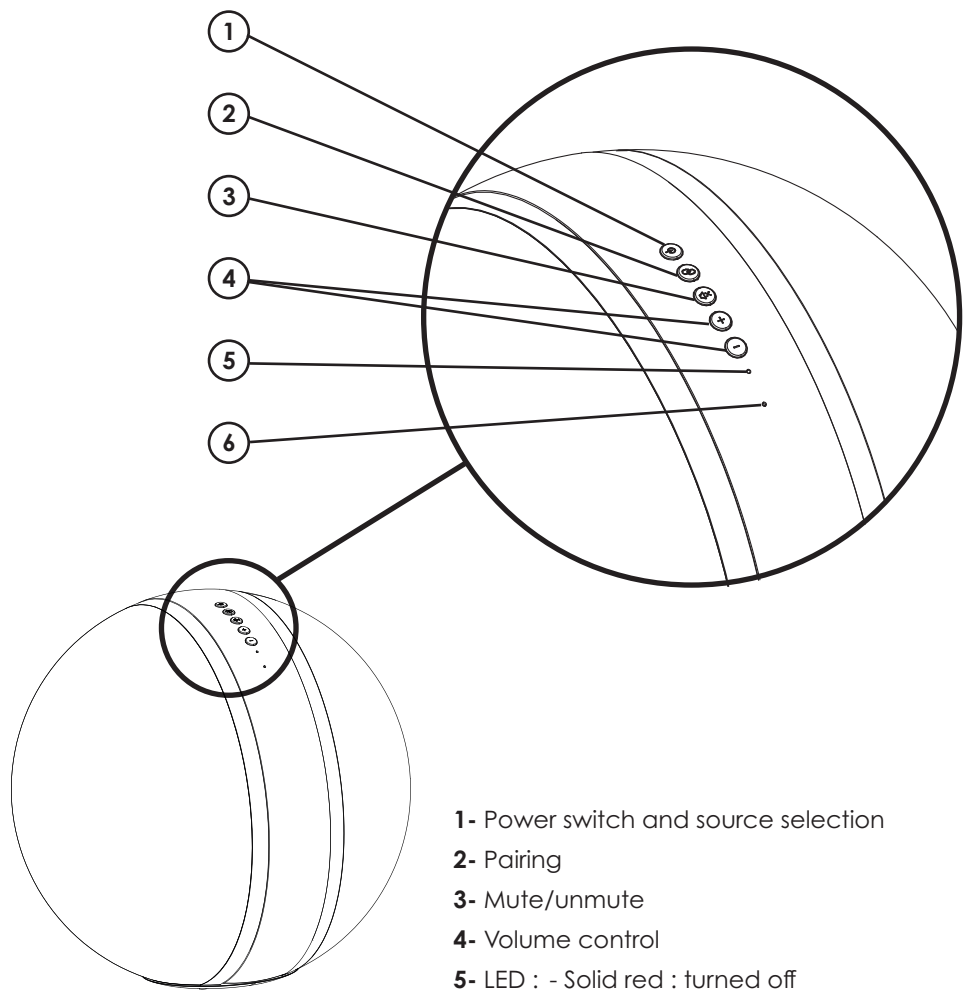
3



4

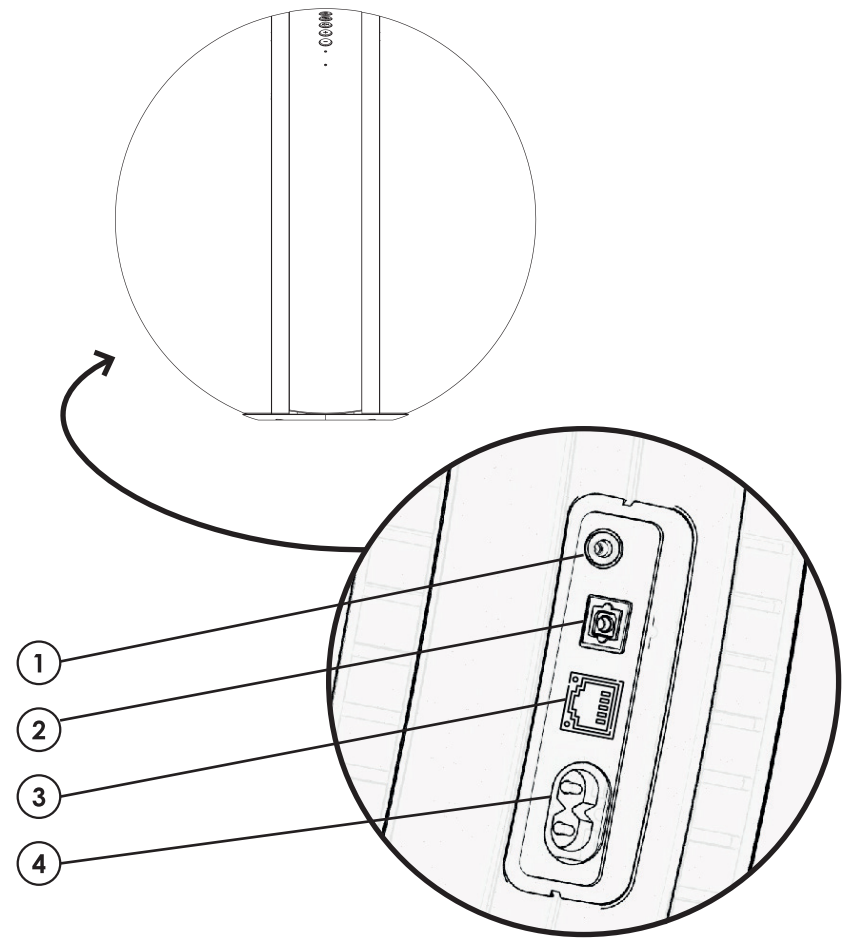


### FRONT PANEL



- 1- Power switch and source selection
- 2- Pairing
- 3- Mute/unmute
- 4- Volume control
- 5- LED : - Solid red : turned off
  - Flashing red : standby
  - White : Network mode
  - Blue : Bluetooth mode
  - Green : Auxiliary mode
  - Yellow : Optical mode
- 6- Reset

### REAR PANEL



- 1- Auxiliary, analog jack 3.5mm input
- 2- Toslink, digital optical input
- 3- Ethernet, RJ45 cable input
- 4- Power supply (110 - 240V)



## APPLICATION

The Elipson App allows you to connect your product to the network thanks to your smartphone or tablet and to use several devices of our brand simultaneously. The App is compatible with Apple and Android™ devices, available to download from the App Store and on Google Play.



IOS



Android

The application will allow you to :

- Connect to over 15,000 digital radios
- Play music from a streamer (DEEZER, SPOTIFY, TIDAL...)
- Select a source on your product
- Manage multi-room mode
- Knowing what music you're playing
- Manage the sound volume
- Simultaneously add and control other Elipson products



To use AirPlay with W35 Xi, the latest version of iOS, iPadOS, or macOS is recommended.



Use your phone, tablet or computer as a remote control for Spotify.

Go to [spotify.com/connect](https://www.spotify.com/connect) to learn how.

The Spotify Software is subject to third party licenses found here:

<https://www.spotify.com/connect/third-party-licenses>.

## IV. USE OF THE W35 Xi LOUDSPEAKER

After connecting the W35 Xi and to your power supply, press the "Power" button and select your source by pressing the same button.

### BLUETOOTH MODE :

On the front panel of the loudspeaker, make sure that the blue LED for bluetooth mode is lit.

If it does not flash, press the pairing button on the loudspeaker.

When the LED flashes, go to the bluetooth settings of the device you want to connect and select "W35Xi\_XXXX".

When the LED turns solid blue, you are connected to the device.

### WI-FI MODE :

- Switch your W35 Xi on by pressing the Power button on the loudspeaker. Select the Wi-Fi input by pressing the source button. (The mode is activated when the white LED light up.)

- Wait a few seconds for the network system to initialize until the LED flashes.

- Therefore, open your Elipson application and follow the on-screen instructions.

- If you have a problem, reset your system settings by pressing and holding the "Reset" button, then restart the procedure.


### ETHERNET CONNECTION :

Connect your device to the network via an RJ45 cable connected to the ethernet input. Turn on your W35 Xi then select the network input by pressing the power button on your speaker. The mode is activated when the LED lights up in the white color.

Your speaker is then automatically connected and available on your network.

### RADIO PRESETS :

In the main menu of the Elipson application, click on TuneIn and find the radio station you want to save as a preset.

Next to all the radio stations, you will see a loudspeaker icon on the right side of the screen. 

Click on the speaker icon to open the preset content.

Then click on one of the presets 1 to 5 to save a radio station as a preset.

### STAND-BY MODE :

When you are not using the device, it automatically go into standby/low power mode after 20 minutes. This mode will result in a flashing.

To "wake up" the device, simply play music through the application.

### RESET THE W35 Xi :

Keep the " reset " button pressed with a point until the LED flashes alternately in red and in white. After 30 seconds, the LED will start flashing white again. Your speaker is reset.

TO GET A BETTER UNDERSTANDING OF THE LOUDSPEAKER'S FUNCTIONALITY  
AND OUR APPLICATION, WE INVITE YOU TO WATCH OUR TUTORIAL VIDEOS,  
AVAILABLE ON [OUR YOUTUBE ACCOUNT: ELIPSONOFFICIAL](#)

## V. IN CASE OF BREAKDOWN



DO NOT USE ANY KIND OF CLEANING SOLUTION OR CLEANSER ON THESE UNITS. IF FOR SOME REASON THE DEVICE NEEDS TO BE REPAIRED, PLEASE CONTACT US IMMEDIATELY. WE WILL ISSUE A RETURN AUTHORIZATION NUMBER. THIS UNIT SHOULD NOT BE SHIPPED BACK TO ELIPSON WITHOUT THE RA#.

DO NOT ATTEMPT TO OPEN OR DISMANTLE THIS DEVICE. THIS WILL VOID THE WARRANTY !

### POSSIBLE BREAKDOWNS

Very low signal or no sound at all:

- Volume is at minimum level
- You have activated the wrong source
- The device is muted

Product dropping in and out of Wi-Fi:

- Check that the speed of your wifi network is good.
- The product is too far from the router

Bluetooth connection is not stable

- The source is too far from the device
- Bad Bluetooth signal from the source

Output distortion

- The voltage of the auxiliary source you are using exceeds 1.5V.
- Source level is too high

## VI. APPLE AIRPLAY LEGAL STATEMENT

### APPLE AIRPLAY LEGAL NOTICE:

Use of the Works with Apple AirPlay badge means that an accessory has been designed to work specifically with the technology identified in the badge and has been certified by the developer to meet Apple performance standards.

### CREDIT LINES AND TRADEMARK SYMBOLS

Apple, AirPlay, Apple Home, Apple TV, Apple Watch, HomeKit, HomePod, HomePod mini, iPad, iPad Air, iPhone, and tvOS are trademarks of Apple Inc., registered in the U.S. and other countries and regions.

### CREDIT LINES AND TRADEMARK SYMBOLS (JAPAN)

Apple, AirPlay, Apple Home, Apple TV, Apple Watch, HomeKit, HomePod, HomePod mini, iPad, iPad Air, iPhone, and tvOS are trademarks of Apple Inc., registered in the U.S. and other countries and regions. The trademark "iPhone" is used in Japan with a license from Aiphone K.K.

### CREDIT LINES AND TRADEMARK SYMBOLS (UNITED STATES)

AirPlay®  
 Apple®  
 Apple Home™  
 Apple TV®  
 Apple Watch®  
 HomeKit®  
 HomePod®  
 HomePod mini®  
 iPad®  
 iPad Air®  
 iPad mini®  
 iPad Pro®  
 iPhone®  
 Lightning®  
 Mac®  
 Siri®

### GOOGLE LEGAL NOTICE:

Android, Google Play, YouTube and Chromecast built-in are trademarks of Google LLC.

**WARNING**

TO PREVENT FIRE OR SHOCK HAZARD. DO NOT EXPOSE THIS APPLIANCE TO RAIN OR MOISTURE. THIS APPLIANCE SHALL NOT BE EXPOSED TO DRIPPING OR SPLASHING WATER AND THAT NO OBJECT FILLED WITH LIQUIDS SUCH AS VASES SHALL BE PLACED ON APPARATUS.

**Precautions for proper use**

This product was designed according to rigorous norms and complies with safety standards. It should only be used under normal conditions as described below. Verify the electrical voltage before connecting it to a power source. This device was designed to work in numerous countries. We advise you to hook it up completely before connecting it to the AC power source. Take care when unplugging the power cord. When you unplug the power cord from the power source, do so by pulling on the head of the plug rather than on the cable. If you do not expect to use this device for a prolonged period of time, you are advised to unplug it from the power source. Do not open the case. This device contains no parts that can be exchanged by the user. Accessing the inside of this device's case can lead to electric shock. Any modification to the product will nullify the guarantee. If a foreign object or liquid falls into the case, contact your retailer to arrange for a technician to remove it from the device safely.

**CAUTION**

RISK OF ELECTRIC SHOCK  
DO NOT OPEN

**IMPORTANT SAFETY INSTRUCTION**

Electricity is used to perform many useful functions, but it can also cause personal injuries and property damage if improperly handled. This product has been engineered and manufactured with the highest priority on safety. However, improper use can result in electric shock and / or fire. In order to prevent potential danger, please observe the following instructions when installing, operating and cleaning the product. To ensure your safety and prolong the service life of your Sound Bar, please read the following precautions carefully before using the product.

1. Read these instructions. 2. Keep these instructions. 3. Heed all warnings. 4. Follow all instructions. 5. Do not use this apparatus near water. 6. Clean only with dry cloth. 7. Do not block any ventilation openings. Install in accordance with the manufacturer's instructions. 8. Do not install near any heat sources such as radiators, heat registers, stoves, or other apparatus (including amplifiers) that produce heat. 9. The battery shall not be exposed to excessive heat such as sunshine, fire or the like. 10. Do not defeat the safety purpose of the polarized or grounding-type plug. A polarized plug has two blades with one wider than the other. A grounding type plug has two blades and a third grounding prong. The wide blade and the third prong are provided for your safety. If the provided plug does not fit into your outlet, consult an electrician for replacement of the obsolete outlet. 11. Protect the power cord from being walked on or pinched particularly at the plugs, convenience receptacles, and the point where they exit from the apparatus. 12. Only use attachments/accessories specified by the manufacturer. 13. Use only with the cart, stand, tripod, bracket, or table specified by the manufacturer, or sold with the apparatus. When a cart is used, use caution when moving the cart/apparatus combination to avoid injury from tip-over. 14. Unplug this apparatus during lightning storms or when unused for long periods of time. 15. Refer all servicing to qualified service personnel. Servicing is required when the apparatus has been damaged in any way, such as power-supply cord or plug is damaged, liquid has been spilled or objects have fallen into the apparatus, the apparatus has been exposed to rain or moisture, does not operate normally, or has been dropped. 16. The mains plug or an appliance coupler is used as a disconnect device, the disconnecting device shall remain ready operable.

**WARRANTY**

These loudspeakers have a limited 2 year warranty. This warranty includes 2 year parts and repair labor on all components. The warranty extends only to the original purchaser of the product and not to any subsequent owner. Elipson's obligation under these warranties is limited to repairing or replacing any component found defective in material or workmanship under normal conditions of use with an equal and/or current product. These warranties shall not apply to products which have been abused, modified, or disassembled. Products to be repaired or returned under this warranty must be returned to the factory through an authorized Elipson dealer with all transportation and insurance charges prepaid.

**To claim repair under warranty**

To claim repair or service under warranty you simply have to contact your local Elipson dealer, from whom your equipment has been purchased. To ensure that you will be able to ship your damaged product in correct manner, always retain the original packaging of your Elipson equipment. If you cannot contact your original dealer, or if you are using your Elipson product outside the purchase country, you should contact Elipson national distributor in the residence country, who will advise where the equipment can be serviced.

You can also visit our web site to check our contact information : [www.elipson.com](http://www.elipson.com)

To validate your warranty, you need to produce, as a proof of purchase, your original purchase invoice specifying the date of purchase and stamped by your dealer.

**ELIPSON'S POLICY IS TO CONTINUOUSLY INCORPORATE IMPROVEMENTS INTO OUR PRODUCTS.**

**ALL SPECIFICATIONS ARE SUBJECT TO CHANGE WITHOUT NOTICE.  
IF YOU HAVE ANY QUESTIONS, PLEASE VISIT OUR WEBSITE :  
[WWW.ELIPSON.COM](http://WWW.ELIPSON.COM)**

**CONTACT US :  
[CONTACT@ELIPSON.COM](mailto:CONTACT@ELIPSON.COM) OR ON FACEBOOK AND INSTAGRAM**



# elipson® | W35 Xi

THE ORIGIN OF POWER



[www.elipson.com](http://www.elipson.com)

02/08/2023