

Добро пожаловать в Bowers & Wilkins и Panorama 3!

Когда Джон Бауэрс создал нашу компанию, он сделал это, веря в то, что необычный дизайн, инновационные инженерные решения и передовые технологии являются ключом, открывающим двери к наслаждению звуком в домашней обстановке. Мы продолжаем разделять его концепции, и они находят свою реализацию в каждом создаваемом нами продукте.

Panorama 3 – это подключенная к сети беспроводная, активная акустическая система, обеспечивающая высокое качество звука. Panorama 3 можно настроить и управлять им, прежде всего, с помощью приложения Bowers & Wilkins Music. Это приложение доступно как для устройств под iOS, так и для Android™. Некоторые часто используемые функции управления доступны также с помощью кнопок на верхней панели Panorama 3, которые скрыты, пока не подсвечиваются. Установить и настроить Panorama 3 можно только с помощью приложения Bowers & Wilkins Music.

Panorama 3 позволяет вам:

- Слушать звуковое сопровождение телевизора через HDMI® с ARC/eARC соединением.
- Слушать звуковое сопровождение телевизора через цифровое оптическое соединение.
- Слушать аудио через стриминговые сервисы, такие как Tidal, Qobuz, Deezer, Spotify®, Apple Music, и многие другие.
- Слушать аудио через Bluetooth с устройств, оснащенных этой функцией.
- Слушать аудио, воспроизводимое в любом месте вашего дома, на любой совместимой беспроводной колонке Bowers & Wilkins, подключенной к вашей домашней сети. *

Приложение Bowers & Wilkins Music требуется для подключения Panorama 3 к вашей домашней сети и для установления соединения с другими продуктами в вашем доме. Другое приложение Bowers & Wilkins Home также предоставляет некоторые функции управления и настройки во время использования. Перед началом установки Panorama 3, пожалуйста, загрузите и установите приложение Bowers & Wilkins Home на свое устройство iOS или Android. Для работы приложения Bowers & Wilkins Home потребуется iOS 11.4 или более поздней версии или Android версии 8.1 или более поздней версии. На вашем устройстве iOS или Android должны быть также включены сервисы Bluetooth и Wi-Fi. Вам также нужно будет знать пароль вашей сети Wi-Fi.

Примечание: Службы определения местоположения должны быть включены на устройствах Android во время процесса настройки. Это связано с тем, что совместимые продукты Bowers & Wilkins используют для связи версию Bluetooth (BTLE) с малым потреблением энергии, которая на Android устройствах активируется только тогда, когда разрешена функция Location Services. Bowers & Wilkins не использует данные служб определения местоположения в маркетинговых целях.

*Эта функция будет активирована в 2022 году.

1. Содержимое упаковки

Panorama 3
Шнур питания
HDMI кабель
Настенный кронштейн
Комплект документации

2. Установка вашей Panorama 3

Ваша Panorama 3 создана для работы вместе с телевизором и поэтому должна быть расположена рядом с ним. Для соединения с телевизором Panorama 3 вы должны проложить HDMI кабель и обеспечить ее питание, так что она должна быть размещена недалеко от розетки и подключена прилагаемым HDMI кабелем. Если ваша Panorama 3 будет использовать проводное подключение к домашней сети, она должен быть расположена в пределах досягаемости соответствующего сетевого кабеля (Ethernet).

Ваша Panorama 3 может быть установлена на полке, столе или другой мебели, а также подвешена на стену с помощью специального кронштейна, прилагаемого в комплекте к Panorama 3. Если вы решите разместить свою Panorama 3 на полке, убедитесь, что она легко выдерживает вес. Качество звука может ухудшиться, если мебель или панели полок непрочные или резонирующие.

Примечание: Если ваша Panorama 3 будет установлена на настенный кронштейн, обязательно установите кронштейн в соответствии с прилагаемыми инструкциями. Если вы не уверены в пригодности стены или в своей способности установить настенный кронштейн, вам следует обратиться за помощью к специалисту

Как и большинство акустических систем, ваша Panorama 3 излучает звук не только вперед, но и вверх, вбок и назад. Следовательно, если она расположена достаточно близко к границам помещения или, например, установлен в углу, басы могут стать чрезмерно подчеркнутыми. Если вы обнаружите, что басы вашей Panorama 3 слишком заметны, может быть полезно переместить ее в другое положение, однако вы также можете настроить уровень басов с помощью меню настроек в приложении Bowers & Wilkins Music App.

2.1 Подсоединения

Кроме разъема сетевого питания, Panorama 3 имеет также разъем HDMI ARC/eARC, вход для цифрового оптического аудио сигнала и USB-C разъем для сервиса. Можно также подключить Panorama 3 к проводному (Ethernet) соединению, используя Ethernet порт.

Основным соединением с телевизором является HDMI кабель, и поэтому мы рекомендуем подключать Panorama 3 к телевизору через разъем ARC. Если ваш телевизор не имеет выхода HDMI с ARC или eARC, тогда вы можете подключить Panorama 3 к цифровому оптическому аудио выходу телевизора.

Примечание: Чтобы получить максимальное качество звука при работе Panorama 3 с вашим телевизором, мы рекомендуем вам включить функцию ARC (или eARC, если они доступны на вашем телевизоре), а также CEC. У каждой марки телевизоров есть свой способ включить эти функции, и мы рекомендуем обратиться к руководству вашего телевизора для получения дополнительной информации. Мы также рекомендуем настроить телевизор на сквозной или байпасный режим, чтобы наслаждаться лучшим качеством звука от контента в формате Dolby® Atmos®, получаемого с других устройств, подключенных к вашему телевизору.

2.2 Первоначальное соединение

После того, как проложены все соединения, на вашем мобильном устройстве установлено приложение Bowers & Wilkins Music и телевизор настроен на работу с выбранным разъемом, можно приступить к настройке Panorama 3.

У Panorama 3 нет сетевого выключателя питания, и поэтому после подключения к сети он выполнит короткую процедуру запуска, прежде чем будет готов к использованию. Процедура запуска включает в себя загрузку ПО колонки, подключение к сети и установление связи с любыми потоковыми сервисами, и поэтому она может занять некоторое время для завершения. Все это время многофункциональная кнопка (Multifunction) будет мигать белым светом в ходе загрузки и затем загорится янтарным светом после установления сетевого соединения. Panorama 3 также выдаст звуковое приглашение, когда процедура его запуска будет завершена.

Когда впервые включается Panorama 3, которая ранее не использовалась, она автоматически переходит в режим настройки, чтобы активировать ее подключение к вашей домашней сети. Режим настройки отображается медленно пульсирующей желтой подсветкой многофункциональной кнопки (см. диаграмму 1). Panorama 3 также появится в приложении Bowers & Wilkins Music как доступная для настройки, либо в виде всплывающего окна, либо после выбора 'Add product' – "Добавить продукт" на странице настроек приложения.

Ваша Panorama 3 полностью автоматически управляет своим рабочим состоянием и энергопотреблением и переключается в режим энергосбережения после двадцати минут бездействия. Вам никогда не нужно выключать свою Panorama 3, однако, если вы захотите это сделать, просто отключите ее от сети. Panorama 3 сохранит свои настройки без питания от сети.

3. Перезапуск/Перезагрузка

Вы можете перезапустить Panorama 3, коротко нажав и отпустив кнопку сброса, расположенную на его задней панели (см. Диаграмму 1). Нажатие кнопки приведет к перезагрузке Panorama 3, выключению и повторному включению. Все настройки будут сохранены при таком перезапуске. Вы также можете перезапустить свою Panorama 3 на странице настроек приложения Bowers & Wilkins Music.

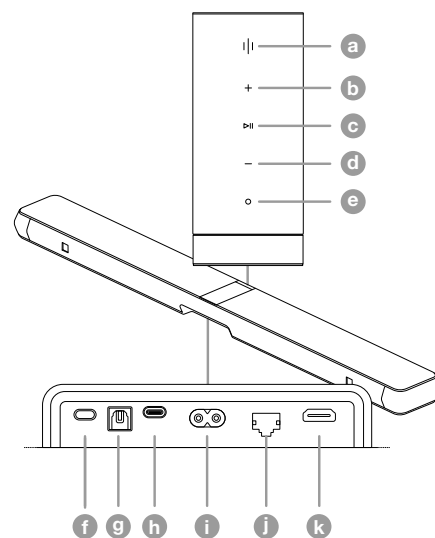


Diagram 1

Панель управления Panorama 3 и разъемы

4. Сброс к заводским настройкам

Если вы хотите сбросить настройки Panorama 3 до заводских по умолчанию, нажмите и удерживайте кнопку сброса в течение пяти секунд. Расположение кнопки сброса можно увидеть на диаграмме 1. Процесс сброса будет индцирован красным светом многофункциональной кнопки и звуковым сигналом, и это выключит Panorama 3. При перезагрузке ваша Panorama 3 перейдет в режим настройки. Все настройки будут удалены при сбросе вашей Panorama 3. Вы также можете сбросить свою Panorama 3 с помощью меню настроек приложения Bowers & Wilkins Music.

5. Настройка по сети

Когда ваша Panorama 3 находится в режиме настройки и ее многофункциональная кнопка медленно пульсирует желтым цветом, запустите приложение Bowers & Wilkins Music на вашем устройстве iOS или Android. Приложение поможет вам с подсказками в процессе настройки.

Примечание. В процессе настройки Panorama 3 использует Bluetooth соединение с устройством, на котором запущено приложение Bowers & Wilkins Home. Сигналы Bluetooth имеют относительно небольшой радиус связи и могут прерываться границами помещения, поэтому мы рекомендуем, чтобы ваша Panorama 3 и устройство с Bowers & Wilkins Home App оставались рядом во время процесса настройки.

Приложение Bowers & Wilkins Music требует, чтобы вы создали учетную запись (аккаунт) пользователя. При первой загрузке приложения вам будет предложено войти в учетную запись, если она у вас уже есть, или создать новую учетную запись. Вам нужно будет ввести имя пользователя и пароль. Вы также можете изменить уведомления для своей учетной записи перед настройкой. Как только вы создадите аккаунт, вам нужно будет подтвердить адрес электронной почты, перейдя по ссылке, которая будет отправлена на ваш адрес электронной почты.

Приложение Bowers & Wilkins Music сначала выполнит поиск любых продуктов в режиме настройки, а затем автоматически предложит вам начать сам процесс настройки. Кроме того, вы можете настроить новый продукт в меню настроек, выбрав 'Add product' – "Добавить продукт" в разделе 'Your Devices' – "Ваши устройства".

Кнопки / Соединения

- a Multifunction (Многофункциональная)
- b Volume Up (Увеличение громкости)
- c Play/Pause (Воспроизведение / Пауза)
- d Volume Down (Уменьшение громкости)
- e Voice Assistant (Голосовой ассистент)
- f Reset (Сброс)
- g Digital Input (Цифровой вход)
- h Service (Сервис)
- i Power (Питание)
- j Ethernet (Сеть)
- k HDMI (ARC/eARC)

Процесс настройки в приложении Bowers & Wilkins попросит вас назвать "Спэс" – "Пространство", в котором будет использоваться ваша Panorama 3. Приводится список предлагаемых имен Пространств, но вы также можете создать свои собственные. Когда вы выбрали или создали имя Пространства, приложение попросит вас нажать многофункциональную кнопку в верхней части вашей Panorama 3, чтобы подтвердить выбор.

Если для вашей Panorama 3 будет использоваться беспроводное сетевое подключение, следующим этапом настройки будет подключение Panorama 3 к домашней сети Wi-Fi. Приложение попросит вас подтвердить правильность сети Wi-Fi и ввести пароль. Если же ваша Panorama 3 подключена к сетевому роутеру с помощью кабеля Ethernet, то этот этап процесса настройки будет пропущен.

Примечание: Если у вас уже есть другие совместимые продукты Bowers & Wilkins, подключенные к вашей сети Wi-Fi, Panorama 3 не потребует от вас ввода пароля Wi-Fi, так как он будет безопасно передан через функцию быстрого подключения.

После завершения конфигурирования сети Wi-Fi и выбора Пространства вам нужно будет настроить вход, который вы выбрали для подключения к телевизору. Приложение поможет вам настроить ваш телевизор. Если вы подключились к телевизору с помощью HDMI ARC/ eARC, приложение Bowers & Wilkins Music покажет вам, как подключить Panorama 3 к телевизору и включить CEC. Это позволяет вам управлять звуком Panorama 3 с помощью пульта дистанционного управления телевизором или телеприставкой. Если вы подключили телевизор к оптическому разъему, приложение Bowers & Wilkins Music покажет вам, как подключить Panorama 3 к телевизору и отключить встроенные динамики телевизора. Затем вас спросят, хотите ли вы, чтобы Panorama 3 выучила ИК-команды вашего пульта от телевизора, позволяя вам управлять Panorama 3 с помощью этого пульта.

Примечание: Если Panorama 3 не получает ИК-команды во время процесса настройки, вам может потребоваться включить ИК-поддержку внешних устройств на вашем телевизоре. Пожалуйста, обратитесь к руководству вашего телевизора для получения дополнительной информации.

6. Настройка Bluetooth в автономном режиме

Вы можете использовать свою Panorama 3 для приема музыки по Bluetooth без необходимости подключения ее к сети. Когда ваша Panorama 3 находится в режиме настройки и многофункциональная кнопка медленно пульсирует желтым цветом, нажмите и удерживайте ее в течение 5 секунд. Panorama 3 будет воспроизводить и выводить звуковые подсказки, а многофункциональная кнопка будет мигать синим цветом. Это указывает на то, что Panorama 3 находится в режиме сопряжения по Bluetooth и может быть подключена через меню Bluetooth устройств-источников. Panorama 3 будет доступна в меню Bluetooth под названием "Panorama 3".

Примечание: В этой конфигурации продукт больше не может быть настроен по сети. Для подключения Panorama 3 к сети в автономном режиме Bluetooth вам потребуется выполнить сброс настроек устройства с помощью кнопки сброса на задней панели устройства (см. Раздел 4).

Panorama 3 можно подключить к нескольким устройствам, нажав и удержав многофункциональную кнопку в течение 5 секунд, чтобы войти в режим сопряжения. Panorama 3 может поддерживать сопряжение до восьми устройств.

Примечание: Panorama 3 будет оставаться в режиме сопряжения в течение 2 минут и потом выйдет из него, если в течение этого времени ни одно устройство не будет сопряжено. Для повторного входа в режим сопряжения нажмите и удерживайте многофункциональную кнопку.

7. Использование Panorama 3

7.1 Пространства – Spaces

Пространства (Spaces) – это ключевая концепция приложения Bowers & Wilkins Music и совместимых продуктов. "Пространство" – это комната или определенная область в вашем доме, в которой вы слушаете музыку. Невозможно использовать Panorama 3 с каким-либо другим устройством в одном и том же пространстве.

7.2 Поддержка Dolby

Panorama 3 поддерживает Dolby Digital в следующих форматах:

- Dolby Digital
- Dolby Digital Plus™
- Dolby Atmos
- Dolby TrueHD

Для всех этих аудио форматов Panorama 3 автоматически оптимизирует воспроизведение и обеспечивает наилучшее возможное качество звука.

7.3 Стриминг музыки

Можно использовать Panorama 3, чтобы воспроизводить музыку со стриминговых сервисов, таких как: Spotify, Apple Music, Qobuz и Tidal. Аудио можно принимать прямо через приложение Bowers & Wilkins Music, Spotify Connect®, AirPlay® 2 или Bluetooth.

7.4 Воспроизведение аудио с помощью Приложения Bowers & Wilkins Music

После того как вы подключили свой продукт и включили стриминговый сервис музыки в приложении, вы сможете просматривать списки музыки из своего источника. Как только вы выбрали трек, который хотите воспроизвести, просто нажмите кнопку "Play". Если у вас есть только одно Пространство, музыка будет автоматически воспроизводиться в этом Пространстве. Если же у вас несколько Пространств, то как только вы нажмете "Play", отобразится список доступных Пространств в вашем доме, и, нажав на то место, в котором вы хотите воспроизвести звук, вы получите воспроизведение в выбранном Пространстве.

7.5 Воспроизведение аудио через Spotify Connect

Используйте свой смартфон, планшет или компьютер в качестве пульта дистанционного управления для Spotify. Зайдите на сайт <https://www.spotify.com/connect>, чтобы узнать, как это делать.

7.6 Воспроизведение аудио через AirPlay

AirPlay позволяет приложениям на мобильных устройствах Apple, ноутбуках или настольных устройствах передавать аудио по сети на любые колонки, совместимые с AirPlay, такие как Panorama 3. Приложения с поддержкой AirPlay будут отображать значок AirPlay.

Чтобы использовать AirPlay, откройте приложение, которое вы хотите использовать, и выберите контент, который вы хотите воспроизвести. Нажмите на значок AirPlay, чтобы отобразить список доступных устройств, за которым последует имя Пространства, которое вы хотите использовать.

7.7 Воспроизведение звука через Bluetooth

Bluetooth позволяет аудио приложениям на мобильных устройствах, ноутбуках или настольных устройствах передавать файлы по беспроводному соединению с вашей Panorama 3.

Чтобы использовать Bluetooth, вам сначала нужно выполнить сопряжение вашего устройства с Panorama 3. В приложении Bowers & Wilkins Music выберите Settings – Настройки, а затем выберите Пространство, содержащее устройство, с которым вы хотите выполнить сопряжение. Выбор строки "Pair new device" – "Сопряжение нового устройства" переведет Panorama 3 в режим сопряжения по Bluetooth. Перейдите в меню Bluetooth вашего устройства, и вы сможете выполнить сопряжение с Panorama 3. Он будет использовать имя Пространства в меню сопряжения Bluetooth. После сопряжения вы можете воспроизводить аудио через любое приложение на вашем устройстве-источнике. Вы можете просмотреть список сопряженных устройств с вашей Panorama 3 в приложении Bowers & Wilkins.

Примечание: Panorama 3 будет оставаться в режиме сопряжения в течение 2 минут и потом выйдет из него, если в течение этого времени ни одно устройство не будет сопряжено. Чтобы снова войти в режим сопряжения, повторите описанные выше действия.

8. Приложение Bowers & Wilkins Music

Приложение Bowers & Wilkins Music открывается на главной странице. В нижней части страницы расположены четыре навигационных значка для основных разделов приложения. Это: просмотр (browse), библиотека (library), поиск (search) и настройки (settings), а значок, подсвеченный желтым, указывает, на какой странице вы находитесь.

8.1 Просмотр – Browse

На странице просмотра приложения Bowers & Wilkins Music содержимое расположено в нескольких строках в виде ленты, которую можно прокручивать, проводя пальцем вправо или влево. На странице просмотра показаны рекомендуемые плей-листы, созданные на основе вашего музыкального вкуса, недавно сыгранной музыки и некоторых рекомендуемых плей-листов, подготовленных Bowers & Wilkins. Вы также можете прокручивать вниз и просматривать музыку из любых конкретных потоковых сервисов, которые вы связали с вашим приложением.

Примечание: Рекомендации основаны на жанрах, исполнителях, альбомах и треках, которые вам понравились. Чтобы поставить знак «нравится» любому материалу, просто нажмите на символ сердца. Чем больше треков вам понравится, тем лучше будут рекомендации. Ваши рекомендации останутся с вами и вашей учетной записью Bowers & Wilkins и не будут связаны с вашим сервисом потоковой передачи музыки.

8.2 Библиотека – Library

Страница библиотеки объединяет все материалы, которые вам понравились, либо в музыкальном приложении Bowers & Wilkins, либо в любом из ваших потоковых сервисов. Вы можете искать контент здесь по музыке, подкастам и радио. Если вам понравился материал в родном приложении потокового сервиса, он может не сразу появиться в библиотеке приложения Bowers & Wilkins Music.

8.3 Поиск – Search

Вы можете искать любую музыку с помощью функции поиска в приложении Bowers & Wilkins Music. Приложение будет искать результаты по всем вашим связанным потоковым сервисам.

8.4 Настройки – Settings

Страницы настроек позволяют настроить несколько продуктов в вашем доме. Страница настроек разделена на разные разделы:

- **Ваши Пространства**
Здесь перечислены все помещения в вашем доме, и на основе этого вы можете настроить отдельные устройства.
- **Ваша учетная запись (аккаунт)**
В этом разделе вы можете изменить данные своей учетной записи, а также связать любые музыкальные сервисы с вашим приложением.
- **Ваши Продукты**
Здесь вы можете запускать любые обновления, доступные для любого из ваших продуктов в вашем доме.

8.5 Связывание потоковых сервисов

Приложение Bowers & Wilkins Music позволяет вам выбирать и воспроизводить музыку из ряда потоковых сервисов, таких как Qobuz, Tidal, Deezer и многих других. Для этого приложение Bowers & Wilkins Music должно быть связано с вашим сервисом потоковой передачи музыки. Это можно сделать в настройках с помощью кнопки 'Link services' – "Связать сервисы" в разделе 'Your Account' – "Ваш аккаунт". Просто нажмите и следуйте инструкциям на экране.

8.6 Вид плеера

Когда звук воспроизводится на Panorama 3, вы можете регулировать громкость, воспроизводить/приостанавливать звук, пропускать треки вперед и назад. Вид плеера можно свести к минимуму, нажав стрелку вниз в левом верхнем углу экрана. Это сводит к минимуму просмотр меню плеера в нижней части главного экрана. Его можно увеличить, нажав на вид мини-плеера в любое время.

9. Обновление программного обеспечения

Panorama 3 – это колонка, подключенная к сети, и поэтому с помощью обновлений программного обеспечения можно будет повысить надежность ее работы, а также скачать новые функции. Когда обновление программного обеспечения доступно для любого продукта в вашей сети, на значке настроек отображается особая метка. Перейдя на страницу настроек, вы увидите, что обновление доступно. Нажатие на эту кнопку вызовет обновление для всех продуктов в сети, которые требуют новое ПО.

10. Настройки звука

Размещение любой акустической системы может повлиять на характер ее звучания, например, при установке близко к стене могут быть чрезмерно подчеркнуты низкие частоты, а если колонка не обращена к вам, может быть снижен уровень высоких частот. Поэтому предусмотрена возможность настройки уровня низких и высоких частот вашей Panorama 3, чтобы обеспечить большую гибкость при установке его в вашей комнате. Чтобы получить доступ к этой функции, выберите настройки, а затем имя Пространства с продуктом, который вы хотите настроить, затем выберите устройство. После этого вы сможете отрегулировать низкие и высокие частоты, изменив уровни от -6 дБ до +6 дБ. Нас тройки будут сохранены в памяти Panorama 3 при отключении питания, но будут сброшены после заводского сброса.

11. Amazon Alexa

Panorama 3 – это умная колонка со встроенным голосовым помощником Amazon Alexa. Чтобы включить эту функцию, перейдите на страницу настроек устройства в приложении Bowers & Wilkins Music. Выберите Settings – Настройки, а затем выберите Пространство, содержащее Panorama 3, на котором вы хотите включить голосового помощника. Затем выберите устройство. Откроется страница настроек устройства. Вы можете включить Amazon Alexa здесь, связав свою учетную запись с Amazon. Просто нажмите на ссылку и следуйте инструкциям. Вы можете в любое время отключить свою Panorama 3 от своей учетной записи Alexa.

Чтобы поговорить с Alexa, просто скажите вслух ключевое слово 'Alexa' или нажмите на кнопку Voice Assistant на Panorama 3. Если же нажать и удерживать кнопку Voice Assistant, то вы отключите микрофоны Alexa.

12. Элементы управления Panorama 3

На верхней панели Panorama 3 имеются кнопки, обеспечивающие управление воспроизведением/паузой, регулировкой громкости и работой с голосовым ассистентом – см. Diagram 1.

Нажатие кнопки Play/Pause поочередно останавливает и перезапускает воспроизведение звука.

Нажатие кнопок для увеличения или уменьшения громкости отрегулирует громкость любого воспроизводимого звука. Нажатие и удержание кнопок будет непрерывно увеличивать или уменьшать громкость.

Нажатие многофункциональной кнопки приведет к циклическому просмотру и воспроизведению активных потоков и источников, доступных для Panorama 3. Подсветка многофункциональной кнопки Panorama 3 меняется, указывая на различные рабочие состояния. Варианты подсветки показаны на Diagram 2..

Нажатие кнопки Voice Assistant позволяет разговаривать с голосовым помощником без произнесения ключевого слова. Эта функция требует, чтобы на вашей Panorama 3 была включена голосовая служба.

13. Чистка

Если ваша Panorama 3 нуждается в чистке, вы можете протереть его верхнюю поверхность чистой тканью без ворса и почистить решетку мягкой щеткой. Если вы хотите использовать какую-либо чистящую жидкость, нанесите ее на чистящую ткань, а не непосредственно на Panorama 3. Сначала проверьте ее на небольшом участке, так как некоторые чистящие средства могут повредить некоторые поверхности. Избегайте продуктов, которые являются абразивными или содержат кислоту, щелочь или антибактериальные вещества.

14. Поддержка

Если вам потребуется дополнительная помощь или совет относительно вашего продукта, пожалуйста, посетите сайт поддержки www.bowerswilkins.com/support.

15. Экологическая информация

Этот продукт автоматически управляет своим состоянием питания без необходимости какого-либо взаимодействия. При подключении к сети и неиспользовании потребляемая мощность автоматически снижается ниже 2 Вт.

Этот продукт соответствует международным директивам, включая, но не ограничиваясь «Ограничением по применению опасных веществ (RoHS) в электрическом и электронном оборудовании, Registration, Evaluation, Authorisation and restriction of Chemicals – ограничением химических веществ (REACH) и утилизацией отходов электрического и электронного оборудования (WEEE). Проконсультируйтесь с местным органом по утилизации отходов для получения рекомендаций о том, как правильно рециклировать или утилизировать этот продукт.

Свечение		Состояние
Мигающий белый		В процессе запуска
Пульсирующий янтарный		Готов к настройке
Мигающий янтарный		Процесс обновления прошивки ПО
Пульсирующий белый		Прием аудио сигнала
Пульсирующий красный		Ошибка – обратитесь в службу поддержки
Постоянный красный		Ошибка – обратитесь в службу поддержки
Мигающий красный		Процесс сброса настроек к заводским
Мигающий синий		Режим сопряжения по Bluetooth
Постоянный синий		Bluetooth соединение установлено

Diagram 2

Свечение многофункционального индикатора

Технические характеристики

Достоинства	Совместимость с приложением Bowers & Wilkins Music Apple AirPlay 2 Spotify Connect Bluetooth Alexa – в оснащении Dolby TrueHD Discrete Dolby Atmos 3.1.2 HDMI eARC
Поддержка аудио форматов	Dolby Atmos Dolby Digital True HD Dolby Digital Plus LPCM
Bluetooth	5.0, class 2
Bluetooth кодеки	aptX™ Adaptive, AAC, SBC
AirPlay 2 совместимость	iPhone, iPad, and iPod touch с iOS 11.4 или новее, Apple TV 4K или Apple TV (4-е поколение) с tvOS 11.4 или новее, Mac или PC с iTunes 12.8 или новее
Выходная мощность усилителей	400 Вт
Динамики	3x 19мм (0.75") твитеры с титановым куполом 6x 50мм (2") НЧ/СЧ-динамики с плетеными стекловолоконными диффузорами 2x 50мм (2") динамики для Dolby Atmos с плетеными стекловолоконными диффузорами 2x 100мм (4") НЧ-драйверы с тонким профилем
Диапазон частот	43 Гц – 48 кГц
Размеры	65мм (h) x 1210мм (w) x 140мм (d)
Вес	6.5 кг
Соединения	1x HDMI ARC/eARC 1x Digital Audio In (Toslink) 1x RJ45 Ethernet 1x USB-C (только для сервиса)
Питание	100В – 240В, 50/60Гц
Потребление	менее 2 Вт

Термины HDMI и HDMI High-Definition Multimedia Interface, а также логотип HDMI – это торговые марки или зарегистрированные торговые марки HDMI Licensing Administrator, Inc. в США и других странах. Dolby, Dolby Atmos и Dolby Digital Plus – это зарегистрированные торговые марки Dolby Laboratories. Apple, AirPlay, Apple Music, iOS, iPhone, iPad, iPod touch, iTunes, Apple TV, Mac, macOS, OS X, и tvOS - это зарегистрированные торговые марки Apple Inc., зарегистрированные в США и других странах. Торговая марка "iPhone" используется в Японии по лицензии iPhone KK. Spotify и Spotify Connect - это торговые марки Spotify AB. Доступность Spotify Connect зависит от региона, пожалуйста зайдите на сайт www.spotify.com за дополнительной информацией. Amazon, Alexa, и связанным с ними логотипы - это торговые марки Amazon.com, Inc. или ее филиалов. Android - это торговая марка Google LLC. aptX – это продукт Qualcomm Technologies, Inc. и/или ее филиалов. aptX - это торговая марка Qualcomm Technologies International, Ltd., зарегистрированная в США и других странах. Словесная марка Bluetooth и логотипы - это зарегистрированные торговые марки, принадлежащие Bluetooth SIG, Inc. и любое их использование компанией Bowers & Wilkins лицензировано. Все остальные торговые марки и наименования принадлежат их соответствующим владельцам.