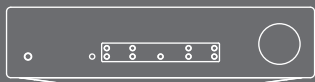




CXA61/81

ИНТЕГРИРОВАННЫЙ УСИЛИТЕЛЬ

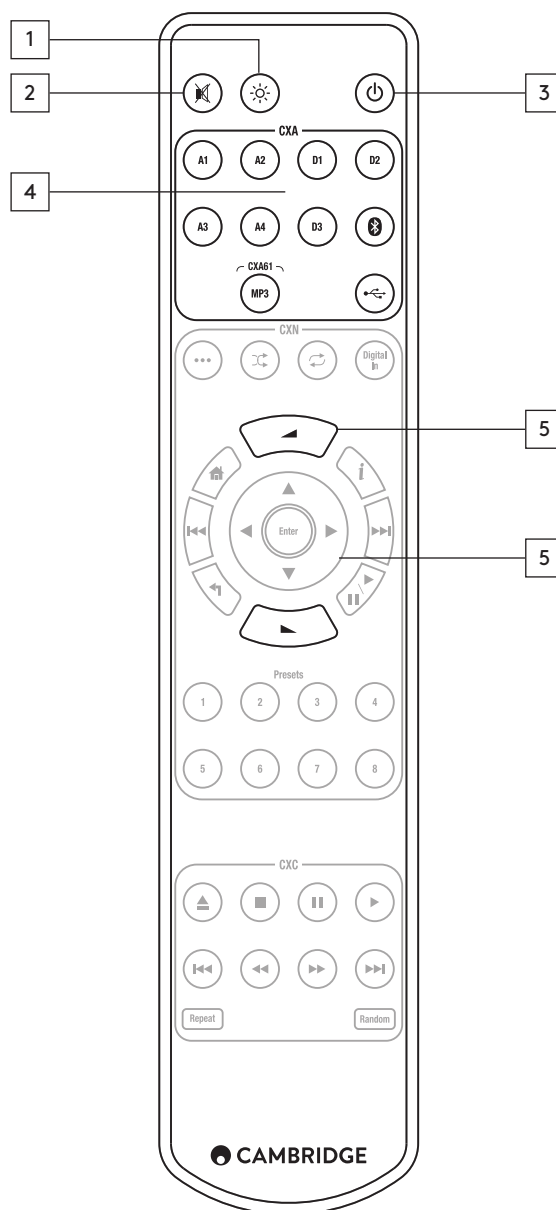


Содержание

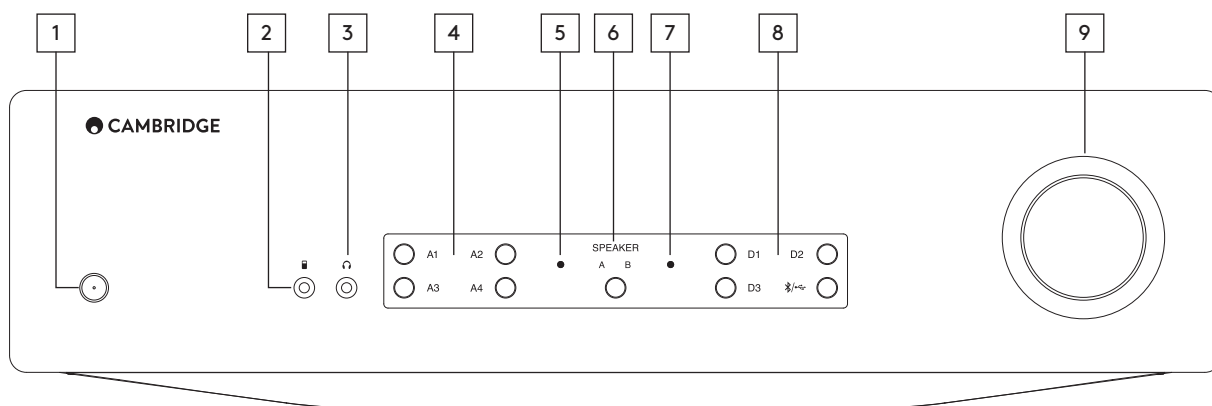
ПУЛЬТ ДИСТАНЦИОННОГО УПРАВЛЕНИЯ	2
ОРГАНЫ УПРАВЛЕНИЯ НА ПЕРЕДНЕЙ ПАНЕЛИ	3
ПОДКЛЮЧЕНИЯ НА ЗАДНЕЙ ПАНЕЛИ	3
МЕНЮ НАСТРОЙКИ	4
ШИНА УПРАВЛЕНИЯ	5

Пульт дистанционного управления

- 1. ЯРКОСТЬ ДИСПЛЕЯ**
Регулирует яркость дисплея передней панели.
- 2. ОТКЛЮЧЕНИЕ ЗВУКА**
- 3. РЕЖИМ ОЖИДАНИЯ/ВКЛ**
- 4. ИСТОЧНИКИ**
Нажмите для прямого доступа к входу источника.
- 5. УВЕЛИЧЕНИЕ И УМЕНЬШЕНИЕ ГРОМКОСТИ**
Регулировка громкости.



Органы управления на передней панели



1. РЕЖИМ ОЖИДАНИЯ/ВКЛ

2. ВХОД МР3 (ТОЛЬКО СХА61)

Для подключения портативного аудиоустройства.

3. НАУШНИКИ

Для соответствующих наушников — подключение приводит к отключению колонок.

4. КНОПКИ ВЫБОРА АНАЛОГОВОГО ИСТОЧНИКА (A1–A4)

A1 — Переключение между сбалансированным/ несбалансированным.

A4 — Переключение между несбалансированным/MP3 входом.

5. ИНДИКАТОР ЗАЩИТЫ

6. КОЛОНКИ A/B

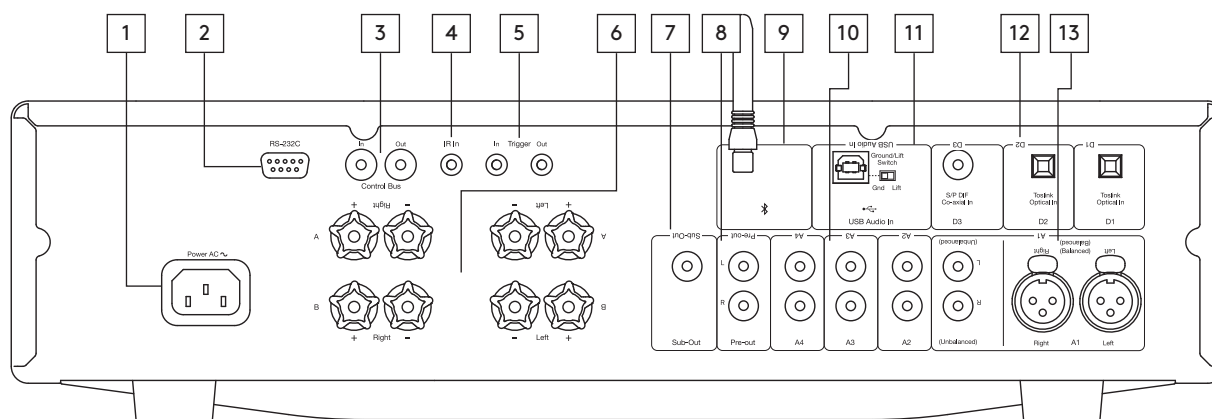
7. ИНДИКАТОР ОТКЛЮЧЕНИЯ ЗВУКА

8. КНОПКИ ВЫБОРА ЦИФРОВОГО ИСТОЧНИКА

Для переключения между двумя входами нажимайте кнопку Bluetooth/USB.

9. ГРОМКОСТЬ

Подключения на задней панели



1. РАЗЪЕМ ПОДКЛЮЧЕНИЯ СЕТЕВОГО ШНУРА

2. RS232C

3. ШИНА УПРАВЛЕНИЯ

Для получения дополнительной информации о шине управления см. раздел «Шина управления».

4. ВХОД ИК

5. ПЕРЕКЛЮЧАТЕЛЬ ВХОД/ВЫХОД

6. КЛЕММЫ КОЛОНКИ

7. ВЫХОД НА САБВУФЕР

8. ВЫХОД НА ПРЕДВАРИТЕЛЬНЫЙ УСИЛИТЕЛЬ

9. АНТЕННА BLUETOOTH

Используется для потокового аудио Bluetooth. Дополнительную информацию см. в разделе Bluetooth.

10. АНАЛОГОВЫЕ ВХОДЫ (A1 НЕСБАЛАНСИРОВАННЫЙ, A2, A3 И A4)

11. ВХОД USB АУДИО

Для подключения к компьютерам ПК/MAC.

ПЕРЕКЛЮЧАТЕЛЬ «НА ПОЛУ» / «НА ВЫСОТЕ»

Установите переключатель в положение «На высоте» при возникновении жужжащего шума.

При отсутствии помех оставьте переключатель в положении «На полу» в соответствии с рекомендациями.

12. ЦИФРОВЫЕ ВХОДЫ (D1, D2 И D3)

13. ВХОДЫ A1

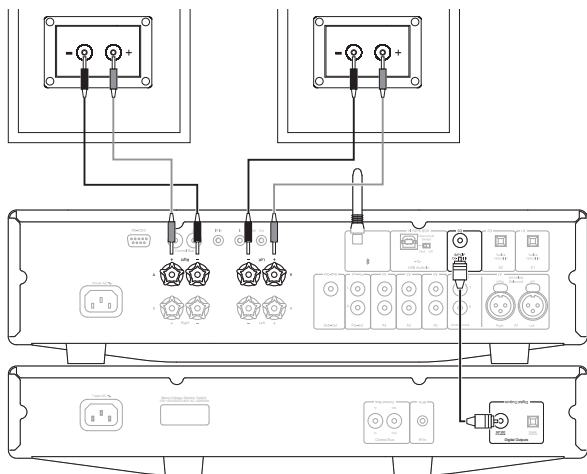
Примечание. Сбалансированный вход (XLR) доступен только в устройствах CXA81.

Подключения

Примечание. Перед выполнением подключений выключите питание.

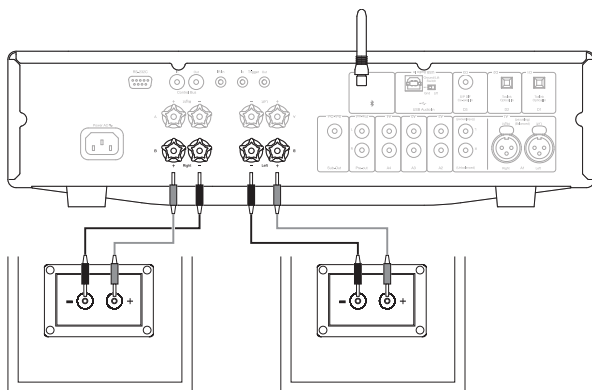
ОСНОВНЫЕ ПОДКЛЮЧЕНИЯ

Подключение к проигрывателю компакт-дисков с использованием коаксиального цифрового входа D3 и пары колонок.



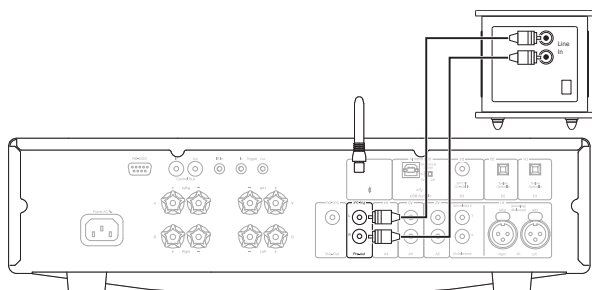
ПОДКЛЮЧЕНИЕ КОЛОНОК В

Подключение второго комплекта колонок



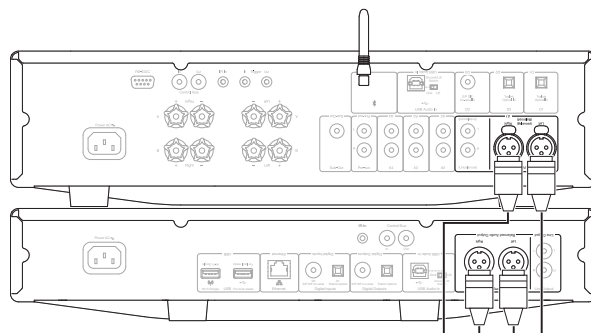
ПОДКЛЮЧЕНИЕ ВЫХОДА ПРЕДВАРИТЕЛЬНОГО УСИЛИТЕЛЯ

Подключение CXA к активному сабвуферу через линейные входы сабвуфера.

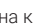


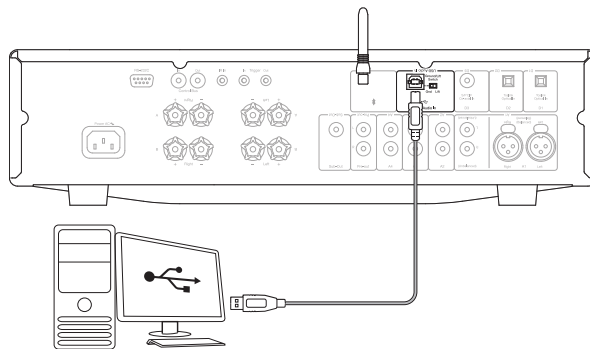
СБАЛАНСИРОВАННЫЕ АУДИОСОЕДИНЕНИЯ (ТОЛЬКО CXA81)

Подключение CXA81 к сетевому проигрывателю CXN с помощью кабеля XLR. Получите доступ к этому входу, два раза нажав на кнопку входа «A1» на передней панели.



АУДИОСОЕДИНЕНИЕ USB

Примечание. Используйте сертифицированный высокоскоростной кабель USB «А-В». Получите доступ к этому входу, два раза нажав на кнопку входа  на передней панели.



Меню настройки

Чтобы войти в меню настройки, переведите CXA в режим ожидания, в режиме ожидания нажмите и удерживайте кнопку колонок A/B, пока индикаторы A/B не начнут мигать попеременно и не загорятся индикаторы A1–A4. Для настройки конфигурации см. кнопки источников ниже.

Примечание. Выбранная кнопка высвечивается синим цветом.

АВТОМАТИЧЕСКОЕ ВЫКЛЮЧЕНИЕ ПИТАНИЯ

A1 выкл. – Отключение функции автоматического выключения питания.

A1 вкл. – Устанавливает время автоматического выключения на 20 минут.

Примечание. Автоматическое выключение питания (APD) – это функция отключения питания, которая автоматически переключает CXA в режим ожидания, если нет звука. Время APD – это продолжительность отсутствия звука, необходимое для автоматического переключения CXA в режим ожидания.

ФУНКЦИЯ НЕЛИНЕЙНЫХ ИСКАЖЕНИЙ

A3 вкл. – Функция нелинейных искажений включена. Громкость уменьшается, если обнаруживаются нелинейные искажения сигнала.

A3 выкл. – Функция нелинейных искажений выключена.

РЕЖИМ USB

A4 вкл. – переводит CXA в режим USB Audio Class 2.

A4 выкл. – переводит CXA в режим USB Audio Class 1.

Примечания.

– Для сохранения настроек и выхода из меню настройки нажмите кнопку колонок A/B.

– Нажатие кнопки Standby/On в меню настройки приводит к выходу из этого меню настройки без сохранения настроек.

Bluetooth

ПОТОКОВОЕ АУДИО BLUETOOTH

Выбор этого режима позволяет CXA принимать звук через Bluetooth от большинства телефонов, планшетов и ноутбуков.

СВЯЗЫВАНИЕ

Чтобы начать потоковую передачу высококачественной музыки с вашего устройства, сначала необходимо выполнить связывание с CXA. Выберите вход Bluetooth на CXA, чтобы включить режим обнаружения.

Примечания.

- Ваше устройство может быть связано и подключено к CXA только при выборе источника Bluetooth.
- CXA всегда находится в режиме обнаружения, когда соединение Bluetooth отсутствует.

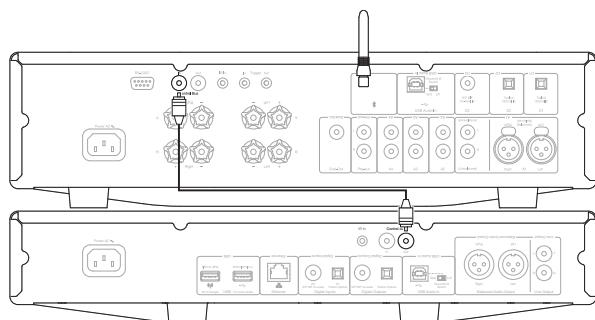
Шина управления

Шина управления позволяет синхронизировать любые совместимые изделия Cambridge при включении устройств. Для подключения CXA с использованием прилагаемого кабеля шины управления см. приведенные ниже рисунки.

Еще одна дополнительная функция этой шины управления — использование приложения StreamMagic. Вы можете использовать приложение StreamMagic для управления CXA через CXN.

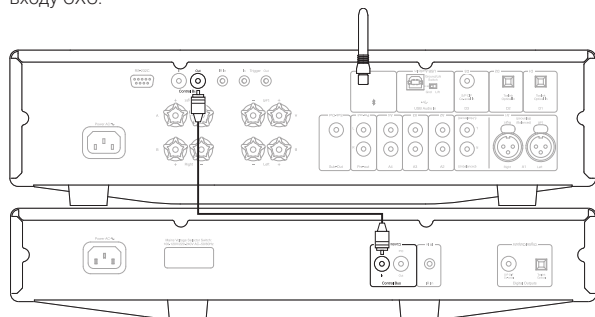
ПРИЛОЖЕНИЕ STREAMMAGIC (ЧЕРЕЗ CXN)

При использовании приложения для включения/выключения CXN, CXA также будет включаться/выключаться. Приложение также можно использовать для регулирования громкости CXA. Подключите выход шины управления CXN к входу CXA. Для получения дополнительной информации обратитесь к руководству по CXN.



СХА С СХС

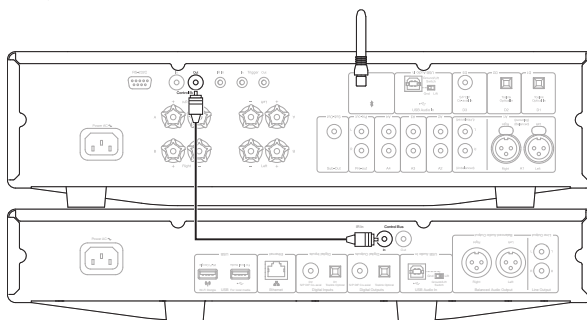
Включение/выключение СХА будет также приводить к включению/выключению СХС. Подключите выход шины управления СХА к входу СХС.



СХА С CXN

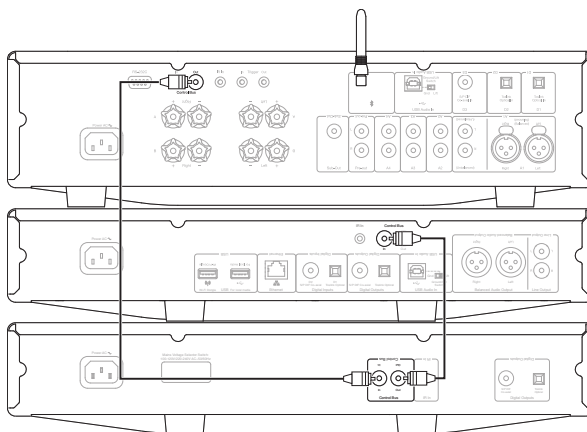
Примечание. Без использования приложения StreamMagic для управления CXA.

Включение/выключение CXA будет также приводить к включению/выключению CXN. Подключите выход шины управления CXA к входу CXN.

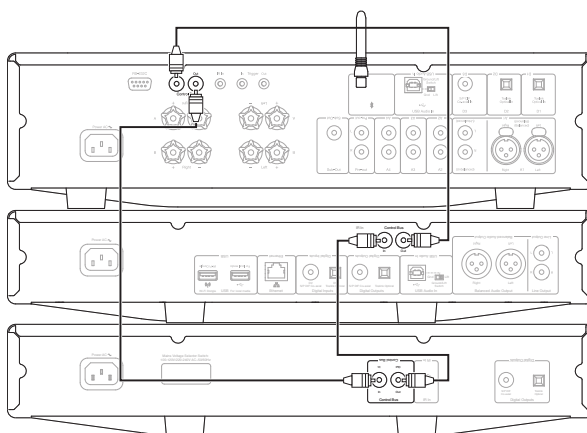


СХА С CXN И СХС

Использование CXA в качестве основного контроллера питания, см. рисунок ниже. Включение/выключение CXA будет также приводить к включению/выключению CXN и СХС.



Добавление дополнительного соединения CXN с CXA позволит использовать функцию приложения StreamMagic.



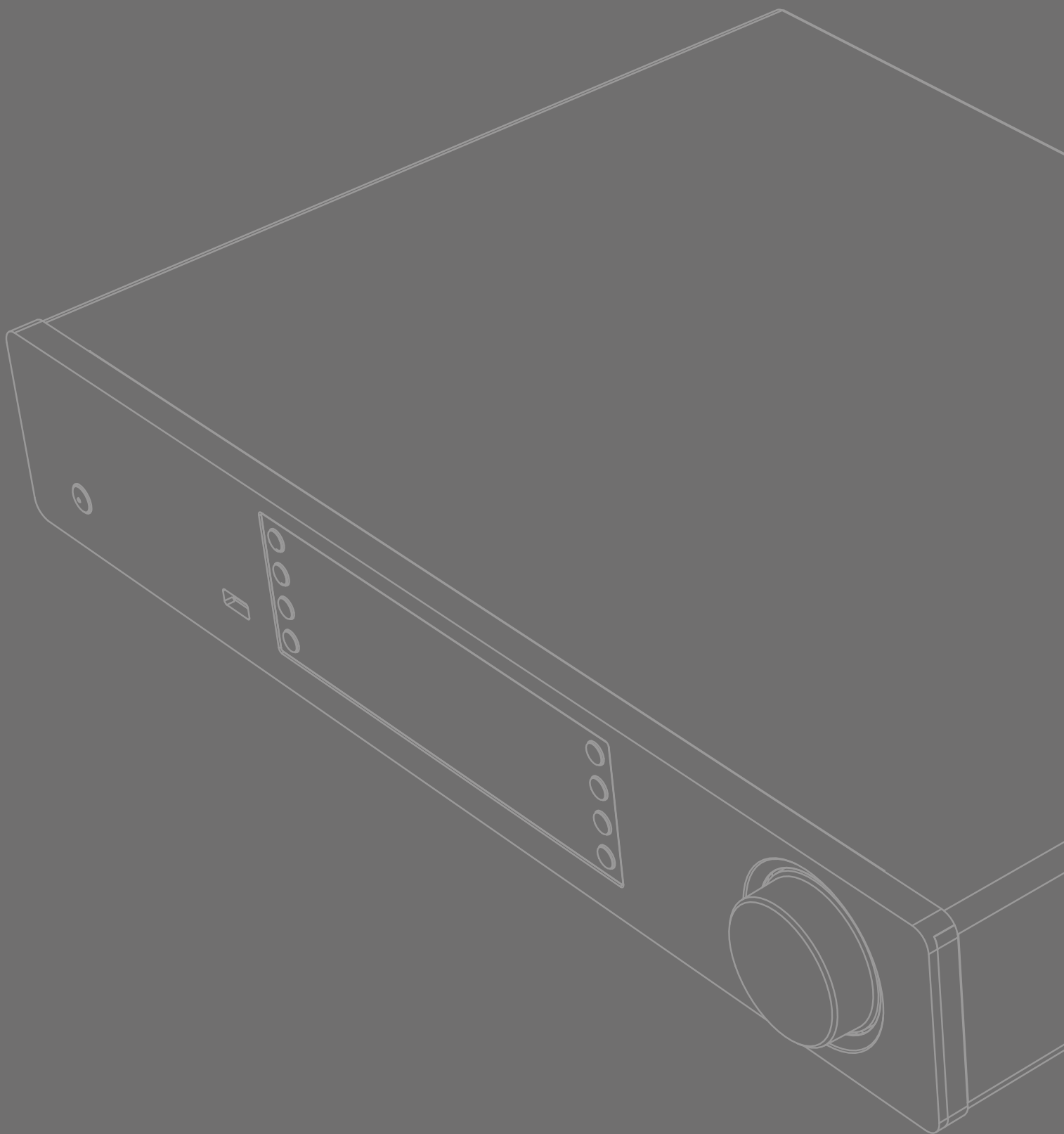


WWW.CAMBRIDGEAUDIO.COM

Gallery Court, Hankey Place
London
SE1 4BB
United Kingdom

Cambridge Audio является брендом компании Audio
Partnership Plc Зарегистрирована в Англии под №
2953313

AP36766/1



CXN V2

СЕТЕВОЙ ПРОИГРЫВАТЕЛЬ



Содержание

ПОДКЛЮЧЕНИЯ НА ЗАДНЕЙ ПАНЕЛИ	3
ОРГАНЫ УПРАВЛЕНИЯ НА ПЕРЕДНЕЙ ПАНЕЛИ	3
ПУЛЬТ ДИСТАНЦИОННОГО УПРАВЛЕНИЯ	4
ПУЛЬТ ДИСТАНЦИОННОГО УПРАВЛЕНИЯ	4
ВЫПОЛНЕНИЕ ПОДКЛЮЧЕНИЙ	5
ИНСТРУКЦИИ ПО ЭКСПЛУАТАЦИИ	6
НАСТРОЙКИ	7

Поддержка

ЧЗВ И ПОДДЕРЖКА

Посетите веб-сайт <https://techsupport.cambridgeaudio.com>

СВЯЖИТЕСЬ С НАШЕЙ
СПЕЦИАЛИЗИРОВАННОЙ ГРУППОЙ ПОДДЕРЖКИ:

support@cambridgeaudio.com

ВЕЛИКОБРИТАНИЯ: +44 20 7551 5422

США: +1 877 357-8204

Гонконг: +852 2499 6018

Важное замечание!

Функционирование проигрывателя CXN v2 во многом зависит от программного обеспечения, и периодически для него будут предоставляться новые функции и обновления. Инструкции по проверке наличия обновлений и автоматическому обновлению данного прибора через интернет см. в разделе «Обновление прошивки». Этот процесс занимает всего несколько минут.

Мы рекомендуем проверить наличие обновлений перед первым использованием проигрывателя CXN v2 и затем периодически проверять их наличие.

Также просмотрите страницу поддержки CXN v2 по адресу <https://techsupport.cambridgeaudio.com>, чтобы получить подробную информацию обо всех новых функциях и советы по совместимости с другими изделиями и аудиоформатами. Кроме того, здесь можно найти и скачать самую свежую редакцию этого руководства.

Убедитесь, что вы зарегистрировали ваше изделие.

Посетите сайт: www.cambridgeaudio.com/register

Зарегистрировавшись, вы будете узнавать следующее:

- Выпуск новой продукции
- Обновления программного обеспечения
- Новости, события, эксклюзивные предложения и конкурсы!

Данное руководство призвано максимально упростить установку и использование данного устройства. На момент печати информация данного документа была тщательно проверена на предмет ее точности, однако компания Cambridge Audio придерживается политики постоянного совершенствования устройств, и поэтому конструкции и технические характеристики могут быть изменены без предварительного уведомления.

В данном документе содержится информация, являющаяся собственностью компании и защищаемая законом об авторских правах. Все права защищены. Никакая часть данного руководства не может воспроизводиться каким-либо механическим, электронным или другим способом в любом виде без предварительного письменного согласия изготовителя. Все товарные знаки и зарегистрированные товарные знаки являются собственностью их соответствующих владельцев.

© Авторские права Cambridge Audio Ltd 2020.

Cambridge Audio и логотип Cambridge Audio являются товарными знаками Cambridge Audio.

Stream Magic является товарным знаком компании Audio Partnership Plc, зарегистрированным в ЕС и других странах.

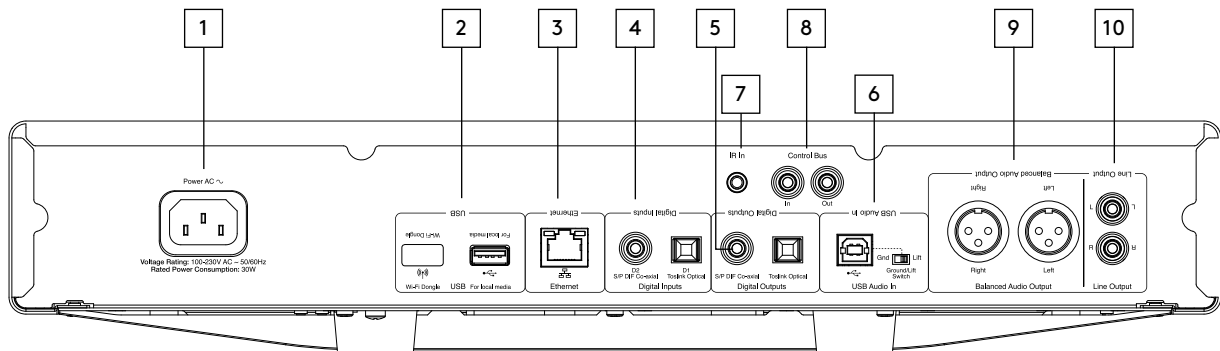
Данное изделие содержит программное обеспечение, лицензированное по версии 2 лицензии GNU Public License и версии 2.1 лицензии GNU Lesser Public License. Исходный код данного программного обеспечения можно получить на веб-сайте по адресу:

<http://gpl.stream-magic.com/>

Данное изделие содержит технологию, принадлежащую корпорации Microsoft, по лицензии от компании Microsoft Licensing GP. Без лицензии от корпорации Microsoft или компании Microsoft Licensing, GP (в зависимости от того, что применимо) запрещается использовать и распространять эту технологию за пределами данного изделия.

Программное обеспечение Spotify является предметом лицензий третьих сторон, информацию о которых можно найти по адресу: www.spotify.com/connect/third-party-licenses.

Подключения на задней панели



1. РАЗЪЕМ ПОДКЛЮЧЕНИЯ СЕТЕВОГО ШНУРА

2. ГНЕЗДА USB

Предустановленный модуль Wi-Fi и USB-разъем для подключения жесткого диска, флэш-накопителя или дополнительного аудиоприемника Bluetooth BT100.

Порты USB не предназначены для подключения мобильных устройств Apple; зарядка или другие функции не поддерживаются.

Wi-Fi модуль уже установлен в USB разъем. Не отключайте его. Ваше устройство по умолчанию автоматически установит проводное соединение, если будет подключен кабель Ethernet. При использовании CXN v2 с Wi-Fi, убедитесь, что ваше устройство находится в пределах зоны действия беспроводного маршрутизатора.

Важное примечание:

Не подключайте и не отключайте адаптер Wi-Fi при включенном устройстве.

3. ETHERNET

4. ЦИФРОВЫЕ ВХОДЫ

5. ЦИФРОВЫЕ ВЫХОДЫ

6. ВХОД USB АУДИО

Для подключения к компьютерам ПК/MAC.

Переключатель «На полу/на высоте»

Включите «На высоте», чтобы подавить гудение в колонках.

7. ВХОД ИК-ИЗЛУЧАТЕЛЯ

8. ШИНА УПРАВЛЕНИЯ (CONTROL BUS)

Для подключения к другим изделиям серии CX. Функции варьируются в зависимости от функций других изделий.

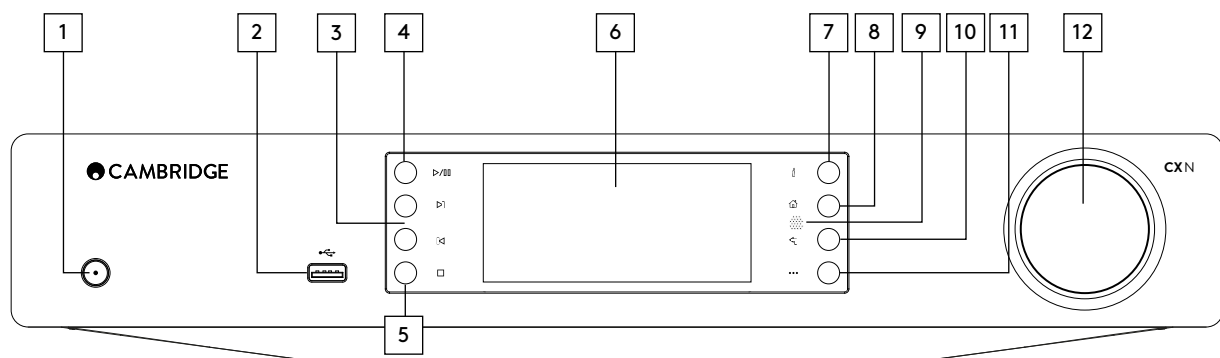
9. СБАЛАНСИРОВАННЫЙ АУДИОВЫХОД

Для использования с разъемами XLR.

Примечание. Разъемы XLR должны быть подключены следующим образом: Контакт 1: Земля, Контакт 2: Горячий (синфазный сигнал) и Контакт 3: Холодный (противоположная фаза).

10. ЛИНЕЙНЫЙ ВЫХОД

Органы управления на передней панели



1. РЕЖИМ ОЖИДАНИЯ/ВКЛ

2. USB

Для использования с USB-устройствами хранения аудио. Максимальный потребляемый ток 1 А.

Примечание. Этот порт USB не предназначен для подключения мобильных устройств Apple.

3. ПЕРЕХОД

4. ПУСК/ПАУЗА

5. СТОП/УДАЛИТЬ

Нажмите во время воспроизведения для остановки воспроизведения или удаления элементов в различных меню.

6. ДИСПЛЕЙ

Показывает состояние устройства.

7. (i) INFO (ИНФОРМАЦИЯ)

Показывает экран «Now Playing» (Сейчас играет). Нажмите для переключения между различными вариантами экрана.

8. ГЛАВНАЯ

9. ИНФРАКРАСНЫЙ ДАТЧИК

10. ВОЗВРАТ

Нажмите для возврата в предыдущее меню.

11. (ДОПОЛНИТЕЛЬНО)

При воспроизведении из источников UPnP эта кнопка показывает дорожки в очереди и варианты выбора.

12. НАВИГАЦИЯ/ВЫБОР (РУЧКА)

Вращайте для прокрутки и навигации по различным меню. Нажмите для выбора элемента/функции, показанной на дисплее.

Пульт дистанционного управления

С помощью приложения StreamMagic можно получить быстрый доступ к настройкам устройства, библиотекам мультимедиа и интернет-радио для наиболее удобного управления проигрывателем CXN (v2) компании Cambridge Audio.



Пульт дистанционного управления

1. РЕЖИМ ОЖИДАНИЯ/ВКЛ

2. ЯРКОСТЬ ДИСПЛЕЯ

3. ОТКЛЮЧЕНИЕ ЗВУКА

(Режим предварительного усилителя)

4. (ДОПОЛНИТЕЛЬНО)

При воспроизведении из источников UPnP эта кнопка показывает дорожки в очереди и варианты выбора.

5. ЦИФРОВОЙ ВХОД

6. В СЛУЧАЙНОМ ПОРЯДКЕ

7. ПОВТОР

8. ГРОМКОСТЬ

(Режим предварительного усилителя)

9. ГЛАВНАЯ

10. (i) INFO (ИНФОРМАЦИЯ)

Показывает экран «Now Playing» (Сейчас играет). Нажмите для переключения между различными вариантами экрана.

11. ПЕРЕХОД

Служит для перехода между дорожками.

12. ВВОД

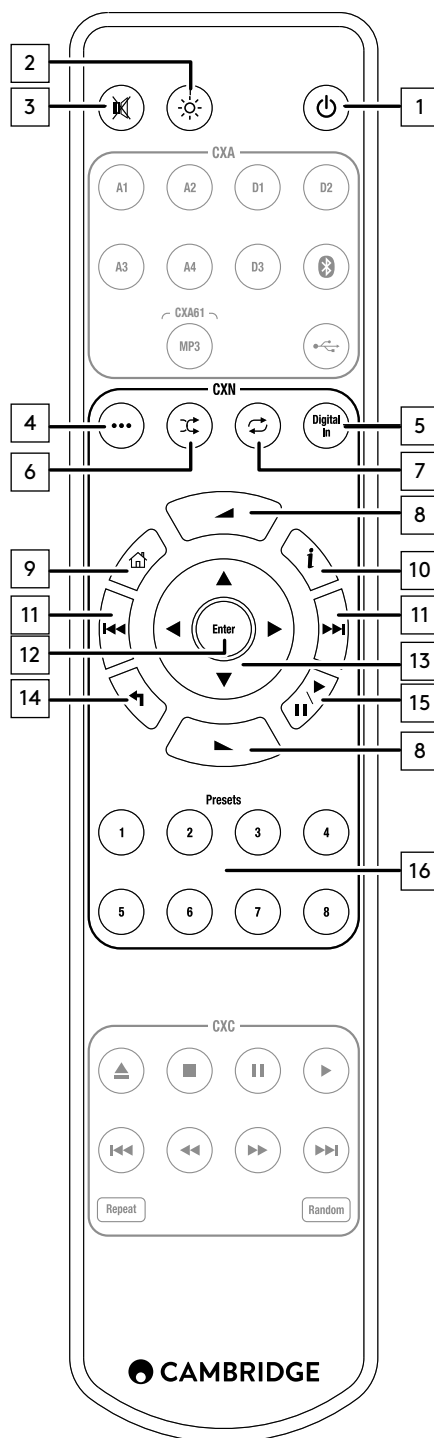
13. НАВИГАЦИЯ

14. ВОЗВРАТ

15. ПУСК/ПАУЗА

16. ПРЕДУСТАНОВКА

Вызов из памяти предварительно сохраненных настроек 1–8.

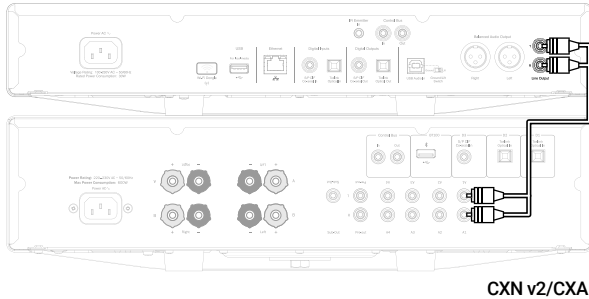


Выполнение подключений

ОСНОВНЫЕ АУДИОПОДКЛЮЧЕНИЯ

Перед выполнением любых подключений выключите питание.

Кабель Phono (2RCA-2RCA)



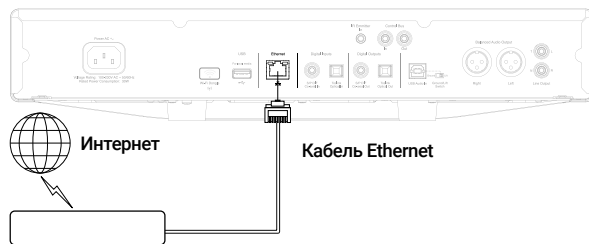
ПОДКЛЮЧЕНИЯ К ЛОКАЛЬНОЙ СЕТИ

Для использования функции совместного использования носителя UPnP необходимо подключение Ethernet или Wi-Fi к вашей локальной сети

Для использования интернет-радио, потоковых сервисов или получения обновлений программного обеспечения необходимо подключение к высокоскоростному интернету.

Используйте проводное подключение для потокового воспроизведения файлов высокого разрешения 24 бита/176 кГц и 24 бита/192 кГц.

ПОДКЛЮЧЕНИЕ К ПРОВОДНОЙ ЛОКАЛЬНОЙ СЕТИ



Широкополосный маршрутизатор или модем

Подключите сетевой кабель (проводной кабель Ethernet категории 5/5E) между CXN v2 и вашим маршрутизатором.

ПОДКЛЮЧЕНИЕ К БЕСПРОВОДНОЙ ЛОКАЛЬНОЙ СЕТИ



Беспроводной широкополосный маршрутизатор или модем

Проигрыватель CXN v2 должен находиться в зоне действия беспроводного маршрутизатора.

Важное примечание. Не подключайте и не отключайте беспроводной адаптер, когда устройство включено.

На устройстве iOS перейдите к настройкам Wi-Fi и выберите «CXN v2».

Либо подключите CXN v2 напрямую к сети Wi-Fi. Выберите вашу локальную сеть Wi-Fi и затем введите пароль.

Примечание. Пароли для Wi-Fi иногда должны вводиться с учетом регистра.

Для дальнейшей информации о сетевых настройках CXN v2 посмотрите раздел «Настройки >> Локальная сеть» в данном руководстве ниже.

ВВОД СИМВОЛОВ

Обычно это требуется в следующих случаях:

- Для ввода пароля сети Wi-Fi.
- Для поиска радиостанций и контента на серверах UPnP.
- Для ввода удобного имени для CXN v2 и имен цифровых входов.

A	B	C	D	E	F	G	H	I	J	K	L	M	N	O	P	Q	R	S	T
U	V	W	X	Y	Z	0	1	2	3	4	5	6	7	8	9	<		=	>
+	-	_	!	?	@	#	\$	%	^	&	*	:	;	'	"	.	,	\	
/	[]	{	}	()	~												



Для ввода текста:

1. Используйте ручку на передней панели для просмотра символов.
2. Используйте ИК-пульт дистанционного управления для горизонтальной и вертикальной навигации.
3. Нажмите ручку на передней панели или Enter на ИК-пульте дистанционного управления для выбора выделенного символа.

Символ служит для удаления последнего выбранного символа (соответствует кнопке на передней панели или на ИК-пульте дистанционного управления).

Символ отменяет процесс ввода текста.

Символ служит для занесения введенного текста в память.

Инструкции по эксплуатации

МУЗЫКАЛЬНАЯ БИБЛИОТЕКА

Элемент меню Music Library (Музыкальная библиотека) содержит список всех найденных серверов UPnP и носителей USB.

Для компьютеров ПК и Mac имеются многочисленные программы для работы с серверами UPnP. Также доступны выделенные серверы и устройства сетевого хранения (NAS) со встроенными возможностями сервера UPnP. Обратитесь к руководствам по настройке на нашем веб-сайте по адресу: www.cambridgeaudio.com/networksetup

Примечание. При использовании сервера UPnP для совместного использования ваших медиафайлов структура меню, критерии поиска и выбора определяются сервером, а не проигрывателем CXN v2.

Проигрыватель CXN v2 не сканирует все USB-накопители для создания базы данных исполнителей и дорожек. Для упрощения поиска дорожек рекомендуется хранить аудиофайлы в структурированном виде по исполнителю и альбому.

ВОСПРОИЗВЕДЕНИЕ ДОРОЖЕК И ДОБАВЛЕНИЕ В ОЧЕРЕДЬ

ДОБАВЛЕНИЕ ОТДЕЛЬНЫХ ДОРОЖЕК

При выборе отдельной дорожки отображается следующее меню:

- PLAY NOW (ВОСПРОИЗВЕСТИ СЕЙЧАС)
- PLAY NEXT (ВОСПРОИЗВЕСТИ СЛЕДУЮЩЕЙ)
- ADD TO QUEUE (ДОБАВИТЬ В ОЧЕРЕДЬ) – Добавление дорожки в конец очереди.
- REPLACE QUEUE (ЗАМЕНИТЬ ОЧЕРЕДЬ) – Удалить все элементы из очереди и заменить их новой дорожкой.

ПРОСМОТР ОЧЕРЕДИ

Для просмотра очереди в любое время нажмите кнопку «...» (дополнительно).

Вы можете перейти на воспроизведение любой дорожки в очереди: перемещайтесь вверх/вниз по списку и нажмите Enter.

РЕДАКТИРОВАНИЕ ОЧЕРЕДИ

Дорожки можно удалять из очереди: выделите их с помощью ручки навигации и нажмите кнопку «Стоп».

Для удаления всей очереди перейдите в конец очереди, выделите [Clear Queue] (Удалить очередь) и нажмите Enter.

Примечание. При переключении CXN v2 в режим ожидания Eсо очередь удаляется.

ЭКРАН «NOW PLAYING» (СЕЙЧАС ИГРАЕТ).

Нажатие кнопки «i» приведет к циклическому выбору следующих вариантов отображения:

- Сочетание информации дорожка/поток аудио плюс обложка альбома / логотип станции.
- Только обложка альбома / логотип станции.
- Только информация о дорожке/поток аудио.

Обложка альбома и логотип радиостанции отображаются при наличии. Для USB-носителя обложка альбома должна находиться в той же папке, что и дорожка.

ФОРМАТ ФАЙЛА ОБЛОЖКИ АЛЬБОМА

Изображения обложки альбома поддерживаются только в формате файлов .png и .jpg.

Изображения могут иметь любое имя, однако изображения с именами Folder.png или Folder.jpg имеют преимущество.

Изображения, встроенные в дорожки, не поддерживаются.

СПИСКИ ВОСПРОИЗВЕДЕНИЯ

CXN v2 поддерживает различные форматы списков воспроизведения:

- ASX (формат списков воспроизведения Microsoft®)
- M3U

• PLS

Для постоянного хранения избранных дорожек рекомендуется использовать соответствующее программное обеспечение для создания списков воспроизведения. Проигрыватель CXN v2 может получить к ним доступ с носителей USB или серверов UPnP, которые поддерживают обслуживание списков воспроизведения.

В настоящее время невозможно сохранить очередь, созданную на проигрывателе CXN v2, в качестве списка воспроизведения.

ВХОДЫ

USB-АУДИО

Вход USB-аудио проигрывателя CXN v2 предназначен для прямого подключения компьютера ПК или Mac.

Проигрыватель CXN v2 по умолчанию настроен на USB Audio profile 1.0, который работает практически со всеми распространенными операционными системами и типами компьютеров без необходимости использования дополнительных драйверов. В такой конфигурации поддерживается частота дискретизации от 16 бит/44,1 кГц до 24 бит/96 кГц.

Для дополнительной информации о USB-аудио обратитесь к нашим онлайн-руководствам по адресу: www.cambridgeaudio.com/USB-audio.

D1-D2


Два цифровых входа могут принимать стереофоническое PCM-аудио с частотой дискретизации до 24 бит/192 кГц.

BLUETOOTH

Дополнительный приемник Cambridge Audio BT100 Bluetooth можно подключить к любому свободному разъему USB.

SPOTIFY CONNECT



Spotify позволяет слушать миллионы песен – любимых исполнителей, самые последние хиты и ваши любимые мелодии. Если вы являетесь пользователем Spotify Premium, вы можете управлять вашим проигрывателем CXN v2 через приложение Spotify.

1. Подключите ваш проигрыватель CXN v2 к той же сети Wi-Fi, что и телефон или планшет с работающим приложением Spotify.
2. Откройте приложение Spotify и воспроизведите любую песню.
3. Коснитесь изображения песни в нижней левой части экрана.
4. Коснитесь значка Connect (Подключить) .
5. Выберите свой проигрыватель CXN v2 в списке.

Для информации по настройке и использованию Spotify Connect зайдите на веб-сайт по адресу: www.spotify.com/connect.

Программное обеспечение Spotify является предметом лицензирования третьих сторон, которые перечислены здесь: www.spotify.com/connect/third-party-licenses.

ИСПОЛЬЗОВАНИЕ AIRPLAY

1. Подключите проигрыватель CXN v2 к своей сети.
2. Откройте приложение, из которого требуется воспроизводить музыку с помощью AirPlay.
3. Нажмите  или .
4. Выберите проигрыватель CXN v2 в качестве устройства AirPlay.

ИЗ ЦЕНТРА УПРАВЛЕНИЯ

Для передачи звука на устройство из Центра управления смахните вверх от нижнего края любого экрана на устройстве, чтобы открыть Центр управления.

Коснитесь значка  в правом верхнем углу и удерживайте его, затем выберите свой проигрыватель CXN v2.

ИСПОЛЬЗОВАНИЕ ФУНКЦИИ CHROMECAST BUILT-IN

Проигрыватель CXN v2 поставляется с функцией Chromecast Built-In. Эта функция обеспечивает потоковое воспроизведение вашей любимой музыки с телефона, планшета или ноутбука через ваши колонки.*

*Работает с совместимыми iPhone®, iPad®, телефонами и планшетами Android, ноутбуками Mac® и Windows®, а также с устройствами Chromebook.

ВАШ ТЕЛЕФОН – ПУЛЬТ ДИСТАНЦИОННОГО УПРАВЛЕНИЯ

При использовании телефона вам не потребуется что-то изучать – используйте ваши приложения, списки воспроизведения, песни ваших любимых исполнителей без новых входов в систему или загрузок. Вы легко сможете просматривать, контролировать очередь и управлять устройством из любой точки вашего дома.

КОСНИТЕСЬ КНОПКИ CAST

Просто коснитесь кнопки Cast на вашем мобильном устройстве для начала потокового воспроизведения музыки через ваши колонки. Выполняйте поиск, воспроизведение, включайте паузу и многое другое прямо на вашем телефоне.*

*Устройство должно быть в той же самой локальной сети Wi-Fi.

Более 100 приложений с функцией Chromecast

Выбирайте любые из миллионов песен на популярных музыкальных сервисах, таких как Google Play Music, Spotify, Deezer, Tunes и более 100 других. Найдите еще больше приложений на... google.com/cast/apps

Настраивайте ваши колонки с помощью телефона или планшета google.com/cast/setup

Настройки

СЕТЬ

Настройка Wi-Fi. Иницирует настройку Wi-Fi.

Введите название сети. Служит для ручного ввода названия сети.

Текущая конфигурация. Показывает текущие настройки сети.

Изменить конфигурацию.

• Авто (DHCP)

YES (ДА) (рекомендуется)

NO (НЕТ) – настройки вводятся вручную

При выборе «NO» (НЕТ) потребуется с помощью ручки навигации и кнопок выбора ввести IP-адрес CXN v2, маску подсети, адрес шлюза и сервер(-ы) DNS.

Уровень сигнала Wi-Fi

Предупреждение о сигнале. Предупреждение на экране о слабом сигнале Wi-Fi.

Регион Wi-Fi. Выберите регион, который лучше всего соответствует вашему местоположению.

Проводная сеть/Wi-Fi

• Авто (по умолчанию)

• Только проводная

• Только Wi-Fi

МИКРОПРОГРАММНОЕ ОБЕСПЕЧЕНИЕ

• Проверка обновлений и отображение номера версии.

ЯРКОСТЬ ДИСПЛЕЯ

НАЗВАНИЕ УСТРОЙСТВА

Переименование CXN v2.

АУДИО

• Режим цифрового предварительного усилителя.

On (Вкл.) – возможность регулирования громкости.

Off (Выкл.) – фиксированный выход.

Balance (Баланс) – доступен только в режиме цифрового предварительного усилителя = Вкл.

• Класс USB аудио.

1.0 – для максимальной совместимости с компьютерами.

2.0 – возможность аудио с высокой частотой дискретизации (до 24 бит/192 кГц). Вам может потребоваться загрузить и установить драйвер аудио Cambridge Audio USB Audio class 2.0.

Для дополнительной информации о USB аудио: www.cambridgeaudio.com/USB-audio.

ПУЛЬТ ДИСТАНЦИОННОГО УПРАВЛЕНИЯ

Используется при возникновении конфликта с другими устройствами.

• Пульт CXN v2 (24) (по умолчанию).

• Пульт Серии CXN v2 (28) – альтернативный набор команд ИК-пульта дистанционного управления.

• Отсутствие ИК-управления – отключение реагирования CXN v2 на команды пульта дистанционного управления.

Для использования альтернативного набора команд ИК-пульта дистанционного управления необходимо перенастроить пульты дистанционного управления CXN v2 и CXN v2 IR:

• CXN v2 – выберите пульт CXN v2 (28) в приведенном выше меню.

• Пульт дистанционного управления – выполните следующие действия:

Извлеките батарейки из ИК-пульта дистанционного управления CXN v2.

Во время установки батарей нажмите и держите нажатой кнопку питания «Power».

Примечание. Для восстановления набора команд по умолчанию ИК-пульта дистанционного управления CXN v2 извлеките батарейки и установите их снова, не нажимая на какие-либо кнопки.

ЯЗЫК

РЕЖИМ ОЖИДАНИЯ

• Режим ожидания сети – сетевые подключения останутся активными, и приложение StreamMagic может включать CXN v2.

• Экономичный режим – все цепи аудио, сети и управления выключены.

АВТОМАТИЧЕСКОЕ ОТКЛЮЧЕНИЕ ПИТАНИЯ

Устанавливает время бездействия, по истечении которого устройство переходит в режим ожидания.

РЕДАКТИРОВАНИЕ НАЗВАНИЙ ВХОДОВ

Позволяет назначать имена цифровым входам, USB аудио и D1 – D2.

ВОССТАНОВЛЕНИЕ ЗАВОДСКИХ НАСТРОЕК

Восстановление заводских настроек CXN v2.

Примечание. При восстановлении заводских настроек все сети Wi-Fi и их пароли удаляются из памяти.



WWW.CAMBRIDGEAUDIO.COM

Gallery Court, Hankey Place
London
SE1 4BB
United Kingdom

Cambridge Audio является брендом компании Audio Partnership Plc
Зарегистрирована в Англии под № 2953313

AP36775/1