

# DENON<sup>®</sup>

## DP-500BT

Проигрыватель с Bluetooth<sup>®</sup>

# Руководство пользователя



<b>Меры предосторожности при обращении</b>	<b>4</b>
Уход	4
Конденсация	4
Смазывание	4
<b>Комплект поставки</b>	<b>5</b>
<b>Наименования и назначение составных частей</b>	<b>6</b>
Фронтальный	6
Задн.	9

## Подготовка

<b>Сборка</b>	<b>11</b>
Установка опорного диска	12
Установка противовеса	13
Установка корпуса головки с картриджем	13
Прикрепление пылезащитной крышки	14
<b>Настройки</b>	<b>15</b>
Регулировка давления иглы	15
Регулировка компенсации скатывающей силы	18

## Подсоединения

<b>Подключение устройств, у которых нет входа phono</b>	<b>20</b>
<b>Подключение устройств, у которых есть вход phono</b>	<b>21</b>
<b>Подключение адаптера переменного тока</b>	<b>22</b>

## Воспроизведение

<b>Воспроизведение пластинки</b>	<b>25</b>
Воспроизведение пластинки	25
Остановка воспроизведения	27
Использование функции автоматической остановки	28
<b>Прослушивание пластинки через Bluetooth-колонки или наушники</b>	<b>29</b>
Первое подключение Bluetooth-колонок или наушников и воспроизведение пластинки	29
Воспроизведение пластинки через сопряженные Bluetooth-колонки или наушники	31
Переключение устройства, воспроизводящего пластинку, при подключении Bluetooth	33



## Рекомендации

<b>Содержание</b>	<b>34</b>
<b>Устранение неполадок</b>	<b>35</b>
Питание не включается / питание выключено	36
Питание не выключается	36
Опорный диск не вращается	36
Нет звука	37
Звук прерывается, слышно царапанье или слышны искажения	37
Слышится подвывание	38
Звукосниматель прекращает двигаться на полпути	38
Невозможно запустить воспроизведение с Bluetooth	39

## Приложение

<b>Замена иглы</b>	<b>40</b>
<b>Замена картриджа</b>	<b>41</b>
<b>Сведения о торговых марках</b>	<b>43</b>
<b>Технические характеристики</b>	<b>44</b>



## Меры предосторожности при обращении

### Уход

- Протирайте мягкой тканью корпус и пылезащитную крышку. При использовании химического чистящего средства соблюдайте инструкции.
- Бензол, разбавитель для краски и другие органические растворители, а также инсектициды при попадании на устройство могут вызывать изменения и выцветание материалов, а потому их использование не допускается.

### Конденсация

При большой разности температур между внутренней частью устройства и окружающей средой на рабочих элементах внутри устройства может образовываться конденсат (роса), который препятствует правильной работе устройства. В таком случае перед использованием устройства следует оставить его на один или два часа с выключенным питанием и дождаться, пока разность температур не снизится до небольшой величины.

### Смазывание

Электродвигатель не нуждается в смазке. Смазывать устройство запрещается.



Благодарим за приобретение устройства Denon. Чтобы гарантировать его бесперебойную работу, пожалуйста, внимательно прочтите настоящее руководство пользователя, прежде чем приступить к эксплуатации изделия. Ознакомившись с руководством, используйте его в дальнейшей работе с устройством.

## Комплект поставки

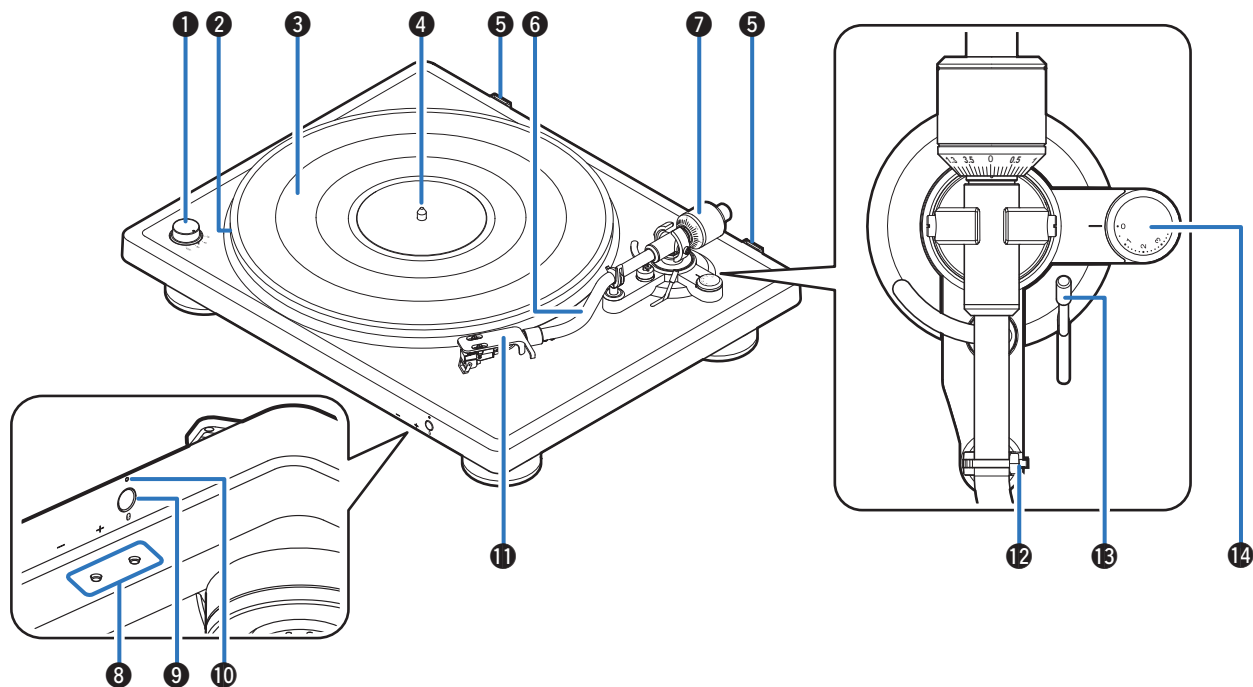
Убедитесь в наличии следующих компонентов в комплекте поставки изделия.

 <p>Краткое руководство пользователя</p>	 <p>Правила техники безопасности</p>	 <p>Примечания по радио</p>	 <p>Опорный диск</p>	 <p>Мат для опорного диска</p>
 <p>Пылезащитная крышка</p>	 <p>Шарниры</p>	 <p>Адаптер переменного тока</p>	 <p>Вилки адаптера переменного тока (6 штук)</p>	 <p>Звуковой кабель</p>
 <p>Корпус головки с картриджем</p>	 <p>Противовес</p>	 <p>Адаптер на 45 оборотов в минуту</p>		



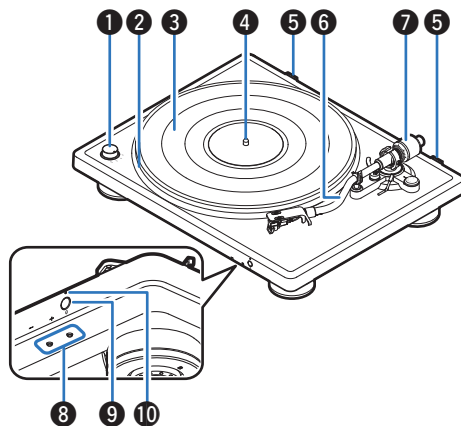
# Наименования и назначение составных частей

## Фронтальный



Подробности можно узнать на следующей странице.





### 1 Регулятор переключения RPM

Переключает скорость вращения в соответствии с воспроизводимой пластинкой. (👉 стр. 25)

### 2 Опорный диск

Крепится путем установки на центральный шпиндель на основном устройстве. Ремень установлен внизу. (👉 стр. 12)

### 3 Мат для опорного диска

Устанавливается сверху опорного диска. (👉 стр. 12)

### 4 Центральный шпиндель

Установите опорный диск и пластинки таким образом, чтобы они совпали по центру.

### 5 Держатели шарниров

Используется для крепления входящих в комплект шарниров и пылезащитной крышки. (👉 стр. 14)

### 6 Звукосниматель

- Противовес смонтирован сзади. (👉 стр. 13)
- Корпус головки с картриджем присоединен к кончику. (👉 стр. 13)

### 7 Противовес

Прикреплен к задней части звукоснимателя для регулировки давления, создаваемого иглой.

- “Установка противовеса” (👉 стр. 13)
- “Регулировка давления иглы” (👉 стр. 15)

### 8 Кнопки громкости Bluetooth (+, -)

С их помощью регулируется уровень громкости Bluetooth. (👉 стр. 29)

### 9 Кнопка Bluetooth (📶)

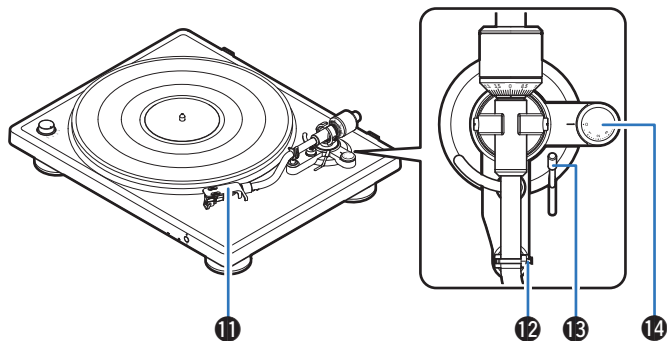
Используется для настроек сопряжения Bluetooth. (👉 стр. 29)

### 10 Индикатор Bluetooth

Он загорается или мигает следующим образом, в зависимости от состояния подключения Bluetooth. (👉 стр. 29)

- Горит синим: подключено (SBC)
- Горит фиолетовым: подключено (aptX/aptX HD/aptX Adaptive)
- Мигает синим: подключение
- Горит красным: ожидание
- Мигает красным и синим попеременно: сопряжение
- Мигает красным два раза: очистка информации о сопряжении
- Выключен: режим ожидания





**11 Корпус головки с картриджем**

Прикреплен к кончику звукоснимателя. (☞ стр. 13)

**12 Опора звукоснимателя**

Не трогайте звукосниматель, когда он не используется для воспроизведения пластинок.

**13 Подъемный рычаг**

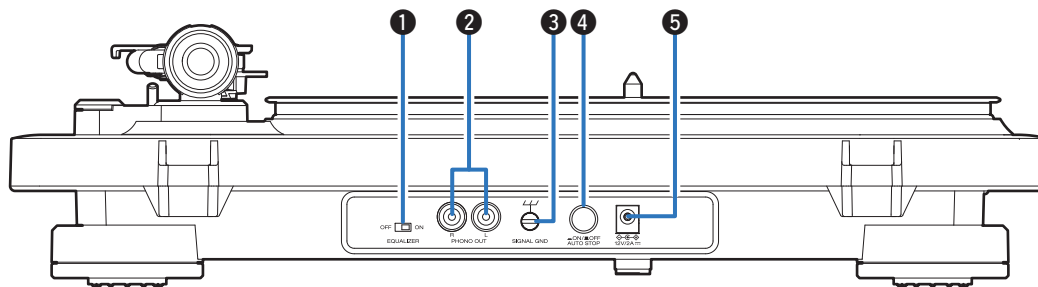
Поднимает и опускает звукосниматель. При опускании рычага медленно опускается звукосниматель, чтобы игла встала таким образом, при котором она не повреждается или не повреждается воспроизводимая запись.

**14 Компенсатор снимающей силы**

Регулирует противоскашивание. (☞ стр. 18)



## Задн.

**1 Кнопка EQUALIZER ON/OFF**

Включает и выключает встроенный эквалайзер. Включайте при необходимости в зависимости от того, оборудован ли подключенный усилитель или малокомпонентная система входом phono или нет.

- “Подключение устройств, у которых нет входа phono” (☞ стр. 20)
- “Подключение устройств, у которых есть вход phono” (☞ стр. 21)

**2 Разъемы PHONO OUT**

Для соединения устройств с внешним аудио входами или входами phono.

- “Подключение устройств, у которых нет входа phono” (☞ стр. 20)
- “Подключение устройств, у которых есть вход phono” (☞ стр. 21)

**3 Разъем SIGNAL GND**

Используйте провод заземления на входящем в комплект аудиокабеле, даже при подключении этого устройства к усилителям с заземленными соединениями. (☞ стр. 21)

**4 Кнопка AUTO STOP ON/OFF**

Автоматически поднимает звукосниматель и останавливает поворотный стол в конце записи, когда эта функция включена во время воспроизведения пластинки. (☞ стр. 28)

**5 Входной разъем адаптера переменного тока**

Для подключения поставляемого адаптера переменного тока. (☞ стр. 22)



## ■ Содержание

### Сборка

Установка опорного диска	12
Установка противовеса	13
Установка корпуса головки с картриджем	13
Прикрепление пылезащитной крышки	14

### Настройки

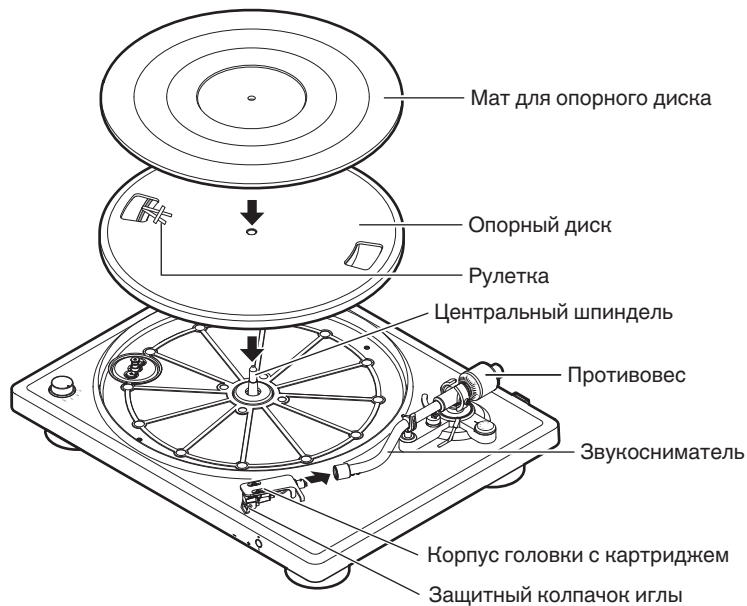
Регулировка давления иглы	15
Регулировка компенсации скатывающей силы	18



## Сборка

Смонтируйте эти входящие в комплект части на основном устройстве перед использованием.

Обязательно выполняйте установку на стабильной ровной поверхности, чтобы предотвратить влияние вибрации или углов наклона на воспроизведение пластинки.



### ПРИМЕЧАНИЕ

- Убедитесь, что адаптер переменного тока данного устройства не подключен к стенной розетке во время сборки.



## Установка опорного диска

- 1 Установите опорный диск отверстием в центре на центральный шпindelь.

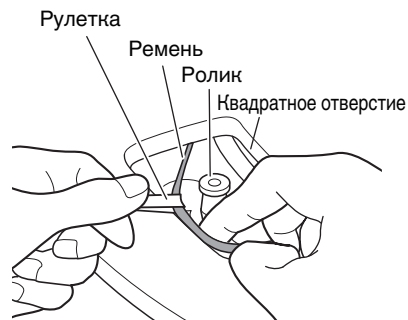
### ПРИМЕЧАНИЕ

- Перед установкой опорного диска убедитесь в отсутствии посторонних предметов вокруг центрального шпинделя.

- 2 Поворачивайте опорный диск, пока ролик основного устройства не станет виден через квадратное отверстие на боковой стороне с лентой.

- 3 Выньте рулетку и наденьте ремень на ролик.

- Уберите рулетку после установки ремня.



- Надевая ремень, проследите за тем, чтобы он не был перекручен.
- Сохраните рулетку — она понадобится при замене ремня.

- 4 Установите мат на опорный диск.

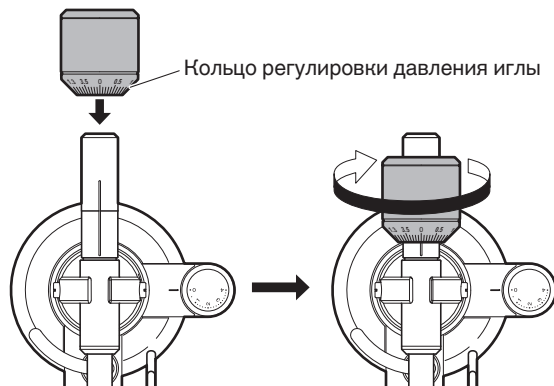


- При установке мат должен быть направлен вниз той стороной, на которой имеется логотип DENON.



## Установка противовеса

- 1 Вставьте противовес в вал с обратной стороны звукоснимателя и поворачивайте в указанном стрелкой направлении, слегка надавливая.



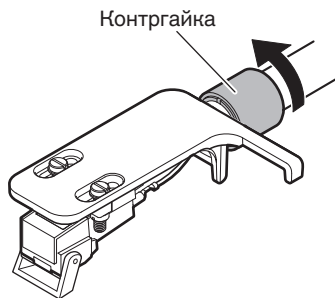
- Установите противовес таким образом, чтобы кольцо регулировки давления иглы смотрело вперед.

## Установка корпуса головки с картриджем

- 1 Вставьте корпус головки в наконечник звукоснимателя.
  - Вставляйте корпус головки таким образом, чтобы его направляющий штифт был направлен вверх и совместился с отверстием в верхней части звукоснимателя.



- 2** Поверните контргайку в направлении стрелки, чтобы зафиксировать корпус головки.

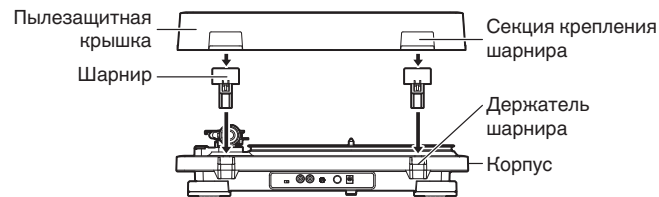


#### ПРИМЕЧАНИЕ

- При выполнении этой операции защитный колпачок иглы картриджа должен быть опущен, чтобы защитить кончик иглы.
- Содержите корпус головки и разъем рычага звукоснимателя в чистоте. Если они загрязнятся, это может отрицательно сказаться на качестве звука. Рекомендуется регулярно выполнять очистку.

## Прикрепление пылезащитной крышки

- 1** Вставьте надежно два входящих в комплект шарнира в держатели шарниров на задней стороне корпуса.



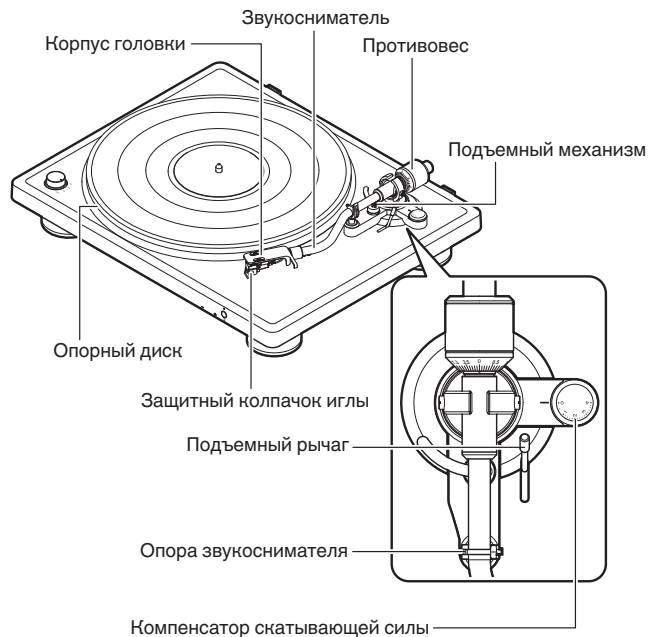
- 2** Установите секции крепления шарниров пылезащитной крышки на шарниры.



- При установке и снятии пылезащитной крышки держите ее у секций крепления шарниров.



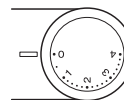
# Настройки



## Регулировка давления иглы

Чтобы записывающая игла двигалась по канавкам пластинки и снимала звук (вибрация), необходимо чтобы оказывалось постоянное давление (создаваемое иглой) на пластинку от кончика иглы. Для каждого картриджа указано значение давления, которое подходит для иглы. Если оказываемое иглой давление выше или ниже, чем указанное значение, то это не только приведет к искажению воспроизведения звука, скачкам иглы, но записывающая игла также может стереться быстрее а пластинка может повредиться. Поэтому обязательно отрегулируйте давление, создаваемое иглой до соответствующего значения.

- 1 Установите компенсатор скатывающей силы в положение "0".



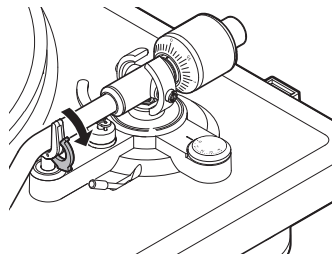
- 2 Опустите подъемный рычаг.

### ПРИМЕЧАНИЕ

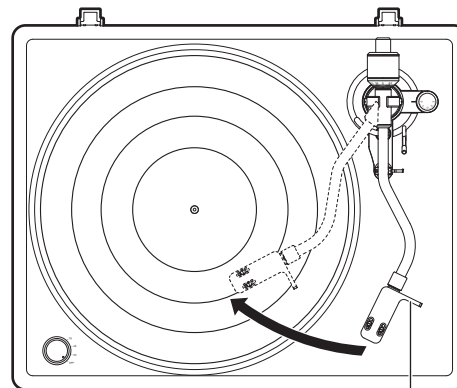
- Убедитесь, что адаптер переменного тока данного устройства не подключен к стенной розетке во время выполнения регулировки.



### 3 Снимите блокировку опоры звукоснимателя.



### 4 Не касаясь пальцами корпуса головки, переместите рычаг звукоснимателя в положение над опорным диском.



Рычаг звукоснимателя

#### ПРИМЕЧАНИЕ

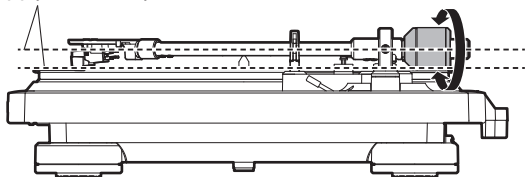
- При выполнении этой операции защитный колпачок иглы картриджа должен быть опущен, чтобы защитить кончик иглы.



## 5 Поверните противовес таким образом, чтобы рычаг звукоснимателя оставался в равновесии параллельно опорному диску.

- Регулируйте его постепенным поворотом противовеса, время от времени отпуская, чтобы проверить положение.

Держите в параллельном положении

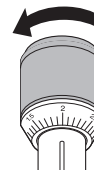


## 6 Установите звукосниматель обратно на опору.

## 7 Удерживая противовес пальцем в неподвижном положении, поверните кольцо регулировки давления иглы таким образом, чтобы отметка “0” на нем совпала с линией на звукоснимателе.



## 8 Переверните противовес в направлении стрелки таким образом, чтобы отметка “2” на нем совпала с линией на звукоснимателе.



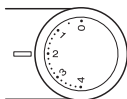
- Подходящее создаваемое иглой давление для картриджа, поставляемого с данным устройством, составляет 2,0 г (19,6 мН).



## Регулировка компенсации скатывающей силы

Регулировка противоскатывания выполняется для противодействия силе, которая втягивает кончик иглы вовнутрь из-за вращения пластинки.

- 1 Поверните компенсатор скатывающей силы таким образом, чтобы он совпал с отметкой “2”.**



- Убедитесь в том, что значение противоскатывания совпадает со значением давления, создаваемого иглой.



## ■ Содержание

Подключение устройств, у которых нет входа рhono	20
Подключение устройств, у которых есть вход рhono	21
Подключение адаптера переменного тока	22

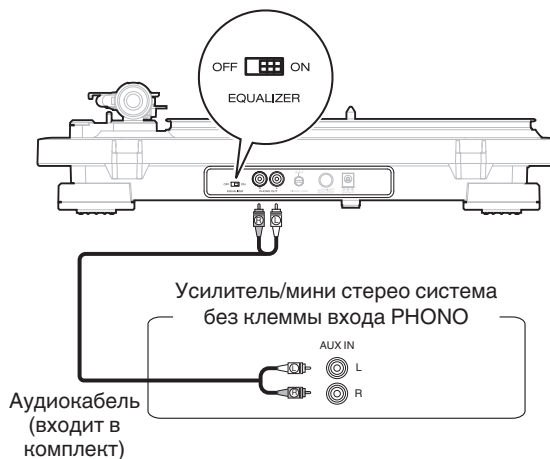
### ПРИМЕЧАНИЕ

- Не включайте вилку адаптера переменного тока в розетку, пока не будут подсоединены все компоненты.
- Не связывайте адаптер переменного тока вместе с соединительными кабелями. Это может привести к возникновению фона переменного тока или другим помехам.



## Подключение устройств, у которых нет входа phono

У этого устройства имеется встроенный предусилитель для проигрывателя, который активирует воспроизведение пластинки, когда он подключен к устройствам с внешним аудиовходом без встроенного предусилителя для проигрывателя или с малокомпонентной системой. Используйте EQUALIZER ON/OFF переключатель, чтобы включить предусилитель для проигрывателя на данном устройстве “ON”, когда он подключен к устройству без встроенного предусилителя для проигрывателя.

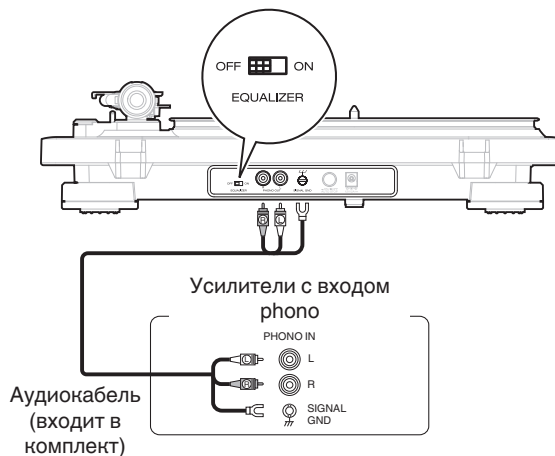


- Рекомендуется, чтобы заземляющий провод входящего в комплект аудиокабеля был отведен в сторону. Его необходимо закрепить с помощью например, зажима-закрутки аудиокабеля.
- Если переключатель EQUALIZER ON/OFF установлен неправильно, то звук будет чрезвычайно низким или искаженным.
- Встроенный фоновкорректор предназначен только для MM-картриджей. У MC-картриджей более низкое выходное напряжение, чем у MM-картриджей. В случае коммерчески доступных MC-картриджей установите переключатель EQUALIZER ON/OFF в положение “OFF”. Рекомендуем использовать повышающий трансформатор или головной усилитель.



## Подключение устройств, у которых есть вход phono

При подключении к устройству со встроенным предусилителем для проигрывателя используйте предусилитель для проигрывателя этого устройства во время воспроизведения пластинки. Используйте EQUALIZER ON/OFF переключатель, чтобы включить предусилитель для проигрывателя на данном устройстве "OFF", когда он подключен к устройству со встроенным предусилителем для проигрывателя.



- Если у устройства, подключенного к этому блоку, есть заземляющая клемма, подключите провод заземления аудиокабеля (входит в комплект) к заземляющей клемме этого блока (SIGNAL GND). Это может уменьшить шум во время воспроизведения.
- Если переключатель EQUALIZER ON/OFF установлен неправильно, то звук будет чрезвычайно низким или искаженным.
- В зависимости от подключенного усилителя, громкость может изменяться при воспроизведении через Bluetooth.

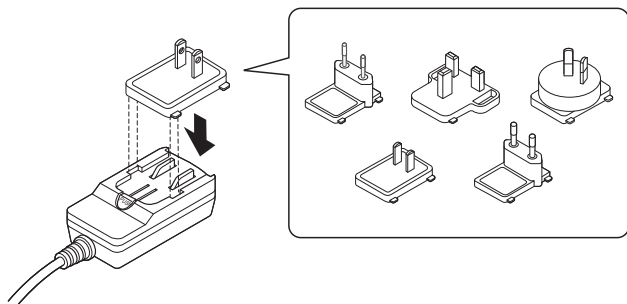


## Подключение адаптера переменного тока

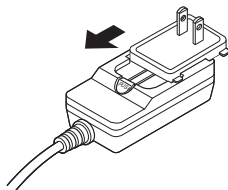
Прежде чем подключать адаптер переменного тока, выполните все необходимые соединения. Вставьте вилку в сетевую розетку на стене, как показано на рисунке ниже.

### 【Подключение вилки адаптера переменного тока】

1. Вставьте выступы на нижней части вилки адаптера переменного тока в пазы на адаптере переменного тока, как показано на рисунке ниже.

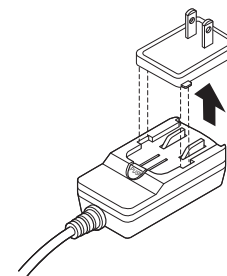
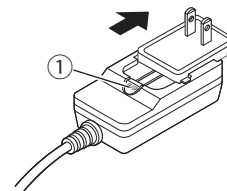


2. Надавите в направлении стрелки, пока он не встанет со слышимым щелчком.

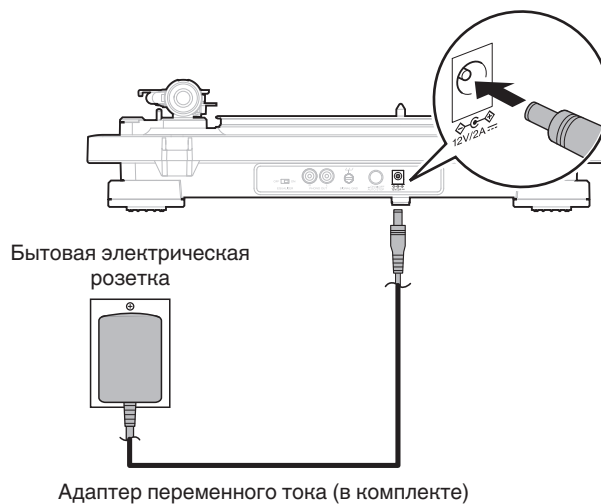


### 【Отключение вилки адаптера переменного тока】

1. Сдвиньте вилку адаптера переменного тока в направлении указанной стрелкой настолько, насколько это возможно, удерживая при этом кнопку ①.
2. Сдвинув вилку адаптера переменного тока на максимально возможное расстояние, поднимите ее вверх в указанном стрелкой направлении для того, чтобы вынуть ее.



## ■ Подключение адаптера переменного тока



### ПРИМЕЧАНИЕ

- Это устройство включается, когда адаптер переменного тока, подключенный к устройству, вставляется в розетку.
- Уезжая из дома на длительное время или отправляясь в отпуск, отключайте адаптер переменного тока от розетки.

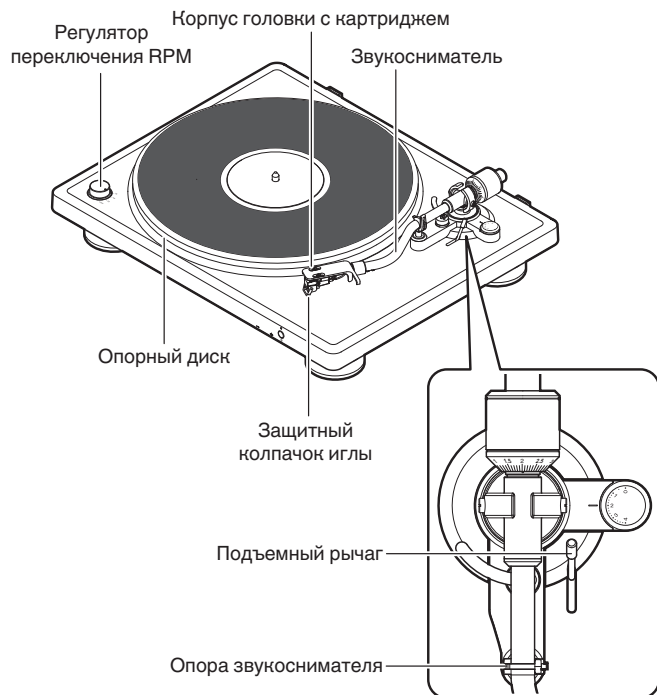


**■ Содержание**

Воспроизведение пластинки	25
Прослушивание пластинки через Bluetooth-колонки или наушники	29



## Воспроизведение пластинки



### Воспроизведение пластинки

#### 1 Поместите пластинку на мат для опорного диска.



- Для долгоиграющих пластинок установите на центральный шпиндель входящий в комплект адаптер на 45 об/мин.

#### 2 Поверните ручку выбора RPM, чтобы скорость вращения диска соответствовала скорости вращения пластинки.

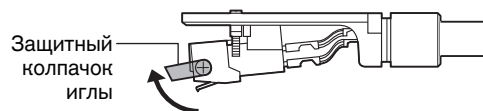
Опорный диск начнет вращаться.



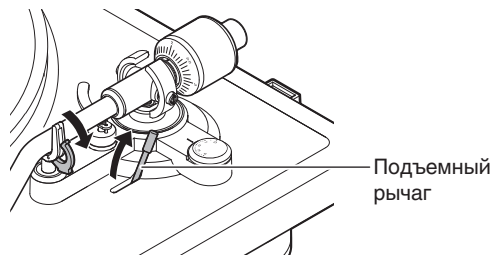
- Можно выбрать 33 1/3, 45, 78 об/мин в качестве скорости вращения диска в минуту.
- Частота оборотов в минуту, как правило, указана на обложке и наклейке пластинки.
- Входящий в комплект картридж также поддерживает воспроизведение на 78 об/мин.



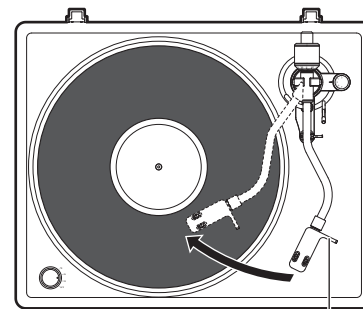
### 3 Поднимите защитный колпачок иглы картриджа.



### 4 Разблокируйте фиксатор опоры звукоснимателя и поднимите подъемный рычаг.

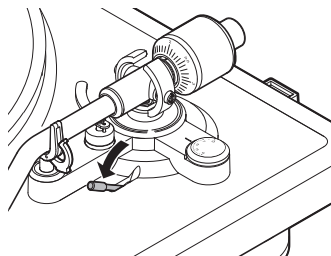


### 5 Возьмитесь за рычаг звукоснимателя и переведите иглу в положение непосредственно над началом дорожки, которую следует воспроизвести.



## 6 Опустите подъемный рычаг.

Звукосниматель медленно опустится, и как только игла коснется пластинки, начнется воспроизведение.



- Будьте осторожны, чтобы не поцарапать пластинки.
- Обратите внимание на следующее во время воспроизведения.
  - Не прикасайтесь к рычагу звукоснимателя или опорному диску.
  - Не отсоединяйте источник питания.
  - Убедитесь, что устройство не подвергается воздействию вибрации или ударов.
- Не меняйте пластинку до полной остановки опорного диска.
- Не оказывайте давление рукой, чтобы остановить опорный диск во время его вращения. При таких действиях вырабатывается внутреннее тепло, которое может привести к выходу оборудования из строя или возгоранию.

## Остановка воспроизведения

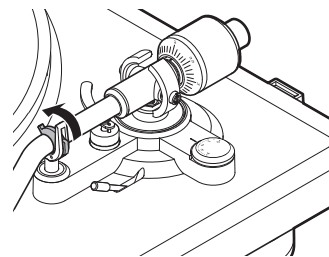
### 1 Поднимите подъемный рычаг.

Поднимите звукосниматель, чтобы снять иглу с пластинки.

### 2 Не касаясь пальцем корпуса головки, верните корпус головки на опору звукоснимателя.

### 3 Опустите подъемный рычаг.

### 4 Закрепите звукосниматель на опоре.



## 5 Поверните ручку выбора RPM в положение OFF.

Опорный диск остановится.

### ПРИМЕЧАНИЕ

- Переверните вниз защитный колпачок иглы, чтобы защитить иглу в картридже, когда данное устройство не используется.



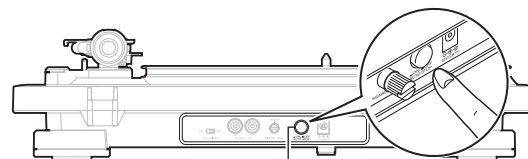
- Индикатор Bluetooth выключится примерно через 15 минут после остановки диска, и устройство перейдет в режим ожидания.

## Использование функции автоматической остановки

Когда включена автоматическая остановка, тональный рычаг автоматически поднимается после воспроизведения, а затем диск останавливается. Это предотвращает продолжение вращения диска и износ иглы, если случайно заснуть во время прослушивания пластинки и т. д.

- Настройка по умолчанию — вкл.

### 1 Нажмите AUTO STOP ON/OFF на задней панели, чтобы включить функцию автоматической остановки.



**AUTO STOP ON/OFF**

- Удостоверьтесь в том, что AUTO STOP ON/OFF нажата полностью, чтобы убедиться, что автоматическая остановка включена.

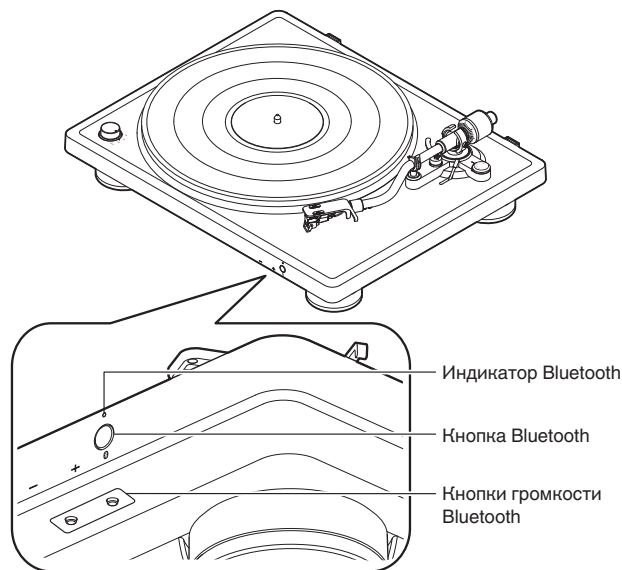


- Питание перейдет в режим ожидания примерно через 15 минут после остановки диска. Используйте ручку выбора RPM для перезапуска воспроизведения.



## Прослушивание пластинки через Bluetooth-колонки или наушники

При подключении данного устройства к отдельно продаваемым Bluetooth-устройствам, в том числе к динамикам, наушникам и т. п., для беспроводного прослушивания пластинок используйте функцию Bluetooth-передачи данного устройства.



### Первое подключение Bluetooth-колонок или наушников и воспроизведение пластинки

При первом подключении устройства к Bluetooth-динамиком или наушникам, необходимо заранее выполнить сопряжение этих устройств. Информация о сопряженном устройстве регистрируется в данном устройстве во время сопряжения, поэтому выполнять сопряжение вновь не требуется.

#### 1 Нажмите и удерживайте кнопку Bluetooth (📶) на данном устройстве примерно две секунды.

Индикатор Bluetooth мигает красным и синим попеременно, указывая на режим сопряжения.



## 2 Переведите Bluetooth-совместимые динамики или наушники в режим сопряжения.

Как только индикатор Bluetooth замигает синим и сопряжение с данным устройством будет завершено, их можно будет подключать по Bluetooth. При установлении Bluetooth-соединения индикатор устройства загорится, в зависимости от Bluetooth-кодека, следующими цветами.

- Синий: SBC
- Фиолетовый: aptX/aptX HD/aptX Adaptive



- Инструкции по переходу в режим сопряжения см. в инструкциях для подключаемых устройств.
- Если подключаемые Bluetooth-колонки или наушники совместимы с aptX, aptX HD или aptX Adaptive, они автоматически подключатся с использованием поддерживаемого кодека aptX. При поддержке нескольких кодеков aptX, устройства автоматически подключатся в следующем порядке: aptX Adaptive → aptX HD → aptX.

## 3 Воспроизведите пластинку, выполнив шаги 1–6, как показано на “Воспроизведение пластинки” (📖 стр. 25).



- На сопряжение может уйти некоторое время в зависимости от подключаемого устройства.
- Устройство подключается к ближайшим Bluetooth-колонкам или наушникам. Если Bluetooth-колонки или наушники не обнаруживаются в течение примерно трех минут в режиме сопряжения, индикатор Bluetooth загорится красным и переключит Bluetooth-соединение в режим ожидания.
- С этим устройством можно выполнить сопряжение с восьмью парами Bluetooth-колонок или наушников. При сопряжении 9-го устройства оно заменит последнее и будет зарегистрировано в качестве последнего.
- При одновременном нажатии и удержании кнопки громкости Bluetooth (+) и кнопки громкости Bluetooth (-) в течение примерно 10 секунд, индикатор Bluetooth мигнет красным дважды и вся информация о сопряженных устройствах, зарегистрированных в данном устройстве, сотрется.
- Аудиосигнал выводится через разъемы PHONO OUT даже при подключении по Bluetooth.

### ПРИМЕЧАНИЕ

- При нажатии кнопки Bluetooth (📶) во время воспроизведения пластинки, эта вибрация может привести к скачку иглы. Рекомендуется устанавливать Bluetooth-соединение до начала воспроизведения пластинки.



## ■ Регулировка громкости Bluetooth

### 1 Нажмите кнопки громкости Bluetooth (+, -), чтобы отрегулировать громкость Bluetooth.



- Громкость также можно регулировать с помощью функций управления громкостью ваших Bluetooth-колонок или наушников.

#### ПРИМЕЧАНИЕ

- При использовании MC-картриджа уровень выходного сигнала Bluetooth ниже, чем при использовании MM-картриджа.
- Возможно, у вас не получится регулировать громкость в зависимости от стандартов Bluetooth подключенного устройства.

## Воспроизведение пластинки через сопряженные Bluetooth-колонки или наушники

При подключении Bluetooth-колонок или наушников, уже сопряженных с данным устройством, их можно подключать к данному устройству без повторного сопряжения.

### 1 Включите Bluetooth-колонки или наушники, которые уже сопряжены с данным устройством.

### 2 Нажмите кнопку Bluetooth (📶) на данном устройстве.

Индикатор Bluetooth загорается соответствующими цветами в зависимости от Bluetooth-кодека, и устройство подключается по Bluetooth.

- Синий: SBC
- Фиолетовый: aptX/aptX HD/aptX Adaptive



- Если подключаемые Bluetooth-колонки или наушники совместимы с aptX, aptX HD или aptX Adaptive, они автоматически подключаются с использованием поддерживаемого кодека aptX. При поддержке нескольких кодеков aptX, устройства автоматически подключатся в следующем порядке: aptX Adaptive → aptX HD → aptX.

### 3 Воспроизведите пластинку, выполнив шаги 1–6, как показано на “Воспроизведение пластинки” (👉 стр. 25).





- Устройство подключается к ближайшим Bluetooth-колонкам или наушникам. Если Bluetooth-колонки или наушники не обнаруживаются в течение примерно двух минут после подключения Bluetooth, индикатор Bluetooth загорится красным и переключит Bluetooth-соединение в режим ожидания.
- Аудиосигнал выводится через разъемы PHONO OUT даже при подключении по Bluetooth.

**ПРИМЕЧАНИЕ**

- При нажатии кнопки Bluetooth (📶) во время воспроизведения пластинки, эта вибрация может привести к скачку иглы. Рекомендуется устанавливать Bluetooth-соединение до начала воспроизведения пластинки.

**■ Регулировка громкости Bluetooth****1 Нажмите кнопки громкости Bluetooth (+, -), чтобы отрегулировать громкость Bluetooth.**

- Громкость также можно регулировать с помощью функций управления громкостью ваших Bluetooth-колонок или наушников.

**ПРИМЕЧАНИЕ**

- При использовании MC-картриджа уровень выходного сигнала Bluetooth ниже, чем при использовании MM-картриджа.
- Возможно, у вас не получится регулировать громкость в зависимости от стандартов Bluetooth подключенного устройства.



## Переключение устройства, воспроизводящего пластинку, при подключении Bluetooth

При переключении на сопряженные Bluetooth-колонки или наушники выключите устройство, которое в настоящее время подключено через Bluetooth, затем включите устройство, на которое хотите переключиться. Выполните процедуру, описанную в “Воспроизведение пластинки через сопряженные Bluetooth-колонки или наушники” (🔍 стр. 31).

При переключении на устройство, которое ранее не было сопряжено, выключите питание устройства, в данный момент подключенного по Bluetooth, затем включите устройство, на которое хотите переключиться. Выполните процедуру, описанную в “Первое подключение Bluetooth-колонок или наушников и воспроизведение пластинки” (🔍 стр. 29).



# Содержание

---

## ■ Устранение неполадок

Питание не включается / питание выключено	36
Питание не выключается	36
Опорный диск не вращается	36
Нет звука	37
Звук прерывается, слышно царапанье или слышны искажения	37
Слышится подвывание	38
Звукосниматель прекращает двигаться на полпути	38
Невозможно запустить воспроизведение с Bluetooth	39



## Устранение неполадок

---

В случае возникновения неполадок, прежде всего, проверьте следующее:

1. Правильно ли выполнены подсоединения?
2. Выполняется ли управление устройством в соответствии с руководством пользователя?
3. Работает ли остальная аппаратура надлежащим образом?

Если данное устройство не работает надлежащим образом, проверьте соответствующие признаки в данном разделе.

Если признаки не соответствуют каким-либо из описанных здесь, обратитесь к своему дилеру, поскольку это может быть связано с неполадкой в данном устройстве. В таком случае, немедленно отсоедините устройство от электросети и обратитесь в магазин, в котором Вы приобрели данное устройство.



## Питание не включается / питание выключено

### Устройство не включается.

- Проверьте надежность подсоединения вилки сетевого шнура к розетке электросети. (🔍 стр. 23)
- Питание находится в режиме ожидания. Поверните ручку RPM к соответствующему параметру для пластинки, которую хотите проиграть. (🔍 стр. 25)

### Устройство автоматически выключается.

- Индикатор Bluetooth выключится примерно через 15 минут после остановки диска, и устройство перейдет в режим ожидания.

## Питание не выключается

### Питание не выключается.

- На данном устройстве нет выключателя питания. Уезжая из дома на длительное время или отправляясь в отпуск, отключайте адаптер переменного тока от розетки.

## Опорный диск не вращается

### Опорный диск не вращается.

- Проверьте надежность подсоединения вилки сетевого шнура к розетке электросети. (🔍 стр. 23)
- Убедитесь в правильном закреплении ремня как на диске, так и ролике. Выполните следующие действия в случае соскакивания ремня.
  1. Снимите с основного устройства диск и переверните его.
  2. Зацепите ремень за внешний край круглой части на нижней стороне диска.
  3. Переверните диск лицевой стороной вверх и пропустите ленту из квадратного отверстия между диском и ремнем.
  4. Установите диск, как показано на “Установка опорного диска” (🔍 стр. 12).



## Нет звука

### Звук не производится. Или звук искажается.

- Проверьте подсоединения всех устройств. (👉 стр. 19)
- Прочно подключите все соединительные кабели.
- Проверьте, не перепутаны ли местами подключения входных и выходных разъемов.
- Проверьте, не повреждены ли кабели.
- Проверьте функции и настройки усилителя и отрегулируйте их при необходимости.
- Убедитесь в том, что игла вставлена правильно. (👉 стр. 40)
- При подключении усилителя, малокомпонентной системы и т. д. без встроенного предусилителя для проигрывателя к данному устройству, установите переключатель EQUALIZER ON/OFF данного устройства на "ON". (👉 стр. 20)

## Звук прерывается, слышно царапанье или слышны искажения

### Звук прерывается, слышно царапанье или слышны искажения.

- Давление, создаваемое иглой не правильное. Выполните регулировку до правильного давления. (👉 стр. 15)
- Удостоверьтесь, что на пластинке нет никаких царапин.
- Убедитесь, что пластинка не деформирована.
- Убедитесь, что на игле или пластинке отсутствует грязь или пыль.
- Убедитесь, что игла не истерта. При необходимости замените иглу. (👉 стр. 40)



## Слышится подвывание

### Слышится подвывание.

- Данное устройство и динамик находятся слишком близко друг к другу. Отодвиньте динамик от данного устройства.
- Данное устройство находится в нестабильном положении. Поставьте его на устойчивое ровное место.
- Громкость воспроизведения слишком высокая. Отрегулируйте громкость подключенного усилителя до подходящего уровня.

## Звукосниматель прекращает двигаться на полпути

### Звукосниматель не двигается по дорожкам во время воспроизведения.

- Удостоверьтесь, что на пластинке нет никаких царапин.
- Убедитесь, что ничто не мешает звукоснимателю.



## Невозможно запустить воспроизведение с Bluetooth

### Устройства Bluetooth не могут быть подключены к данному устройству.

- Функция Bluetooth устройства с Bluetooth не была включена. См. руководство пользователя устройства Bluetooth, чтобы включить функцию Bluetooth.
- Расположите устройство Bluetooth рядом с данным устройством.
- Устройство Bluetooth не может установить соединение с данным устройством, если оно несовместимо с профилем A2DP.
- Выключите питание устройства Bluetooth и включите его снова, а затем попробуйте еще раз.
- Если вокруг устройства включены другие Bluetooth-устройства, кроме того, к которому нужно подключиться, выключите подключенные в настоящее время устройства и попробуйте подключиться вновь.

### Звук отключен.

- Расположите устройство Bluetooth рядом с данным устройством.
- Удалите препятствия между устройством Bluetooth и данным устройством.
- Чтобы предотвратить электромагнитные помехи, расположите это устройство подальше от микроволновых печей, устройств беспроводной сети (LAN) и других устройств Bluetooth.
- Подключите устройство Bluetooth снова.

### Громкость низкая.

- Отрегулируйте громкость с помощью кнопок громкости Bluetooth на этом устройстве или на Bluetooth-устройстве.
- Если в этом устройстве установлен коммерчески доступный MC-картридж, громкость будет снижена. В этом случае рекомендуется регулировать громкость на Bluetooth-устройстве.



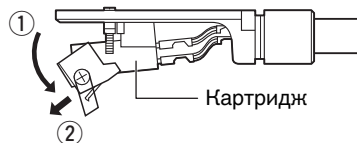
## Замена иглы

Поставляемая игла подходит для примерно 400 часов воспроизведения. Своевременно производите замену иглы, чтобы предотвратить повреждение вашей коллекции пластинок.

При замене иглы убедитесь в том, что вы заказали DSN-85 для специализированного использования с данным устройством в месте, где вы купили данное устройство или в местной мастерской.

### ■ Снятие иглы

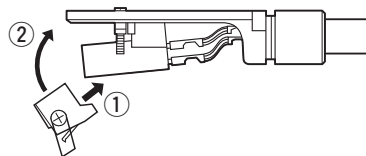
Удерживая картридж в одной руке, используйте другую руку, чтобы держать иглу, и потяните ее вниз в направлении стрелки ①, затем потяните иглу в направлении стрелки ②, чтобы вынуть ее.



- Перед проведением замены иглы убедитесь в том, что данное устройство и все подключенные усилители выключены.
- Будьте очень осторожны, обращаясь с тонким кончиком иглы. Удалите грязь или пыль с кончика иглы мягкой щеточкой и т. п.
- Замену иглы выполнить легче, когда корпус головки снят со звукоснимателя.

### ■ Прикрепление иглы

Удерживая картридж в одной руке, используйте другую руку, чтобы держать иглу, и вставьте снабженную крючком часть иглы в длинное отверстие в картридже в направлении стрелки ①, затем надавите на нее вверх в направлении стрелки ② до щелчка.

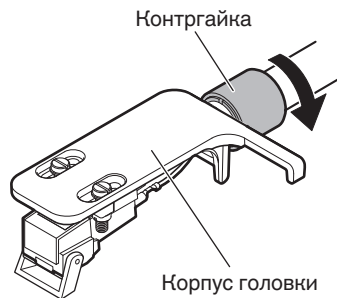


# Замена картриджа

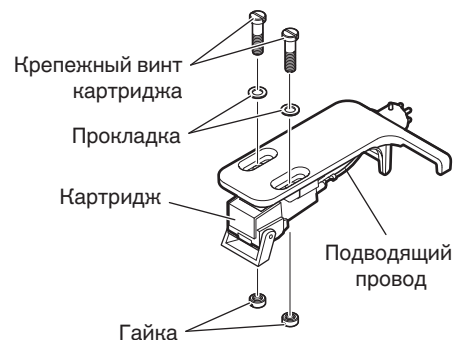
Если хотите установить на проигрыватель другой картридж, используйте картридж с весовой характеристикой 59 – 128 мН (примерно 5 – 13 г).

## ■ Снятие картриджа

- 1 Поверните контргайку в направлении, указанном стрелкой, и снимите головку.



- 2 Удалите крепежные винты картриджа.
- 3 Отсоедините подводящие провода на боку картриджа.



### ПРИМЕЧАНИЕ

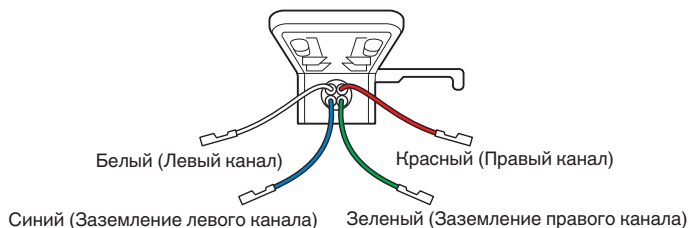
- При выполнении этой операции защитный колпачок иглы картриджа должен быть опущен, чтобы защитить кончик иглы.



## ■ Установка картриджа

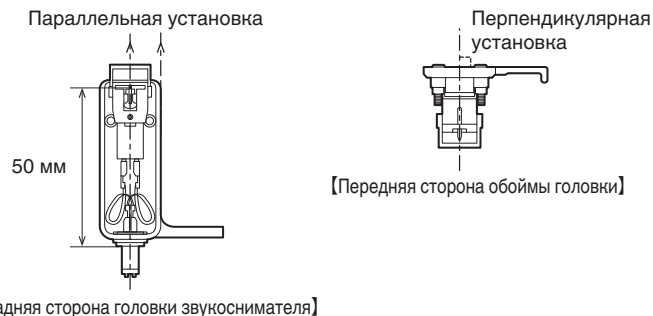
### 1 Подсоедините подводящие провода.

- Питающие провода отличаются по цвету в соответствии с приведенной ниже схемой. Следуйте указаниям и инструкции по эксплуатации картриджа, который вы собираетесь использовать, чтобы обеспечить правильное соединение.



### 2 Установите картридж на корпусе головки.

- Чтобы добиться требуемого захода иглы звукоснимателя, установите картридж таким образом, чтобы кончик иглы располагался примерно в 50 мм от края монтажной поверхности головки, как показано ниже на схеме. (Заход иглы звукоснимателя для данного проигрывателя должен составлять 16 мм)



- После замены картриджа отрегулируйте давление иглы, компенсацию скатывающей силы и т. д. (☞ стр. 15)
- Встроенный фоновкорректор предназначен только для ММ-картриджей. У МС-картриджей более низкое выходное напряжение, чем у ММ-картриджей. В случае коммерчески доступных МС-картриджей установите переключатель EQUALIZER ON/OFF в положение "OFF". Рекомендуем использовать повышающий трансформатор или головной усилитель.



## Сведения о торговых марках



Словесное обозначение и логотипы Bluetooth® являются зарегистрированными товарными знаками, принадлежащими Bluetooth SIG, Inc., и любое использование таких знаков компанией DEI Sales, Inc. осуществляется по лицензии. Другие товарные знаки и торговые наименования являются собственностью соответствующих владельцев.



Qualcomm aptX является продуктом Qualcomm Technologies International, Ltd.. Qualcomm является товарным знаком Qualcomm Incorporated, зарегистрированным в США и других странах, используемым с разрешения. aptX является товарным знаком Qualcomm Technologies International, Ltd., зарегистрированным в США и других странах, и используется с ее разрешения.



## Технические характеристики

---

### ■ Раздел с информацией о поворотном столе

Тип диска:	Ременная передача
Двигатель:	Серводвигатель постоянного тока
Скорости RPM (об/мин.):	33 1/3, 45, 78 об/мин
Коэффициент детонации:	0,1 % РЭМ
Отношение сигнал/шум:	62 дБ

### ■ Раздел с данными о звукосниателе

Звукосниатель:	Статический сбалансированный тип
Эффективная длина звукосниателя:	220 мм
Консольная часть:	16 мм
Диапазон давления, оказываемый иглой:	0–4,0 г (0–39,2 мН) 1 деление составляет 0,1 г (0,98 мН)
Вес совместимого картриджа:	5,0–13,0 г (от 59,2 мН до 127,5 мН)



## ■ Раздел с информацией о картридже

Картридж:	Тип MM
Выходное напряжение:	Эквалайзер выключается при: 2,5 мВ Уравнитель включается при: 150 мВ
Оптимальное давление иглы:	2,0 г (19,6 мН)
Номер иглы для замены:	DSN-85

## ■ Раздел по адаптеру переменного тока (информация по внешнему источнику питания)

Производитель:	SHENZHEN FU JIA APPLIANCE CO., LTD.
Адрес:	5F, Xihengchangrong (Xinghui) Technical Industrial Park F Dong, Hua Ning Rd. Dalang Street, Longhua Dist, Shenzhen, China
Код модели:	FJ-SW1202000N
Входное напряжение:	100 – 240 В переменный ток
Частота переменного тока на входе:	50/60 Гц
Выходное напряжение:	12,0 В
Выходной ток:	2,0 А
Выходная мощность:	24,0 Вт
Средняя эффективность в активном режиме:	86,7 %
Эффективность при низкой нагрузке (10 %):	83,5 %
Энергопотребление без нагрузки:	0,09 Вт



## ■ Раздел Bluetooth

<b>Поддерживаемые форматы аудио:</b>	aptX Adaptive/aptX HD/aptX/SBC
<b>Поддерживаемые аудиоприложения:</b>	Classic Audio (AVRCP) – только TX
<b>Мощность передачи:</b>	Класс мощности 1
<b>Типовой диапазон:</b>	30 м в прямой видимости *1

\*1 \* Фактический диапазон соединения варьируется в зависимости от влияния таких факторов, как препятствия между устройствами, электромагнитные волны от микроволновых печей, статическое электричество, беспроводные телефоны, чувствительность приема, производительность антенны, операционная система, приложение программного обеспечения и т. д.

## ■ Главный

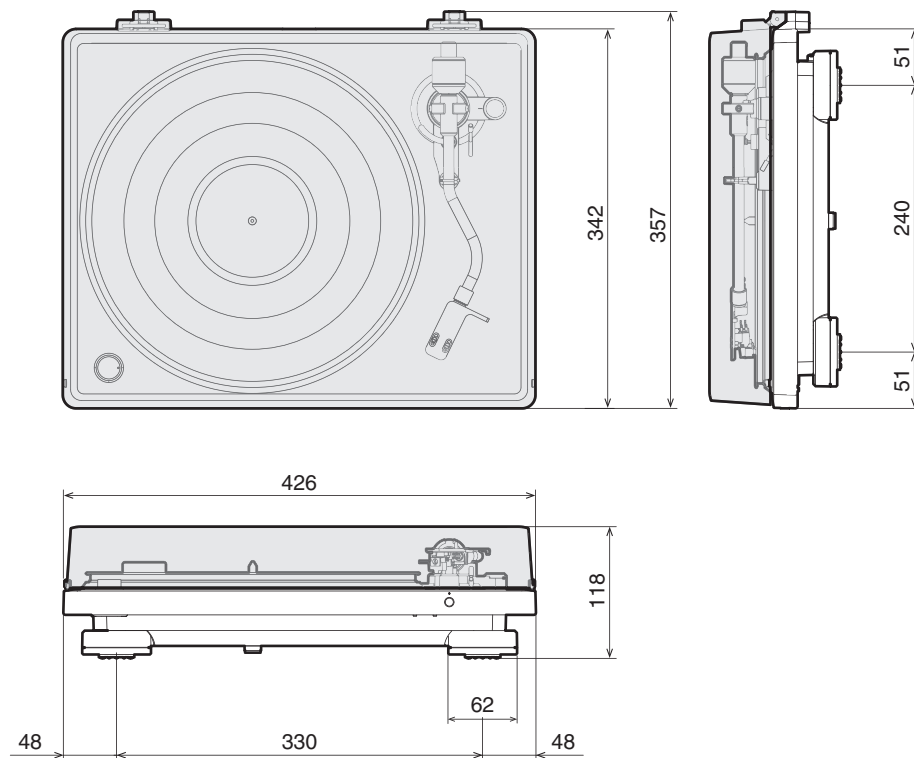
<b>Рабочая температура:</b>	5 °C – 35 °C
<b>Энергопотребление:</b>	10 Вт
<b>Энергопотребление в режиме ожидания*2 :</b>	0,5 Вт или менее

\*2 Когда диск остановлен примерно на 15 минут или дольше.

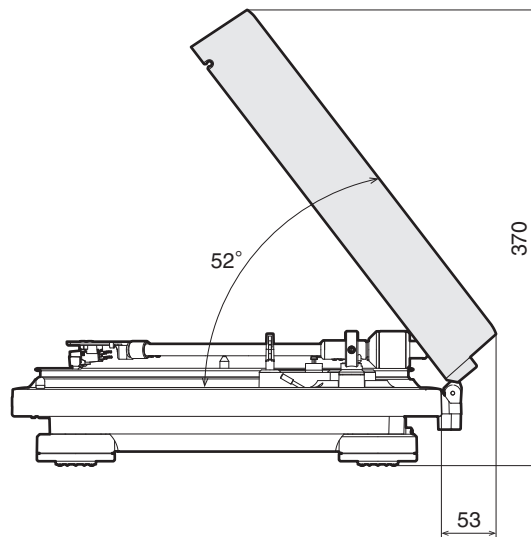
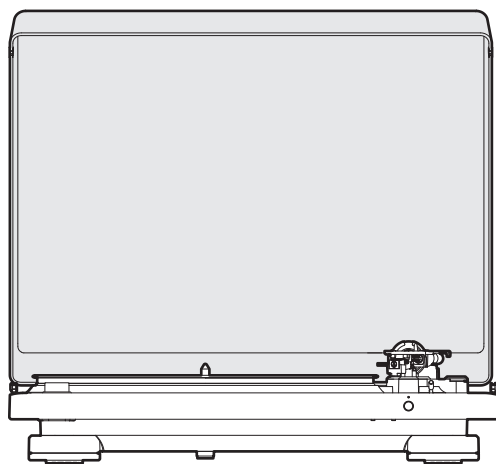
В целях совершенствования продукции технические характеристики и конструкция устройства могут быть изменены без предварительного уведомления.



## ■ Размеры (единицы измерения: мм)



【С открытой пылезащитной крышкой】



■ Вес: 6,2 кг (с пылезащитной крышкой)



**DENON<sup>®</sup>**

[www.denon.com](http://www.denon.com)

3520 11036 00AS