



Инструкция по
использованию наушников
Audeze Mobius Carbon в
CyberLife

ВВЕДЕНИЕ

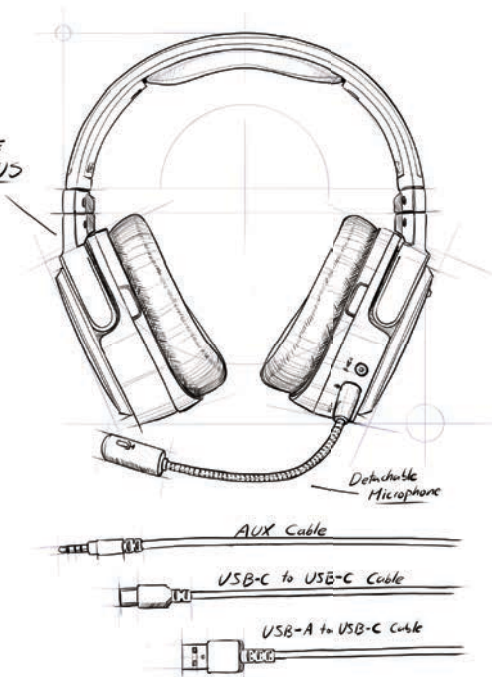
ВНИМАНИЕ: ПРЕЖДЕ ВСЕГО ПРОЧТИТЕ СВЕДЕНИЯ О МЕРАХ БЕЗОПАСНОСТИ И ГАРАНТИЙНЫХ ОБЯЗАТЕЛЬСТВАХ! ИСКАТЕЛИ ПРИКЛЮЧЕНИЙ, НЕ ТЕРЯЙТЕ БДИТЕЛЬНОСТИ!

Перед вами 3D-наушники Audeze Mobius, создающие невероятный эффект полного погружения в виртуальную реальность! Не пугайтесь. Без паники! Эти магнито-планарные наушники — самый технологически совершенный "головной" аксессуар на аудиорынке. Оснащенные технологией Waves Nx учета положения головы слушателя, они также имеют две кнопки и пару регулировочных колесиков. Кое-кто назвал бы их навороченным шлемом для игроков, но мы-то с вами понимаем — это наушники Mobius. И они способны доставить вас в такие уголки звуковой вселенной, о существовании которых вы и мечтать не смели. Итак, наберитесь смелости и вдохните поглубже — пора в путь!

Отправляясь в столь дальнее путешествие, нужно, разумеется, проверить, все ли необходимое взято с собой. Уезжать без этого — верх легкомыслия. В комплекте поставки вы найдете цифровые кабели USB-A — USB-C и USB-C — USB-C плюс аналоговый кабель со штекером 3,5 мм и съемный микрофон. Проверяя их наличие, заодно оцените и конструкцию наушников — ее эластичность и надежность, а также обратите внимание на амбушюры из вспененного материала с эффектом памяти. **Примечание:** изгибать оголовье других наушников так, как это позволяет Mobius, мы не рекомендуем...



AUDEZE
MOBIUS



Detachable
Microphone

AUX Cable

USB-C to USB-C Cable

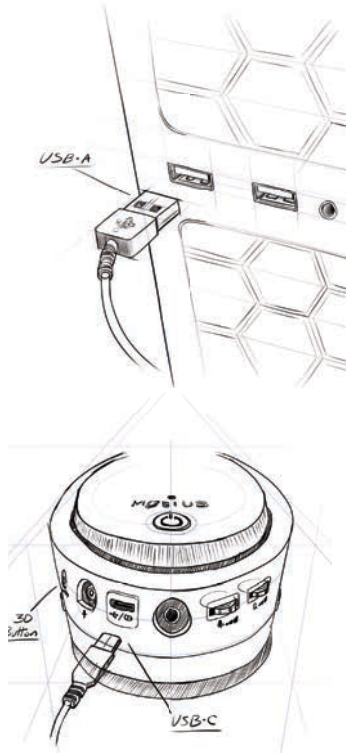
USB-A to USB-C Cable

ПРОВОДНОЕ СОЕДИНЕНИЕ - USB

Что ж, вперед: Наушники Mobius поддерживают как проводное (USB или аналоговое, через кабель 3,5 мм) так и беспроводное (Bluetooth) соединение. Начнем с проводного USB-соединения, считая, что оно, скорее всего, станет для вас основным. Найдите среди аксессуаров кабель USB-A — USB-C и подключите наушники к компьютеру PC, игровой приставке PS4 или другому аудиоустройству с USB-разъемом. Вход USB-C у наушников Mobius находится на левой чашке, в нижней ее части. Теперь убедитесь, что источник воспринимает Mobius как приемник цифрового аудио, и на всякий случай уменьшите громкость звучания. Примите удобное для прослушивания положение, нажмите кнопку 3D, расположенную на левой чашке внизу спереди, и дождитесь голосового подтверждения “Centered”. Что?.. Вы его не услышали? Так мы же забыли включить наушники... Однако заметьте: светодиод на их левой чашке горит красным и это означает, что они, будучи выключены, все равно заряжаются. Мы сделали так намеренно...

ВКЛЮЧЕНИЕ / ВЫКЛЮЧЕНИЕ / РЕЖИМ АУТО

Пора наконец включить наушники... Кнопка включения находится на внешней стороне левой чашки рядом с другими органами управления, которые мы уже упоминали и упомянем еще не раз. Нажмите и удерживайте ее в течение 3 с, пока в наушниках бодрым голосом не прозвучит подтверждение “Power On.” Хотите дать им отдохнуть? Тогда нажмите и удерживайте кнопку включения 5 с — пока не раздастся подтверждение “Power Off.” Кроме того, если кабели не подключены и Bluetooth не работает, наушники выключатся после 3 мин. простоя, чтобы зря не расходовать заряд аккумулятора.



ЗАРЯДКА

Для зарядки по USB наушников Mobius следует применять зарядное устройство на 1 А; время полной зарядки составляет ок. 3 ч при условии, что наушники в это время не работают. При подключении к сетевому зарядному устройству убедитесь, что светодиод, сигнализирующий о начале процесса зарядки, включился. Зарядные устройства старого образца и некоторые USB не обеспечивают необходимый зарядный ток. В таком случае воспользуйтесь зарядным устройством на 1 А. Если заряд Mobius'ов упадет до критического уровня, наушники попытаются подзарядиться через подключенный USB-кабель, чтобы воспроизведение не прервалось. Если у вас есть USB-хаб или USB-удлинитель, наушники Mobius без проблем будут работать и с ними, однако напомним: некоторые USB-хабы зарядить Mobius не смогут. В общем, проверьте характеристики вашего хаба.



ПРОВОДНОЕ ПОДКЛЮЧЕНИЕ – АНАЛОГОВОЕ (3,5 ММ)

При необходимости можно осуществить проводное соединение посредством штатного аналогового кабеля — подобно тому, как ранее вы проводили USB-соединение. Аналоговый вход расположен внизу на левой чашке. Не перепутайте его с входом для микрофона (очень распространенная ошибка). В наушники Mobius встроен балансный усилитель, так что никакие внешние усилители для работы с этой звездой из мира наушников не нужны. Кроме того, не забывайте: в некоторых компьютерах сделаны отдельные гнезда для подключения микрофона и наушников. В таком случае необходимо использовать специальный разветвитель с 3,5-мм штырьком.



БЕСПРОВОДНОЕ СОЕДИНЕНИЕ

Чтобы организовать Bluetooth-соединение, дважды нажмите кнопку включения. В наушниках раздастся подсказка "Pairing" ("Идет сопряжение"). Пока наушники Mobius ищут избранный вами в качестве источника гаджет, выберите из его списка Bluetooth-устройств "Audeze Mobius 3D BT". Затем вы услышите подтверждение "Paired" ("Сопряжение установлено"). Вручную переключите наушники с USB/AUX на Bluetooth путем двойного нажатия кнопки 3D: произойдет циклический переход USB-> AUX (аналоговый вход)-> Bluetooth с одновременными голосовыми подсказками.

Наушники Mobius поддерживают Bluetooth-кодеки трех типов: SBC, AAC и LDAC. При подключении к iOS-гаджетам используется кодек AAC. С новейшими Android-устройствами применяется LDAC. Если источник несовместим ни с одним из этих двух кодеков, будет задействован классический SBC. В путешествии наушники Mobius сумеют приспособиться к любым внешним условиям.

ПРИОРИТЕТ ПОДКЛЮЧЕНИЯ

Когда активны сразу несколько подключений, высший приоритет отдается аналоговому (AUX). Затем следует USB и, наконец, Bluetooth. Если ни аналоговый, ни USB-кабель не подключены, наушники Mobius вполне логично отдают предпочтение Bluetooth-соединению. А двойное нажатие на кнопку 3D, как всегда, вызовет циклический переход USB-> AUX-> Bluetooth с одновременными голосовыми подсказками. Удачи тебе, путешественник!



РАБОТА В 3D

Теперь, когда вы знаете, как подключить наушники к источнику, пришло время запустить двигатели Mobius на полную мощность и ощутить, на что способно это устройство по-настоящему. Оно может работать в трех режимах. Режимы выбираются циклически посредством длительного нажатия на кнопку 3D.

3D Manual (Ручной режим) – В этом режиме вы сами задаете направление центральной опорной точки. Для этого нужно сначала расположить голову так, чтобы получить оптимальное впечатление от прослушивания. Готовы? Надеемся, что готовы, поскольку этот момент очень важен. Однократно нажмите кнопку 3D в нижней части переднего края левой чашки наушников. Раздастся голосовое подтверждение “Centered.” (“Отцентрировано”). Вот и всё! Простым нажатием кнопки вы задали все необходимые параметры вашего трехмерного звукового пространства. Вас ждут аудиовпечатления принципиально нового уровня! Этот режим является первоначальной установкой при подключении наушников по USB- и аналоговому кабелю.

3D Automatic (Автоматический режим) – Данный режим предназначен для работы с мобильными устройствами. Возможность задания центральной опорной точки здесь отключена, вместо нее алгоритм Waves Nx автоматически вычисляет место расположения центра звукового поля в то время, как вы перемещаетесь, причем неважно насколько, чуть-чуть или значительно. Этот режим идеален для любителей слушать аудио в автомобиле или поезде, а также для тех, кто часто летает в космос. Это первоначальная установка при подключении по Bluetooth.

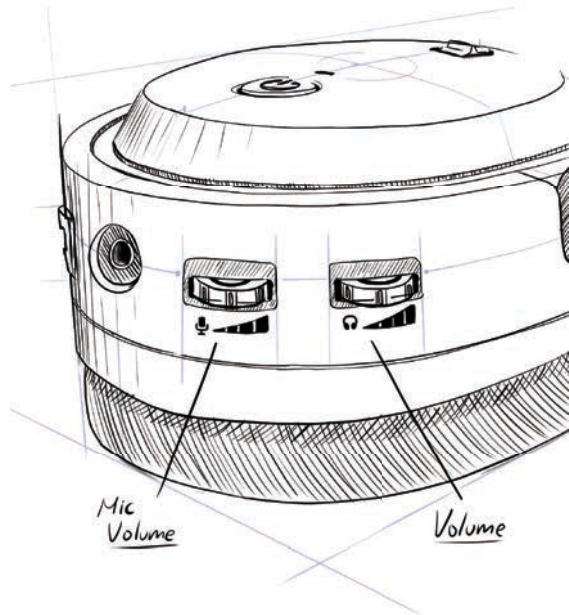
3D Off (Отключение трехмерного режима) - Если 3D-звучание вам не по вкусу, ничего страшного. В данном режиме всякая трехмерная обработка отключается, вы получаете классические магнито-планарные наушники Audeze в закрытом корпусе.



ГРОМКОСТЬ И МИКРОФОН

Следующий курс обучения в нашем путеводителе касается органов управления. Благодаря им работать с наушниками Mobius просто и удобно. На задней стороне левой чашки находятся два регулировочных колесика. Одно служит для изменения громкости, другое для регулирования уровня микрофонного сигнала. Попробуйте повернуть верхнее колесико — в любом из двух направлений. Поздравляем, вы только что изменили уровень громкости.

Теперь сделайте то же самое с нижним колесиком. При его повороте регулируется уровень микрофонного сигнала. Естественно, эта процедура имеет смысл только при подключенном микрофоне. В общем, пора найти среди аксессуаров съемный микрофон и подсоединить его к гнезду, расположенному на левой чашке наушников спереди. При подключении убедитесь, что плоские части совпадают и звук с микрофона слышен в обоих наушниках. Если ваш микрофон работает, вы сможете общаться с друзьями, с врагами и даже с дельфинами.



ДОПОЛНИТЕЛЬНЫЕ РЕЖИМЫ УПРАВЛЕНИЯ

Настало время изучить приемы высшего пилотажа. Смелым и опытным они позволят сделать путешествие по звуковой вселенной еще более захватывающим. Знайте: наушники Mobius способны на многое. Не злоупотребляйте ими и не путайте кнопки.

При подключении по Bluetooth:

- Чтобы ответить на звонок или закончить его, кратковременно нажмите на кнопку включения.
- Для сброса входящего вызова нажмите и удерживайте эту кнопку в течение 2 с. Если расстояние между наушниками и источником сигнала превышает радиус действия Bluetooth, Mobius автоматически попытается восстановить связь через минуту. Или можно дважды щелкнуть колесиком регулятора громкости и вновь подключиться к последнему источнику.

При проводном подключении и воспроизведении аудиофайлов:

- Для перехода в режим паузы или возобновления воспроизведения кратковременно нажмите на кнопку включения.
- Для перехода к следующему/предыдущему треку нажмите и поверните колесико регулятора громкости.
- Для изменения режима эквалайзера наушников нажмите и поверните колесико регулятора микрофонного сигнала.

Предусмотрены следующие режимы эквалайзера:

Фирменный	В данном случае эквализация пойдет по фирменным графикам Audeze.
Шаги	Данный режим подчеркивает звук шагов, чтобы вы лучше слышали тех, кто крадется за вами. Некоторые назвали бы его аудио-радаром.
Баллистика	Подчеркивает звук выстрелов и взрывов, чтобы вам было легче определить местонахождение врага в играх-стрелялках и воспользоваться этим.
Музыка	Этот режим создан специально для прослушивания музыки во время межпланетных путешествий.
Гонки	Активируйте ускорители. Этот режим создан специально для гонок в космосе.
RPG	Данный режим оптимизирован под ролевые игры и полное погружение в виртуальную реальность.
Flat	Эквализация отсутствует. Режим пригодится, если вы решите использовать внешний эквалайзер.

ЗАКЛЮЧЕНИЕ

На этом наш курс обучения тонкостям эксплуатации наушников Mobius завершен. Храните наушники аккуратно, в сухом месте, и оберегайте от попадания жидкостей. Когда наушники не используются, кладите их в защитный чехол или надевайте на специальную стойку. Относитесь к ним так, словно они прилетели к вам из далекой-далекой галактики. Мы с волнением ждем грядущих приключений и надеемся, что вы разделяете наши чувства. Теперь и вы готовы ответить на любой вызов и исследовать самые укромные уголки аудиомира. Только не забывайте, на какие кнопки нажимать, а если у вас появятся вопросы, помните — ответ один, "42" (прочтите чудесную книжку Дугласа Адамса "Автостопом по Галактике" и вы поймете, что мы имеем в виду).

Нужна дополнительная помощь?

Свяжитесь с нашей клиентской службой по адресу support@audeze.com или обратитесь на сайт www.audeze.com/support

Обратная связь

Мы стараемся сделать все, чтобы ваши впечатления от общения с нами стали такие же необыкновенные, как и от наших наушников. Мы с радостью слушаем вас, ибо без ваших замечаний наши неустанные усилия по улучшению качества работы Audeze оказались бы бесплодными.

Свяжитесь с нами:

Киберспортивный магазин
"CyberLife"
clife@clife.ru



Кнопка/Название	Действие	Функция
 Кнопка включения	<p>Одиночный клик (кратковр. нажатие)</p> <p>Двойной клик</p> <p>Долговременное нажатие (3 с)</p> <p>Долговременное нажатие (5 с)</p>	<p>Пауза или воспр-е/Ответ на звонок или завершение Bluetooth-сопряжения</p> <p>Включение/сброс входящего вызова</p> <p>Выключение</p>
 Кнопка 3D	<p>Одиночный клик (кратковр. нажатие)</p> <p>Двойной клик</p> <p>Долговременное нажатие (3 с)</p>	<p>“Центровка” 3D-аудиосцены</p> <p>Выбор подключения (USB, аналог, BT)</p> <p>Изменение режима 3D (Auto/Off/Manual)</p>
 Регулятор уровня громкости	<p>Поворот</p> <p>Одиночный клик (кратковр. нажатие) и поворот</p> <p>Двойной клик</p>	<p>Регулирование громкости (+ / -)</p> <p>Переход к следующей/предыдущей песне/треку</p> <p>Возвращение к последнему Bluetooth-источнику</p>
 Регулятор уровня микрофонного сигнала	<p>Поворот</p> <p>Одиночный клик (кратковр. нажатие) и поворот</p> <p>Долговременное нажатие (3 с)</p>	<p>Регулирование громкости микрофона (+ / -)</p> <p>Изменение режима эквалазации</p> <p>Изменение аудиорежима (7.1 кан., 2 кан., Hi-Res)</p>
 Отключение микрофона	<p>Переключение</p>	<p>Выключение/Включение микрофона</p>