



серия Silver 6G

 MONITOR AUDIO



Ещё один шаг вперёд



Поднимаем звучание на **НОВЫЙ** уровень

Добиться бескомпромиссного звучания – это основная цель компании Monitor Audio. Не важно, смотрите ли вы кино или слушаете музыку, инновационные технологии акустических систем Silver позволят вам насладиться реалистичным звучанием, переносящим слушателя в самую гущу событий.

Максимализм Silver

Богатая история британского Hi-Fi позволяет Monitor Audio использовать этот багаж для создания совершенных образцов стиля, технической безупречности и качества изготовления.

Каждая из девяти моделей линейки Silver стала результатом самого трепетного отношения наших конструкторов и мастеров, которые так же увлечены музыкой, как и вы. И нынешнее семейство стильных колонок, демонстрирующих совершенно новый уровень звучания, явилось результатом более чем сорокалетнего опыта разработки акустики. Стереосистема и домашний кинотеатр никогда ещё не звучали так здорово!

Созданы для вас

Чтобы минимизировать искажения, обеспечивая чистейшие средние частоты и идеально совмещая звучание разных каналов, мы использовали технологии, разработанные для моделей флагманской серии Platinum II.

Специализируясь в изготовлении металлических диффузоров, инженеры компании Monitor Audio разработали для этой линейки совершенно новые динамики. Какую бы модель Silver нового поколения вы не выбрали для аудио-видео системы, вы откроете для себя заново свою музыкальную и кинотеатральную коллекцию – как будто слышите их впервые!

Особенности линейки Silver

Напольные акустические системы

Три напольника серии Silver являются превосходным Hi-Fi-решением для больших помещений, они же будут отличным выбором для фронтальных каналов в системе домашнего кинотеатра. Для максимального звукового эффекта выберите могучие топовые трёхполосники Silver 500, полноразмерные Silver 300 трёхполосной конструкции станут взвешенным решением, а изящные Silver 200 не займут много места в современном доме – и всё это, заметьте, с превосходным качеством звучания.

Полочные акустические системы

«Компактные колонки с полновесным звуком» – так можно одной фразой охарактеризовать модель Silver 50 и более крупную Silver 100.

Пространственное звучание

Акустические системы центрального канала

Центральный канал весьма важен: ведь по нему может передаваться до 60% звуковой информации в серьёзной системе домашнего кинотеатра. Трёхполосная модель с четырьмя динамиками Silver C350, лидирующая в своем классе, идеально подходит для создания бескомпромиссной системы. Более компактная Silver C150 избавлена конструкторами от «мёртвой точки в центре», что частенько случается в классической конфигурации СЧ / ВЧ / СЧ.

Колонки для боковых и тыловых каналов

Скромные габариты и гриль оригинальной угловой формы помогут Silver FX гармонично слиться с любым интерьером.

Сабвуфер

Silver W-12 обеспечивает громоподобный бас вплоть до 22 Гц. Учитывая встроенный 500-ваттный усилитель и DSP-процессор, этот сабвуфер станет незаменимым элементом идеальной системы домашнего кинотеатра.

Вы будете поражены, послушав колонки серии Silver.

Ключевые особенности

- Каждая из моделей нового поколения Silver отличается от всех предыдущих очень высокой чувствительностью, низким уровнем искажений и стабильным сопротивлением
- Это делает их лёгкой нагрузкой для усилителя, что сильно расширяет возможности выбора электроники для системы
- Использование технологий флагманской линейки Monitor Audio гарантирует практически безупречное звучание
- Купольный твитер с «золотой» мембраной обеспечивает гладкое и органичное воспроизведение высоких частот
- Натуральный высококачественный шпон и великолепная лаковая отделка придают корпусам колонок самый изысканный внешний вид
- Современная отделка Satin White подойдёт для любых интерьеров
- Узкие корпуса, наличие в серии двух моделей центральных каналов: мы сделали всё, чтобы обеспечить гибкость системы и её компактность
- Мощный центральный канал и могучий активный сабвуфер с DSP станут великолепным решением для многоканальной системы домашних развлечений
- Магнитное крепление супертонких грилей понравится даже самым требовательным пользователям
- Великолепная устойчивость напольной акустики обеспечивается вынесенными опорными ножками



Silver в деталях

1. Тридцатилетний опыт создания купольных твитеров

Новый 25 мм твитер из C-CAM (сплав алюминия с магнием, покрытый керамикой) отличается минимальным уровнем искажений. Он обеспечивает выдающиеся высокие частоты с кристально чистыми верхами.

2. Превосходные динамики – основа акустической системы

Именно динамики создают звуковые волны, которые мы слышим. Фирменные вогнутые диффузоры C-CAM, сделанные из цельного куска алюминивно-магниевого сплава, после чего им придана форма тарелки, обеспечивают чистое звучание без искажений в низко- и среднечастотном диапазонах. Магнитная система и звуковые катушки обеспечивают чистый звук даже на высоких уровнях громкости.

3. Идеальная интеграция элементов конструкции

Высококачественные элементы цепей кроссовера гарантируют, что различные динамики будут работать вместе, создавая цельное звуковое поле. Полипропиленовые плёночные конденсаторы, катушки индуктивности с воздушным и стальным ламинированным сердечниками помогут проложить для сигнала максимально чистый путь и получить непревзойдённое звучание.

4. Ключевой фактор – жёсткость корпуса

При разработке линейки Silver большое внимание уделялось высокоточным лазерным измерениям в Национальной Физической лаборатории. Результатом стало оптимальное расположение внутренних распорок для максимально естественного звучания.

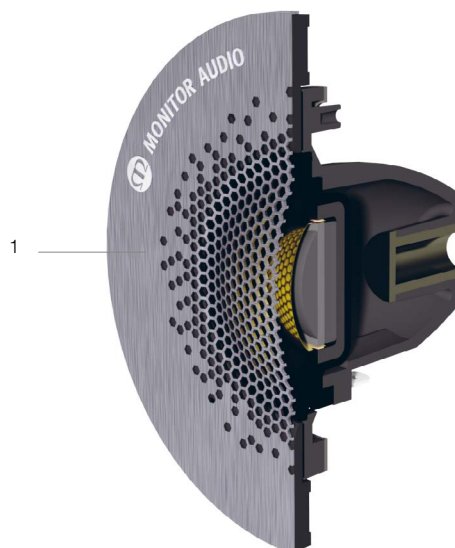
Разработанное Monitor Audio уникальное крепление динамиков единым болтом сквозь корпус на заднюю панель обеспечивает чистое звучание с минимумом окрашивания.

5. Элегантные и устойчивые

В напольных колонках серии Silver используются вынесенные за габариты корпуса опорные ножки, которые придают дополнительную устойчивость всей конструкции.

6. Только самые качественные элементы

Лаконичный дизайн передней панели подчёркивают тонкие грили со встроенным магнитным креплением. Патентованные порты фазоинвертора HiVe II от Monitor Audio имеют конструкцию, аналогичную нарезному орудийному стволу: такое решение ускоряет поток воздуха и уменьшает турбулентность, выводя воздух гораздо быстрее по сравнению с обычными портами. В результате разработчики добились хорошо различимого быстрого баса, обладающего мощностью и весом, а кроме того – мгновенного ритмичного отклика.



Полочные колонки

Акустическим системам совсем не обязательно обладать внушительными габаритами, чтобы заполнить звучанием комнату. Полочки серии Silver убедят вас в этом.



Silver 50

Можете быть уверены: эти компактные полочки способны обеспечить большой динамичный звук. В существенной мере – благодаря революционному СЧ/НЧ-динамику со 133 мм диффузором из С-САМ. Солидный опыт конструкторов и продвинутые технологии – очень мощные магниты, работающие на большую (32 мм) звуковую катушку – обеспечивают впечатляющую мощность и плотный ударный бас. Магнитное насыщение было ликвидировано, что позволило получить меньше искажений и гораздо более чистое звучание в целом.

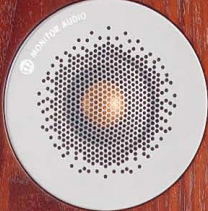
Малыши Silver 50 прекрасно работают, будучи придвинутыми к стене, несмотря на заднее расположение порта фазоинвертора. Особую прочность компактному корпусу придаёт использование специальных распорок и крепление динамика одним болтом через заднюю стенку колонки.

Silver 100

Массивный и мощный 203 мм СЧ/НЧ-динамик С-САМ идеально вписан в конструкцию корпуса Silver 100 и способен перемещать большие объёмы воздуха, создавая невероятно динамичную звуковую картину и хороший бас. Звучание этих колонок отличается выдающимся разрешением – не важно, озвучивают ли они большой симфонический оркестр или громкий рок-концерт. Всё это дается им удивительно легко – практически, как хорошим напольникам.

За счёт высокой мощности и динамичности, Silver 100 станет прекрасным выбором для помещений среднего и большого размера – как для стерео, так и для домашнего кинотеатра.





Напольные колонки

В составе линейки Silver – трио напольников на любой вкус. Они заполнят вашу комнату звуком без остатка.



Silver 200

Эти изящные напольные колонки были специально разработаны для размещения в полной гармонии с современным интерьером. Конструкция позволяет не только эффектно вписаться в ограниченное пространство, но и поразить серьёзным звучанием. Пара динамиков со 133 мм С-САМ-диффузорами позволяют Silver 200 замечательно воспроизводить и басы, и СЧ/НЧ-диапазон. Они работают в отдельных акустических камерах, создавая отличную стереокартину независимо от того, находитесь ли вы на оси оптимального воспроизведения. Массивные магниты динамиков обеспечивают удивительно низкий бас для колонок таких габаритов, которые при необходимости можно ставить близко к стене. Пусть вас не обманывают скромные размеры Silver 200: это серьёзная акустика для Hi-Fi и домашнего кинотеатра с недюжинными способностями.

Silver 300

Полноценная трёхполосная конструкция объединяет напор и великолепную передачу среднечастотного диапазона с помощью 100 мм динамика. Фирменная «увеличенная» звуковая катушка и специальная магнитная система обеспечивают этому динамику предельно низкий уровень искажений. Пара длинноходных 152 мм НЧ-динамиков работают в унисон, создавая мощную поддержку.

Оптимально настроив работу каждого из динамиков в конкретном небольшом диапазоне, удалось добиться выдающегося звучания. С учётом более высокого сопротивления и отличного демпфирования системы, колонки можно ставить всего в 30 см от стены – и даже в этом случае вам гарантирован быстрый контролируемый мощный бас. Эту акустику легко раскачать за счёт высокой чувствительности, что делает Silver 300 хорошим выбором для прослушивания динамичной музыки в средних и больших помещениях, и к ней легко подобрать усилитель.



Silver 500

Невероятные Silver 500 – квинтэссенция бескомпромиссного звучания. Пара мощных длинноходных 203 мм С-САМ-динамиков низкочастотного диапазона создают могучий чёткий бас, нижней границей которого стали внушительные 30 Гц. Для системы, где фронтальными колонками выбраны Silver 500, даже при прослушивании самой специфической музыки сабвуфер становится необязательным.

Отдельный СЧ-динамик обеспечивает чистейшее звучание без единого намёка на искажения, воспроизводя вокальные партии так естественно, что вы заслушаетесь!



Акустика центрального канала

Эти модели привнесут в любой домашний кинотеатр кристально чистые диалоги и вокал.



Silver C150

На центральный канал в системе домашнего кинотеатра приходится до 60% звукового материала. Компактный Silver C150 настроен так, чтобы совпадать по тембру со звучанием моделей Silver 50 и Silver 200, обеспечивая цельную картину во фронтальной плоскости домашнего кинотеатра. Корпус C150 достаточно компактен, чтобы поместиться на полку AV-стойки, необходимость в специальной подставке отпадает. Эта колонка отлично работает при установке вплотную к стене и в нишах, обеспечивая превосходное стабильное звучание.



Silver C350

Эта модель создана для серьезных систем домашнего кинотеатра, когда необходимо бескомпромиссное качество звучания. За счёт вертикальной ориентации динамиков, колонка даёт такую же диаграмму направленности, как и другие модели Silver, обеспечивая идеальную интеграцию в рамках системы, и станет идеальным партнёром для моделей Silver 100, Silver 300 или Silver 500. Разработчики точно подобрали их характеристики и тембральность звучания.

Если вам нужен эффективный центр с максимально чистым звучанием, то лучше Silver C350 вы не найдёте. Послушайте – и вы удивитесь!



Колонки пространственного звучания и сабвуфер

Соберите полноценную систему пространственного звучания, и вы получите самые яркие впечатления от музыкального или драматического действия.

Silver FX

Назначение этой модели – служить в качестве тыловых и боковых каналов. Трёхгранная передняя панель оснащена 152 мм СЧ/НЧ-динамиком С-САМ с технологией RST, обеспечивающей улучшенную жёсткость и минимальный уровень искажений. Пара «золотых» купольных твитеров с вентилируемой неодимовой магнитной системой чётко воспроизводят высокие частоты. Колонки можно повесить на стену, а с помощью переключателя легко настроить звучание: сделать его направленным, или наоборот – рассеянным. Идеальное решение для домашнего кинотеатра уровня High End или профессионального кинозала.



Silver W-12

Компактный мощный сабвуфер оснащён 500-ваттным усилителем с DSP, дающим максимальный контроль динамики и масштаба. Закрытый корпус позволяет получить плотный и быстрый бас вплоть до 22 Гц в обычной комнате. Инновационная технология Monitor Audio позволяет автоматически подстраивать звучание под особенности помещения. Система определяет проблемные частоты (резонансы и пр.) и корректирует выходную амплитудно-частотную характеристику, имея целью добиться максимально чистого воспроизведения низких частот.



Многоканальная система Silver



Для реалистичного воспроизведения музыкальных записей ничего лучше, чем многоканальная система домашнего кинотеатра, пока не придумано. И линейка Silver полностью отвечает задачам создания подобной системы. При подборе конфигурации 5.1 выбирать начинают с колонок фронтальных каналов – как и в классической стереосистеме. Затем, для воспроизведения диалогов, нужно добавить одну из моделей акустики

центрального канала Silver, не забыть сабвуфер – для басовой поддержки и увенчать комплект компактными колонками тыловых каналов. На рынке представлено множество усилителей и ресиверов со встроенными многоканальными декодерами. Добавив один из них, вы сможете собрать свою кинотеатральную систему, создающую объемную звуковую сцену с полноценным эффектом присутствия.



Оцениваем звучание

Даже самая красивая брошюра не может донести всех плюсов моделей серии Silver. Обязательно обратите внимание на:

- Во всём диапазоне частот – минимальный уровень искажений
- Гладкое детальное звучание даже на высоких уровнях громкости
- Невероятно реалистичные средние частоты, делающие звучание завораживающим
- Эталонный в классе бас: быстрый, мощный и глубокий
- Супертонкие наполники, которые можно ставить близко к стене
- Невероятно полный звук компактных полочных колонок
- Бескомпромиссное звучание обоих центральных каналов

Посетите демонстрацию акустики Silver в одном из салонов официальных сертифицированных дилеров Monitor Audio.

Продукция Monitor Audio продается более чем в 80 странах по всему миру. Найдите ближайшего дилера на сайте www.barnsly.ru.



Изготовленные вручную корпуса покрываются натуральным шпоном премиального качества, белым или чёрным лаком.

Варианты отделки:

- Black Oak – натуральный шпон чёрного дуба
- Walnut – натуральный шпон ореха
- Rosenut – натуральный шпон розового дерева
- Natural Oak – натуральный шпон светлого дуба
- High Gloss Black – десять слоёв чёрного лака, отполированные вручную до зеркального блеска
- Satin White – отделка белым матовым лаком для настоящих ценителей современных тенденций



Black Oak



Walnut



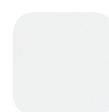
Rosenut



Natural Oak



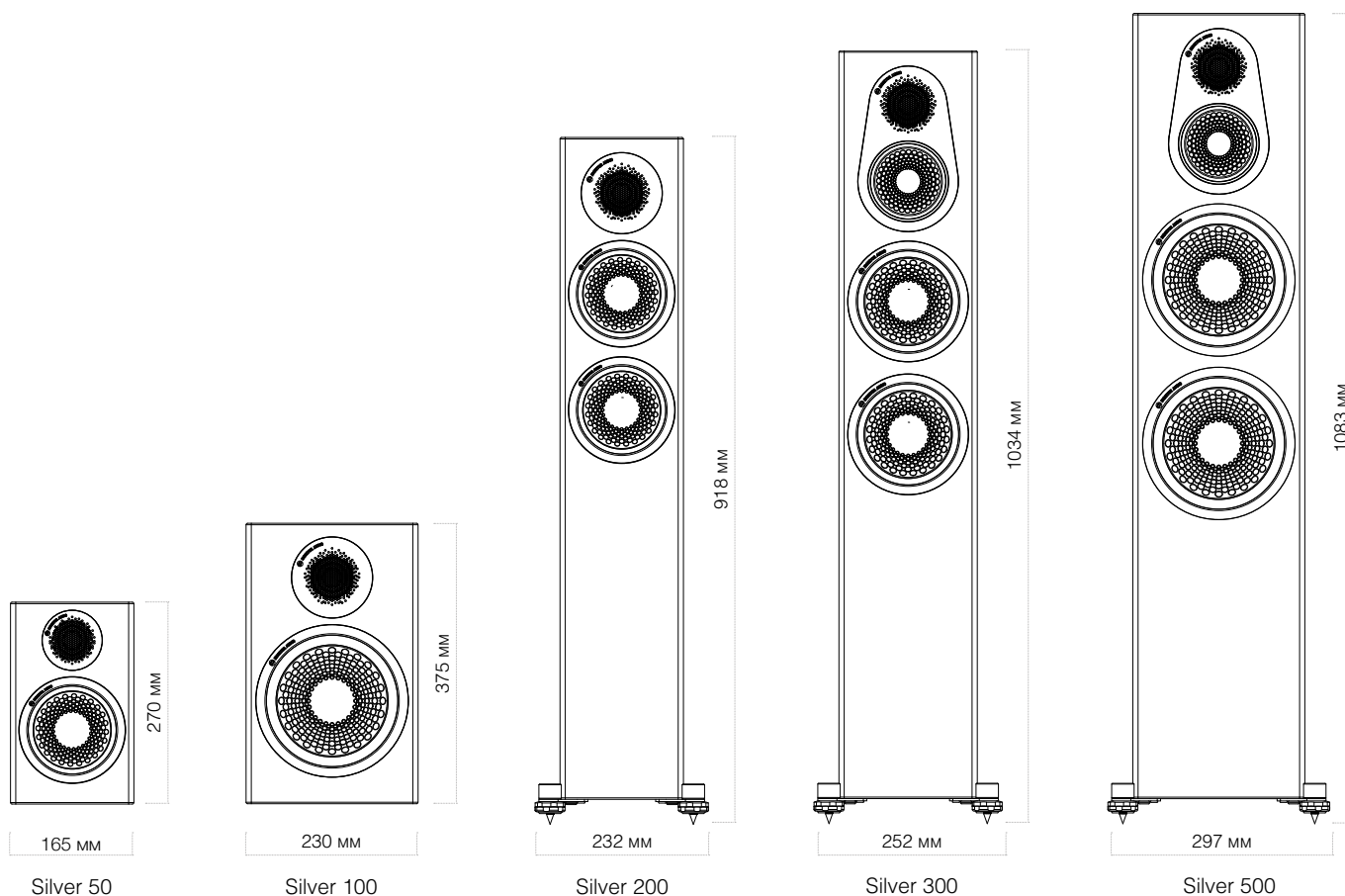
High Gloss Black



Satin White

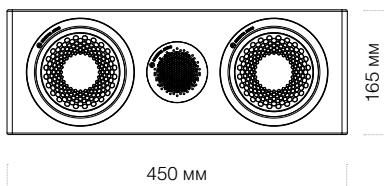
Технические характеристики

Модель	Silver 50	Silver 100	Silver 200	Silver 300	Silver 500
Тип	двухполосная	двухполосная	2½-полосная	трёхполосная	трёхполосная
Частотный диапазон (-6 дБ)	52 – 35 000 Гц	40 – 35 000 Гц	38 – 35 000 Гц	32 – 35 000 Гц	30 – 35 000 Гц
Чувствительность (1 Вт на 1 м)	87 дБ	88 дБ	89 дБ	90 дБ	90 дБ
Номинальное сопротивление	8 Ом	8 Ом	8 Ом	8 Ом	8 Ом
Максимальное звуковое давление	110 дБА (пара)	112 дБА (пара)	114 дБА (пара)	116 дБА (пара)	117 дБА (пара)
Мощность (RMS)	100 Вт	120 Вт	150 Вт	200 Вт	250 Вт
Рекомендованная мощность усилителя (RMS)	40 – 100 Вт	40 – 120 Вт	60 – 150 Вт	80 – 200 Вт	80 – 250 Вт
Конструкция корпуса	Порт фазоинвертора системы HiVe II	Порт фазоинвертора системы HiVe II	Двойной порт фазоинвертора системы HiVe II, две камеры с различной настройкой	Двойной порт фазоинвертора системы HiVe II	Двойной порт фазоинвертора системы HiVe II
Частота раздела кроссовера	3.0 кГц	2.8 кГц	НЧ: 700 Гц СЧ/ВЧ: 2.9 кГц	НЧ/СЧ: 570 Гц СЧ/ВЧ: 3.5 кГц	НЧ/СЧ: 625 Гц СЧ/ВЧ: 3.1 кГц
Динамики	СЧ/НЧ: 1 x 133 мм RST ВЧ: 1 x 25 мм золотой купол C-CAM	СЧ/НЧ: 1 x 203 мм RST ВЧ: 1 x 25 мм золотой купол C-CAM	НЧ: 1 x 133 мм RST СЧ/НЧ: 1 x 133 мм RST ВЧ: 1 x 25 мм золотой купол C-CAM	НЧ: 2 x 152 мм RST СЧ: 1 x 100 мм RST ВЧ: 1 x 25 мм золотой купол C-CAM	НЧ: 2 x 203 мм RST СЧ: 1 x 100 мм RST ВЧ: 1 x 25 мм золотой купол C-CAM
Габариты корпуса (без гриля и клемм, В x Ш x Г)	270 x 165 x 240 мм	375 x 230 x 300 мм	885 x 165 x 240 мм	1000 x 185 x 300 мм	1050 x 230 x 300 мм
Габариты (включая гриль и клеммы, В x Ш x Г)	270 x 165 x 269 мм	375 x 230 x 329 мм	885 x 165 x 269 мм	1000 x 185 x 329 мм 39 ^{3/8} x 7 ^{5/16} x 12 ^{15/16} "	1050 x 230 x 329 мм
Габариты (включая ножки и шипы, В x Ш x Г)	–	–	918 x 232 x 307 мм	1034 x 252 x 367 мм	1083 x 297 x 367 мм
Вес (одной колонки)	6 кг	9.3 кг	14.6 кг	20 кг	22.8 кг

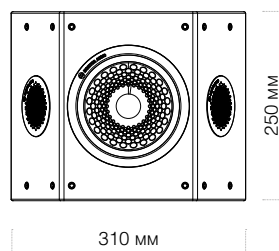


Модель	Silver C150	Silver C350	Silver FX
Тип	2½-полосная	трёхполосная	двухполосная
Частотный диапазон (-6 дБ)	52 – 35 000 Гц	40 – 35 000 Гц	60 – 35 000 Гц
Чувствительность (1 Вт на 1 м)	90 дБ	90 дБ	87 дБ
Номинальное сопротивление	8 Ом	8 Ом	8 Ом
Максимальное звуковое давление	112 дБА	113 дБА	110 дБА (пара)
Мощность (RMS)	150 Вт	200 Вт	85 Вт
Рекомендованная мощность усилителя (RMS)	60 – 150 Вт	80 – 200 Вт	30 – 85 Вт
Конструкция корпуса	закрытый корпус	закрытый корпус	закрытый корпус
Частота раздела кроссовера	НЧ: 650 Гц СЧ/ВЧ: 3.1 кГц	НЧ/СЧ: 830 Гц СЧ/ВЧ: 3.2 кГц	2.5 кГц
Динамики	СЧ/НЧ: 2 x 133 мм RST ВЧ: 1 x 25 мм золотой купол С-CAM	НЧ: 2 x 152 мм RST СЧ: 1 x 100 мм RST ВЧ: 1 x 25 мм золотой купол С-CAM	СЧ/НЧ: 1 x 152 мм RST ВЧ: 2 x 25 мм золотой купол С-CAM
Габариты корпуса (без гриля и клемм, В x Ш x Г)	165 x 450 x 200 мм	235 x 560 x 240 мм	250 x 310 x 130 мм
Габариты (включая гриль и клеммы, В x Ш x Г)	165 x 450 x 229 мм	235 x 560 x 270 мм	250 x 322 x 147 мм
Вес (одной колонки)	9.1 кг	14.9 кг	4.3 кг

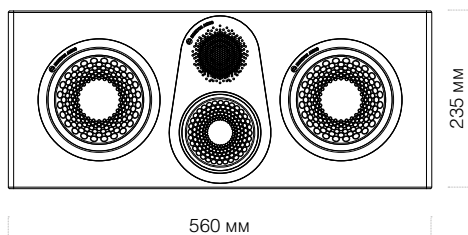
Модель	Silver W-12
Нижняя граничная частота	20 Гц
Верхняя граничная частота	40 – 120 Гц, регулируемая
Фильтр низких частот	активный четвёртого порядка, со спадом 24 дБ / октава
Выходная мощность усилителя	500 Вт продолжительная
Класс усиления	класс D с импульсным блоком питания
Профили эквалайзера	1: Movie, 2: Music, 3: Impact
Регулировка фазы	0° и 180°
Автораспознавание сигнала на входе	Линейный уровень >2 мВ
Требования к входному уровню сигнала	Режим ожидания через 20 минут после пропадания сигнала на входе
Динамик	1 x 305 мм С-CAM с тройным подвесом и длинноходной звуковой катушкой 76 мм
Вход триггера 12 В	5 – 12 В разъём 3.5 мм mono mini-jack
Габариты корпуса (без гриля и усилителя, В x Ш x Г)	340 x 340 x 380 мм
Габариты (включая гриль, усилитель и ножки, В x Ш x Г)	370 x 340 x 410 мм
Напряжение питания	110 – 120 В / 220 – 240 В 50 / 60 Гц (выбирается автоматически)
Потребляемая мощность	400 Вт / 0.5 Вт в режиме ожидания
Вес	20.1 кг



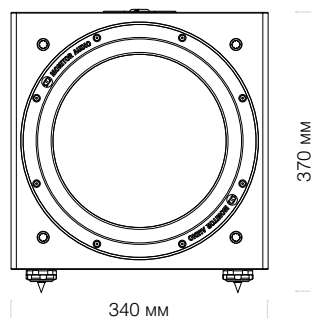
Silver C150



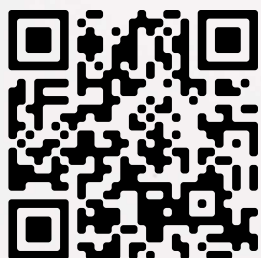
Silver FX



Silver C350



Silver W-12



Monitor Audio Ltd
24 Brook Road, Rayleigh,
Essex, SS6 7XJ, England
Представитель в России –
АО «Барнсли Импорт»
+7 495 927 0194
barnsly@barnsly.ru
ma.barnsly.ru/silver6g