

EMOTIVA®



BASX MC-700

Процессор объемного звука BasX MC-700

Процессор объемного звука BasX MC-700



Процессор Объемного звука BasX MC-700

Содержание

Важные инструкции по безопасности	3
Лицевая панель BasX MC-700	4
Задняя панель BasX MC-700	5
Пульт дистанционного управления BasX MC-700 VFD-дисплей (вакуумный флюоресцентный дисплей) и Меню BasX MC-700	8
Подключения	14
Технические характеристики.....	15

Процессор объемного звука BasX MC-700

Важные инструкции по безопасности

Символ молнии со стрелкой внутри равностороннего треугольника предназначен для предупреждения пользователя о наличии внутри устройства «опасного напряжения», которое может стать причиной поражения электрическим током.

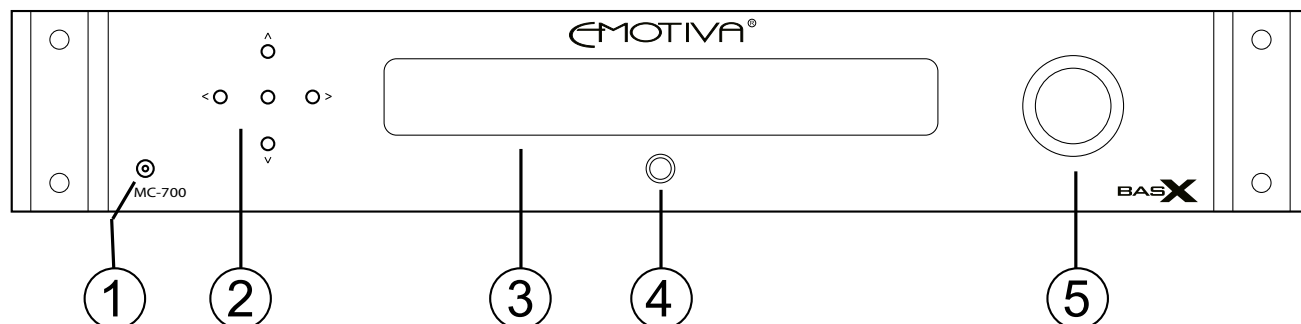
Восклицательный знак внутри равностороннего треугольника предназначен для предупреждения пользователя о наличии важных инструкций по эксплуатации и обслуживанию в литературе, прилагающейся к устройству.

ДЛЯ СНИЖЕНИЯ ОПАСНОСТИ ПОРАЖЕНИЯ ЭЛЕКТРИЧЕСКИМ ТОКОМ НЕ ОТКРЫВАЙТЕ КОРПУС УСТРОЙСТВА. ВНУТРИ НЕГО НЕТ КОМПОНЕНТОВ, ОБСЛУЖИВАЕМЫХ ПОЛЬЗОВАТЕЛЕМ. ДЛЯ ТЕХНИЧЕСКОГО ОБСЛУЖИВАНИЯ ОБРАЩАЙТЕСЬ К КВАЛИФИЦИРОВАННЫМ СПЕЦИАЛИСТАМ ИЛИ В СЕРВИСНЫЙ ЦЕНТР.

1. **Прочитайте инструкции** - Перед началом использования данного устройства обязательно прочитайте все инструкции по технике безопасности и эксплуатации.
2. **Сохраните инструкции** - Сохраните данное руководство для использования в будущем.
3. **Обращайте внимание на предупреждения** - Соблюдайте все предупреждения, нанесенные на устройство и приведенные в руководстве по эксплуатации.
4. **Следуйте инструкциям** - Следуйте всем инструкциям по эксплуатации и использованию устройства.
5. **Очистка** - Перед очисткой отключайте устройство от электрической розетки. Для очистки используйте влажную салфетку. Очищайте устройство только снаружи.
6. **Принадлежности** - Не используйте принадлежности, которые не рекомендованы производителем, так как они могут быть опасны.
7. **Вода и влага** - Не используйте данное устройство рядом с водой.
8. **Дополнительное оборудование** - Не устанавливайте данное устройство на неустойчивую тележку или подставку. Устройство может упасть, повредиться само или нанести травму. Перемещать устройство на тележке нужно очень аккуратно. Резкие остановки, чрезмерное усилие и неровные поверхности могут привести к тому, что устройство и тележка опрокинутся.
9. **Вентиляция** - Прорези и отверстия в корпусе устройства предназначены для вентиляции и обеспечивают должную работу устройства, защищая его от перегрева. Эти отверстия не следует блокировать или закрывать. Не следует ставить данное устройство внутрь мебели, например, в книжный шкаф или полку, если при этом не обеспечивается достаточная циркуляция воздуха.
10. **Источники электропитания** - Для подачи питания на данное устройство следует использовать источник электропитания только того типа, который указан на табличке паспортных данных. Если возникают сомнения в правильности используемого источника электропитания, обратитесь к дилеру или в местную энергетическую компанию. Данное устройство оборудовано трехконтактной вилкой с заземлением. Подобная вилка подходит только соответствующей электрической розетке с заземлением. Если вставить вилку в электрическую розетку невозможно, обратитесь к электрику для замены устаревшей розетки. Не пренебрегайте безопасностью, которую дает электрическая вилка с заземлением.
11. **Защита кабеля электропитания** - Кабель электропитания следует прокладывать таким образом, чтобы на него никто не мог наступить или повредить, поставив на него какой-либо предмет.
12. **Молния** - Отключайте устройство от электрической розетки для дополнительной защиты во время грозы или когда оно остается без присмотра и не используется в течение длительного времени. Это позволит предотвратить повреждение устройства из-за молнии и скачков напряжения в электрической сети.
13. **Перегрузка** - Не перегружайте электрические розетки или удлинители. Это может привести к пожару или поражению электрическим током.
14. **Попадание предметов внутрь корпуса устройства** - Никогда не вставляйте какие-либо предметы в отверстия на корпусе данного устройства, так как они могут коснуться точек с опасным напряжением или вызвать короткое замыкание. Это может привести к пожару или поражению электрическим током.
15. **Обслуживание** - Не пытайтесь самостоятельно ремонтировать или обслуживать данное устройство, открывание корпуса или снятие крышек устройства может привести к попаданию под опасное напряжение и другим опасностям. Любые работы по обслуживанию устройства должны выполняться квалифицированными специалистами.
16. **Повреждения, требующие ремонта** - Отключите устройство от электрической розетки и обратитесь квалифицированному специалисту в любом из следующих случаев: а) Если повреждены кабель или вилка электропитания. б) Если внутрь устройства попала жидкость, в) Если устройство попало под дождь или в воду, г) Если устройство не работает должным образом при выполнении инструкций по эксплуатации, д) Если устройство было уронено или получило другое повреждение, е) Если технические характеристики устройства заметно изменились.
17. **Запасные части** - При необходимости замены деталей убедитесь, что будут использоваться запасные указанные производителем. Неавторизованная замена может привести к возгоранию, поражению электрическим током и другим опасностям.
18. **Проверка безопасности** - По завершении любого обслуживания или ремонта данного устройства попросите специалиста провести проверку безопасности, чтобы убедиться, что устройство находится в нормальном рабочем состоянии.
19. **Нагревание** - Устройство следует устанавливать вдали от источников тепла, таких как радиаторы, обогреватели, печи, и другое оборудование (включая усилители), которое выделяет тепло.

Процессор объемного звука BasX MC-700

Фронтальная панель BasX MC-700



1. Разъем для наушников

Используйте этот разъем для подключения пары высококачественных наушников.

Примечание: При подключении наушников Основные Выходы отключаются.

Примечание: Интеллектуальный контроль уровня звука на MC-700 независимо сохраняет и запоминает уровни звука для Основных Выходов и Наушников. Когда разъем наушников извлекается, уровень громкости акустических систем возвращается на прежний уровень.

2. Функциональные кнопки

Выбор входа - При обычной работе кнопки со стрелками влево и вправо используются для выбора выхода для прослушивания.

Навигация по меню - центральная кнопка используется для входа в меню настроек MC-700. После входа в меню настройки (Setup), кнопки «Вверх» (Up), «Вниз» (Down), «Влево» (Left) и «Вправо» (Right) используются для навигации по меню, а центральная кнопка используется как кнопка «Ввод» (Enter).

3. Дисплей VFD на лицевой панели

Большой, яркий, легко читаемый дисплей VFD постоянно информирует вас о состоянии вашего устройства MC-700. Яркость дисплея передней панели можно контролировать с помощью кнопки «Dim» на пульте дистанционного управления.

4. Кнопка включения / режима ожидания

Эта кнопка используется для переключения между режимами ожидания (Standby) и включения (On) в MC-700. Светящееся кольцо вокруг кнопки будет гореть желтым, когда MC-700 находится в режиме ожидания, и синим, когда MC-700 включен.

Примечания: MC-700 будет работать только при включенном (On) выключателе питания переменного тока на задней панели. Когда переключатель питания переменного тока включен, индикация будет светиться желтым; в этот момент нажатие кнопки режима ожидания (Standby) включит MC-700.

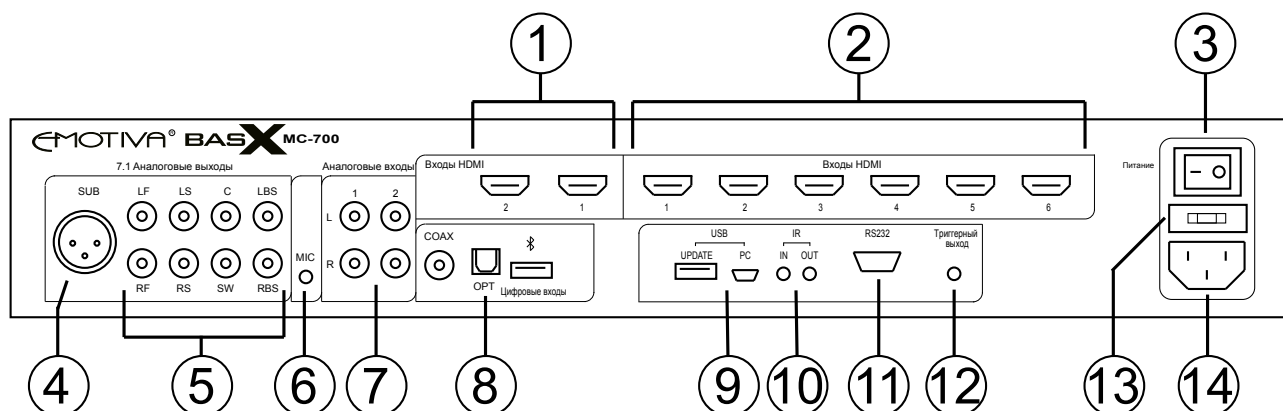
5. Регулятор громкости

Этот регулятор используется для управления громкостью на MC-700.

(Если вы находитесь в меню настройки, поворот ручки регулировки громкости позволит выйти из меню.)

Процессор объемного звука BasX MC-700

Задняя панель BasX MC-700



1. Выходы HDMI

Выход HDMI # 1 является основным видеовыходом и поддерживает ARC (Обратный звуковой канал) и видеосигналы с 4k UHD. Выход HDMI # 2 позволяет подключать дополнительный видеодисплей HDMI.

2. Входов HDMI

MC-700 позволяет подключать до шести источников HDMI видеосигнала. Входы HDMI с 1 по 3 могут использоваться для сигналов 4k UHD и 4k UHD HDR видеоисточников, таких как 4k Blu-Ray плееры и спутниковые ресиверы; входы HDMI с 4 по 6 могут использоваться для видеоисточников с HD сигналом и некоммерческого видеоконтента 4k.

3. Выключатель POWER (Питание)

Включает и выключает главный источник питания переменного тока MC-700. Когда этот переключатель выключен, никакие элементы управления не работают, и MC-700 нельзя включить с лицевой панели или с пульта дистанционного управления.

4. Симметричный выход на сабвуфер

Симметричные и несимметричные выходы для сабвуфера на MC-700 имеют один и тот же сигнал LFE. Если ваш сабвуфер снабжен обеими типами входов, мы рекомендуем симметричное соединение, которое обладает лучшей защитой от помех и шума - особенно если у вас очень длинные кабели.

5.7.1 Аналоговые выходы

Это основные аудиовыходы BasX MC-700. Подключите их к несимметричным аналоговым аудиовходам на усилителе мощности или усилителях мощности и ко входу активного сабвуфера.

Процессор объемного звука BasX MC-700

Каналы:

- LF - левый фронтальный
- RF - правый фронтальный
- C - центр
- LS - левый объемный звук
- RS - правый объемный звук
- SW - сабвуфер
- LBS - левый задний объемный звук
- RBS - правый задний объемный звук

Примечания: Если у вас 5.1-канальная система, вы должны использовать выходы LF, RF, C, RS, LS и SW. LBS и RBS не используются в 5.1-канальной системе. (Даже если динамики объемного звучания расположены в задней части комнаты, в 5.1-канальной системе они считаются основными динамиками объемного звучания, а НЕ задними динамиками объемного звучания.)

6. Вход микрофона (для автоматической коррекции пространства EtoQ)

Подключите поставляемый калибровочный микрофон к этому входу при подготовке к запуску функции автоматической коррекции пространства EtoQ в MC-700. Вы всегда должны использовать калибровочный микрофон, поставляемый с MC-700. Если вы используете другой микрофон, это может привести к нестандартным результатам или даже повредить ваш микрофон или MC-700.

Примечания: Перед запуском EtoQ вы должны подключить микрофон. Вам не следует оставлять микрофон подключенным, за исключением случаев, когда вы планируете запустить EtoQ.

7. Аналоговые стереофонические входы

Используйте эти входы для подключения аналоговых стереофонических источников. Они могут использоваться для подключения выхода фонокорректора или тюнера, или вы можете подключить аналоговый выход телефона или музыкального проигрывателя к одному из этих входов с помощью соответствующего переходного кабеля.

8. Цифровые аудиовходы

Используйте эти входы для подключения цифрового аудиоисточника. MC-700 включает в себя один электрический вход S / PDIF (Coax) и один оптический вход S / PDIF (Toslink). Эти входы поддерживают стереофонический звук с частотой дискретизации до 24/192 кГц и низкоскоростными цифровыми форматами объемного звука, такими как Dolby Digital и DTS Digital Surround.

Третий вход для дополнительного модуля Bluetooth, который позволит MC-700 воспроизводить беспроводной звук, исходящий с вашего телефона или другого источника с поддержкой Bluetooth.

9. USB входы для обновления

Эти два входа зарезервированы для установки обновлений и будущих улучшений на MC-700.

Процессор объемного звука BasX MC-700

10. Дистанционный ИК-вход и ИК-выход

Используйте ИК-вход для подключения внешнего ИК-детектора (глаз); используйте ИК-выход для подключения внешнего инфракрасного передатчика (иногда называемого вспышкой).

11. Вход для пульта дистанционного управления RS-232

Этот вход принимает сигналы управления от устройства дистанционного управления RS-232.

12. Триггерный выход

Сигнал 12 В постоянного тока посылается с триггерного выхода MC-700 для включения других устройств, когда MC-700 включен. Этот сигнал можно использовать для включения другого аудиоустройства с наличием триггера - например, усилителя мощности.

12. Держатель предохранителя

Чтобы сменить предохранитель в MC-700, извлеките кабель питания, затем осторожно вытащите отсек предохранителя. (Держатель предохранителя открывается по принципу ящика). Замените предохранитель на соответствующий, верните отсек предохранителя на место и снова вставьте кабель питания.

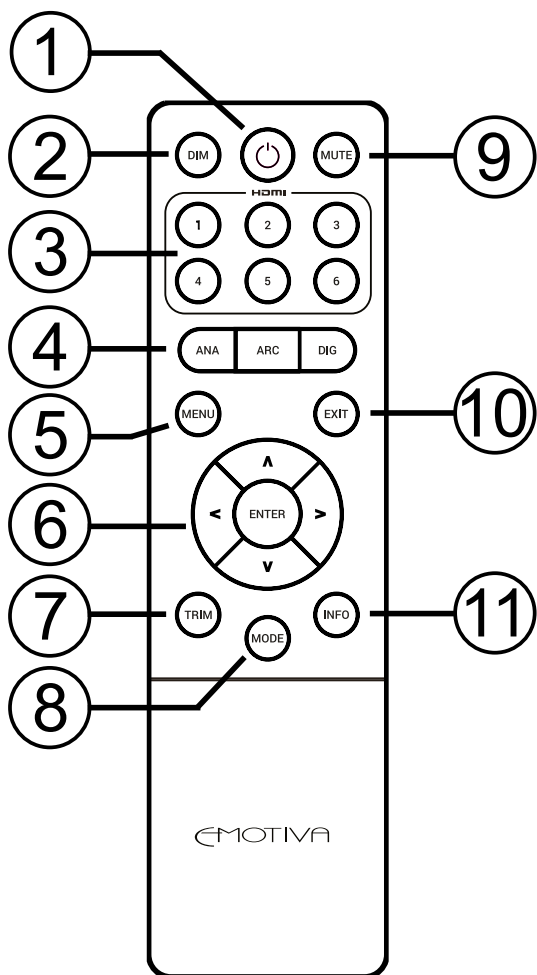
Примечания: Если предохранитель в MC-700 неоднократно выходит из строя без видимых причин, возможно, у вас есть электрическая неисправность, и вам следует обратиться за помощью в службу технической поддержки Emotiva.

12. Разъем для силового кабеля IEC

Разъем для силового кабеля IEC Power Cable подходит для любого стандартного кабеля питания IEC. В комплект вашего MC-700 входит высококачественный кабель питания.

Процессор объемного звука BasX MC-700

Пульт дистанционного управления BasX MC-700



1. Кнопка питания

Эта кнопка используется для переключения между режимами ожидания (Standby) и включения (On)

Примечания: Дистанционное управление будет работать только при включенном (On) выключателе питания переменного тока на задней панели.

2. Кнопка регулировки яркости (Dim)

Эта кнопка управляет яркостью дисплея VFD на лицевой панели, имеющего десять различных уровней яркости.

3. Кнопки видеовхода

Эти кнопки обеспечивают прямой доступ к каждому из шести видеовходов HDMI на MC-700.

4. Кнопки аудиовхода

Эти кнопки используются для выбора различных аудиовходов на MC-700. С помощью каждой кнопки можно выбрать и циклически активировать один набор входов. С помощью аналоговой кнопки (Analog Button) можно выбрать и циклически активировать аналоговые аудиовходы; с помощью цифровой кнопки (Digital Button) можно выбрать и циклически активировать цифровые аудиовходы; с помощью кнопки ARC можно выбрать аудиосигнал с обратного звукового канала вашего телевизора.

Примечания: Если в данный момент выбран видеовход, а затем вы выберете аудиовход, видеосигнал с ранее выбранного входа продолжит воспроизведение при выборе нового источника звука.

5. Кнопка вызова меню

Кнопка вызова меню (Menu Button) активирует меню настройки на MC-700. Если вы уже находитесь в меню настройки, нажатие кнопки вызова меню (Menu Button) приведет к выходу из меню.

6. Кнопки регулировки громкости и навигации

При нормальной работе кнопки со стрелками вверх (Up) и вниз (Down) регулируют громкость на MC-700. В меню настройки для навигации по меню используются четыре кнопки со стрелками и кнопка ввода.

Процессор объемного звука BasX MC-700

7. Кнопка ограничения (Trim)

Нажмите кнопку ограничения (Trim), чтобы отрегулировать уровни каждой группы колонок. Однократное нажатие этой кнопки приводит вас в меню ограничений (Trims). После этого, нажатие кнопки несколько раз циклически активирует доступный ряд динамиков. Затем вы можете отрегулировать уровень каждой группы динамиков в списке, используя кнопки с левой (Left) и правой (Right) стрелками. Диапазон регулировки составляет от -10 дБ до +10 дБ. После того, как вы закончите настройку, просто не нажимайте кнопку в течение нескольких секунд, и MC-700 выйдет из меню ограничений (Trims).

Примечания: *Функция ограничения уровня громкоговорителя, доступ к которой осуществляется с помощью кнопки Trim, предназначена для настройки звука для определенного источника или программы. Ограничения являются временными и сбрасываются при выборе другого входа или перехода MC-700 в режим ожидания. Чтобы сохранить настройки уровня, используйте раздел Меню параметров (Parameters Menu) в Меню настройки (Setup Menu).*

8. Кнопка режима (Mode Button)

Кнопка режима (Mode Button) позволяет вам просматривать доступные режимы объемного звука для определенного источника или фильма.

Примечания: *Только определенные режимы объемного звучания действительны для каждого конкретного типа входного сигнала. Кнопка режима (Mode Button) позволит вам выбрать наиболее подходящие режимы для выбранного входного сигнала.*

9. Кнопка отключения звука (Mute Button)

Нажмите эту кнопку, чтобы отключить аудиовыход MC-700; нажмите её еще раз, чтобы вернуть аудио на прежний уровень.

10. Кнопка выхода (Exit Button)

Для выхода из меню настройки используется кнопка выхода (Exit Button).

11. Кнопка информации

Нажатие кнопки информации (Info Button) имеет две функции.

Оно приводит к появлению экранного дисплея и отображению текущих настроек звука и громкости. Текущая настройка громкости всегда отображается на дисплее лицевой панели VFD наряду с более подробной информацией о состоянии устройства. Кнопка информации (Info Button) позволяет переключать информационные сообщения между отображением имени и обозначением выбранного входа и отображением текущего типа входного сигнала и выбранного режима звука.

Процессор объемного звука BasX MC-700

Ручной режим

BasX MC-700 очень прост в эксплуатации и при использовании кнопок на лицевой панели, и при использовании инфракрасного пульта дистанционного управления.

Выбор входа

Чтобы выбрать вход с помощью элементов управления на лицевой панели:

Используйте кнопки навигации со стрелкой влево и вправо для того, чтобы просмотреть доступные входы.

Чтобы выбрать видеовход с помощью пульта дистанционного управления:

Используйте кнопки HDMI с 1 по 6 для прямого доступа к шести HDMI-видеовходам.

Чтобы выбрать аналоговый аудиовход с помощью пульта дистанционного управления:

Нажмите кнопку аналогового входа (Analog Input) один раз для того, чтобы переключиться на последний использованный аналоговый аудиовход. Нажмите кнопку аналогового входа (Analog Input) несколько раз, чтобы перейти на оставшиеся аналоговые аудиовходы.

Чтобы выбрать цифровой аудиовход с помощью пульта дистанционного управления:

Нажмите кнопку цифрового входа (Digital Input) один раз для того, чтобы переключиться на последний использованный цифровой аудиовход. Нажмите кнопку цифрового входа (Digital Input) несколько раз, чтобы перейти на оставшиеся цифровые аудиовходы.

Чтобы выбрать вход реверсивного звукового канала (ARC) с помощью пульта дистанционного управления: Нажмите кнопку входа (ARC Input) один раз, чтобы переключиться на аудиосигнал ARC.

(ARC используется для отправки звука с телевизора или дисплея на MC-700 через соединение HDMI между ними при использовании внутреннего тюнера на дисплее.)

Чтобы выбрать вход с помощью элементов управления на лицевой панели: Нажмите центральную навигационную кнопку (Navigation), чтобы активировать меню настройки.

Используйте клавиши со стрелкой вверх (Up) и стрелкой вниз (Down), чтобы перейти к входу, который вы хотите выбрать. Используйте кнопку со стрелкой влево (Left), чтобы выйти из меню настройки

Чтобы выбрать вход с помощью меню настройки и пульта дистанционного управления: Нажмите кнопку вызова меню (Menu), чтобы активировать меню настройки.

Используйте клавиши со стрелкой вверх (Up) и стрелкой вниз (Down), чтобы перейти к входу, который вы хотите выбрать. Используйте кнопку со стрелкой влево (Left), чтобы выйти из меню настройки

Управление громкостью

Управление громкостью с помощью элементов управления на лицевой панели:

С помощью регулятора громкости на передней панели установите громкость на предпочтительный уровень прослушивания.

Управление громкостью с помощью пульта дистанционного управления:

Используйте кнопки со стрелкой вверх (Up) и стрелкой вниз (Down), чтобы установить громкость на предпочтительный уровень прослушивания.

Изменение режима декодирования объемного звука

Чтобы изменить режим декодирования объемного звука с помощью пульта дистанционного управления: Используйте кнопку изменения режима (Mode) для просмотра доступных режимов объемного звучания.

Примечания: Режимы объемного звука, которые вы сможете выбрать, будут зависеть от текущего входного аудиосигнала. MC-700 позволит вам выбирать только режимы объемного звука, подходящие для текущего входного сигнала.

Процессор объемного звука BasX MC-700

Система меню для дисплея VFD в BasX MC-700



BasX MC-700 снабжен большим, ярким, легко читаемым дисплеем VFD (вакуумный флуоресцентный дисплей), который постоянно информирует вас о текущем состоянии системы, и экранным меню, отображающим информацию на экране вашего телевизора об изменении статуса MC-700. Как информация, отображаемая на лицевой панели VFD, так и информация, отображаемая на экранном меню, могут быть настроены в соответствии с вашими личными предпочтениями. Текущая настройка громкости всегда отображается на дисплее VFD и по умолчанию отображается в экранном меню OSD в течение нескольких секунд всякий раз, когда изменяется громкость.

Когда MC-700 включен, он всегда возвращается к тем же настройкам входа и звука, что и при выключении. Если вы выключите MC-700, когда он находится в меню настройки, то при включении он запустится в обычном режиме работы.

Когда вы включаете MC-700, на дисплее отобразится приветственное сообщение, затем название выбранного входа и текущая настройка громкости.

Система меню и структура команд были спроектированы таким образом, чтобы обеспечить легкий и логичный доступ ко многим удобным конфигурационным функциям MC-700.

Чтобы войти в систему меню с помощью элементов управления на лицевой панели, нажмите центральную навигационную кнопку (Center Navigation). Чтобы войти в систему меню с помощью пульта дистанционного управления, нажмите кнопку меню (Menu).

Меню состоит из ряда столбцов. Кнопка «стрелка-влево»(Left) и «стрелка-вправо» (Right) на пульте дистанционного управления и на лицевой панели перемещают вас по столбцам. Кнопка «стрелка-вверх» (Up) и «стрелка-вниз» (Down) перемещают вас вертикально между позициями для выбора. Когда вы уже находитесь в самом левом столбце, снова нажмите кнопку «стрелка-влево»(Left), чтобы подняться на один уровень вверх по меню. Если вы находитесь в верхней строке главного меню, как только вы достигнете крайнего левого столбца, нажатие кнопки «стрелка-влево»(Left) еще раз позволит выйти из меню.

Система меню в MC-700 была тщательно продумана для того, чтобы быть интуитивно понятной и простой в использовании. Однако, поскольку существует значительное количество опций конфигурации, а на передней панели дисплея VFD место для текста ограничено, мы предлагаем вам использовать экранное меню до тех пор, пока вы легко не освоите опции, предлагаемые MC-700.

Процессор объемного звука BasX MC-700

Главное меню

Вход	Режим	Параметр	Настройка
------	-------	----------	-----------

Экран главного меню предлагает четыре варианта:

Вход
Режим
Параметр
Настройка

Когда вы входите в главное меню, курсор будет располагаться на верхней строке главного меню в крайнем левом положении (опция меню ввода (Input Menu)).

Нажмите кнопку «стрелка-вниз» (Down), чтобы войти в меню входов.

Нажмите кнопку «стрелка-вправо» (Right), чтобы перейти к любому из трех других параметров. Нажмите кнопку «стрелка-влево» (Left) для ВЫХОДА из системы меню.

Примечания: Когда вы находитесь в главном меню, кнопки «стрелка-влево» (Left) и «стрелка-вправо» (Right) перемещают курсор между четырьмя опциями меню. Если опция «Меню входов» (Input Menu), расположенная слева от меню, уже выбрана, ещё одно нажатие кнопки «стрелка-влево» (Left) приведет к выходу из главного меню.

Меню входов

Меню входов позволяет вам выбрать источник видео или аудио, который вы хотите смотреть или слушать.

В главном меню нажмите кнопку «стрелка-вниз», чтобы войти в меню входов. (Это интуитивно понятно, если подразумевается движение вниз в нижнее меню.)

Когда вы входите в меню входов, курсор появится на первом элементе, и вы можете перемещать его вверх или вниз с помощью кнопок «стрелка-вверх» (Up) и «стрелка-вниз» (Down).

Переместите курсор, чтобы выделить вход, который вы хотите выбрать, затем нажмите кнопку центральной навигации (Center Navigation)

Нажмите кнопку на лицевой панели или кнопку Enter на пульте дистанционного управления, чтобы выбрать это.

Примечания: Список входов - это несколько экранов; информация на дисплее будет прокручиваться до тех пор, пока не будет достигнута нижняя строка.

Нажмите кнопку «стрелка-влево» (Left), чтобы вернуться в меню входов.

Нажмите ещё раз кнопку «стрелка-влево» (Left), чтобы вернуться в главное меню. Третье нажатие кнопки «стрелка-влево» (Left), позволит выйти из главного меню.

MC-700 автоматически выйдет из системы меню, если в течение нескольких секунд не будет нажата никакая кнопка.

Примечания: Если текущий выбранный вход обеспечивает видео и аудио, и вы выбираете аудиосисточник, ранее выбранный источник видео продолжит воспроизведение, сопровождаемый звуком с нового входа.

Процессор объемного звука BasX MC-700

Меню режимов

Меню режимов позволяет вам выбрать режим объемного звучания, который вы хотите использовать.

В главном меню используйте кнопку «стрелка-вправо» (Right), чтобы переместить курсор в пункт Меню режимов, затем нажмите кнопку «стрелка-вниз» (Down), чтобы войти в Меню режимов.

Когда вы входите в меню ввода, курсор появится на первом элементе, и вы можете перемещать его вверх или вниз с помощью кнопок «стрелка-вверх» (Up) и «стрелка-вниз» (Down).

Переместите курсор, чтобы выделить вход, который вы хотите выбрать, затем нажмите кнопку центральной навигации (Center Navigation) на лицевой панели или кнопку Enter на пульте дистанционного управления, чтобы выбрать это.

Примечания: Список режимов - это несколько экранов; информация на дисплее будет прокручиваться до тех пор, пока не будет достигнута нижняя строка. Опции, которые вам предлагаются, будут зависеть от вашего выбранного источника.

Некоторые варианты, такие как DTS Neo 6, будут предлагать дополнительные опции при их выборе. Когда это произойдет, используйте кнопки «стрелка-вверх» (Up) и «стрелка-вниз» (Down), чтобы выбрать нужный вариант, нажмите центральную навигационную кнопку (Center Navigation) на передней панели или кнопку ввода (Enter) на пульте дистанционного управления, чтобы выбрать опцию, а затем нажмите кнопку «стрелка-влево» (Left), чтобы вернуться к основному выбору.

Нажмите кнопку «стрелка-влево» (Left), чтобы вернуться в Меню режимов.

Нажмите ещё раз кнопку «стрелка-влево» (Left), чтобы вернуться в главное меню. Третье нажатие кнопки «стрелка-влево» (Left), позволит выйти из главного меню.

MC-700 автоматически выйдет из системы меню, если в течение нескольких секунд не будет нажата никакая кнопка.

Меню параметров

Меню параметров (Parameter Menu) позволяет вам вносить изменения в некоторые, часто корректируемые настройки. На первом экране вы можете настроить уровень громкости каждого канала (+ / - 10 дБ с шагом 0,5 дБ). На втором экране вы можете выбрать некоторые параметры для вариантов работы режима Midnight Mode и типы матричного декодирования.

В главном меню используйте кнопку «стрелка-вправо» (Right), чтобы переместить курсор в пункт Меню параметров, затем нажмите кнопку «стрелка-вниз» (Down), чтобы войти в Меню параметров.

Используйте кнопки «стрелка-вверх» (Up) и «стрелка-вниз» (Down), чтобы переместить курсор на канал, который вы хотите настроить. Нажмите кнопку «стрелка-вправо» (Right), чтобы перейти в поле настройки для каждого канала.

Используйте кнопки «стрелка-вверх» (Up) и «стрелка-вниз» (Down), чтобы настроить текущее значение на нужное вам.

Затем нажмите кнопку «стрелка-влево» (Left), чтобы вернуться к списку Меню параметров и выбрать другой канал.

Примечания: В отличие от настроек ограничения (Trim), настройки, которые вы делаете в Меню параметров, сохраняются при переключении входов или выключения MC-700.

Процессор объемного звука BasX MC-700

Параметры режима Midnight Mode и декодирования на второй странице меню настраиваются таким же образом. Используйте кнопку «стрелка-вправо» (Right), чтобы переместить курсор в поле конфигурации, выберите нужный вариант с помощью кнопок «стрелка-вверх» (Up) и «стрелка-вниз» (Down), затем вернитесь в меню параметров с помощью кнопки «стрелка-влево» (Left).

Нажмите кнопку «стрелка-влево» (Left), чтобы вернуться в Меню параметров. Нажмите ещё раз кнопку «стрелка-влево» (Left), чтобы вернуться в главное меню. Третье нажатие кнопки «стрелка-влево» (Left), позволит выйти из главного меню.

MC-700 автоматически выйдет из системы меню, если в течение нескольких секунд не будет нажата никакая кнопка.

Меню настройки

Меню настройки позволяет точно настроить работу MC-700, в соответствии с вашими личными предпочтениями.

В главном меню используйте кнопку «стрелка-вправо» (Right), чтобы переместить курсор в пункт Меню настройки, затем нажмите кнопку «стрелка-вниз» (Down), чтобы войти в Меню настройки.

В некоторых вариантах меню настройки есть дополнительные опции и подпараметры. Если вы хотите изменить настройку какой-либо опции, используйте кнопку «стрелка-вправо» (Right) для перехода в поле опций, используйте кнопки «стрелка-вверх» (Up) и «стрелка-вниз» (Down), чтобы изменить значение опции, затем используйте кнопку «стрелка-влево» (Left), чтобы вернуться в предыдущее поле (не нужно использовать кнопку «Ввод» (Enter), если для этого нет указаний).

Input Config - позволяет вам настроить несколько опций независимо для каждого входа. Для каждого входа вы можете:

- настроить включение входа
- настроить источник аудиосигнала, связанный с этим входом
- изменить имя ввода на более понятное
- изменить настройку Lip Sync для этого входа
- установить индивидуальную регулировку усиления для этого входа
- установить, активирован ли триггерный выход при выборе этого входа

Настройка режима - позволяет настроить, какой режим объемного звука используется в MC-700 для каждого возможного типа входного сигнала.

Настройка АС - позволяет установить размер АС и настроить параметры кроссовера для каждой из ваших АС, а также расстояние от каждой из ваших АС до основного места прослушивания.

AutoRoom / EQ - позволяет запустить систему EmoQ - Улучшенную Автоматическую Коррекцию Помещения (Advanced Automatic Room Correction) и получить доступ к трем банкам настроек ручных параметрических эквалайзеров в MC-700.

MC-700 имеет четыре независимые группы настроек эквалайзера:

- Manual EQ1, Manual EQ2 и Manual EQ3 содержат настройки, которые вы вводите, используя ручные регуляторы параметрического эквалайзера.
- Emo_Q содержит настройки, созданные и сохраненные в EmoQ Automatic Room Система коррекции

Процессор объемного звука BasX MC-700

Для того, чтобы выбрать, какую группу настроек активировать, нажмите кнопку «стрелка-вправо» (Right), чтобы переместить курсор во второй столбец дисплея.

Используйте кнопки «стрелка-вверх» (Up) и «стрелка-вниз» (Down), чтобы выделить банк эквалайзера, который вы хотите выбрать.

Нажмите кнопку ввода (Enter) на пульте дистанционного управления или кнопку центра навигации (Center Navigation) на лицевой панели MC-700, чтобы выбрать эту опцию и активировать ее.

Чтобы настроить любой из банков ручной настройки эквалайзера Manual EQ, сначала выделите его, затем нажмите кнопку «стрелка-вправо» (Right), чтобы войти в экран ручной настройки эквалайзера Manual EQ. На этом экране вы сможете настроить центральную частоту, уровень и Q (резкость) для каждого из 11 параметрических диапазонов эквалайзера.

Примечания: Если группа ручной настройки Manual EQ, которую вы хотите настроить, уже выбрана, вы попадете в экран конфигурации при первом нажатии кнопки «стрелка-вправо» (Right). Если группа ручной настройки Manual EQ, которую вы хотите настроить, ещё не выбрана, она будет выбрана при первом нажатии кнопки «стрелка-вправо» (Right), а при повторном нажатии вы войдете в экран конфигурации.

Вы также можете вручную настроить параметры конфигурации в EmoQ EQ bank так же, как вы настраиваете банки ручной настройки Manual EQ.

Примечания: Хотя вы и можете настроить значения в банке EmoQ EQ, отображаемые значения не передают весь диапазон исправлений, введенных EmoQ. Таким образом, пока ваши регулировки будут влиять на настройку, установленную системой EmoQ по вашему требованию, сброс всех диапазонов на ноль не будет эквивалентен абсолютно плоской настройке в одной из групп Manual EQ.

Примечания: Любые корректировки вручную, которые вы вносите в группу EmoQ, будут перезаписаны при следующем запуске EmoQ.

Опция - обеспечивает доступ к нескольким общим рабочим параметрам, включая внешний вид экранного меню и информацию, отображаемую на экране, а также параметры HDMI CEC, режимы громкости и режим ожидания, используемые MC-700.

Версия - отображает версию прошивки, установленную на вашем MC-700.

Load Default (Сброс настроек) - сброс настроек MC-700 до заводских настроек по умолчанию.

Процессор объемного звука BasX MC-700

Автоматическая коррекция пространства и калибровка акустических систем

Система ЕмоQ отправляет серию тестовых сигналов через динамики, измеряет результаты с помощью калибровочного микрофона (входит в комплект) и настраивает MC-700 таким образом, чтобы сделать звучание вашей системы наилучшим. Несмотря на то, что фактическая работа ЕмоQ очень сложна, эта система очень проста в использовании и в большинстве ситуаций обеспечивает отличные результаты при отсутствии ручной настройки. (Система ЕмоQ также позволяет вам точно регулировать настройки и калибровочные кривые, которые она генерирует после запуска, а также создавать собственные настройки калибровки вручную. Вы также должны иметь в виду, что выбор ЕмоQ может не соответствовать вашим музыкальным вкусам; если это так, то вам всегда следует придерживаться тех настроек, которые вы предпочитаете, поэтому соответствующим образом регулируйте настройки эквалайзера).

1) Распакуйте калибровочный микрофон, освободите провод и подключите его к гнезду микрофона на задней панели MC-700. (MC-700 откалиброван для данного микрофона, поэтому не используйте другой.)

ПРЕДУПРЕЖДЕНИЕ: Калибровочный микрофон, поставляемый с MC-700, включает в себя собственный буферный усилитель высокого качества для устранения шума и помех. Микрофонный разъем MC-700 обеспечивает питание для самого микрофона. Если вы попытаетесь использовать другой микрофон с вашим MC-700, вы можете повредить микрофон или MC-700.

2) Поместите микрофон в место для прослушивания. Хотя система ЕмоQ сделает все возможное, чтобы оптимизировать звук для всей вашей комнаты, кривая калибровки и настройки, создаваемые системой, будут по-прежнему наиболее точными в том месте, где был установлен микрофон в процессе выполнения калибровки. Микрофон должен располагаться там, где обычно находится ваша голова.

Вот несколько советов для достижения лучших результатов:

- Тест длится несколько минут, и некоторые из тестовых тонов могут быть громкими, поэтому вы, возможно, захотите вывести домашних животных или детей из комнаты.
- Расположите микрофон близко к тому месту, где обычно находится ваша голова или уши (на верхней части подушки спинки вашего любимого стула, на диване или, в идеале, на подставке или треноге).
- Микрофон обычно расположен с точкой вверху (и плоской базой внизу).
- Не размещайте микрофон в месте, где отсутствует прямая видимость любой АС (например, на сиденье кресла). Если микрофон не сможет «услышать» конкретную АС, ЕмоQ повысит уровень громкости этой АС, чтобы он отображал сбалансированный звук в положении микрофона, что, вероятно, приведет к тому, что АС будет слишком громкой для присутствующих.
- Старайтесь избегать плоских отражающих поверхностей. Если вам приходится поместить микрофон на стол или другую отражающую поверхность, поместите полотенце или одеяло под ним, чтобы свести к минимуму отражения.
- Выключите все кондиционеры или другие гаджеты, которые создают шум, и избегайте разговоров и прочего шума во время теста. Также отключите или удалите из тестируемого пространства какие-либо телефоны, которые могут зазвонить. Если вы живете в зоне повышенного шума от движения транспорта, либо имеете шумных соседей или детей, то для достижения наилучших результатов дождитесь тихого временного отрезка для того, чтобы запустить ЕмоQ. (Если что-то создает шум во время теста, это повлияет на результаты, и вам снова придется запускать ЕмоQ для достижения наилучших результатов.)

Процессор объемного звука BasX MC-700

- Избегайте передвижения по комнате во время теста. Для того, чтобы стоять или сидеть во время теста, лучше всего выбрать такое место, которое не перекрывает или не меняет звуковое поле. Лучшее место находится в задней части комнаты по центру стены. Постарайтесь не ходить рядом с микрофоном во время теста (даже если вы не перекрываете какие-либо колонки), потому что отражения от вашего тела будут мешать точности результатов. И, разумеется, избегайте шума во время теста.
- Если вы в дальнейшем планируете переставлять свою мебель, перемещать АС, вешать или снимать отражающие или звукопоглощающие настенные покрытия (например, большие картины или гобелены), вам следует повторно запустить ЕмоQ для достижения наилучших результатов.
- Если вы планируете купить новые АС или изменить настройки на своих акустических системах или другом оборудовании, (например, на регуляторах уровня в ваших твитерах или усилителях), то вам следует заново запустить ЕмоQ.
- Несмотря на то, что система ЕмоQ достаточно функциональная, вы все равно получите наилучшие результаты, если начнете с хорошей компоновки комнаты и хороших АС. Как минимум, постарайтесь расположить АС как можно симметричнее слева направо относительно позиции прослушивания. (Левые и правые АС каждого набора должны находиться примерно на одинаковом расстоянии от места прослушивания, центральные АС должны находиться как можно ближе к центру. Идеальной симметрии, возможно, трудно будет достичь в вашей комнате для прослушивания, но чем ближе вы будете к ней, тем лучше будут ваши результаты.)
- В целом, высокоотражающие комнаты не являются оптимальными с точки зрения качества звука, и даже ЕмоQ, возможно, не сможет полностью исправить акустические свойства слишком «живого» помещения.

3) Запустите ЕмоQ.

Чтобы запустить ЕмоQ, выберите ЕМО_Q CALIBRATE из подменю Autoroom EQ в меню настройки (Setup Menu) и нажмите кнопку «стрелка-вправо» (Right), чтобы начать процесс калибровки. Далее вы увидите сообщение о том, что начинается процесс калибровки, прослушаете один тестовый сигнал, а затем появится напоминание о необходимости тишины в течение оставшейся части теста, и примечание, указывающее, что вы можете нажать ОК для продолжения. Вы можете нажать центральную кнопку (Center) или кнопку «стрелка-вправо» (Right), чтобы продолжить; тест продолжится сам по себе через несколько секунд, если вы не нажмете никакую кнопку.

Далее ЕмоQ начнет воспроизводить серию тестовых тонов, чтобы определить, присутствует ли каждая АС и ее акустическое расстояние от вашего места прослушивания (микрофон). Как только последовательность тестовых тонов будет завершена, вам будет представлен экран, показывающий результаты первоначальных измерений. На этом экране будет отображаться расстояние между микрофоном и каждой АС, обнаруженным ЕмоQ. Вам будет предложено нажать ОК, чтобы продолжить. Вы можете нажать центральную кнопку (Center), чтобы продолжить.

Примечания: ЕмоQ измеряет акустическое расстояние от места прослушивания до каждой АС в зависимости от количества времени, которое требуется для прохождения сигнала от каждой АС до тестового микрофона. Поскольку система измеряет временную задержку, а не физические расстояния, то расстояния, измеренные системой могут немного отличаться от того, что вы можете измерить с помощью рулетки.

В продолжении теста, ЕмоQ будет воспроизводить серию тестовых сигналов через каждую из ваших АС для измерения их частотных характеристик. ЕмоQ будет тестировать только те акустические системы, которые были обнаружены в предыдущей части теста. В зависимости количества АС, эта часть теста может занять несколько минут.

Процессор объемного звука BasX MC-700

После того, как эта серия тестовых сигналов будет выполнена, EtoQ представит вам другой экран информации. В этот раз вам будет предложено СОХРАНИТЬ информацию, нажав ОК. Нажмите центральную кнопку (Center), чтобы сохранить измерения и поправки, рассчитанные EtoQ. (Вы также можете просмотреть измерения для каждой АС, используя кнопку «стрелка-вправо» (Right), чтобы переключаться между ними). Когда вы сохраните настройки, вы вернетесь в меню настройки. Настройки EtoQ уже должны быть установлены в качестве выбора по умолчанию.

Вы сможете вернуться позже и изменить свой выбор, а также вручную настроить параметры, сделанные EtoQ, если пожелаете. Вы также можете создать до трех полных наборов настраиваемых параметров ручного эквалайзера и выбирать между ними. Чтобы активировать ваши новые настройки EtoQ и применить их к вашим входам, вам следует выбрать EtoQ в качестве активного значения эквалайзера.

Примечания: *Перемещение селектора на вариант эквалайзера, который не подсвечен (красным), и нажатие Enter, активирует этот вариант (и он выделяется красным). На этом этапе (если у вас есть активный вход, который следует настроить с помощью эквалайзера) вы сможете просмотреть, как настроен данный вариант. Перемещая синюю полосу выбора к варианту эквалайзера, который уже выделен (красным), и нажимая кнопку «стрелка-вправо» (Right), вы попадаете в подменю, где вы можете сделать детальные регулировки для выбранной конфигурации эквалайзера. (Если вы попали на этот экран по ошибке и хотите выйти ничего не изменяя, вы можете сделать это, нажав кнопку «стрелка-влево» (Left).*

Примечания: *Вы можете свободно регулировать настройки, хранящиеся в банке настроек эквалайзера EtoQ, в соответствии с вашими личными предпочтениями. Однако, при запуске EtoQ, дополнительная информация, которая не отображается, сохранится в банке настроек эквалайзера EtoQ. Благодаря этой дополнительной информации, при копировании настроек из банка настроек эквалайзера EtoQ в один из банков ручных настроек эквалайзера, результаты могут быть не идентичны исходным настройкам EtoQ.*

Примечания: *Если вы выбрали режим Direct, вы НЕ сможете просматривать настройки эквалайзера (поскольку эквалайзер не применяется в режиме Direct). Поэтому, если вы хотите просмотреть свои настройки, неплохо убедиться, что вы прослушиваете вход и режим, в котором применяется эквалайзер. (Если вы не сделали никаких дополнительных изменений в конфигурации, HDMI 1 или HDMI 2, вероятно, хорошо подойдут в этом случае.)*

Примечания: *Если вы запустите EtoQ несколько раз, вы получите похожие результаты (но, вероятно, не идентичные). Вы не получите более точных результатов, многократно запуская систему EtoQ (она не сохраняет или не усредняет результаты нескольких запусков). Если вы не полностью удовлетворены результатами, попробуйте переместить микрофон немного в другую позицию или просто отрегулируйте результаты вручную по вашему вкусу.*

Примечания: *Система EtoQ очень сложна, и не имеет 100% гарантии надежности. Необычная акустика помещения, отражения или необычные АС могут привести к неправильным результатам. Если вас не устраивают результаты, полученные при запуске EtoQ, мы предлагаем вам попробовать немного изменить местоположение микрофона. (Перемещение микрофона вперед или назад, при сохранении его в центре комнаты с небольшим отклонением влево-вправо, часто дает лучшие результаты.)*

Процессор объемного звука BasX MC-700

Примечания (о настройке сабвуферов):

Поскольку EтоQ контролирует управление басами для вашего сабвуфера, обычно оптимальным решением является установка сабвуфера в положение «ровно».

Если ваш сабвуфер имеет фазовую настройку, вы должны установить значение «0 градусов» или «нормальный» (а не «инвертированный»).

Если ваш сабвуфер имеет встроенный кроссовер, который нельзя отключить, установите его на максимально допустимую точку пересечения.

Если у вашего сабвуфера есть регулятор уровня, установка его в центральное положение или «0 дБ», будет для начала неплохим решением. Если ваш сабвуфер снабжен специальными функциями для выравнивания препятствий в пространстве, или если вы используете басовые ловушки или другие усовершенствованные устройства для коррекции пространства, эти настройки обычно должны выполняться ДО запуска EтоQ для достижения наилучших результатов.

Процессор объемного звука BasX MC-700

Установка обновлений прошивки

Время от времени компания Emotiva может выпускать обновления прошивки для вашего MC-700. Мы настоятельно рекомендуем вам устанавливать прошивку, загруженную с официального сайта Emotiva или полученную от сотрудников службы технической поддержки Emotiva.

Чтобы установить обновление прошивки на MC-700:

- 1) Загрузите файл прошивки с нашего веб-сайта, либо по ссылке, либо через вложение электронной почты, предоставленное нашим представителем технической поддержки.
- 2) Поместите файл обновления прошивки на USB-накопитель, отформатированный в операционной системе Fat32 (любой коммерческий USB-накопитель, отформатированный для работы на компьютерах Apple и Windows, должен работать нормально). Поместите файл в основной или корневой каталог накопителя.

Примечания: Если файл обновления прошивки предоставляется в виде архива, например, Zip-файла, извлеките файл обновления прошивки из архива на накопитель.

- 3) Выключите MC-700 (с помощью выключателя питания на задней панели (Power Switch)).
- 4) Вставьте USB-накопитель с файлом обновления прошивки в порт USB на задней панели MC-700 с надписью USB Update.
- 5) Включите MC-700 (с помощью выключателя питания на задней панели (Power Switch)).
- 6) Когда кнопка Power / Standby на лицевой панели перестанет мигать, нажмите ее, чтобы включить MC-700.
- 6) MC-700 автоматически обнаружит и установит обновление прошивки.
- 7) Как только обновление прошивки будет завершено, MC-700 уведомит вас, а затем перейдет в нормальный режим.
- 8) Выключите MC-700 и выньте USB-накопитель.
- 9) Мы настоятельно рекомендуем сбросить параметры MC-700 (загрузить значение по умолчанию (Default) из меню настройки) после выполнения обновления прошивки. Обратите внимание, что это сбросит все настройки конфигурации.

Процессор объемного звука BasX MC-700

Технические характеристики

Коммутация

Видеовходы и видеовыходы

- (6) HDMI-совместимые видеовходы (3 с полной поддержкой 4k UHD HDR-видео).
- (2) HDMI-совместимые видеовыходы (1 с полной поддержкой 4k UHD HDR-видео).

Аудиовходы:

- (2) стереофонические несимметричные аналоговые аудиовходы.
- (1) коаксиальный цифровой аудиовход S/PDIF.
- (1) цифровой аудиовход Toslink (оптический).
- (1) Bluetooth аудиовход (требуется дополнительный ключ Bluetooth Emotiva).

Аудиовыходы:

- (1) набор 7.1-канальных несимметричных основных аудиовыходов
- (1) симметричный выход на сабвуфер (такой же, как и основной выход на сабвуфер)

Прочие входы и выходы:

- (1) ИК вход для сигналов дистанционного управления
- (1) ИК выход для сигналов дистанционного управления
- (1) Вход для пульта дистанционного управления RS-232
- (1) Триггерный выход (программируемый)
- (2) Входы USB-данных (зарезервированы для обновлений прошивки)

Требования к питанию

115 или 230 В пер. т. при 50 / 60 Гц (определяется автоматически).

Габариты

43,18 x 2,54 x 33,02 см

Масса

4,1 кг (нетто)
6,4 кг (в упаковке)

