



the
One

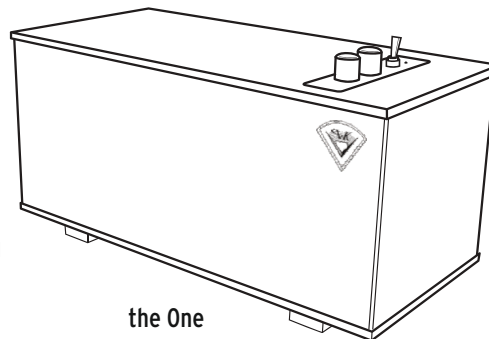
Klipsch[®]
HERITAGE
WIRELESS

СОДЕРЖАНИЕ

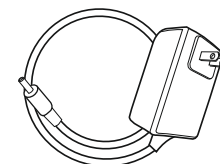
- 1 - КОМПЛЕКТАЦИЯ
- 2 - НАСТРОЙКА
- 3 - УПРАВЛЕНИЕ
- 4 - БЕСПРОВОДНАЯ ТЕХНОЛОГИЯ BLUETOOTH®
- 5 - ИНДИКАТОР ВКЛЮЧЕНИЯ
- 5 - ИНДИКАТОР БАТАРЕИ
- 6 - СБРОС НАСТРОЕК К ЗАВОДСКИМ ЗНАЧЕНИЯМ
- 6 - ОЧИСТКА И УХОД

КОМПЛЕКТАЦИЯ

CONTENU • CONTENIDO • INHALT • CONTENUTO • CONTEÚDO • 目录



the One



Источник питания
постоянного тока



Кабель AUX 3.5 мм

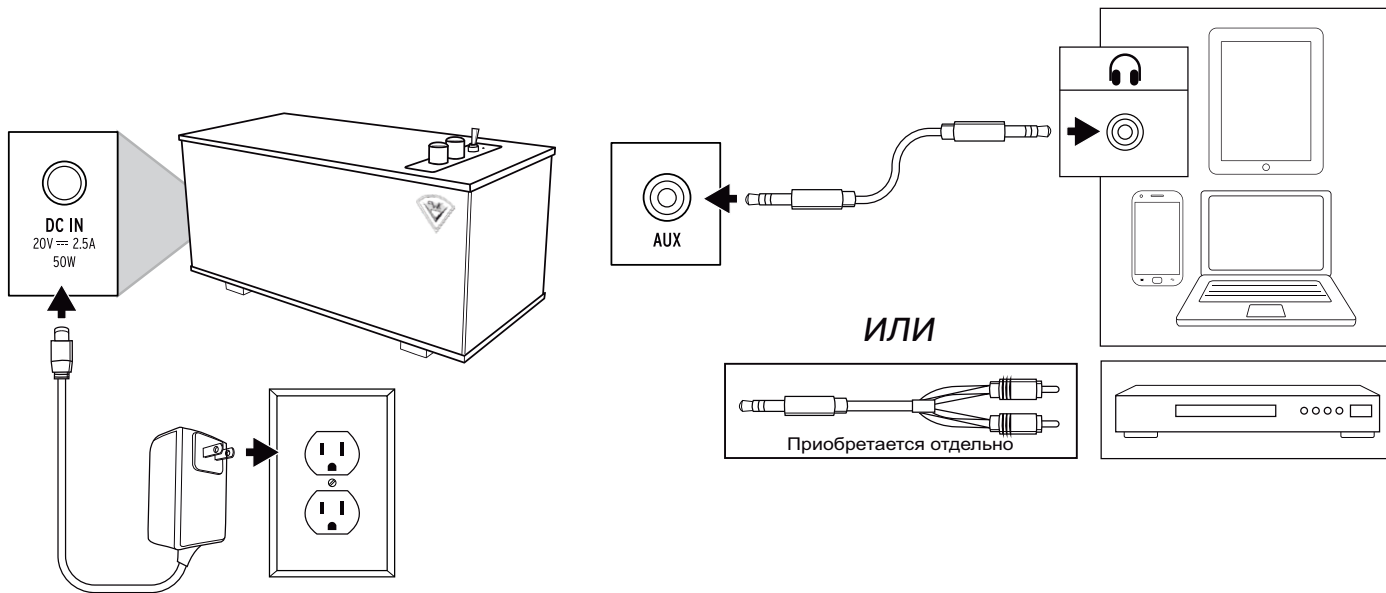
**Источник питания
постного тока**
Cordon d'alimentation c.c.
Cordón de alimentación de CC
Gleichstromkabel
Cavo di alimentazione CC
Cabo de alimentação de CC
直流电源线

AUX 3.5 мм

AUXILIAIRE 3,5mm
3.5 mm AUXILIAR
3,5-mm-AUX
INGRESSO AUSILIARIO DA 3,5 mm
AUXILIAR DE 3,5 MM
3.5mm 辅助电缆)

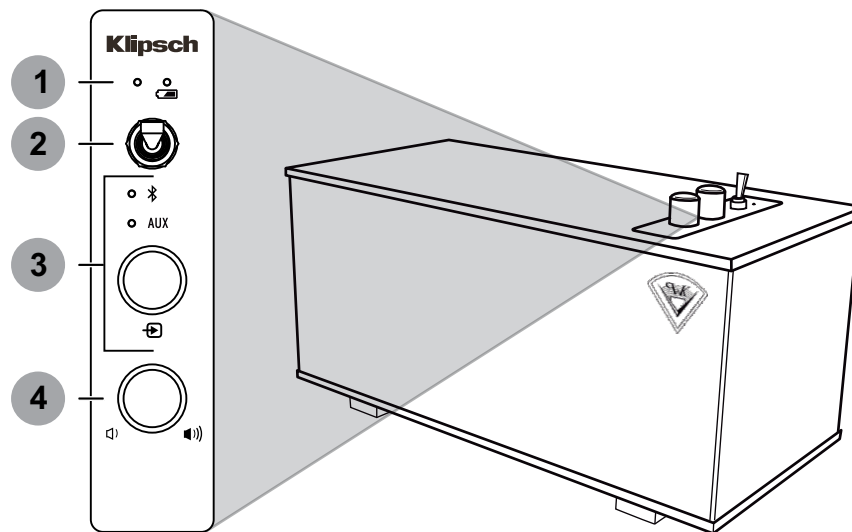
НАСТРОЙКА

INSTALLATION • CONFIGURACIÓN • SETUP • INSTALLAZIONE • INSTALAÇÃO • 设置



УПРАВЛЕНИЕ

CONTRÔLES • CONTROLES • STEUERUNG • CONTROLLI • CONTROLES • 控制



<p>1 Индикатор питания/ заряда батареи Indicateur d'alimentation / Indicateur de batterie Indicador de alimentación / Indicador de pila Netzanzeige / Batterieanzeige Spia alimentazione / Spia batteria Indicador de alimentação / Indicador de carga da bateria 电源指示灯/电池指示灯</p>	<p>2 Выключатель питания Interrupteur d'alimentation Interruptor de alimentación Netzschalter Interruttore generale Chave liga/desliga 电源开关</p>	<p>3 Селектор источника сигнала Source Fuente Ouelle Sorgente Fonte 輸入源的切换</p>	<p>4 Регулятор уровня громкости Bouton de volume Dial de volumen Lautstärkereglер Comando volume Botão de volume 音量控制</p>
---	---	--	---


БЕСПРОВОДНАЯ ТЕХНОЛОГИЯ **BLUETOOTH**®

TECNOLOGÍA INALÁMBRICA **BLUETOOTH**® • CONFIGURACIÓN DE TECNOLOGÍA WIRELESS **BLUETOOTH**® • DRAHTLOSE **BLUETOOTH**®-TECHNOLOGIE-SETUP • CONFIGURAZIONE TECNOLOGIA WIRELESS **BLUETOOTH**® • CONFIGURAÇÃO DE TECNOLOGIA SEM FIO **BLUETOOTH**® • **BLUETOOTH**® 蓝牙无线电技术

1

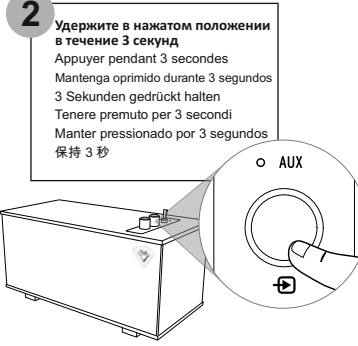
Сопряжение
CONNEXION
CONEXIÓN
VERBINDEN
COLLEGAMENTO
CONECTAR
连接

Выберите устройство-источник Bluetooth сигнала.
Sélectionner la source Bluetooth
Seleccionar Bluetooth
Quellenwahl auf Bluetooth
Selezionare il segnale per Bluetooth
Selezione a fonte para o Bluetooth
选择源至蓝牙



2

Удержите в нажатом положении в течение 3 секунд
Appuyer pendant 3 secondes
Mantenga oprimido durante 3 segundos
3 Sekunden gedrückt halten
Tenere premuto per 3 secondi
Mantener pressionado por 3 segundos
保持 3 秒

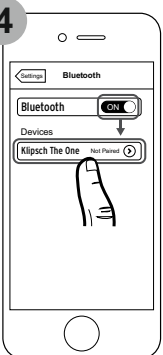


3 **Мигает белым**

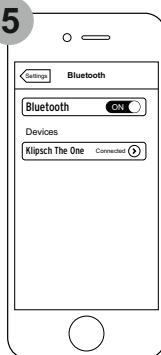
Белый/ Мигает
Blanc / Clignotant
Blanco / Destello
Weiss / Blink
Bianco / Lampeggiante
Branco / Intermitente
白色 / 闪烁



4



5



6 **Постоянно горит белым**

Белый/ Горит постоянно
Blanc / Continu
Blanco / Continuo
Weiss / Dauerhaft
Bianco / Luce fissa
Branco Constante
白色 / 常亮



Только в качестве примера. Ваше устройство может отличаться от рисунка.

• À titre d'exemple seulement. Votre appareil peut être différent. • Este es solo un ejemplo. Es posible que su dispositivo sea diferente. • Nur als Beispiel. Ihr Gerät kann anders aussehen. • Solo a titolo esemplificativo. Lo specifico dispositivo può essere diverso. • Apenas para exemplo. O dispositivo pode ser diferente. • 仅为示例。实际设备可能有所不同

ИНДИКАТОР ВКЛЮЧЕНИЯ

INDICATEUR D'ALIMENTATION • INDICADOR DE ALIMENTACIÓN • NETZANZEIGE • SPIA ALIMENTAZIONE • INDICADOR DE ALIMENTAÇÃO • 电源指示灯

Питание включено

- MISE SOUS TENSION • ENCENDIDO • EIN • ACCESO • LIGADO
- 接通电源



Питание выключено

- MISE HORS TENSION • APAGADO • AUS • SPENTO
- DESLIGADO • 关闭电源



Режим ожидания

- VEILLE • EN ESPERA • STANDBY • STANDBY • ESPERA
- 待机



Индикатор батареи

INDICATEUR DE BATTERIE • INDICADOR DE PILA • BATTERIEANZEIGE • XXXXXX • INDICADOR DE CARGA DA BATERIA • 电池指示灯

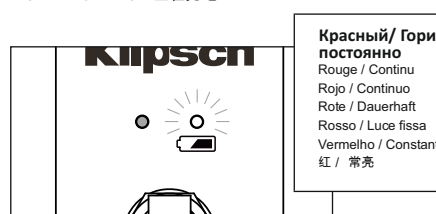
Осталось <20%

- < 20 % RESTANT • QUEDA <20% • <20 % ÜBRIG
- RIMANE <20% • < DE 20% RESTANTE • 剩余不足 20%



Зарядка

- EN CHARGE • CARGANDO • AUFLADEN • CARICA IN CORSO
- CARREGANDO • 正在充电



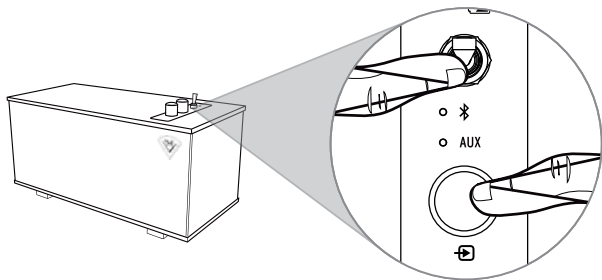
Полностью заряжено

- COMPLÈTEMENT CHARGÉ • COMPLETAMENTE CARGADO
- VOLL GELADEN • COMPLETAMENTE CARICA • TOTALMENTE CARREGADA • 充电完成



СБРОС НАСТРОЕК К ЗАВОДСКИМ ЗНАЧЕНИЯМ

RÉINITIALISATION • RESTABLECIMIENTO DE FÁBRICA • RÜCKSETZUNG AUF WERKSEINSTELLUNG • RIPRISTINO IMPOSTAZIONI DI FABBRICA • RESTABECIMENTO DAS CONFIGURAÇÕES DE FÁBRICA • 恢复出厂设置



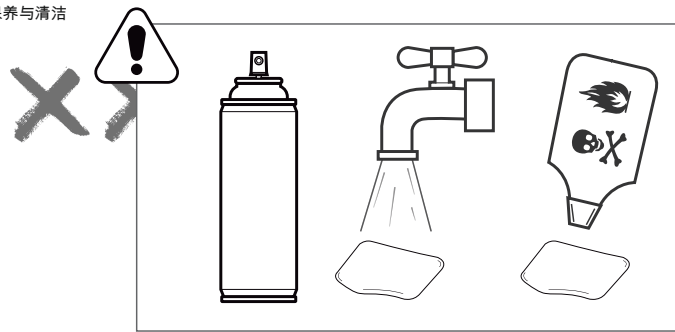
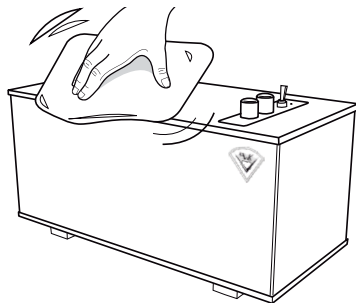
Удержите в нажатом положении в течение 10 секунд
Appuyer pendant 10 secondes
Mantenga oprimido durante 10 segundos
10 Sekunden gedrückt halten
Tenere premuto per 10 secondi
Manter pressionado por 10 segundos
保持 10 秒

***Примечание: Сброс настроек к установленным по умолчанию значениям очистит и историю сопряжения Bluetooth устройств.**

REMARQUE La réinitialisation aux réglages d'usine effacera l'historique d'association Bluetooth
NOTA El restablecimiento de fábrica borra el historial de inculación de Bluetooth
HINWEIS Rücksetzung auf Werkseinstellungen löscht die gespeicherten Bluetooth-Kopplungen
NOTA Il ripristino delle impostazioni di fabbrica cancella la cronologia delle associazioni Bluetooth
OBSERVAÇÃO O restabelecimento das configurações de fábrica apagará o histórico de emparelhamento Bluetooth
注：出厂设置恢复将清除蓝牙配对历史

ОЧИСТКА И УХОД

ENTRETIEN ET NETTOYAGE • CUIDADO Y LIMPIEZA • PFLERGE UND REINIGUNG • CURA E PULIZIA • CUIDADOS E LIMPEZA • 保养与清洁



***Используйте только ткань из микрофибры**

*Utilisez des chiffons en microfibres seulement

*Use solamente paños de microfibra

*Nur Mikrofasertücher verwenden

*Usare solo panni in microfibra

*Use somente tecidos de microfibra

*仅限使用超细纤维布

Klipsch[®]

KEEPERS OF THE SOUND[™]

3502 WOODVIEW TRACE, INDIANAPOLIS, IN, USA

KLIPSCH.COM

©2016 Klipsch Group, Inc. Klipsch Group, Inc является дочерней компанией, находящейся в полной собственности Vox International Corporation. Klipsch и Keepers of the Sound являются торговыми марками компании Klipsch Group, Inc., зарегистрированными в США и других странах. Термин Bluetooth[®] является торговой маркой Bluetooth SIG, Inc. и любое использование указанного знака должно производиться с разрешения компании Klipsch Group, Inc.



V3 - 1024