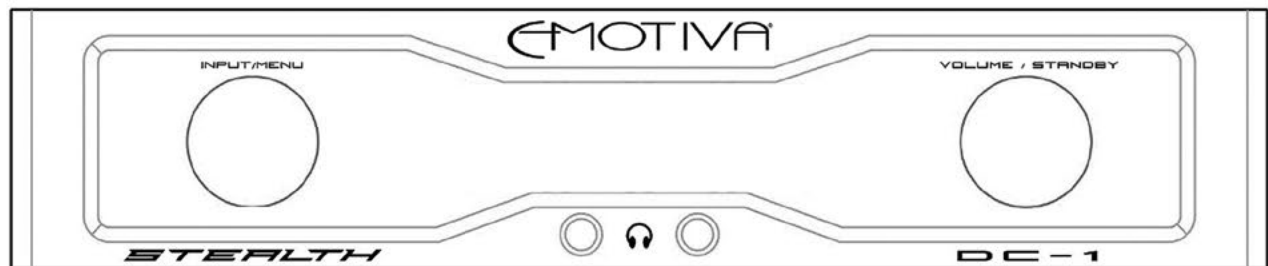


EMOTIVA[®]

PRO



STEALTH DC-1



STEALTH DC-1

Содержание

Важные инструкции по безопасности	3
Конфигурирование устройств	9
Драйверы USB.....	11
Меню настроек.....	12
Технические характеристики.....	14
Поиск и устранение неисправностей	15

Stealth DC-1 Стерео цифро-аналоговый преобразователь

Важные инструкции по безопасности

Символ молнии со стрелкой внутри равностороннего треугольника предназначен для предупреждения пользователя о наличии внутри устройства «опасного напряжения», которое может стать причиной поражения электрическим током.

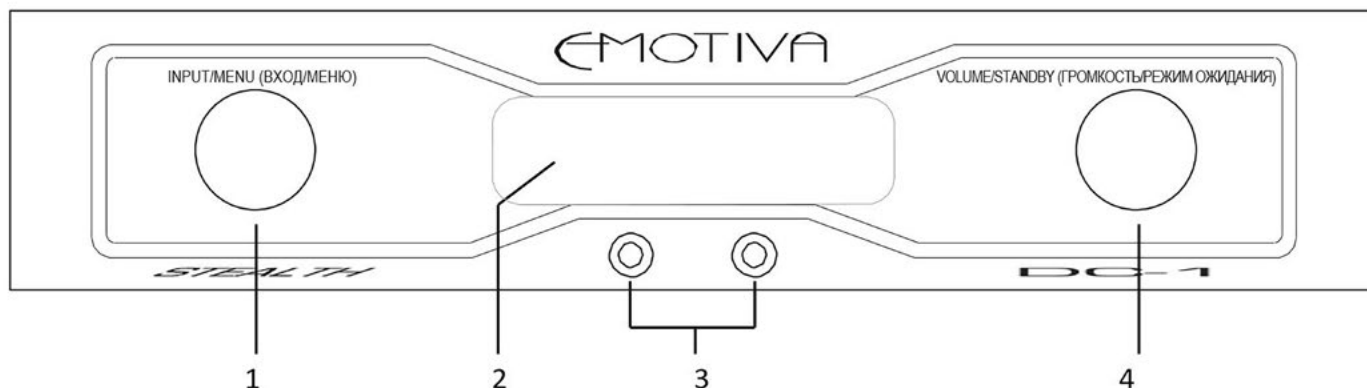
Восклицательный знак внутри равностороннего треугольника предназначен для предупреждения пользователя о наличии важных инструкций по эксплуатации и обслуживанию в литературе, прилагающейся к устройству.

ДЛЯ СНИЖЕНИЯ ОПАСНОСТИ ПОРАЖЕНИЯ ЭЛЕКТРИЧЕСКИМ ТОКОМ НЕ ОТКРЫВАЙТЕ КОРПУС УСТРОЙСТВА. ВНУТРИ НЕГО НЕТ КОМПОНЕНТОВ, ОБСЛУЖИВАЕМЫХ ПОЛЬЗОВАТЕЛЕМ. ДЛЯ ТЕХНИЧЕСКОГО ОБСЛУЖИВАНИЯ ОБРАЩАЙТЕСЬ К КВАЛИФИЦИРОВАННЫМ СПЕЦИАЛИСТАМ ИЛИ В СЕРВИСНЫЙ ЦЕНТР.

1. **Прочитайте инструкции** - Перед началом использования данного устройства обязательно прочитайте все инструкции по технике безопасности и эксплуатации.
2. **Сохраните инструкции** - Сохраните данное руководство для использования в будущем.
3. **Обращайте внимание на предупреждения** - Соблюдайте все предупреждения, нанесенные на устройство и приведенные в руководстве по эксплуатации.
4. **Следуйте инструкциям** - Следуйте всем инструкциям по эксплуатации и использованию устройства.
5. **Очистка** - Перед очисткой отключайте устройство от электрической розетки. Для очистки используйте влажную салфетку. Очищайте устройство только снаружи.
6. **Принадлежности** - Не используйте принадлежности, которые не рекомендованы производителем, так как они могут быть опасны.
7. **Вода и влага** - Не используйте данное устройство рядом с водой.
8. **Дополнительное оборудование** - Не устанавливайте данное устройство на неустойчивую тележку или подставку. Устройство может упасть, повредиться само или нанести травму. Перемещать устройство на тележке нужно очень аккуратно. Резкие остановки, чрезмерное усилие и неровные поверхности могут привести к тому, что устройство и тележка опрокинутся.
9. **Вентиляция** - Прорези и отверстия в корпусе устройства предназначены для вентиляции и обеспечивают должную работу устройства, защищая его от перегрева. Эти отверстия не следует блокировать или закрывать. Не следует ставить данное устройство внутрь мебели, например, в книжный шкаф или полку, если при этом не обеспечивается достаточная циркуляция воздуха.
10. **Источники электропитания** - Для подачи питания на данное устройство следует использовать источник электропитания только того типа, который указан на табличке паспортных данных. Если возникают сомнения в правильности используемого источника электропитания, обратитесь к дилеру или в местную энергетическую компанию. Данное устройство оборудовано трехконтактной вилкой с заземлением. Подобная вилка подходит только соответствующей электрической розетке с заземлением. Если вставить вилку в электрическую розетку невозможно, обратитесь к электрику для замены устаревшей розетки. Не пренебрегайте безопасностью, которую дает электрическая вилка с заземлением.
11. **Защита кабеля электропитания** - Кабель электропитания следует прокладывать таким образом, чтобы на него никто не мог наступить или повредить, поставив на него какой-либо предмет.
12. **Молния** - Отключайте устройство от электрической розетки для дополнительной защиты во время грозы или когда оно остается без присмотра и не используется в течение длительного времени. Это позволит предотвратить повреждение устройства из-за молнии и скачков напряжения в электрической сети.
13. **Перегрузка** - Не перегружайте электрические розетки или удлинители. Это может привести к пожару или поражению электрическим током.
14. **Попадание предметов внутрь корпуса устройства** - Никогда не вставляйте какие-либо предметы в отверстия на корпусе данного устройства, так как они могут коснуться точек с опасным напряжением или вызвать короткое замыкание. Это может привести к пожару или поражению электрическим током.
15. **Обслуживание** - Не пытайтесь самостоятельно ремонтировать или обслуживать данное устройство, открывание корпуса или снятие крышек устройства может привести к попаданию под опасное напряжение и другим опасностям. Любые работы по обслуживанию устройства должны выполняться квалифицированными специалистами.
16. **Повреждения, требующие ремонта** - Отключите устройство от электрической розетки и обратитесь квалифицированному специалисту в любом из следующих случаев: а) Если повреждены кабель или вилка электропитания. б) Если внутрь устройства попала жидкость, в) Если устройство попало под дождь или в воду, г) Если устройство не работает должным образом при выполнении инструкций по эксплуатации, д) Если устройство было уронено или получило другое повреждение, е) Если технические характеристики устройства заметно изменились.
17. **Запасные части** - При необходимости замены деталей убедитесь, что будут использоваться запасные указанные производителем. Неавторизованная замена может привести к возгоранию, поражению электрическим током и другим опасностям.
18. **Проверка безопасности** - По завершении любого обслуживания или ремонта данного устройства попросите специалиста провести проверку безопасности, чтобы убедиться, что устройство находится в нормальном рабочем состоянии.
19. **Нагревание** - Устройство следует устанавливать вдали от источников тепла, таких как радиаторы, обогреватели, печи, и другое оборудование (включая усилители), которое выделяет тепло.

Stealth DC-1 Стерео цифро-аналоговый преобразователь

Stealth DC-1 Стерео 24-192 симметричный ЦАП (передняя панель)



1. Ручка выбора Входа/Меню

При нормальном режиме работы поворотом этой ручки выбираются подключаемые входы.

При повороте ручки текущий выбранный вход и текущая настройка громкости отображаются на OLED-дисплее (дисплей на органических светодиодах). Через несколько секунд отображение громкости сменяется на текущую частоту дискретизации выбранного входа.

Примечание: Даже когда ASRC (асинхронный преобразователь частоты дискретизации) включен, Stealth DC-1 всегда подает входной сигнал на ЦАП при его исходной частоте дискретизации, поэтому вы всегда получаете точное звуковое воспроизведение вашего источника.

При нажатии этой ручки выполняется вход в Меню настроек (Setup Menu).

Более детальная информация представлена в разделе «Меню настроек» (Setup Menu)

2. Дисплей (дисплей на органических светодиодах (OLED), синего свечения с высоким разрешением)

При нормальной работе на этом дисплее отображается текущий выбранный вход и частота дискретизации входного сигнала. (При отсутствии входного сигнала на дисплее отображается текущая настройка громкости). Яркость дисплея можно уменьшить (пять вариантов яркости). При использовании ручек Input / Menu (Вход/Меню) и Volume / Standby (Громкость/Режим ожидания), дисплей временно переключается и отображает позиции меню или состояние (и временно переключается на полную яркость).

3. Разъемы для наушников (2)

Оба разъема для наушников постоянно активны. Основные выходы отключаются при подключении наушников к любому из разъемов.

Примечание: Регулирование уровня звука в наушниках на Stealth DC-1 является интеллектуальным. Когда наушники не подключены, регулятор громкости управляет уровнем звука основного выхода; когда наушники подключены, регулятор громкости управляет громкостью наушников. Каждая настройка сохраняется отдельно, и DC-1 возвращается к предыдущей настройке основного выхода или выхода наушников, в зависимости от того, подключены наушники, или нет.

Stealth DC-1 Стерео цифро-аналоговый преобразователь

Примечание: Выходы наушников на DC-1 управляются высокоамперными выходными буферами BUF634. Этим обеспечивается чистый выходной сигнал с низким полным сопротивлением на наушники и сводятся к минимуму взаимные помехи при одновременном подключении двух пар наушников.

Примечание: По умолчанию на выходе для наушников Stealth DC-1 применяется очень небольшое усиление низких частот (примерно 2 дБ при 20 Гц). Такой «подъем» часто используется в усилителях и выходах для наушников и предназначен для компенсации незначительной потери на очень низких частотах, которая наблюдается во многих наушниках. Если вы предпочитаете абсолютно нейтральное воспроизведение в наушниках, можно устранить это усиление путем перемещения двух внутренних перемычек (Детальная информация представлена в разделе «Конфигурирование устройств»).

4. Кнопка Громкость/Режим ожидания (Volume / Standby)

После включения выключателя питания от сети переменного тока на задней панели нажмите эту кнопку один раз, чтобы переключить DC-1 из режима ожидания (Standby) в положение Вкл. (On). После кратковременной задержки на OLED-дисплее высветится приветственное сообщение, а затем он переключится в нормальный рабочий режим.

Примечание: После включения выключателя питания от сети переменного тока на задней панели, вы **ДОЛЖНЫ** нажать кнопку Volume / Standby, или кнопку On на пульте дистанционного управления, чтобы включить DC-1 и начать его использовать.

Примечание: Stealth DC-1 не будет реагировать на нажатие кнопки Volume / Standby, или кнопки On на пульте дистанционного управления до тех пор, пока выключатель питания на задней панели не будет переключен в положение Вкл. (On).

Если наушники не подключены, поворачивайте эту ручку, чтобы отрегулировать уровень звука на главном выходе Stealth DC-1. Если наушники подключены, поворачивайте эту ручку, чтобы отрегулировать уровень звука в наушниках. Оба уровня сохраняются независимо друг от друга, и каждый возвращается к своей предыдущей настройке при подключении и отключении наушников.

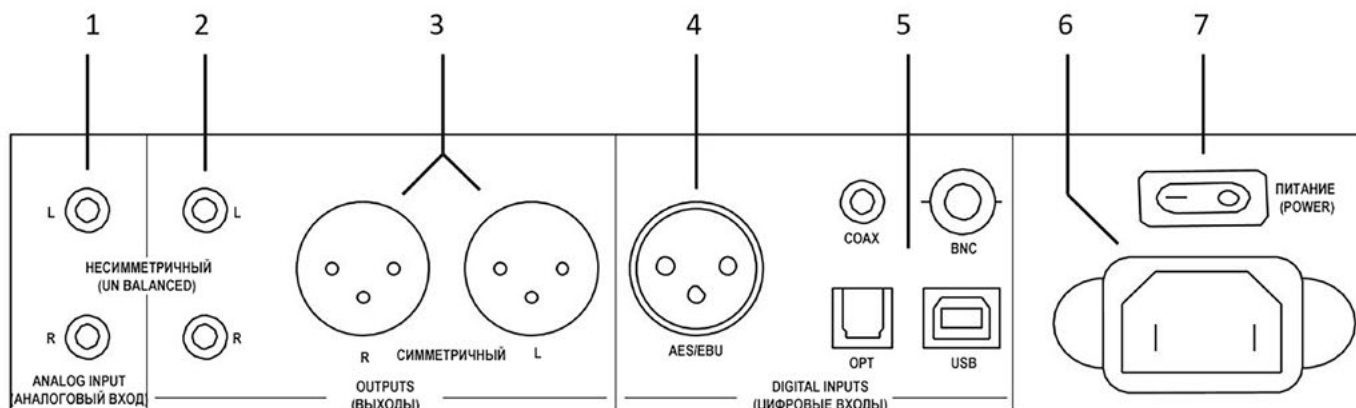
Когда Stealth DC-1 включен, нажимайте эту ручку кратковременно, чтобы включать и отключать функцию отключения звука (Mute)

(При активированной функции , на дисплее будет мигать слово Mute).

Когда Stealth DC-1 находится в положении Вкл. (On), нажмите и **УДЕРЖИВАЙТЕ** эту кнопку в течение примерно пяти секунд, чтобы вернуть DC-1 в режим ожидания (Standby).

Stealth DC-1 Стерео цифро-аналоговый преобразователь

Stealth DC-1 Стерео 24-192 симметричный ЦАП (задняя панель)



1. Несимметричные аналоговые входы (одна стерео пара)

Эти входы принимают аналоговый стерео сигнал и могут использоваться для подключения выхода фоно предусилителя или другого оборудования к Stealth DC-1.

2. Несимметричные выходы (аналоговые, одна стерео пара, уровень звука пользователя)

Эти выходы передают стандартный несимметричный аналоговый выходной сигнал. Выходы могут иметь фиксированный или переменный уровень мощности в зависимости от настройки, которую вы выбрали в Меню Конфигурирования (Configuration Menu). Более детальная информация представлена в разделе «Меню настроек» (Setup Menu).

3. Симметричные выходы (аналоговые, одна стерео пара, профессиональный уровень)

Эти выходы передают стандартный симметричный аналоговый выходной сигнал профессионального уровня - "pro level". Выходы могут иметь фиксированный или переменный уровень мощности в зависимости от настройки, которую вы выбрали в Меню Конфигурирования (Configuration Menu). Более детальная информация представлена в разделе «Меню настроек» (Setup Menu).

Примечание: Как симметричные, так и несимметричные выходы являются активными одновременно и управляются одной и той же настройкой громкости.

Цифровые входы

Stealth DC-1 представляет собой стерео PCM ЦАП. НЕ подключайте многоканальные источники PCM, DSD, или bitstream (цифровой объемный звук) ко входам Stealth DC-1. Подключение любого сигнала, отличающегося от стерео PCM к любому входу DC-1 может привести к непредсказуемым результатам.

Все цифровые входы на Stealth DC-1 (включая USB) могут принимать частоты дискретизации 44.1k, 48k, 88.2k, 96k, 176.4k и 192k при битовой глубине 16 бит и 24 бит.

Stealth DC-1 Стерео цифро-аналоговый преобразователь

4. Цифровой вход AES/EBU

Этот вход принимает стандартный цифровой аудио сигнал AES/EBU.

Примечание: *Может использоваться стандартный симметричный аудио кабель, но кабели, предназначенные для передачи цифровых аудио сигналов могут обеспечить лучшее экранирование и повышенную надежность.*

5. Цифровые входы USB и S/PDIF (коаксиальный, BNC, оптический и USB)

Входы Coax и BNC принимают стандартные цифровые аудио сигналы.

Примечание: *Используйте только кабели, предназначенные для передачи цифровых аудио сигналов. Стандартные несимметричные аудио кабели могут иметь несоответствующее полное сопротивление и ухудшить рабочие характеристики.*

Оптический вход принимает стандартный оптический (Toslink) цифровой сигнал S/PDIF.

Вход USB принимает цифровой аудио вход USB через стандартный разъем USB "типа В" (стандартный принтер ПК или специализированный кабель). DC-1 функционирует как «внешняя колонка» или «звуковое USB-устройство» по отношению к главному компьютеру. (Stealth DC-1 распознается программой плеера на компьютере как «внешняя звуковая USB-карта». Дополнительная информация представлена в разделе «Драйверы USB»).

Примечание: *Используйте стандартный кабель USB подходящей длины (с определенными компьютерами - источниками звука кабели USB длиной больше 182 см могут оказаться ненадежными).*

Примечание: *Некоторые кабели USB, используемые любителями хорошей аудио аппаратуры, НЕ отвечают основным техническим требованиям к кабелям для передачи данных USB и могут не работать с DC-1. Мы рекомендуем использовать стандартные кабели для передачи данных USB от известных производителей.*

6. Вход типа IEC для подачи электропитания от сети переменного тока

Используйте это соединение для подачи питания от сети переменного тока к Stealth DC-1. Высококачественный промышленный сетевой шнур поставляется с DC-1. Вы можете заменить его любым силовым кабелем типа IEC по вашему выбору.

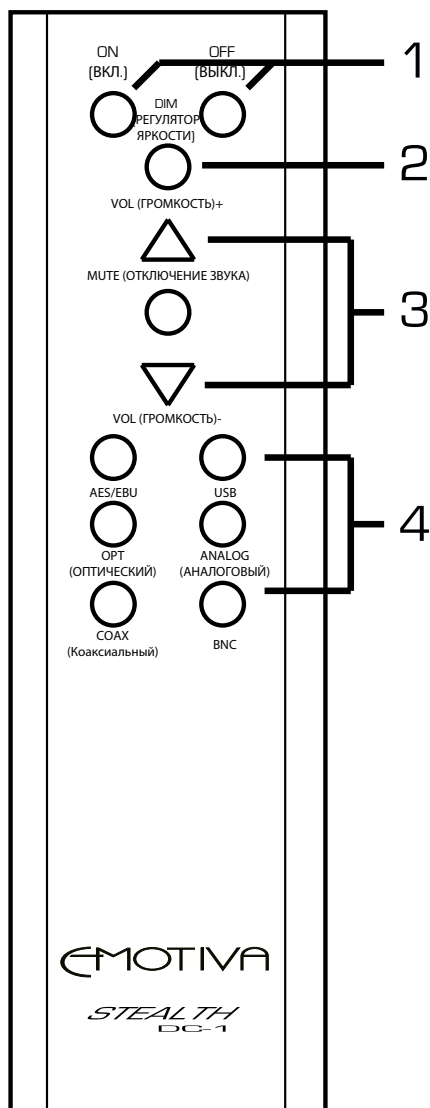
7. Выключатель питания переменного тока

Этот выключатель управляет подачей питания от сети переменного тока к Stealth DC-1. При повороте выключателя в положение Вкл. (On), DC-1 переходит в режим ожидания при отключении питания, DC-1 выключается. Этот выключатель должен находиться в положении Вкл. (On) перед тем, как вы сможете переключить DC-1 в рабочий режим, используя ручку Volume / Standby или кнопку On на пульте дистанционного управления.

Примечание: *Удостоверьтесь, что переключатель сетевого напряжения (в нижней части DC-1) установлен на правильное сетевое напряжение, если вы включаете DC-1 в первый раз, или используете его в удаленном месте. Включение DC-1 с данным переключателем, установленным в несоответствующее положение, может привести к неправильной работе или повреждению.*

Stealth DC-1 Стерео цифро-аналоговый преобразователь

Stealth DC-1 Стерео 24-192 симметричный ЦАП (пульт дистанционного управления)



Примечание: Вы должны удалить изоляционную вкладку с батарей в пульте дистанционного управления Stealth DC-1 перед тем, как использовать его в первый раз. (См. раздел «Конфигурирование устройств» для получения 2 детальной информации.)

1. Кнопки On (Вкл.) и Off (Выкл.)

Кнопка On переключает DC-1 в рабочий режим (из режима ожидания); Кнопка Off возвращает DC-1 в режим ожидания.

Примечание: Stealth DC-1 не будет реагировать на нажатие кнопки Volume / Standby, или кнопки On на пульте дистанционного управления до тех пор, пока выключатель питания на задней панели не будет переключен в положение Вкл. (On).

2. Кнопка регулировки яркости (Dim)

Эта кнопка регулирует яркость OLED-дисплея DC-1. Дисплей имеет пять уровней яркости в диапазоне от приглушенного до яркого. Каждый раз, когда вы нажимаете эту кнопку, дисплей переходит на следующий уровень яркости; когда он достигнет полной яркости, то следующее нажатие кнопки возвратит его на настройку с минимальной яркостью.

3. Кнопки регулировки отключения звука (Mute) и громкости (Volume)

Кнопки Vol+ и Vol- регулируют выходной уровень Stealth DC-1.

Примечание: Регулирование уровня звука в наушниках на Stealth DC-1 является интеллектуальным. Когда наушники не подключены, кнопки регулировки Громкости регулируют уровень основного выходного сигнала. Каждая настройка сохраняется отдельно, и DC-1 возвращается к предыдущей настройке основного выхода или выхода наушников, в зависимости от того, подключены наушники, или нет.

Нажатие кнопки Mute устанавливает уровень звука главного уровня и уровня наушников на уровень Mute, который вы установили в меню настройки конфигурации (Configuration Menu) (по умолчанию «Беззвучный» (Silent)). Нажатие кнопки Mute второй раз возвращает вас к предыдущей настройке громкости.

Примечание: Если ваш настроенный уровень Mute громче, чем текущая настройка Volume, при нажатии кнопки Mute громкость УВЕЛИЧИТСЯ до установленного уровня Mute.

4. Кнопки селекторного переключателя входов

При помощи этих кнопок выбирается, какой вход будет активным.

Конфигурирование устройств

Настройка соответствующего сетевого напряжения

Stealth DC-1 можно настроить для работы при 115 или 230 В переменного тока (+/- 10%). Рабочее напряжение выбирается, используя красный ползунковый переключатель на нижней панели DC-1.

Число, видимое в щелевом отверстии, показывает вам текущее выбранное рабочее напряжение. Удостоверьтесь, что выбрано сетевое напряжение, соответствующее применяемому в вашем регионе. Если нет, воспользовавшись острым предметом (например, концом отвертки), передвиньте переключатель через щелевое отверстие в правильное положение.

Примечание: Использование DC-1 с селекторным переключателем сетевого напряжения в неправильном положении может привести к неустранимому повреждению.

Настройка диапазона воспринимаемых частот наушников

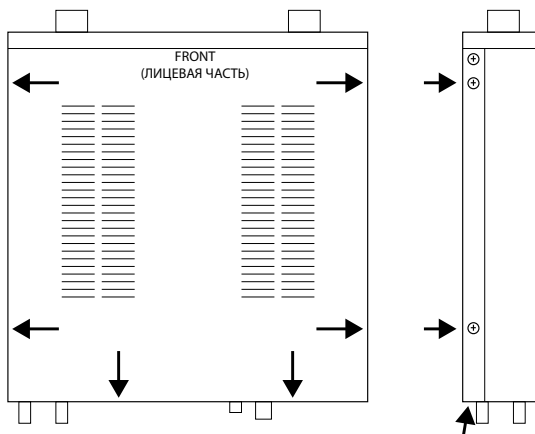
По умолчанию на выходе для наушников Stealth DC-1 применяется очень небольшое усиление низких частот (примерно 2 дБ при 20 Гц). Такой «подъем» часто используется в усилителях и выходах для наушников и предназначен для компенсации незначительной потери на очень низких частотах, которая наблюдается во многих наушниках. Если вы предпочитаете абсолютно нейтральное воспроизведение в наушниках, можно устранить это усиление путем перемещения двух внутренних перемычек.

Stealth DC-1 Стерео цифро-аналоговый преобразователь

Чтобы изменить настройку переключателей усиления нижних частот наушников, сначала отключить ваш Stealth DC-1 и отсоедините шнур питания.

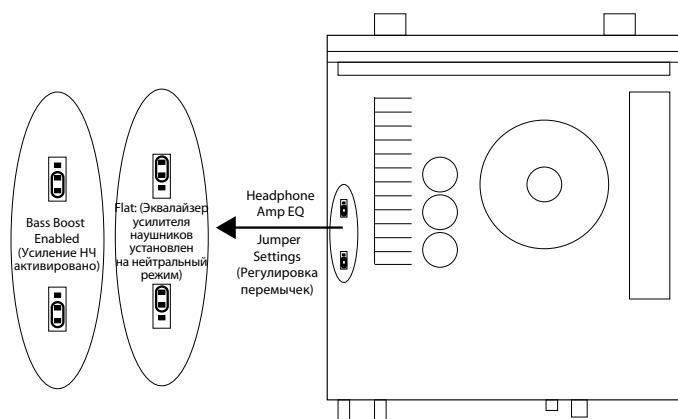
Развинтите шесть винтов, которые крепят верхнюю крышку и снимите крышку.

(Крышка зацепляется под передней панелью на передней кромке, поэтому приподнимите ее за заднюю кромку и наклоните вперед, чтобы снять).



Используя пинцет, или захватные плоскогубцы, осторожно передвиньте две показанные переключки в правильное положение. (При перемещении ближе к передней панели выбирается истинный нейтральный режим, при перемещении к задней панели выбирается усиление низких частот).

Примечание: Усиление низких частот, которое составляет примерно 2 дБ на 20 Гц, влияет ТОЛЬКО на выходы наушников.



Установить крышку и закрепите ее шестью винтами.

Stealth DC-1 Стерео цифро-аналоговый преобразователь

Драйверы USB

При подключении к компьютеру, Stealth DC-1 функционирует как аудио устройство UAC2. (DC-1 распознается компьютером как «внешняя звуковая USB-карта».)

UAC2 (сокращение от “USB аудио класс 2”) относится к способу, при помощи которого операционная система распознает DC-1. Это не имеет никакого отношения к USB 1.1 или USB 2.0, которые относятся к доступным скоростям используя варианты соединений USB для аппаратных средств.

Современные компьютеры Apple поддерживают аудио устройства UAC2 без необходимости в дополнительных драйверах (драйверы уже встроены в них). Некоторые версии Linux поддерживают аудио UAC2, но не все (обратитесь к документации, чтобы узнать, какая версия Linux у вас).

Большинство аппаратных проигрывателей (как, например плееры Blu-Ray с портами USB) не поддерживают соединение с аудио устройствами UAC2.

Компьютеры с операционной системой Microsoft Windows требуют установки отдельных драйверов перед подключением к устройству UAC2. Мы бесплатно предоставляем драйверы для UAC2, которые поддерживают Windows XP, Windows Vista, Windows 7 и Windows 8.

Драйверы доступны для скачивания на странице продукта DC-1. Скачиваемые файлы включают инструкции по установке.

Stealth DC-1 Стерео цифро-аналоговый преобразователь

Меню настроек (Setup Menu)

Дополнительные функции Stealth DC-1 доступны через Setup Menu (Меню настроек), которое открывается при нажатии на ручку Input / Menu (Вход/Меню).

Нажмите кнопку один раз, чтобы войти в систему меню; верхняя строчка дисплея изменится на "SETUP" (в нижней строчке будет показан текущий пункт меню).

Поверните ручку, чтобы выбрать пункт, который вы хотите настроить, затем нажмите ручку, чтобы выбрать его. Верхняя строчка дисплея изменится на имя пункта, который вы выбрали, а в нижней строчке будут поочередно отображаться имеющиеся опции. Яркий треугольник появится слева от текущей выбранной опции. Чтобы изменить выбранную опцию, нажмите ручку, когда появится желаемый вариант (яркий треугольник появится слева от нее).

В этой точке вы можете снова поворачивать ручку до тех пор, пока на дисплее не появится "RETURN", а затем нажать ручку, или просто ждать (время показа меню истечет и дисплей вернется к стандартному рабочему виду через несколько секунд).

Примечание: Яркий треугольник слева указывает на текущую активную опцию. После того, как вы нажали ручку и яркий треугольник появился слева от выбранной опции, ваше изменение введено в действие (оно будет действовать независимо от того, выйдете ли вы из меню активно, или просто подождете, пока время показа меню истечет)

Далее представлен пример:

Мы хотим изменить уровень Mute на Silent.

- 1) Нажимает ручку Menu один раз; "SETUP" отобразится в верхней строчке дисплея.
- 2) Поворачивает ручку до тех пор, пока в нижней строчке дисплея не появится "MUTE LEVEL".
- 3) Нажимаем ручку; "MUTE LEVEL" теперь отображается в верхней строчке дисплея.
- 4) Поворачивает ручку до тех пор, пока в нижней строчке дисплея не появится "SILENT".
- 5) Нажимаем ручку; яркий треугольник появится слева от "SILENT", указывая, что это активная выбранная опция (если SILENT уже был активной опцией, то яркий треугольник уже бы отображался рядом с ней).

В этой точке мы можем снова поворачивать ручку до тех пор, пока на нижней строчке дисплея не появится "RETURN", затем опять нажмем ручку - что перенесет нас назад, на главный уровень меню, где мы можем выбрать что-то еще, что мы хотим изменить, или просто ждать, пока меню не выйдет из режима настроек через несколько секунд. На главном уровне меню просто выбираем "EXIT" и нажимаем ввод, чтобы выйти из Setup Menu.

Stealth DC-1 Стерео цифро-аналоговый преобразователь

SETUP (НАСТРОЙКА): SRC

Активирует и отключает ASRC (асинхронный преобразователь частоты дискретизации) в Stealth DC-1. Дополнительная функция ASRC в DC-1 восстанавливает первичный сигнал синхронизации входящих данных, без изменения частоты дискретизации, поэтому вы можете слушать вашу исходную музыку с четкостью до бита (bit perfect) но без джиттера.

Вы можете отключить ваш ASRC, чтобы услышать, как звучит исходный сигнал источника, включая джиттер.

Имеются следующие режимы: Асинхронный (ASRC активирован), Синхронный (ASRC отключен)

SETUP (НАСТРОЙКА): MUTE LEVEL (УРОВЕНЬ ФУНКЦИИ ОТКЛЮЧЕНИЯ ЗВУКА)

Когда вы нажимаете кнопку Mute на пульте дистанционного управления DC-1, главный уровень и уровень звука наушников изменяются на фиксированный (настраиваемый) уровень функции отключения звука. Эта опция позволяет настраивать данный уровень.

Имеются следующие варианты: Silent (Беззвучный) (по умолчанию), -20 дБ, и -40 дБ

Примечание: Функция отключения звука (mute) изменяет выходной уровень на фиксированный, предварительно установленный уровень (настройки -20 и -40 дБ установлены относительно полной громкости), если вы активируете Mute при воспроизведении с DC-1 при очень низком уровне звука, результатом может быть повышение входного уровня.

SETUP (НАСТРОЙКА): OUTPUT MODE (ВЫХОДНОЙ РЕЖИМ)

При использовании предусилителя, DC-1 обычно конфигурируется так, чтобы выходной уровень был переменным, когда он конфигурируется как ЦАП, вы можете по желанию настроить фиксированный выходной уровень.

Имеются следующие варианты: Variable (Переменный), Fixed (Фиксированный)

SETUP (НАСТРОЙКА): USB MODE (РЕЖИМ USB)

Вход USB на DC-1 можно конфигурировать так, чтобы он работал в режиме USB 1.1 или USB 2.0. Выбор режима USB 1.1 позволяет подключить к DC-1 некоторые устаревшие версии устройств, но для достижения оптимального функционирования он не рекомендуется. [Это НЕ то же самое, что USB Audio Class 1 (UAC1) и USB Audio Class 2 (UAC2).]

Имеются следующие варианты: USB 2.0, USB 1.1

SETUP (НАСТРОЙКА): INFO

Эта опция отображает на дисплее номер текущей версии встроенного программного обеспечения DC-1 (вариантов здесь нет).

SETUP (НАСТРОЙКА): EXIT (ВЫХОД)

Эта опция позволяет вручную выйти из Setup Menu.

Stealth DC-1 Стерео цифро-аналоговый преобразователь

Технические характеристики

Диапазон воспроизводимых частот:

20 Гц - 20 кГц; +/- 0,1 дБ при частоте дискретизации 44,1 кГц

20 Гц - 40 кГц; +/- 0,1 дБ при частоте дискретизации 96 кГц

20 Гц - 70 кГц; +/- 0,1 дБ при частоте дискретизации 192 кГц

КНИ+Ш:

0,00033% или менее на всех частотах дискретизации

Взаимомодуляционные искажения (IMD) (SMPTE):

0,0025% (типичные)

Отношение сигнал/шум:

> 95 дБ при всех частотах дискретизации; разрядность 16 бит

> 115 дБ при всех частотах дискретизации; разрядность 24 бит

Входные разъемы:

Одна пара несимметричных аналоговых аудиовыходов (потребительского уровня); позолоченные фрезерованные разъемы RCA

Один цифровой аудиовход AES/EBU (XLR)

Три цифровых аудиовхода S/PDIF (1 × RCA, 1 × BNC, 1 × оптический Toslink)

Один цифровой аудиовход USB (разъем USB типа «B», UAC2)

Выходные разъемы

Одна пара несимметричных аналоговых аудиовыходов (потребительского уровня); позолоченные фрезерованные разъемы RCA

Одна пара симметричных аналоговых аудиовыходов (профессионального уровня; +6 дБВ); XLR

Два разъема для наушников, лицевая панель (2 × 1/8" «мини» стереофонические)

Функция USB Audio

Stealth DC-1 распознается компьютером как «аудиоустройство USB»

Требуется установка драйверов UAC2 (входят в комплект поставки) для компьютеров под управлением Windows (XP, Vista, 7, 8);

Внутренние драйверы ОС используются в компьютерах Apple и некоторых устройствах Linux.

Источник питания:

115 В или 230 В переменного тока; ручное переключение (переключатель расположен на нижней стороне корпуса)

Потребляемая мощность: около 15 Вт

Стандартный вход питания переменного тока IEC на задней панели (Отсоединяемый / сменный шнур питания; входит в комплект). Главный клавишный выключатель переменного тока на задней панели

Предохранитель: 20 мм × 5 мм; 1 А / 250 В быстродействующий; T1AL250V (внутренний)

Габариты и масса

Габариты: 4,4 × 21,6 × 25,4 см (включая разъемы и ручки). Масса: 2.2 фунта (1 кг)

Поиск и устранение неисправностей

Ваш Emotiva Pro Stealth DC-1 тщательно спроектирован и изготовлен из высококачественных точных компонентов, чтобы обеспечить годы безотказной работы. В разделе «Поиск и устранение неисправностей» описаны некоторые распространенные проблемы и способы их устранения. Если данные рекомендации по устранению неполадок не устраняют проблему, обратитесь в службу технической поддержки Emotiva, где оператор будет рад помочь вам.

Помните, что перед заменой или отсоединением кабелей необходимо отключить электропитание Stealth DC-1 и всего подключенного оборудования.

Проблема: Нет аудио сигнала на выходе; на дисплее НЕ отображается частота дискретизации (вход Toslink, S/PDIF или AES/EBU).

Причина: НЕТ допустимого входного сигнала.

- Проверьте соединения.
- Убедитесь, что выбран правильный вход на DC-1.
- Удостоверьтесь, что ваш источник передает ДВУХКАНАЛЬНЫЙ PCM сигнал. (DC-1 не принимает многоканальные сигналы или сигналы “bitstream”).
- Если в качестве источника вы используете компьютер, удостоверьтесь, что вы выбрали правильный выход на компьютере, что у вас имеются соответствующие драйверы для вашей звуковой карты, а выходное устройство установлено и правильно настроено, и что вы конфигурировали его на двухканальный PCM выход.
- Если вашим источником является SACD плеер, или другой “медиа плеер”, удостоверьтесь, что он конфигурирован на передачу PCM аудио сигнала при проигрывании SACD-дисков. (Обратите внимание, что большинство плееров НЕ передают выходной цифровой аудио сигнал при проигрывании SACD-дисков, вследствие действия механизмов защиты от копирования и ограничений, связанных с авторскими правами. Обратите внимание, что плееры Blu-Ray могут не передавать выходной цифровой аудио сигнал, или передавать его при пониженной частоте дискретизации, вследствие действия механизмов защиты от копирования и ограничений, связанных с авторскими правами.)
- Попробуйте использовать другой кабель. (Асимметричные аудио кабели обычно НЕ подходят для передачи цифрового аудио сигнала S/PDIF - особенно если они длиннее метра)

Stealth DC-1 Стерео цифро-аналоговый преобразователь

Проблема: Нет аудио сигнала на выходе; на дисплее НЕ отображается частота дискретизации (вход USB).

Причина: НЕТ допустимого входного сигнала, возможно нет драйверов.

- Проверьте соединения.
- Убедитесь, что выбран правильный вход на DC-1.
- Удостоверьтесь, что ваш источник передает ДВУХКАНАЛЬНЫЙ PCM сигнал. (DC-1 не принимает многоканальные сигналы или сигналы "bitstream".)
- Удостоверьтесь, что у вас установлены соответствующие драйверы USB, и что они правильно конфигурированы. Последние компьютеры Apple должны работать со встроенными драйверами UAC2 (часть ОС). Для компьютеров с операционной системой Windows, вы должны загрузить драйверы со страницы продукта Stealth DC-1 на вебсайте emotiva-rus.ru и установить их. (Некоторые реализации Linux поддерживают UAC2, другие нет.)
- Попробуйте использовать другой кабель USB. (Кабели USB длиной более двух метров могут не работать. Множество кабелей USB, используемых любителями хорошей аппаратуры, может не работать - так как они не соответствуют основным стандартам передачи данных USB. Стандартный двухметровый промышленный кабель USB должен работать хорошо).
- Удостоверьтесь, что "устройство-источник" предназначено для использования с ЦАП USB. (Многие медиа плееры и другие устройства имеют порты USB, которые предназначены для подключения флешек или накопителей на жестких дисках, или предусмотрены для обновлений встроенного программного обеспечения. Большинство из них НЕ предназначено для подключения к "Звуковому устройству USB" и НЕ будет работать при подключении к ЦАП. Обратитесь к документации, чтобы определить тип вашего устройства, если вы в нем не уверены.) DC-1 распознается компьютером как «внешняя звуковая USB-карта» или "аудио устройство S/PDIF". Он не может быть подключен через USB к устройствам, которые не предназначены для работы с внешними звуковыми устройствами USB.

Проблема: Искаженный звук, случайные щелчки и хлопки, или выпадение сигнала - возможно, только на определенных частотах дискретизации (вход USB).

Причина: Выпадения сигнала источника.

- Проверьте соединения.
- Попробуйте использовать другой кабель (в частности, используйте более короткий, высококачественный, промышленный кабель USB).
- Удостоверьтесь, что ваш компонент источника имеет достаточно возможностей по обработке данных для подачи аудио сигналов. (Некоторые компьютеры, возможно, не способны передавать USB audio сигналы без выпадений и ошибок. Это особенно вероятно, если проблема ухудшается при более высоких частотах дискретизации, или это происходит с видео, а не с аудио файлами. Некоторые компьютеры могут проигрывать простые аудио файлы через USB, но не способны воспроизводить видео вместе с аудио файлами, потому что обработка видео оставляет слишком мало мощности на обработку данных для передачи аудио сигналов без прерывания. Иногда отключение ненужных программ решает эту проблему; обычные причины включают антивирусы, а также программы, которые работают в фоновом режиме, такие как программы обновлений, новостные приложения и анимированные обои). На самом деле, это компьютерные проблемы, однако, со всеми вопросами просим обращаться в центр технической поддержки Emotiva Pro; мы будем рады помочь вам определить и решить проблему.

Stealth DC-1 Стерео цифро-аналоговый преобразователь

Проблема: Нет аудио сигнала на выходе; на дисплее отображается правильная частота дискретизации (любой вход).

Причина: У вас есть допустимый входной сигнал, но нет аудио сигнала.

- Проверьте выходные соединения.
- Удостоверьтесь, что у вас не включена функция Mute.
- Удостоверьтесь, что громкость не установлена на самый минимальный уровень.
- Проверьте на соответствие драйверы других звуковых карт. (Несовместимость с драйверами других звуковых карт может привести к тому, что ваш компьютер будет передавать допустимый выходной аудио сигнал, не содержащий звука.)

Проблема: Не выполняется регулировка громкости (аудио файлы всегда звучат на полную громкость).

Причина: Вы установили Output Mode (Режим выхода) на DC-1 на Fixed (Фиксированный) (для громкости).

- В Setup Menu, измените настройку Output Mode на Variable (Переменный).

Проблема: На дисплее отображается неправильная частота дискретизации.

Причина: Дисплей на DC-1 надежно отображает ту частоту дискретизации, которую он получает.

Если дисплей на DC-1 показывает не ту частоту дискретизации, которую вы ожидали увидеть (или отличающуюся от той, которая должна быть у вашего файла), то ваш файл почти определенно передискретизирован компьютером или плеером.

Проверьте конфигурацию вашего устройства источника. Большинство компьютеров по умолчанию передискретизируют цифровые аудио файлы при воспроизведении. Только определенные программы плееров и определенные настройки конфигурации на компьютере, позволяют проигрывать файлы с из исходной частотой дискретизации (bit perfect).

Для компьютеров с ОС Windows и Apple обработка данных по умолчанию включает передискретизацию всех аудио файлов на одну определенную частоту дискретизации (которая конфигурируется на панели Midi в компьютерах Apple и панели управления в компьютерах с ОС Windows).

EMOTIVA
PRO

www.emotiva-rus.ru