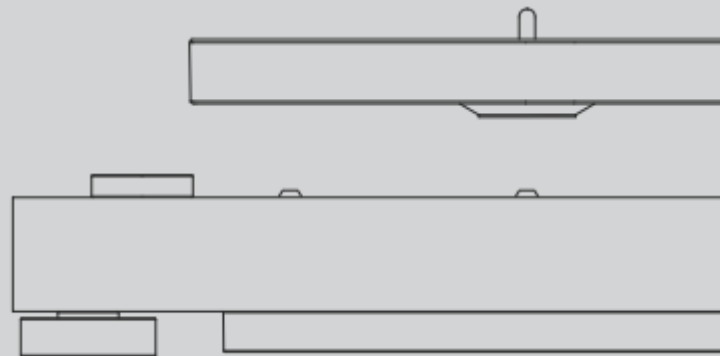

Руководство пользователя



ВАЖНО:

Перед распаковкой изделия прочтите руководство пользователя полностью.

Если у вас возникли какие-либо вопросы, свяжитесь с нашим отделом по обслуживанию клиентов по телефону **0038641771907** либо по электронной почте customersupport@maglevaudio.com

Содержание

1. ВВЕДЕНИЕ	03	16. ТЕХНИЧЕСКИЕ ХАРАКТЕРИСТИКИ	41
2. МЕРЫ ПРЕДОСТОРОЖНОСТИ	03	16.1. Размеры	
3. ПРИМЕЧАНИЯ ПО ИСПОЛЬЗОВАНИЮ	06	Технические характеристики проигрывателя	
3.1. Корпус проигрывателя		16.2. рывателя	
3.2. Звукосниматель		Технические характеристики тонарма	
3.3. Опорный диск		16.3. нарма	
3.4. Противовес		Технические характеристики звукоснимателя	
3.5. Тонарм		16.4. снимателя	
4. СОДЕРЖИМОЕ УПАКОВКИ	07	17. УСТРАНЕНИЕ НЕПОЛАДОК	42
5. НАЗВАНИЯ ДЕТАЛЕЙ И ВЫПОЛНЯЕМЫХ ИМИ ФУНКЦИЙ	08		
5.1. Общая схема			
5.2. Тонарм			
6. Подготовка поверхности / пространства	10		
7. РАСПАКОВКА	13		
8. Подготовка проигрывателя к работе	17		
9. Подготовка тонарма к работе	20		
9.1. Задание угла вертикального следования			
Регулировка груза для компенсации			
9.2. скатывающей силы			
10. Проигрывание пластинки	26		
10.1. Проигрывание пластинки			
Полуавтоматическая остановка проигрывания			
10.2. пластинки			
10.3. Ручная остановка проигрывания пластинки			
Поворот, замена или удаление виниловой			
10.4. пластинки			
10.5. Режим левитации / Левитация:			
опорный диск			
10.6. Крышка для защиты от пыли *			
10.7. ИБП (источник бесперебойного питания)			
11. УХОД	33		
11.1. Корпус проигрывателя			
11.2. Опорный диск			
11.3. Наконечник иглы			
11.4. Шумоснижающая подложка			
12. ЗАМЕНА ЗВУКОСНИМАТЕЛЯ	34		
13. СБРОС	36		
14. АППАРАТНЫЙ СБРОС	38		
15. Транспортировка и перевозка проигрывателя	39		

1. ВВЕДЕНИЕ

Спасибо за покупку проигрывателя MAG-LEV Audio

Внимательно прочтите данное руководство пользователя перед распаковкой. Убедитесь, что рабочее напряжение устройства соответствует значению, принятому настройкой и использованием устройства, в стране, в которой вы проживаете. Чтобы обеспечить его правильное использование.

Помимо этого, сохраните данное руководство вместе с документом о гарантии для использования в будущем.

2. МЕРЫ ПРЕДОСТОРОЖНОСТИ

Предупреждение: во избежание пожара или удара током, не подвергайте устройство воздействию дождя или влаги.

Внимание:

На устройство не должны попадать капли или брызги воды.

Во избежание удара током, не открывайте корпус устройства.

Обслуживание должен производить квалифицированный персонал.

Не подвергайте устройство чрезмерному нагреву, например, вследствие воздействия открытых солнечных лучей, огня и т. п.

Не подвергайте устройство сильным ударным воздействиям.

При использовании СЪЕМНОГО ОБОРУДОВАНИЯ, рядом с ним должна быть установлена розетка, к которой должен быть обеспечен беспрепятственный доступ.

В случае возникновения чрезвычайной ситуации, выдерните вилку шнура питания устройства из розетки.

Запрещается ставить на устройство предметы, заполненные водой, такие как вазы.

Во избежание пожара, не размещайте на устройстве источники открытого огня (такие как горящие свечи).

Запрещено устанавливать устройство в ограниченном пространстве, таком как книжный шкаф и т. п.

Устанавливайте устройство только в местах с хорошей вентиляцией.

Не подключайте устройство к поврежденным розеткам.

Не помещайте рядом с устройством какие-либо магниты.

Информация для пользователей из США/Канады



**ОСТОРОЖНО / РИСК
УДАРА ТОКОМ
/ НЕ ОТКРЫВАТЬ**



Внимание: Во избежание удара током, не снимайте крышку. Внутри отсутствуют детали, подлежащие ремонту пользователем. Их настройка должна выполняться только квалифицированными специалистами. Обслуживание должен производить квалифицированный персонал.



Молния со стрелкой внутри равностороннего треугольника говорит пользователю, что внутри корпуса изделия имеется неизолированное "опасное напряжение", которое может оказаться достаточно сильным, чтобы привести к удару током.



Восклицательный знак внутри равностороннего треугольника сообщает пользователю о наличии важных инструкций по эксплуатации и обслуживанию (ремонту) в руководстве к прибору.

2.1. Важные правила техники безопасности

1. Прочитайте эти инструкции.
2. Сохраните эти инструкции.
3. Обращайте внимание на все предупреждения.
4. Следуйте всем инструкциям.
5. Не используйте изделие возле воды.
6. Очистка выполняется только с помощью сухой тряпки.
7. Не закрывайте вентиляционные отверстия. Устанавливайте устройство в соответствии с инструкциями производителя.
8. Не оставляйте устройство вблизи от источников тепла, таких как батареи отопления, обогреватели, печи и прочие изделия (включая усилители) которые вырабатывают тепло.
9. Не пренебрегайте защитной функцией заземленной или полярной вилки. У полярной вилки два контакта, один шире другого. У заземляющей вилки два контакта и один заземляющий штырь. Широкий контакт или третий штырь обеспечивают вашу безопасность. Если вилка устройства не подходит к вашей розетке, проконсультируйтесь с электриком для ее замены.
10. Защитите шнур питания от наступания или защемления, в частности, у вилок, розеток и на выходе из прибора.
11. Используйте только рекомендованные производителем дополнительные принадлежности.
12. Используйте только тележку, стойку, штатив, кронштейн или стол, рекомендованные производителем, или идущие в комплекте поставки. При использовании тележки будьте осторожны при перемещении



устройства на ней, чтобы не получить травмы при опрокидывании.

13. Отключайте устройство от сети во время грозы или если оно не используется в течение длительного времени либо простаивает.
14. Обслуживание должен производить квалифицированный персонал. Проведение технического обслуживания требуется в том случае, когда устройство было каким-либо образом повреждено, например, поврежден шнур питания или штепсельная вилка, либо на изделие была пролита жидкость, либо внутрь него попали посторонние предметы, либо если устройство подверглось воздействию дождя или влаги, либо оно не работает должным образом, либо если вы уронили устройство.
15. Детям запрещается использовать устройство без присмотра.
16. Поскольку устройство оснащено мощными магнитами, детям запрещается пользоваться устройством во избежание риска получения травмы рук, пальцев и других частей тела.
17. Запрещено помещать какие-либо части тела между корпусом проигрывателя и левитирующим диском при включенном устройстве.
18. Лицам, использующим кардиостимулятор, запрещается использовать устройство и работать с опорным диском. Они также должны держаться на расстоянии не менее 1 м от устройства или опорного диска во избежание возникновения помех от магнитов, которые могут сказаться на работе стимулятора.
19. При работе с опорным диском не размещайте его вблизи или на каких-либо металлических деталях, чтобы избежать прилипания к ним магнитов. Несоблюдение этого правила может нанести вам травму или привести к повреждению магнитов или опорного диска.

20.



При работе с опорным диском не подходите ближе, чем на 4 см, к корпусу проигрывателя или на расстояние, которое меньше высоты ножек опорного диска. При несоблюдении этого правила, сила магнитов окажется настолько велика, что ей трудно будет сопротивляться.

ОСТОРОЖНО:



Вследствие использования мощных магнитов, при работе с устройством есть риск получения травмы



ВОЗДЕЙСТВИЯ И УДАРЫ
Мощные магниты обладают большой силой притяжения. Неправильное обращение с устройством может привести к повреждению пальцев или кожи, которые попадают в пространство между магнитами и металлом. Это может привести к повреждению частей тела и иным видам незначительного ущерба.
Воздействие мощных магнитов может привести к переломам частей тела.



Кардиостимуляторы

Магниты могут оказать влияние на работу кардиостимуляторов и дефибрилляторов:

- кардиостимулятор сердца может перейти в тестовый режим работы, что вызовет его неправильное функционирование
- дефибриллятор может прекратить работу
- не приближайтесь на расстояние ближе, чем 1 м к устройству
- предупредите людей, которые используют такие приборы, о том, чтобы они не приближались к устройству ближе, чем на 1 м



Металлические детали

Неодимовые магниты являются хрупкими. При столкновении друг с другом магниты могут разрушиться и повредиться. Их осколки могут разлететься в радиусе нескольких метров и повредить глаза, если попадут в них.



Избегайте столкновения магнитов друг с другом и обязательно соблюдайте необходимые меры предосторожности при работе с магнитами в опасных условиях.



Магнитное поле

Магниты создают сильное магнитное поле на большом расстоянии от устройства. Такое поле может нанести ущерб телевизорам, ноутбукам, жестким дискам, банковским картам, запоминающим устройствам, механическим часам, слуховым аппаратам и колонкам.



Убедитесь в том, что описанные выше устройства находятся за пределами магнитного поля во избежание их повреждения.



Влияние на человека

Основываясь на актуальных научных знаниях, можно сделать вывод о том, что поля, создаваемые постоянными магнитами, не оказывают заметного положительного или отрицательного воздействия на людей. Вероятность того, что постоянные магниты могут оказать негативное влияние на здоровье человека, ничтожна. Однако, полной уверенности в этом быть не может.

- для обеспечения вашей безопасности, избегайте постоянного контакта с магнитами
- убедитесь в том, что при работе с устройством, магниты расположены на расстоянии не менее 1 м от вас

ВНИМАНИЕ:



Риск получения травмы

При подключении этого устройства к коммутируемой телефонной сети общего пользования используйте только кабель связи диаметром 0,4 мм (RJ-11) или больше, чтобы снизить риск возникновения пожара. Для пользователей из Австралии: используемый кабель должен быть одобрен Австралийским управлением связи и СМИ.



Если левитирующий опорный диск падает с ножек или из положения левитации на корпус проигрывателя он может прилипнуть к поверхности из-за воздействия сильных магнитов. Для того, чтобы вернуть упавший диск в исходное положение после его падения, примите устойчивое положение и аккуратно потяните диск с корпуса проигрывателя на себя, крепко зажав его.



Риск переворачивания

Вследствие воздействия на опорный диск на проигрывателе либо в процессе левитации, он может упасть с ножек или из положения левитации на корпус проигрывателя или на его крышку, что может привести к повреждению ножек, поверхности крышки или самого опорного диска. Также существует риск повреждения частей корпуса.

3. ПРИМЕЧАНИЯ ПО ИСПОЛЬЗОВАНИЮ

3.1. Корпус проигрывателя (страница 08)

Не устанавливайте и не используйте продукт в местах с высокой температурой и влажностью, а также там, где есть высокий риск загрязнения или сильные вибрации.

Устройство необходимо разместить на ровной и плоской поверхности.

3.2. Звукосниматель (страница 09)

Если устройство не используется, наденьте на звукосниматель прилагаемое защитное приспособление.

Не прикасайтесь к игле звукоснимателя

пальцем.

Следите за тем, чтобы игла не касалась опорного диска или кромки пластинки.

Производите настройку звукоснимателя только при выключенном устройстве когда опорный диск находится на поднятых ножках.

3.3. Опорный диск (страница 08)

При установке или работе с опорным диском, удерживайте его обеими руками и не подносите его к металлическим или магнитным объектам, сотовым телефонам, телевизорам и прочему электронному оборудованию.

Размещайте опорный диск только на поднятых ножках.

Не прикасайтесь к опорному диску при его работе. Не поцарапайте отражающие зеркала, расположенные снизу опорного диска.

На опорном диске можно размещать только шумоснижающую подложку и виниловую пластинку.

3.4. Противовес (страница 09)

При упаковке устройства в коробку, всегда снимайте противовес тонарма, отвинчивая его.

3.5. Тонарм (страница 09)

При упаковке устройства в коробку всегда закрепляйте тонарм с помощью прилагаемого устройства, чтобы он не перемещался во время транспортировки. Всегда настраивайте тонарм с большой осторожностью и

следуйте инструкциям по настройке тонарма. Используйте только те инструменты, которые специально предназначены для регулировки тонарма.

Примечание о переработке



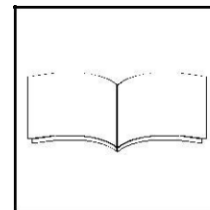
Материалы упаковки этого изделия подлежат переработке и повторному использованию. Выполняйте утилизацию любых материалов в соответствии с вашими местными требованиями.

При списании изделия соблюдайте местные нормы и правила. Магниты никогда не следует выбрасывать или сжигать, их утилизацию необходимо осуществлять в соответствии с местными правилами.

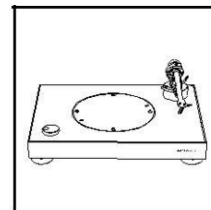
4. СОДЕРЖИМОЕ УПАКОВКИ

Перед использованием данного устройства убедитесь, что у вас есть все перечисленные ниже детали. Сделайте это после того, как вы распаковали продукт, следуя инструкциям на стр. 11.

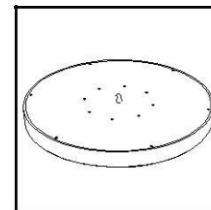
Если какие-либо детали отсутствуют или повреждены, обратитесь к местному дистрибьютору или дилеру, либо свяжитесь с нашим Отделом по обслуживанию клиентов по телефону для решения любых вопросов 0038641771907 или адресу customersupport@magle-audio.com.



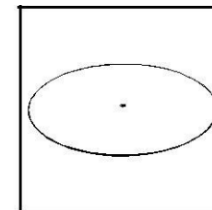
Руководство пользователя



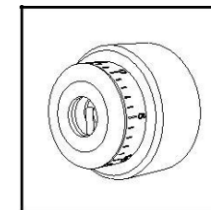
Противовес



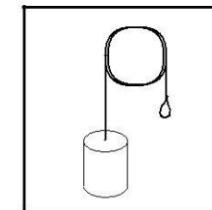
Корпус проигрывателя



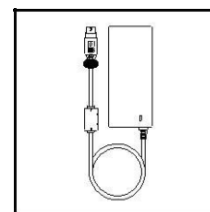
Груз для компенсации скатывающей силы



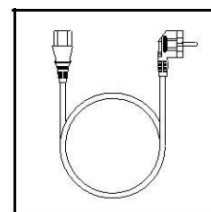
Опорный диск



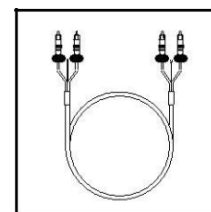
Шумоснижающая подложка



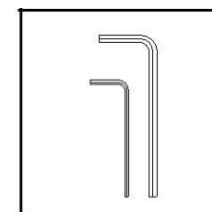
Блок питания



Шнур питания

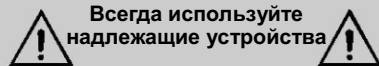


Звуковой кабель RCA



Ключ Inbus - 2 шт

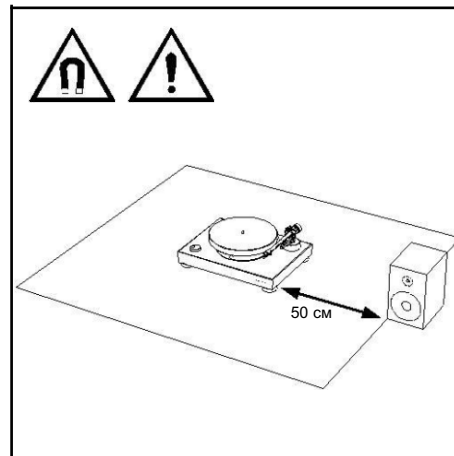
6. Подготовка поверхности / пространства



Всегда используйте надлежащие устройства

1. Убедитесь, что поверхность, на котором устройство будет размещено, плоская и ровная.
2. Устройство необходимо размещать на поверхности таким образом, чтобы его ножки полностью располагались на ней.
3. Убедитесь, что на столе, корпусе или поверхности нет металлических деталей, которые могут взаимодействовать с магнитами. Обязательно проверьте поверхность и окружающее пространство в непосредственной близости от устройства на наличие металлических частей, которые могут вызвать помехи в работе проигрывателя (мы предлагаем использовать деревянную поверхность).
4. Любые металлические или магнитные детали должны располагаться на расстоянии не менее 50 см от проигрывателя.

5. Убедитесь, что колонки, предусилители, усилители и другое электронное оборудование расположено на расстоянии не менее 50 см от проигрывателя.
6. Во избежание воздействия вибраций и акустического давления не устанавливайте устройство рядом с такими приборами, как колонки.
7. Если устройство расположено рядом с радиоприемником, оно может принимать радиостатический шум. Следовательно, устройство необходимо размещать на удалении от радиоприемников.
8. Если устройство находится рядом с оборудованием (сотовый телефон и т. д.), которое излучает сильные радиоволны, может возникнуть шум.



7. РАСПАКОВКА

Перед распаковкой изделия прочтите руководства, идущие в комплекте поставки.

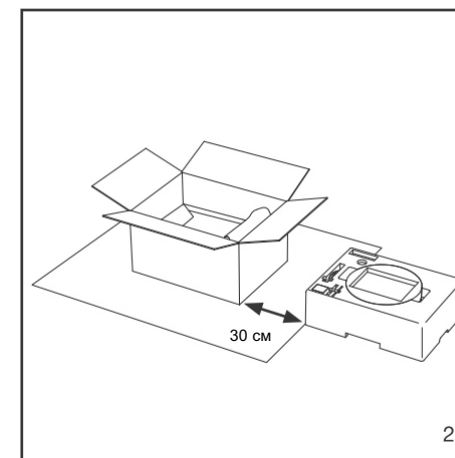
При распаковке устройства всегда следуйте инструкциям.

Убедитесь, что площадка, на которой вы собираетесь разместить устройство, ровная перед распаковкой устройства убедитесь, что поверхность, на котором оно будет размещено, плоская.

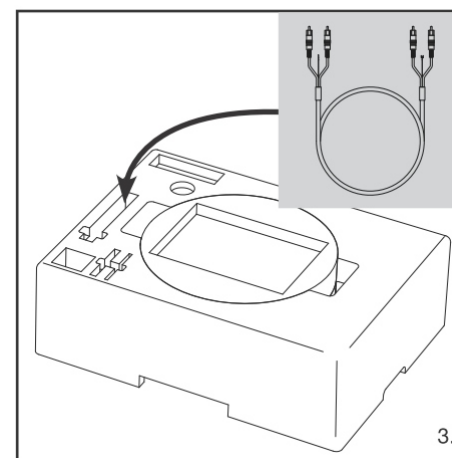
Устройство необходимо размещать на поверхности с достаточной площадью для подгонки
Оптимальная площадь поверхности (ширина x глубина): 480 мм x 450



Снимите верхнюю часть коробки из пенопласта. Потяните за стороны обеими руками и вытащите устройство из картонной коробки вертикально. Разместите его на твердой и плоской поверхности.



Разместите его на расстоянии не менее 30 см от упаковки.



Достаньте кабели RCA и удалите хомуты.

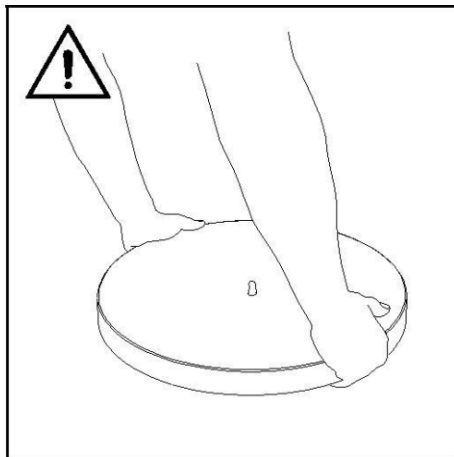
Удалите защитный пенопласт/упаковку.



ВНИМАНИЕ

Оставьте опорный диск в верхней части коробки из пенопласта до того момента, как вы подготовите проигрыватель к работе и вам останется только разместить его на ножках проигрывателя (страница 18).

10.



11.

При установке или работе с опорным диском, удерживайте его обеими руками и не подносите его к металлическим или магнитным объектам, сотовым телефонам, телевизорам и прочему электронному оборудованию (минимальное расстояние должно составлять 50 см)

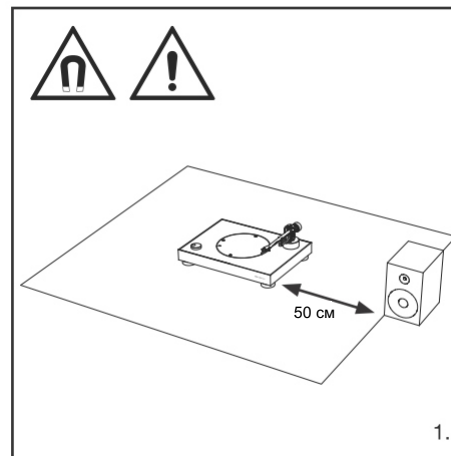


ВНИМАНИЕ

Перед тем, как разместить опорный диск на поднятых ножках, прочитайте указания на странице 18.

После покупки мы предлагаем вам сохранить все упаковочные материалы, которые пригодятся для будущего хранения, перемещения или транспортировки. Гарантийные обязательства сохраняются только в том случае, если устройство направляется изготовителю в оригинальной упаковке. При выполнении повторной упаковки, следуйте инструкциям (страница 39).

12.



1.

Разместите корпус проигрывателя (2) на предварительно подготовленной поверхности.

8. Подготовка проигрывателя к работе



ПЕРЕД ИСПОЛЬЗОВАНИЕМ УСТРОЙСТВА ВПЕРВЫЕ, НЕОБХОДИМО ВЫПОЛНИТЬ ЕГО СБОРКУ. ДО ТОГО МОМЕНТА, КАК СБОРКА БУДЕТ ЗАВЕРШЕНА, НЕ ПОДКЛЮЧАЙТЕ СИЛОВОЙ КАБЕЛЬ.



Убедитесь в том, что розетка, к которой вы хотите подключить устройство, исправна.

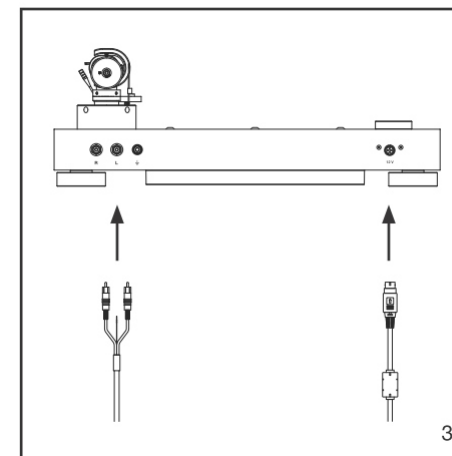


Перед подключением источника питания убедитесь, что он подходит для напряжения в вашей стране.

Подключите силовой кабель к розетке.

Не используйте делители напряжения или переходники.

2.



3.

Следуйте инструкциям, приведенным на следующей странице, чтобы правильно подключить проигрыватель. Схематическое изображение на странице 16.

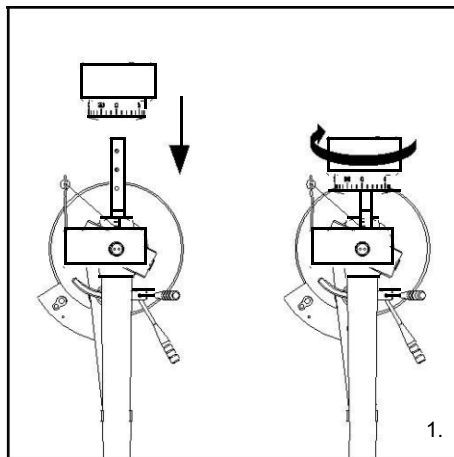
9. Подготовка тонарма к работе

Для того, чтобы звукосниматель работал корректно, необходимо отрегулировать баланс тонарма и прижимную силу — они должны соответствовать техническим характеристикам звукоснимателя. Если тонарм не сбалансирован либо если прижимная сила не отрегулирована, это может привести к повреждению пластинки или иглы звукоснимателя.

Не перемещайте иглу звукоснимателя по пластинке или подложке при настройке баланса тонарма или регулировке прижимной силы. Это может привести к ее повреждению.

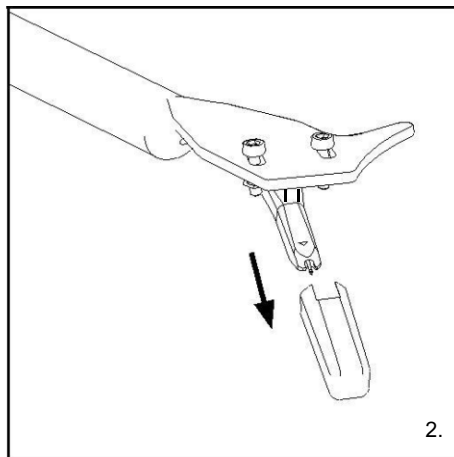
Отрегулируйте прижимную силу перед установкой груза для компенсации скатывающей силы.

Вы должны установить противовес самостоятельно, поскольку для обеспечения безопасности устройства, он должен быть упакован отдельно.



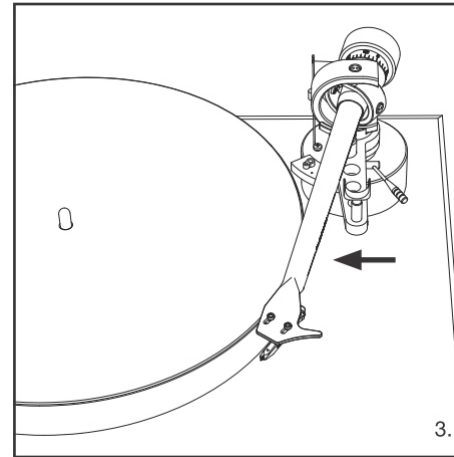
Убедись в том, что кольцо манометра для измерения прижимной силы обращено вперед, затем прикрепите противовес к задней части тонарма и медленно поверните его против часовой стрелки (влево)

Удерживая держатель головки, снимите с кабеля хомут, который используется для фиксации тонарма во время доставки.

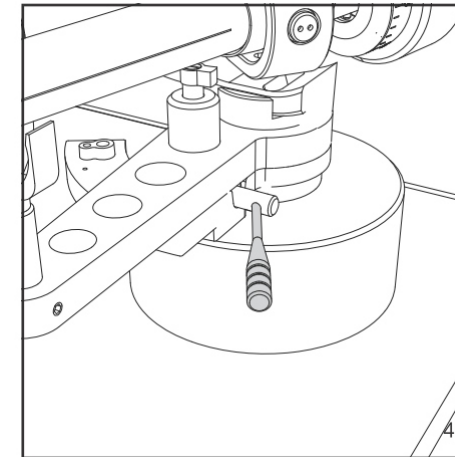


Снимите защитное приспособление звукоснимателя, потянув его вперед. Приложение силы, направленной вниз, может привести к выпадению иглы из звукоснимателя. Если игла выпала или не закреплена, то воспроизведение будет производиться только на малой громкости. В этом случае обратитесь к пункту "Замена иглы" (страница 34) для закрепления иглы должным образом.

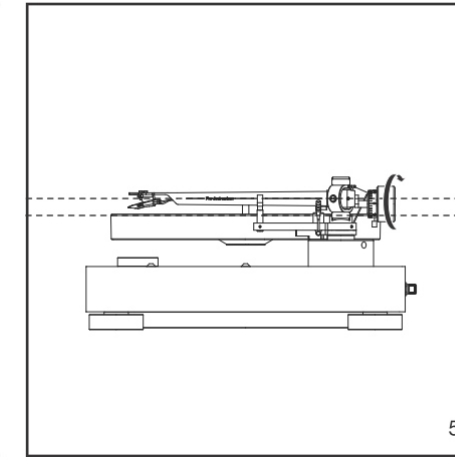
Для прочих звукоснимателей следуйте инструкциям их производителей.



Вытяните тонарм из опоры.



Убедитесь в том, что рычаг для задания положения находится в нижнем положении.



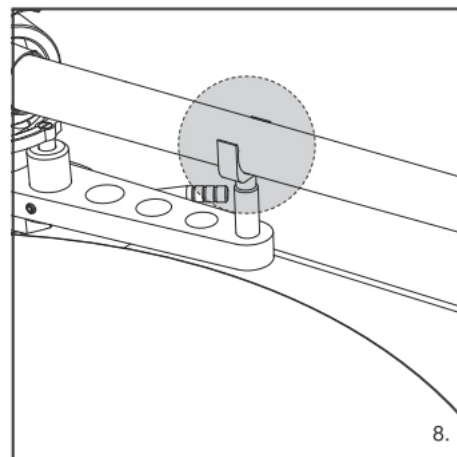
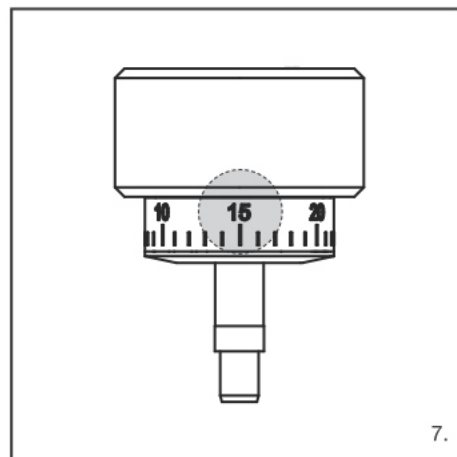
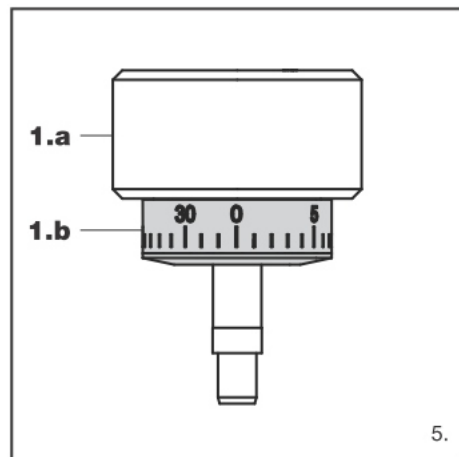
Поворачивайте противовес до тех пор, тонарм не будет расположен параллельно опорному диску.

1.a Противовес

Балансирует тонарм и способствует достижению корректной прижимной силы.

1.6 Шкала прижимной силы

Позволяет отрегулировать прижимную силу тонарма.



Поддерживая противовес таким образом, чтобы он не перемещался, поверните кольцо манометра для измерения прижимной силы таким образом, чтобы его положение «0» выровнялось с осевой линией на задней части тонарма (просто повернув кольцо манометра, изменить прижимную силу нельзя).

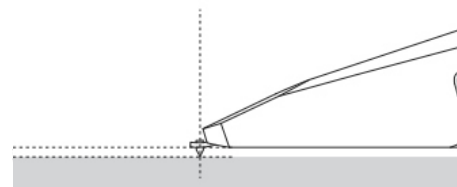
Отпустите шкалу прижимной силы и поверните противовес между 15-16 (для **Ortofon OM10**).

Верните тонарм на опору.

9. Задание угла вертикального следования (УВС) - Угол вертикального следования (УВС и УНС)

УВС и УНС уже заданы для установленного звукоснимателя Ortofon OM10. Если необходимо заменить звукосниматель либо если вы купили проигрыватель без звукоснимателя, прочтите следующие инструкции.

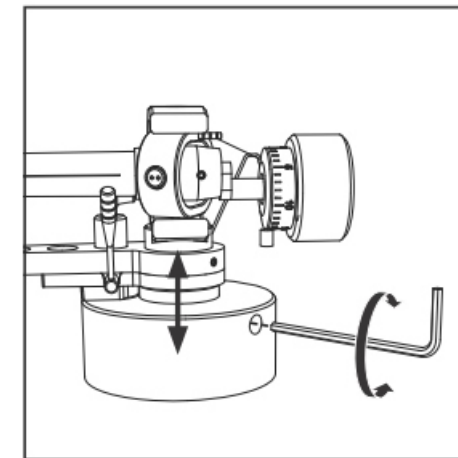
Если вы хотите самостоятельно отрегулировать звукосниматель Ortofon OM10, см. изображение, приведенное ниже. Если вы устанавливаете звукосниматель от другого изготовителя, см. руководство, предоставленное изготовителем такого звукоснимателя.



Цель заключается в том, чтобы алмазный наконечник иглы, по отношению к канавкам поверхности пластинки, находился в том же положении, что и алмазный наконечник оригинальной режущей головки. Чтобы оптимизировать это, нам нужно установить алмазный наконечник звукоснимателя в канавки

под определенным углом.

Для того, чтобы настроить высоту тонарма, отвинтите два винта на задней стороне основания тонарма, используйте большой ключ inbus, и соответствующим образом



отрегулируйте высоту. Для достижения правильного результата, убедитесь в том, что проигрыватель находится в положении левитации. Обратитесь к руководству изготовителя звукоснимателя, который вы хотите использовать.

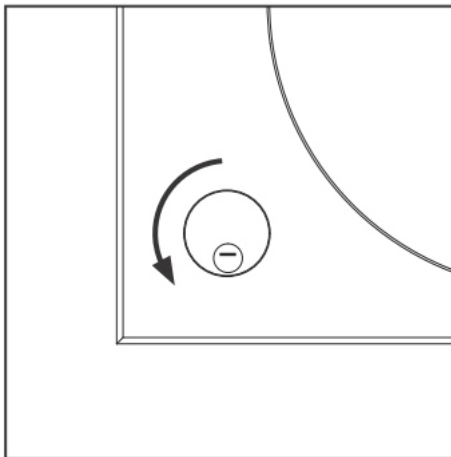
10.4. Поворот на другую сторону, замена или удаление виниловой пластинки



Удаление виниловой пластинки выполняется следующим образом: осторожно нажав на шпиндель, одновременно поднимите края пластинки вертикально. Это условие особенно важно соблюдать при удалении виниловой пластинки, которая плотно прилегает к шпинделю. Некоторые пластинки труднее снять шпинделя, чем другие.

После поворота пластинки на другую стороны или ее замены, повторите процесс воспроизведения пластинки, если вы хотите продолжить ее прослушивание.

10.6. Крышка для защиты от пыли опорного диска



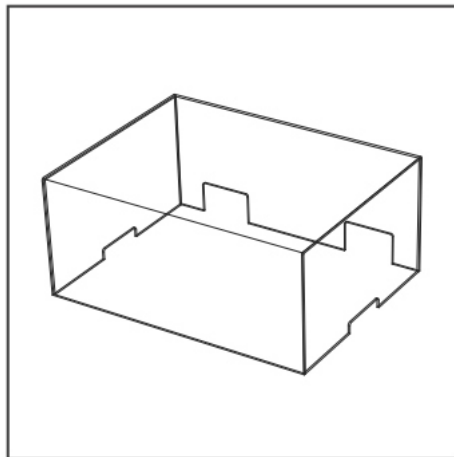
Убедитесь в том, что проигрыватель правильно настроен. Поверните кнопку управления против часовой стрелки в режим "—" (положение на 6 часов).

Ножки опорного диска уберутся, и он начнет левитировать.

Чтобы остановить режим левитации, поверните кнопку управления по часовой стрелке в режим ВЫКЛ (положение на 9 часов).

Ножки опорного диска поднимутся, и он опустится на них.

10.5. Режим левитации / Левитация



Приведенные ниже рекомендации относятся к тем, кто использует крышку для защиты от пыли MAG-LEV Audio или любую другую.

Используйте крышку для защиты от пыли только когда проигрыватель находится в режиме ВЫКЛ.

Не используйте крышку для защиты от пыли, которая лежит на корпусе проигрывателя или касается его.

Не используйте крышку для защиты от пыли, у которой нет вентиляционных отверстий.

Не размещайте на крышке для защиты от пыли посторонние предметы.

Не нажимайте и не тяните крышку для защиты от пыли, поскольку это может повредить ее или устройство.

10.7. ИБП (источник бесперебойного питания)

В этом устройстве используются конденсаторы, которые установлены внутри корпуса проигрывателя. Они предназначены для питания устройства регулирующим постоянным электрическим током, а также для хранения достаточного количества энергии, чтобы безопасно завершить работу проигрывателя в случае отключения электроэнергии. В случае отключения электропитания или случайного отсоединения кабеля, левитирующий опорный диск постепенно остановится, тонарм поднимется, и выдвинется ножки, на которые опустится диск. Это позволит выполнить безопасное завершение работы устройства, и предотвратит повреждение как проигрывателя, так и других вещей поблизости.

11. УХОД

11.1. Корпус проигрывателя

Если корпус проигрывателя запылится или на нем имеются загрязнения, убедитесь, что проигрыватель выключен, затем отсоедините вилку силового кабеля и снимите опорный диск. Обязательно уберите опорный диск на расстояние не менее 50 см от проигрывателя, любых металлических, магнитных или электронных устройств. Опустите ножки проигрывателя (страница 38), затем вытрите грязь и пыль мягкой сухой тканью.

Не используйте бензол, растворители и т.п. При хранении устройства в течение длительного времени, следуйте

процедуре транспортировки и повторной упаковки устройства. (страница 39)

11.2. Опорный диск

Обязательно выполните очистку левитирующего опорного диска сразу после того, как снимите его с ножек. Если зеркала в нижней части левитирующего опорного диска загрязнены, выполните их очистку для того, чтобы обеспечить оптимальную эффективность и корректную работу датчиков.

11.3. Наконечник иглы

Если к наконечнику иглы пристала грязь или налет, выполните его очистку с помощью специальной кисти, которая продается отдельно. Если наконечник иглы сильно загрязнен, мы рекомендуем использовать специальное средство для его очистки (продается отдельно). Очистите наконечник иглы, перемещая кисть от его задней части к передней.

11.4. Шумоснижающая подложка

Обязательно используйте только подложку из комплекта или из списка подложек, рекомендуемых MAG-LEV Audio, которые подходят именно к проигрывателю ML 1 (список можно найти на нашем сайте). Если подложка загрязнится, она может поцарапать пластинку, поэтому ее периодически необходимо снимать и вытирать пыль.

12. ЗАМЕНА ЗВУКОСНИМАТЕЛЯ

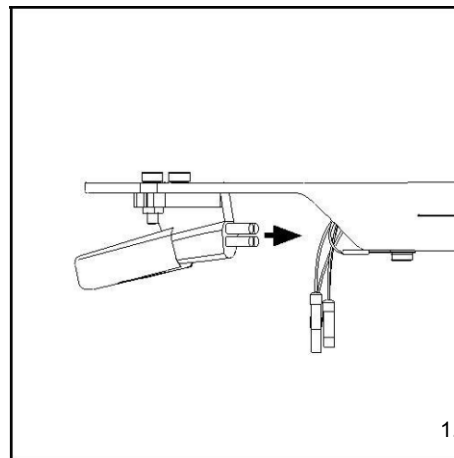
Убедитесь, что вы используете только звукосниматели, которые MAG-LEV Audio рекомендует для данной модели проигрывателя. Список рекомендованных и совместимых с устройством звукоснимателей можно найти на сайте www.maglevaudio.com.

Обратите внимание на то, что звукосниматели, которые не входят в обозначенный выше список, могут не подойти для проигрывателя либо могут повредить пластинку или детали устройства.

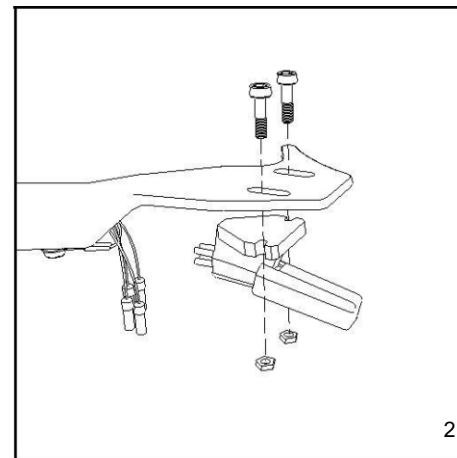
Если вы собираетесь заменить звукосниматель (Ortofon OM10), который входит в комплект с данным устройством, другим, приобретенным отдельно, вам необходимо обратиться к руководству пользователя для такого звукоснимателя. После того, как вы замените старый звукосниматель на новый, вы должны отрегулировать свес и баланс тонарма, а также значение прижимной силы.

ЗАМЕНА ИГЛЫ

Пожалуйста, ознакомьтесь с инструкциями производителя звукоснимателя, в которых приведены рекомендации по замене иглы.

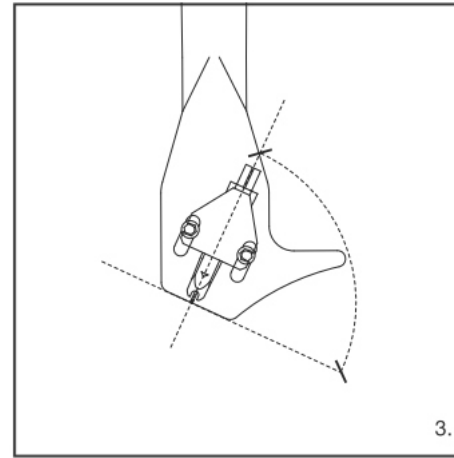


Удалите подводящие провода. Выполняйте эту операцию аккуратно, чтобы не повредить провода.



Используя неметаллическую шлицевую отвертку (продается отдельно), выкрутите установочные винты, а затем выньте звукосниматель из держателя.

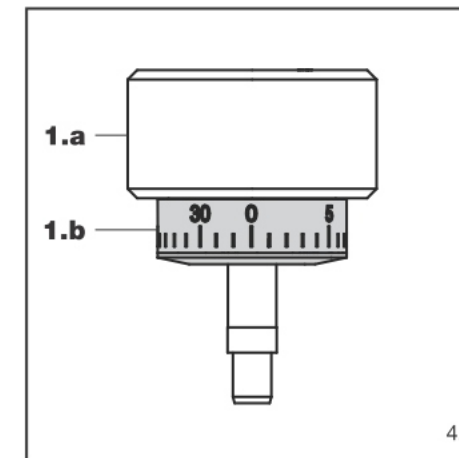
См. руководство пользователя для нового звукоснимателя для получения инструкций по установке.



Используя неметаллическуюлицевую отвертку (продается отдельно), затяните винты в обоих местах, затем отрегулируйте свес. После завершения регулировки, надежно затяните винты.

Свес автоматически задан для предустановленного звукоснимателя Ortofon OM10. Если вы хотите поменять звукосниматель или купили проигрыватель без него, ознакомьтесь с инструкциями производителя такого звукоснимателя.

При установке звукоснимателя или держателя не из комплекта, необходимо точно определить его положение (отрегулировать свес).

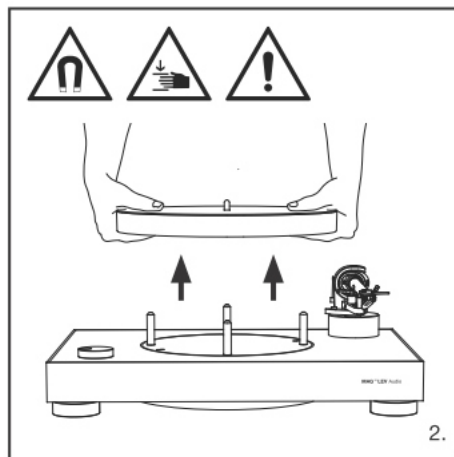


Отрегулируйте баланс тонарма и значение прижимной силы. См. раздел "Баланс тонарма и прижимная сила" (страница 20) для проведения регулировки.

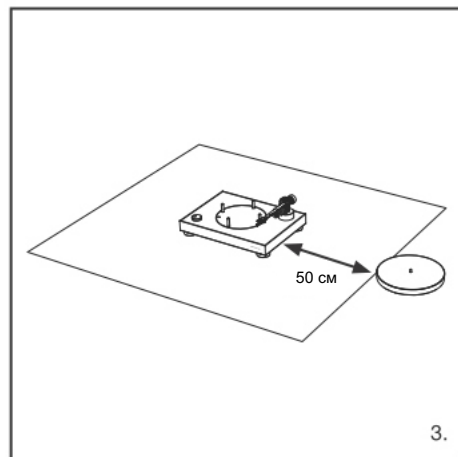
13. СБРОС



Убедитесь в том, что кнопка управления находится в положении ВЫКЛ, ножки опорного диска подняты, а сам диск покоится на них.

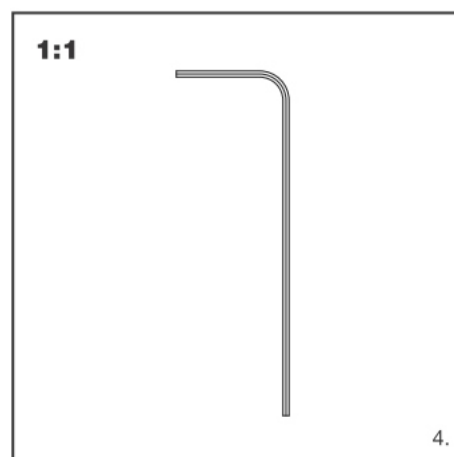


Удерживая левитирующий опорный диск обеими руками, снимите его.

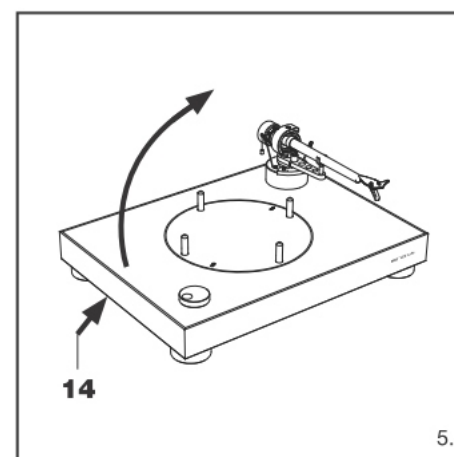


Обязательно уберите левитирующий опорный диск на расстояние не менее 50 см от корпуса проигрывателя, любых металлических, магнитных или электронных устройств во избежание их повреждения.

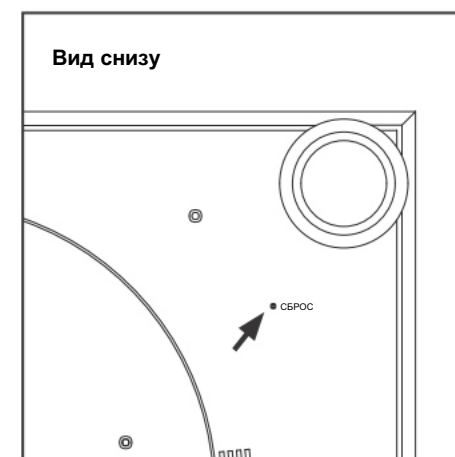
Отключите кабели RCA от корпуса проигрывателя.



Для выполнения следующего шага вам понадобится малый ключ inbus (входит в комплект) или небольшой штырь.



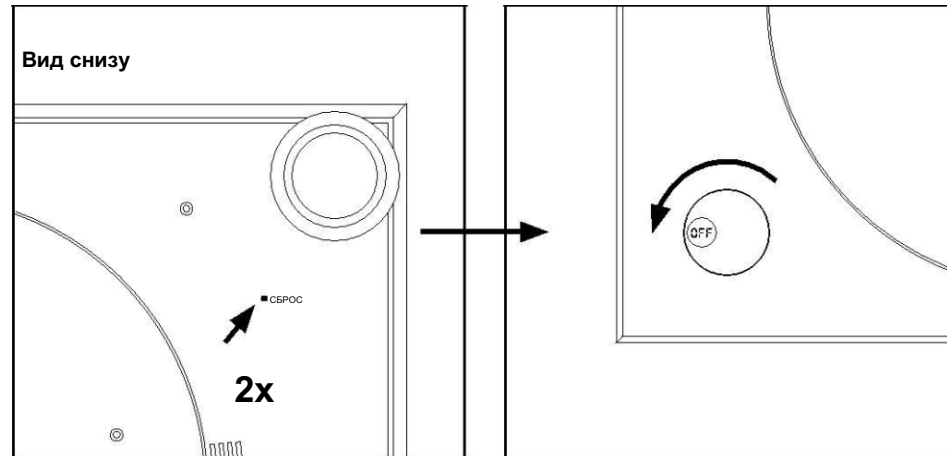
Одной рукой поднимите корпус проигрывателя с левой стороны (либо попросите кого то помочь вам) и нажмите один раз на кнопку сброса, расположенную в нижней части.



Опустите проигрыватель обратно на поверхность. Ножки опорного диска придут в движение и уберутся в корпус проигрывателя. Вы можете продолжать использование проигрывателя.

14. АППАРАТНЫЙ СБРОС

Повторите шаги 1 - 5 из предыдущего раздела (13. RESET, страница 20 - 21).



Быстро нажмите на кнопку сброса, которая находится в нижней части корпуса проигрывателя два раза (в пределах 1 секунды).

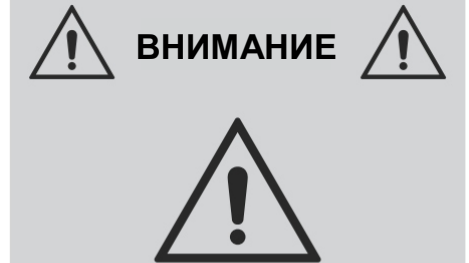
Быстро поверните кнопку управления в режим левитации.

15. Транспортировка и перевозка проигрывателя

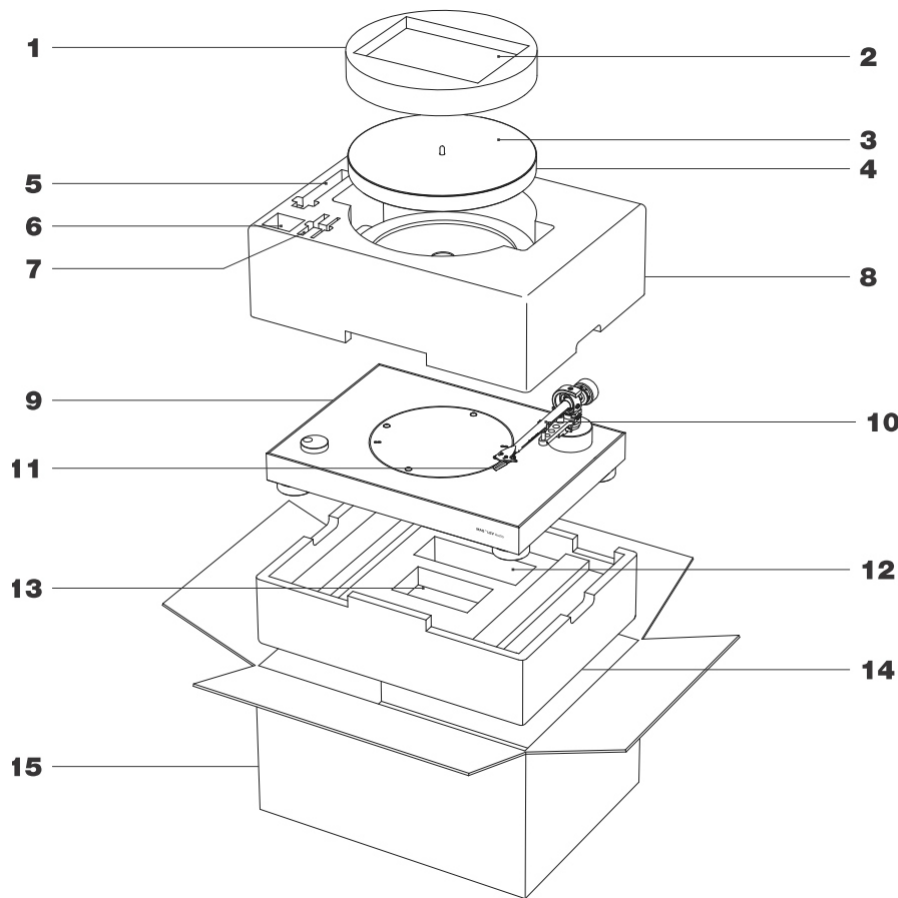
Используя оригинальные упаковочные материалы, упакуйте проигрыватель, повторив процедуру распаковки в обратном порядке.

Повторите шаг 14. аппаратный сброс

- Извлеките источник питания из корпуса проигрывателя. Осторожно потяните за пластмассовый кожух на разъеме, чтобы правильно отсоединить его, не повредив.
- Отключите силовой кабель из розетки в стене.
- Открутите противовес тонарма.
- Снимите груз для компенсации скатывающей силы.
- Поместите защитное приспособление на звукосниматель.
- Для того, чтобы закрепить тонарм на опоре, воспользуйтесь предоставленным хомутом для кабеля.
- Когда светодиодное кольцо на корпусе проигрывателя перестанет мигать, можно начать упаковку устройства.



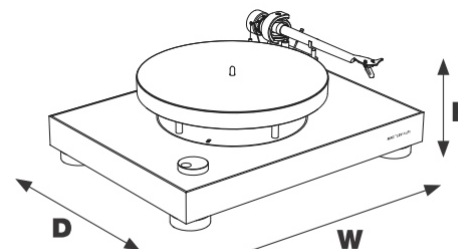
Если вы не выполните следующие шаги, то скорее всего, гарантия будет аннулирована.



- 1 Пенопласт в форме кольца
- 2 Отделение для размещения инструкций
- 3 Шумоснижающая подложка
- 4 Левитирующий опорный диск
- 5 Отделение для размещения кабеля RCA
- 6 Отделение для размещения противовеса
- 7 Отделение для размещения шестигранных ключей и противовеса для компенсации скатывающей силы
- 8 Верхняя часть коробки из пенопласта
- 9 Корпус проигрывателя
- 10 Замок для транспортировки тонарма
- 11 Защитное приспособление для звукоснимателя
- 12 Разъем для размещения силового кабеля
- 13 Отделение для размещения блока питания
- 14 Нижняя часть коробки из пенопласта
- 15 Коробка из картона

16. ТЕХНИЧЕСКИЕ ХАРАКТЕРИСТИКИ

16.1. Размеры



Глубина (Г)	355 мм
Ширина (Ш)	477 мм
Высота (В)	185 мм

16.2. Технические характеристики проигрывателя

Тип	Магнитная левитация, Полуавтоматическая работа
Привод	Без привода
Тип привода	MAG-LEV Audio Drive (привод на магнитной катушке)
Скорость	33-1/3 об/мин, 45 об/мин
Опорный диск проигрывателя	АБС-пластик и углеродное волокно + магниты и металлы, 2,2 кг
Коэффициент детонации	< 0,17%
Отношение "сигнал/шум"	-73 дБ
Рабочая температура	35°C
Вес	9,8 кг
Вес в упаковке	12,2 кг

16.3. Технические характеристики тонарма

1" = 2,54 см	
Модель тонарма	Pro-Ject 9cc
Держатель головки — стандартная, 1,27 см	✓
Монтажное расстояние стойки тонарма	212 мм
Материал трубки тонарма	углеволокно
Материал держателя головки	углеволокно

Эффективная длина тонарма	22,86 см
Эффективная масса тонарма	8,5 г
Свес	18 мм
Противовесы в комплекте для массы звукоснимателя (№ 16)	6 - 10 г (№ 16)
Дополнительные противовесы для массы звукоснимателя (№ 9)	3 - 6 г (№ 7) 5 - 8 г (№ 9) 11 - 15 г (№ 3)
Диапазон прижимной силы	10 - 30 мН
Вес (без противовеса)	250 г

16.4. Технические характеристики звукоснимателя

Модель звукоснимателя	Ortofon OM10
Тип картриджа	ММ (подвижный магнит)
Рекомендуемый импеданс нагрузки	47 кОм
Выходное напряжение	4,0 мВ
Игла	эллиптическая
Иглодержатель	алюминиевый
Диапазон прижимной силы	12,5 - 17,5 мН (1,25 г - 1,75 г)
Масса звукоснимателя	5 г

17. УСТРАНЕНИЕ НЕПОЛАДОК

ПРОБЛЕМА

Красный индикатор мигает 5 раз.

РЕШЕНИЕ

Возникли проблемы со скоростью вращения опорного диска.

Переместите тонарм на опору, поверните кнопку в режим ВЫКЛ и вновь запустите воспроизведение пластинки.

Противовес установлен неправильно, игла замедляет движение опорного диска.

Выполните правильную установку противовеса.

Датчики загрязнены.

Выполняйте очистку датчиков сухой тканью.

Датчики подвергаются воздействию прямых солнечных лучей или мощного освещения

Разместите проигрыватель таким образом, чтобы на датчики не попадали прямые солнечные лучи.

Красный индикатор мигает 4 раза.

Условия запуска проигрывателя не выполнены.

Переместите тонарм на опору, поверните кнопку в режим ВЫКЛ и вновь запустите воспроизведение пластинки.

Красный индикатор мигает 6 раз.

Датчики не распознают опорный диск либо опорный диск упал, либо опорный диск находится в неправильном положении.

Полностью снимите опорный диск, переместите тонарм на опору, поверните кнопку в положение ВЫКЛ и один раз нажмите на кнопку СБРОС, расположенную на задней части проигрывателя.

Красный индикатор мигает 1 раз.

Проигрыватель получает питание только от ИБП вследствие сбоя питания или плохого подключения.

Убедитесь, что все кабели подключены правильно.

Оранжевый (белый) индикатор мигает 4 раза.

Катушки перегрелись из-за чрезмерного использования кнопки управления и большого количества операций ускорения и замедления.

Переместите тонарм на опору, поверните кнопку в положение ВЫКЛ, отсоедините силовую кабель и дайте проигрывателю охладиться в течение 30 минут.

Оранжевый (белый) индикатор мигает 2 раза.

Запуск инициализации проигрывателя.

Выполните зарядку ИБП.

Опорный диск не вращается.

Вилка силового кабеля подключена к розетке?

Подключите вилку силового кабеля к розетке.

Кнопка управления находится в положении ВЫКЛ или Левитация?

Поверните кнопку управления в режим 33 или 45.

Датчики, расположенные в центре проигрывателя, загрязнены?

Аккуратно выполните очистку датчиков сухой тканью.

Зеркала, расположенные в нижней части опорного диска, загрязнены?

Аккуратно выполните очистку зеркал сухой тканью.

Находился ли тонарм на опоре перед началом воспроизведения пластинки? При размещении тонарма на опоре, всегда нажимайте на него, чтобы он встал на место.

Поместите тонарм на опору, снимите опорный диск, выполните сброс (страница 36).

Если сброс не решил проблему, выполните аппаратный сброс (страница 38).

Опорный диск вращается, но звука нет либо он слишком тихий.

Все ли кабели подключены надлежащим образом?

Подключите все кабели надлежащим образом (страница 16)

Какой-то из кабелей поврежден?

Свяжитесь с отделом обслуживания клиентов.

Кабели в первую очередь подключены ко входу Phono?

Используйте предусилитель или блок со встроенным предусилителем.

Вы выбрали правильный режим работы вашего усилителя?

Выберите правильный режим работы вашего устройства.

Ваши колонки подключены к блоку усилителя?

Проверьте подключение кабелей и уровень громкости.

Игла проскальзывает.

Корректно ли отрегулирован противовес?

Обратитесь к странице 20 и отрегулируйте противовес.

Груз для компенсации скатывающей силы выбран корректно?

Обратитесь к странице 25 и отрегулируйте груз для компенсации скатывающей силы.

На пластинке имеются загрязнения?

Выполните очистку записи с помощью специальной щетки.

При проигрывании пластинки нет звука.

Вы подключили провод заземления?

Провод заземления должен быть подключен от проигрывателя к предусилителю или от блока усилителя к предусилителю. Если вы используете предусилитель, убедитесь, что провод заземлен от него подключен к усилителю.

Скорость воспроизведения пластинки слишком велика или слишком мала.

Какова заданная скорость воспроизведения вашей пластинки?

Убедитесь, что вы используете правильную скорость для каждой воспроизводимой пластинки. Выполните переключение скорости на 33 или 45 об/мин с помощью кнопки управления.

Датчики, расположенные в центре проигрывателя, загрязнены?

Аккуратно выполните очистку датчиков сухой тканью.

Зеркала, расположенные в нижней части опорного диска, загрязнены?

Аккуратно выполните очистку зеркал сухой тканью.

Скорость воспроизведения снижена или вращение производится с непостоянной скоростью. Индикатор кнопки управления мигает, что свидетельствует о неисправности. Кнопка управления мигает красным (5 раз)

Корректно ли отрегулирован противовес?

Обратитесь к странице 20 и отрегулируйте противовес.

Груз для компенсации скатывающей силы выбран корректно?

Обратитесь к странице 25 и отрегулируйте груз для компенсации скатывающей силы.

На пластинке имеются загрязнения?

Выполните очистку записи с помощью специальной щетки.

Ошибка в работе датчиков тонарма.

Переместите тонарм на опору и поверните кнопку управления в положение ВЫКЛ. Снимите опорный диск и проверьте чистоту датчиков, расположенных по центру корпуса проигрывателя. Выполните их очистку сухой тканью. Также выполните очистку зеркал, расположенных в нижней части опорного диска.

Убедитесь, что датчики не находятся под воздействием прямых солнечных лучей или прямого искусственного освещения.

Выполните сброс (страница 36). Если сброс не решил проблему, выполните аппаратный сброс (страница 38).

Опорный диск упал и застрял в корпусе проигрывателя.

Кнопка управления мигает красным (3 раза каждые 2 секунды)

Поместите тонарм на опору. Удерживая корпус проигрывателя, медленно и аккуратно потяните за опорный диск и выньте его из корпуса. Будьте аккуратны, поскольку там действуют большие магнитные силы. Не кладите опорный диск на проигрыватель. Разместите его на расстоянии от любых электронных или магнитных приборов и устройств. Выполните сброс (страница 36). Если сброс не решил проблему, выполните аппаратный сброс (страница 38). Также выполните очистку зеркал, расположенных в нижней части опорного диска и убедитесь в том, что они не повреждены. Если обнаружен значительный ущерб, обратитесь в отдел обслуживания клиентов. Если такого отдела нет, начните использовать проигрыватель в соответствии с инструкциями (страница 15).

Опорный диск качается с амплитудой более 2 мм.

Используете ли вы совместимое оборудование?

Используйте только подложку для снижения шума из комплекта или из списка подложек, рекомендованных производителем.

Не размещайте на диске какие-либо грузы.

Поверхность, на которой располагается проигрыватель, твердая и плоская?

Проверьте, правильную ли поверхность вы выбрали (страница 10).

На расстоянии менее 30 см от проигрывателя имеются какие-либо магнитные, электронные или металлические предметы?

Уберите такие предметы на расстояние как минимум 30 см от проигрывателя.

Пол, на котором расположен проигрыватель, неровный?

Мы рекомендуем разместить проигрыватель на полке, закрепленной на стене. Это позволит избежать нежелательных вибраций и качания.

Тонарм не поднимается по окончании воспроизведения пластинки.

Выполните сброс (страница 36).

Светодиодный индикатор не загорается.

Все остальное работает нормально?

Свяжитесь с отделом обслуживания клиентов.

Устройство не получает питание.

Горит ли зеленый индикатор на источнике питания?

Если нет, такой источник нужно заменить.

Если да, свяжитесь с отделом обслуживания клиентов.

Прочие проблемы

Все вышеперечисленные рекомендации не помогли решить проблему? Выполните одну из следующих операций.

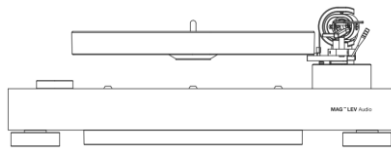
Выполните сброс (страница 36).

Выполните аппаратный сброс (страница 38).

Свяжитесь с нашим отделом по обслуживанию клиентов по телефону

0038641771907 либо по электронной почте

customersupport@maglevaudio.com.



www.maglevaudio.com
