

A stylized illustration of a vinyl record and its tonearm. The record is shown in shades of gray, with a white center hole. The tonearm is a dark gray arm extending from the top left towards the center of the record. The background is a solid red color.

THORENS[®]

Проигрыватель TD 203

Руководство пользователя

www.thorens.com

Проигрыватель TD 203

Руководство пользователя

Содержание

ПРАВИЛА ТЕХНИКИ БЕЗОПАСНОСТИ	5
РАСПАКОВКА	6
НАСТРОЙКА И СБОРКА	7
РЕГУЛИРОВКА ПРОИГРЫВАТЕЛЯ	10
ПОДКЛЮЧЕНИЕ	11
ТОНАРМ И ЗВУКОСНИМАТЕЛЬ	13
ПРИЖИМНАЯ СИЛА	14
АЗИМУТ	15
ПРОТИВОСКАТЫВАЮЩАЯ СИЛА	16
ДОПОЛНИТЕЛЬНЫЕ РЕГУЛИРОВКИ ТОНАРМА	17
ИСПОЛЬЗОВАНИЕ	18
ТЕХНИЧЕСКИЕ ХАРАКТЕРИСТИКИ	19
ТЕХНИЧЕСКАЯ ПОДДЕРЖКА	20

Правила техники безопасности

Внимательно прочитайте информацию, содержащуюся на этой странице, перед началом использования устройства!

ОПАСНО!

Для снижения опасности удара электрическим током не снимать крышку (или заднюю панель). Внутри устройства нет никаких деталей, которые могут быть отремонтированы пользователем.

ВНИМАНИЕ!

ДЛЯ ПРЕДОТВРАЩЕНИЯ ОПАСНОСТИ ПОЖАРА ИЛИ УДАРА ЭЛЕКТРИЧЕСКИМ ТОКОМ НЕ ПОДВЕРГАТЬ ЭТО УСТРОЙСТВО ВОЗДЕЙСТВИЮ ДОЖДЯ ИЛИ ВЛАГИ.



ПОЯСНЕНИЯ ГРАФИЧЕСКИХ СИМВОЛОВ

Знак вспышки молнии со стрелкой на конце внутри равностороннего треугольника указывает на наличие неизолированного "опасного напряжения" в корпусе устройства, которое может угрожать поражением людей электрическим током.



Восклицательный знак внутри равностороннего треугольника указывает на наличие важных инструкций о работе или обслуживании (ремонте) устройства, указанных в руководстве, прилагаемом к нему.



Это устройство было испытано и отвечает всем требованиям знака соответствия европейским директивам качества.

**Соответствует требованиям стандарта 2002/95/EC
(Директива ЕС по ограничению использования опасных веществ)**



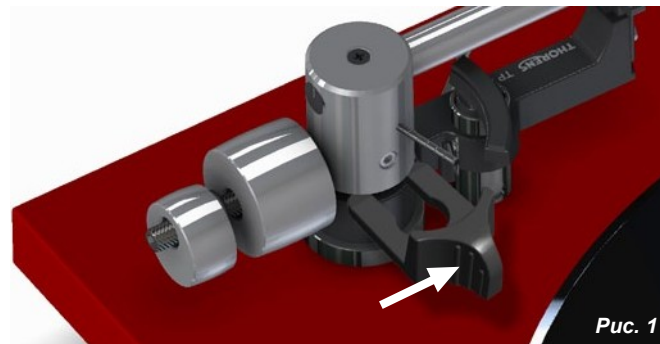
ВНИМАНИЕ! Утилизация бывшего в употреблении оборудования в частных домохозяйствах в Европейском Союзе.

Этот знак, имеющийся на устройстве или его упаковке, указывает на то, что данное устройство должно утилизироваться отдельно от других бытовых отходов. Вместе с тем вы несёте ответственность за утилизацию вашего бывшего в употреблении оборудования, которое следует отвезти в указанный пункт сбора отходов, предназначенный для утилизации электрооборудования и электроники. Отдельный сбор и вторичное использование вашего бывшего в употреблении оборудования в момент утилизации поможет сохранить природные ресурсы и обеспечить его утилизацию способом, защищающим здоровье человека и окружающую среду. Для получения дополнительной информации о местах сдачи вашего бывшего в употреблении оборудования для его утилизации обратитесь в ваши местные органы власти, службу по утилизации бытовых отходов или в магазин, в котором вы приобрели данное изделие.

Распаковка

Осторожно извлеките проигрыватель и все принадлежности из коробки. Убедитесь в том, что к проигрывателю прилагаются следующие принадлежности:

- 1 основание с суб-опорным диском и тонармом
- 1 приводной ремень Thorens
- 1 опорный диск
- 2 противовеса тонарма
- 1 грузик компенсации смещения с проволокой
- 1 пылезащитная крышка
- 1 блок питания и сетевой шнур
- 1 адаптер для грампластинок диаметром 7 дюймов
- 1 датчик давления иглы
- 1 угломер звукоснимателя



Снимите транспортный фиксатор тонарма. → Рис. 1

Сохраняйте упаковку и транспортный фиксатор для последующей транспортировки. Перед повторной упаковкой и транспортировкой всегда устанавливайте транспортный фиксатор на место.

Настройка и сборка

Установите проигрыватель на **ровной, устойчивой поверхности**.

Проигрыватели Thorens относительно устойчивы к вибрациям. Однако **вибрация** может оказать отрицательное влияние на любой проигрыватель, особенно в случае использования высококачественного звукоснимателя. Поэтому следует установить проигрыватель на жёстком предмете мебели, в идеале на некотором расстоянии от акустических систем.

В более старых домах с деревянными перекрытиями этого может оказаться недостаточно для соответствующей изоляции проигрывателя от вибраций. В этом случае мы рекомендуем установить проигрыватель на настенной полке, прикреплённой к несущей стене.

При установке проигрывателя убедитесь в том, что он находится на **достаточном расстоянии от любого имеющегося электронного оборудования** (например, усилителей, ресиверов или проигрывателей компакт-дисков), чтобы исключить электромагнитные помехи в головке звукоснимателя, которые могут привести к **искажению** сигнала. Это же касается кабеля, используемого для подключения проигрывателя к усилителю.

Вы можете обнаружить и устранить электромагнитные помехи путём изменения положения проигрывателя относительно других компонентов оборудования.

Настройка и сборка

Натяните **приводной ремень** на суб-опорный диск, а затем на шкив электродвигателя. → *Рис. 2*

Избегайте попадания масла или смазки на ремень, шкив или опорный диск. В случае необходимости вы можете очистить эти детали с помощью безворсовой ткани, слегка смоченной в очистителе для стёкол или чистом спирте.

Натяжение ремня отрегулировано на заводе. При необходимости повторной регулировки (например, для компенсации постепенного растяжения ремня) ослабьте три зажимных винта эксцентрикового опорного кольца электродвигателя и осторожно поверните кольцо. → *Рис. 2*

В случае изменения натяжения ремня **необходимо повторно настроить скорость вращения опорного диска**. → *Стр. 10*

Приводной ремень следует заменять один раз в несколько лет. Сменные ремни Thorens можно приобрести у любого дилера или дистрибьютора фирмы Thorens.



Рис. 2

Настройка и сборка

Установите **опорный диск** на **суб-опорный диск**.

→ *Рис. 3*

На этом процесс сборки проигрывателя практически завершён. Установка противовесов тонарма и грузика компенсации смещения на тонарм являются последними этапами сборки проигрывателя. → *Стр. 13*



Рис. 3

Регулировка проигрывателя

Скорость вращения опорного диска можно настроить путём поворота регулировочных элементов в нижней части крышки электродвигателя.

→ *Рис. 4*

Скорости вращения опорного диска отрегулированы на заводе. Любую повторную регулировку скоростей вращения необходимо проверить с помощью тестовой грампластинки или стробирующего диска.

Также смотри раздел с описанием процесса **натяжения ремня** → *Стр. 8*



Подключение

В комплект поставки проигрывателя входит **универсальный блок питания**, который отвечает требованиям всех стандартных напряжений питающей сети.

Подключите штекер низкого напряжения блока питания к соответствующему гнезду на проигрывателе, а затем включите блок питания в сетевую розетку. → *Рис. 5*

Если питание проигрывателя должно осуществляться от сетей, напряжение которых не указано в технических характеристиках, то может потребоваться дополнительный адаптер. Для получения рекомендаций обратитесь к своему дилеру или дистрибьютору фирмы Thorens.

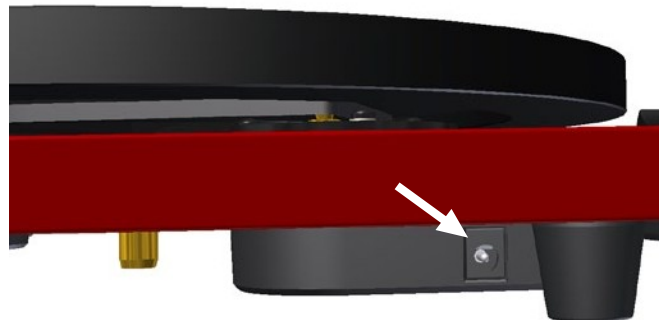


Рис. 5

Подключение

Подключите **кабель RCA** проигрывателя к **входу фонокорректора** вашего усилителя. Убедитесь в том, что все разъёмы подключены с соблюдением полярности. → *Рис. 6*

В соответствии со стандартами американской ассоциации компаний звукозаписи (RIAA) виниловые грампластинки изготавливаются с предыскажениями. Поэтому для работы проигрывателя требуется использование фонокорректора. Если в вашем усилителе нет входа, предназначенного для подключения звукоснимателя, вам следует подключить специальный фонокорректор (например, фонокорректор Thorens серии MM) между проигрывателем и усилителем. Для получения рекомендаций обратитесь к своему дилеру или дистрибьютору фирмы Thorens.

Встроенный **заземляющий провод** используется для установления электрического соединения с землёй. Подключите этот провод к заземляющему винту на корпусе усилителя. Если на усилителе нет заземляющего винта, вы можете подключить провод к стороне неиспользуемого входного гнезда.



Рис. 6

Если при увеличении общего уровня громкости вы слышите шум в акустических системах, то это может указывать на отсутствие заземления. Убедитесь в том, что заземляющий провод надёжно подключен. Если проблема не устранена, попробуйте подключить провод к другому месту.

Тонарм и головка звукоснимателя

Ваш проигрыватель Thorens поставляется с предварительно установленным тонармом TP 82 и звукоснимателем TPU 257 (MM).

→ *Рис. 7*

Противовесы тонарма сняты перед транспортировкой. Приверните большой противовес на заднюю часть тонарма, а затем небольшой эксцентриковый грузик. Небольшой грузик всегда должен размещаться как можно ближе к большому грузику, не касаясь его. Отрегулируйте **прижимную силу** и **азимут**. → *Стр. 14/15*

Грузик компенсации смещения также снят перед транспортировкой и должен быть установлен на тонарм. → *Стр. 16*

На тонарм TP 82 можно установить большинство звукоснимателей с расстоянием 12,7 мм ($\frac{1}{2}$ ") между крепежными отверстиями. Для подключения головки звукоснимателя вставьте четыре контакта с цветной маркировкой головки в выводы головки.

Если выводы головки не имеют цветной маркировки, подключите их следующим образом:

- R правый канал (сигнал) → красный
- G правый канал (земля) → зеленый
- L левый канал (сигнал) → белый
- G левый канал (земля) → синий



Рис. 7

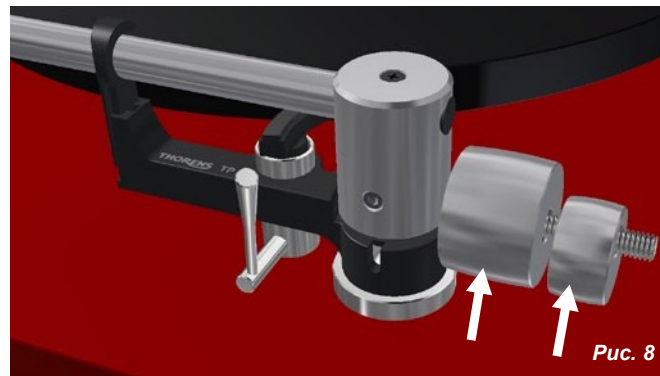
Прижимная сила

Регулировка **прижимной силы** выполняется путём вращения противовеса тонарма (→ *Рис. 8*). Чем ближе находится противовес к звукоснимателю, тем больше прижимная сила. Небольшой эксцентриковый грузик используется для регулировки азимута (→ *Стр. 15*). Он должен размещаться как можно ближе к большому грузику, не касаясь его.

Требуемая прижимная сила может быть отрегулирована с помощью прилагаемого **балансир иглы**. Опустите подъемник тонарма, переместите тонарм за пределы опорного диска и осторожно опускайте его, пока игла звукоснимателя не опустится на балансир иглы. Для выполнения этой процедуры следует снять защитный колпачок иглы.

Во избежание повреждения иглы следует соблюдать особую осторожность.

Рекомендованная прижимная сила для комбинации TP 82/TPU 257 (MM) составляет **23 мН** (2,3 г).

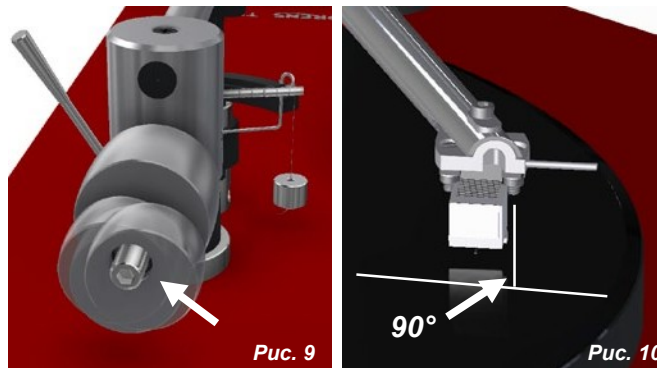


Не снимайте кольцо, установленное вокруг средней части трубки тонарма (→ *стр. 13, рис. 7*). Оно служит в качестве поглотителя вибраций и эффективно работает только в своем исходном положении.

Азимут

Для **регулировки азимута** поверните небольшой эксцентриковый противовес. → *Рис. 9*

Регулировка азимута выполнена правильно, если звукосниматель расположен строго перпендикулярно поверхности опорного диска.
→ *Рис. 10*



Противоскатывающая сила

Взаимодействие трения иглы и нагрузочной способности звукоснимателя приводит к возникновению силы, которая тянет тонарм к центру граммпластинки (называемой «скатывающая сила»). Эта сила может быть компенсирована с помощью противоскатывающей силы, которая, в случае тонарма TP 82, создаётся грузиком компенсации смещения.

Проденьте проволоку **грузика компенсации смещения** через отверстие в крючке и закрепите петлю проволоки за вал компенсации смещения тонарма (→ *рис. 11*).

Проволоку можно разместить в одной из шести **канавок** на валу компенсации смещения. Чем дальше расположена петля проволоки на валу компенсации смещения, тем больше противоскатывающая сила. Величина требуемой противоскатывающей силы зависит от типа используемого звукоснимателя и прилагаемой прижимной силы. В случае установленного звукоснимателя TPU 257 (MM) закрепите петлю проволоки в **третьей или четвёртой канавке**.



Рис. 11

Величина требуемой противоскатывающей силы зависит от типа используемого звукоснимателя. При замене звукоснимателя на модель другого типа используйте тестовую граммпластинку для определения требуемой величины противоскатывающей силы.

Дополнительные регулировки тонарма

Держатель звукоснимателя тонарма позволяет **регулировать вынос** в пределах $\pm 2,5$ мм. Такая регулировка может потребоваться при установке нового звукоснимателя. Для регулировки выноса отверните винты, удерживающие головку звукоснимателя, и переместите головку звукоснимателя в требуемое положение. → *Рис. 12*

Вынос можно отрегулировать ещё на +2,5 мм в задней части тонарма. Для этого ослабьте винт в верхней части корпуса подшипника максимум на один или два оборота и переместите трубку тонарма на необходимое расстояние. → *Рис. 13*

Винт в верхней части корпуса подшипника не следует отворачивать слишком сильно или полностью отворачивать его, так как это может привести к повреждению тонарма!

Соблюдайте осторожность и не допускайте чрезмерного затягивания этого винта после выполнения регулировок.



Рис. 12



Рис. 13

Использование

Выключатель питания и селекторный переключатель скорости вращения расположены в левом переднем углу основания проигрывателя. Имеется две скорости вращения: Имеется две скорости вращения: 33 $\frac{1}{3}$ об/мин (для долгоиграющих пластинок) и 45 об/мин (для синглов). → *Рис. 14*

Для воспроизведения грампластинки сначала выберите требуемую скорость вращения. Затем разблокируйте подъёмник тонарма (→ *рис. 15*), подняв его рычаг, установите звукосниматель над вводной канавкой или требуемым треком и опустите подъёмник тонарма.

Данный проигрыватель не имеет функции автоматического отключения. Поэтому, как только игла дойдет до выводной канавки, установите подъёмник тонарма на место и выключите проигрыватель.



Рис. 14



Рис. 15

Технические характеристики

Модель TD 203

Режим работы	Ручной
Тип привода	Ременный привод (плоский ремень вокруг опорного диска)
Электродвигатель	Электродвигатель пост. тока с сервоприводом
Скорость	33 ⅓, 45 об/мин.
Диапазон регулировок	± 5%
Изменение скорости	Электронное
Опорный диск	0,8 кг (ABS)
Питание	Внешний подключаемый блок питания, 12 В пост. тока
Размеры	400 x 92,6 x 320 мм (В x Ш x Г, без пылезащитной крышки)
Вес	3,53 кг (без пылезащитной крышки)
Тонарм	Thorens TP 82
Эффективная длина	232,8 мм
Вынос	17,8 мм (регулируемый)
Угол смещения	23,6° (постоянный)
Эффективная масса	Прибл. 11 г

Технические характеристики могут быть изменены без предварительного уведомления.

Техническая поддержка

Ваш дилер или дистрибьютор фирмы Thorens окажет вам содействие в случае возникновения у вас каких-либо **вопросов** или возникновении каких-либо **проблем**, связанных с продукцией фирмы Thorens. Список дистрибьюторов фирмы Thorens представлен на сайте → www.thorens.com.

→ www.thorens.com/contact

Зарегистрируйте ваше устройство на сайте фирмы Thorens для получения самой последней информации и специальных предложений. Вы можете использовать регистрационную карточку, прилагаемую к устройству, или посетить наш веб-сайт:

→ www.thorens.com/register

THORENS[®]

Copyright © 2014
Thorens Export Company AG
Im Huebel 1, CH-4304 Giebenach

www.thorens.com

THORENS[®]