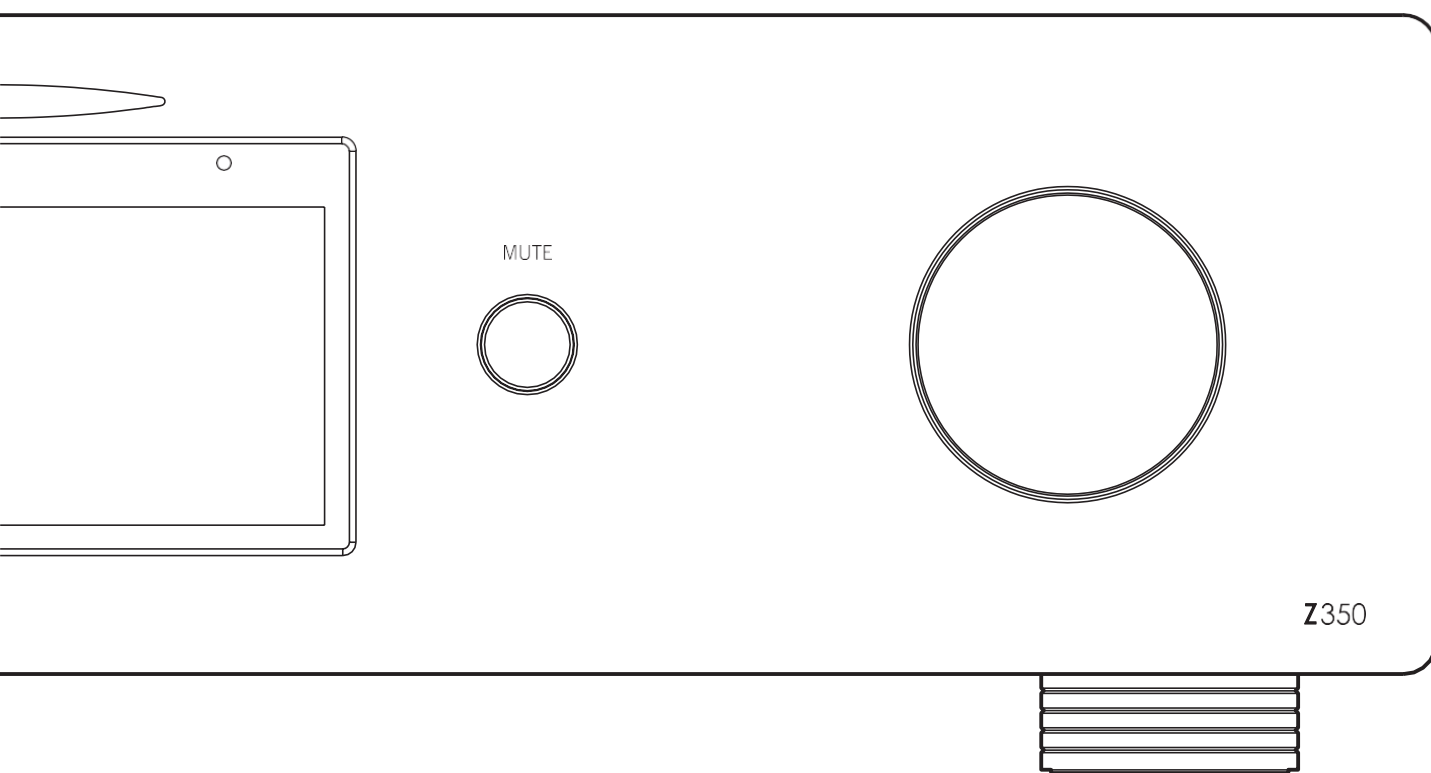


# Z-Series

## Z350 Интегральный усилитель

Инструкция по эксплуатации



# Содержание

• Вступление	2
• Установка и безопасность	2
• Аксессуары	2
• Подключение вашего усилителя	3
Разъёмы подключения на задней панели	
• Управление вашим усилителем	5
Органы управления на передней панели	
• Пульт дистанционного управления (ДУ)	6
• Защита выхода АС и приглушение звука	7
• Установка и замена элементов питания	8
в пульте дистанционного управления	
• Перечень неполадок и способы их устранения	8
• Спецификация	8

## Вступление

Интегральный усилитель Muryad Z350 был разработан таким образом, чтобы обеспечить сочетание высококачественного воспроизведения звука и элегантного дизайна.

Интегральный усилитель Z350 может принимать до шести аналоговых источников по линейному входу и пять источников цифрового сигнала. Выходы предусмотрены для одной пары акустических систем, для наушников и для внешнего усилителя мощности. Всеми функциями можно управлять с помощью инфракрасного пульта дистанционного управления, входящей в комплект поставки.

## Установка и Безопасность

Z350 выделяет небольшое количество тепла но всё же и требует вентиляции. Не ставьте его на ковер или другую мягкую ворсистую поверхность, в которую он может погрузиться, закрывая воздухозаборники в нижней части. Не допускайте, чтобы вентиляционные отверстия в верхней крышке были закрыты чем-либо. Если несколько устройств серии Z установлены друг на друга, Z350 следует разместить сверху. Z350 не следует устанавливать в замкнутом объёме, например в книжном шкафу или стеллаже, если не обеспечена надлежащая вентиляция.

**ВНИМАНИЕ: НА ДАННОЕ УСТРОЙСТВО НЕ ДОЛЖНЫ ПОПАДАТЬ КАПЛИ ВОДЫ ИЛИ БРЫЗГИ. ПРЕДМЕТЫ, НАПОЛНЕННЫЕ ЖИДКОСТЬЮ, ТАКИЕ КАК ВАЗЫ ЗАПРЕЩАЕТСЯ УСТАНАВЛИВАТЬ НА ДАННОЕ УСТРОЙСТВО.**

**ВЫКЛЮЧАТЕЛЬ ПИТАНИЯ НА ЗАДНЕЙ ПАНЕЛИ ОТКЛЮЧАЕТ СЕТЬ ТОЛЬКО ПОД НАПРЯЖЕНИЕМ. ШНУР ПИТАНИЯ ДОЛЖЕН БЫТЬ ОТСОЕДИНЕН ОТ ЗАДНЕЙ ЧАСТИ УСТРОЙСТВА ИЛИ ОТ НАСТЕННОЙ РОЗЕТКИ ДЛЯ ОБЕСПЕЧЕНИЯ ПОЛНОЙ ИЗОЛЯЦИИ. ОДНО ИЛИ ДРУГОЕ ИЗ ЭТИХ**

**СОЕДИНЕНИЙ ДОЛЖНО БЫТЬ ЛЕГКОДОСТУПНО ВО ВРЕМЯ ИСПОЛЬЗОВАНИЯ УСТРОЙСТВА.**

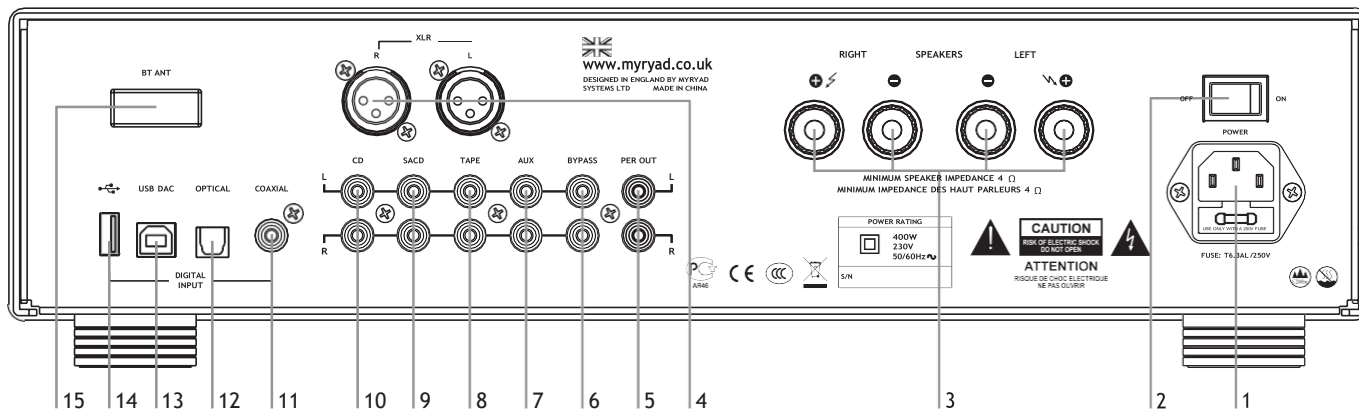
Не снимайте крышку и не пытайтесь самостоятельно модифицировать или ремонтировать какой-либо элемент.

Все работы по обслуживанию поручайте квалифицированному специалисту.

## Аксессуары

- Ваш Z350 поставляется в комплекте со следующими аксессуарами:
- Кабель питания
- MSR1 Пульт ДУ
- Инструкция по эксплуатации

# ПОДКЛЮЧЕНИЕ ВАШЕГО УСИЛИТЕЛЯ



## РАЗЪЁМЫ ПОДКЛЮЧЕНИЯ НА ЗАДНЕЙ ПАНЕЛИ

### 1. Входной разъём питания

Перед выполнением любого подключения убедитесь, что значение сетевого напряжения, указанное на задней панели, совпадает с напряжением питания в вашей местности. Подключите гнездовой конец шнура питания к разъёму питания на задней панели усилителя. Подключите сетевую вилку шнура к розетке под напряжением или удлинителю подходящей мощности.

### 2. Выключатель питания

Нажмите на одну сторону выключателя, расположенного на задней панели усилителя (сторону, расположенную ближе к краю задней панели), чтобы включить усилитель, и на другую сторону (по направлению к клеммам динамиков), чтобы выключить его. Когда выключатель питания находится в выключенном положении, всё питание от усилителя отключается. В этом состоянии усилитель не может быть включен с передней панели или пульта дистанционного управления. Когда выключатель питания находится во включенном положении (а шнур питания правильно вставлен и подключен к сетевой розетке под напряжением), усилитель включается в режиме ожидания (см. Элементы управления на передней панели, режим ожидания).

**ВАЖНО:** Перед выполнением любых подключений либо отключении внешнего оборудования к усилителю убедитесь, что выключатель питания выключен.

### 3. Выходы громкоговорителей

Выходы громкоговорителей способны работать со всеми акустическими системами с номинальным сопротивлением в диапазоне от 4 Ом до 16 Ом. Клеммы громкоговорителя представляют собой

сильноточные винтовые клеммы, обозначенные красным или черным цветом. Клеммы на левой стороне усилителя (если смотреть спереди) с маркировкой "L" должны быть подключены к левому громкоговорителю. Те, что справа, с пометкой "R", должны быть подключены к правому громкоговорителю.

Для правильного стереовоспроизведения важно, чтобы два динамика были подключены "по фазе". Чтобы обеспечить правильную фазировку, подсоедините черную (-) клемму усилителя к черной или "-" клемме громкоговорителя. Красная (+) клемма на усилителе должна быть подключена к красной или "+" клемме на громкоговорителе.

Громкоговорители должны располагаться в соответствии с рекомендациями производителя громкоговорителя. Два громкоговорителя всегда должны располагаться на равном расстоянии от основного места прослушивания и обычно на одинаковом расстоянии друг от друга.

Как правило, лучше всего размещать громкоговорители подальше от углов помещения, и многие громкоговорители лучше всего работают вдали от всех стен.

### 4. XLR вход

Подключите кабели аудиовыхода от разъемов XLR к этим разъемам.

### 5. PRE out

Подключите кабели аудиовыхода от усилителя к этим разъемам.

## **6. Bypass input (Вход без обработки и преобразования сигнала)**

Подключите кабели аудиовыхода от предусилителя к этим разъемам

## **7. AUX вход**

К этому входу может быть подключен аудиовыход от любого источника сигнала линейного уровня.

## **8. Tape вход**

Вход для подключения магнитофона подходят для любого типа магнитофонов, включая высококачественные “3-головочные”, которые позволяют контролировать сигнал с ленты во время записи.

## **9. SACD вход**

Подключите кабели аудиовыхода от проигрывателя SACD к этим разъемам.

## **10. CD вход**

Подключите кабели аудиовыхода от проигрывателя компакт-дисков к этим разъемам. Если у вас нет проигрывателя компакт-дисков, то к этому входу может быть подключен любой другой источник линейного

уровня.

Примечание: этот вход предназначен для аналогового аудио сигнала, а не для цифрового выхода вашего плеера.

## **11. Coaxial input (Коаксиальный цифровой вход)**

Подключите кабели аудиовыхода от проигрывателя компакт-дисков к этим цифровым разъемам.

## **12. Optical input (Оптический цифровой вход)**

Подключите кабель аудиовыхода оптического сигнала TOS-Link от проигрывателя компакт-дисков к этим цифровым разъемам.

## **13. USB DAC**

Подключите кабель от ПК к этому разъему USB.

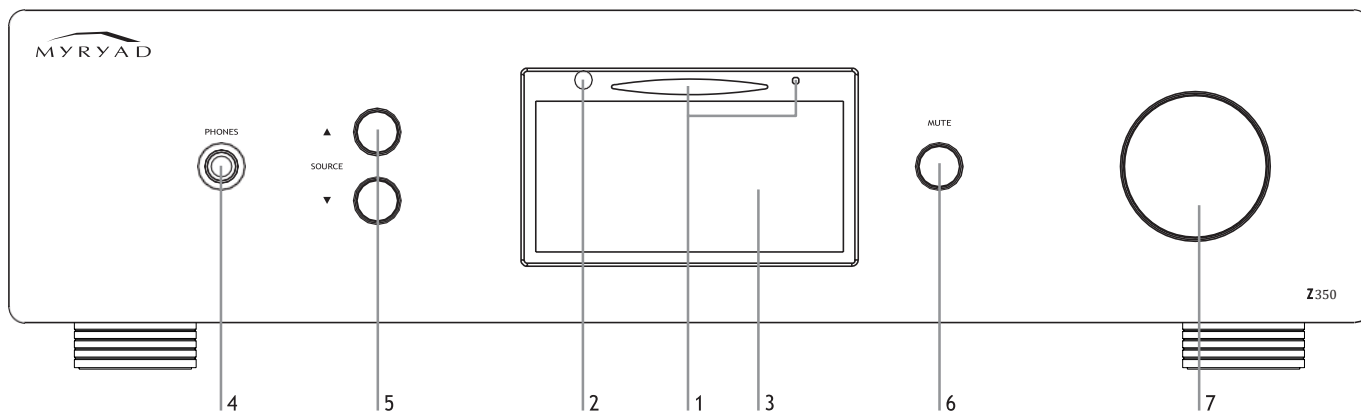
## **14. USB disk input**

USB вход для подключения внешнего жесткого диска или USB Flash накопителя (флешки).

## **15. BT ANT**

Приемник сигнала Bluetooth.

# УПРАВЛЕНИЕ ВАШИМ УСИЛИТЕЛЕМ



## ОРГАНЫ УПРАВЛЕНИЯ НА ПЕРЕДНЕЙ ПАНЕЛИ

### 1. STANDBY (Режим ожидания).

Когда усилитель подключен к сетевой розетке под напряжением и выключатель питания включен, он включается в режиме “ожидания”, а светодиод (светоизлучающий диод) на дисплее загорается красным цветом. В этом режиме включается только небольшая часть внутренней схемы Z350, поэтому он потребляет очень мало энергии, а его входы и выходы изолированы через реле.

При касании хромированного эллипса ОЖИДАНИЯ (3 секунды) схема Z350 активируется, но выходы будут оставаться отключенными в течение короткого периода времени, чтобы позволить внутреннему напряжению стабилизироваться. В течение этого периода задержки

Индикатор на дисплее загорится синим, и на дисплее появится надпись “MYRYAD”.

При повторном касании эллипса ОЖИДАНИЯ (3 секунды) усилитель вернется в режим ожидания. Индикатор режима ожидания снова загорится красным, и дисплей погаснет.

**ВНИМАНИЕ: В РЕЖИМЕ ОЖИДАНИЯ ВНУТРЕННЯЯ СХЕМА ВСЕ ЕЩЕ НАХОДИТСЯ ПОД НАПРЯЖЕНИЕМ, ПОЭТОМУ НЕОБХОДИМО СОБЛЮДАТЬ ВСЕ МЕРЫ ПРЕДОСТОРОЖНОСТИ.**

### 2. Инфракрасный приемник сигналов ДУ.

Инфракрасный (ИК) приемник дистанционного управления установлен за окном, чуть левее дисплея. Он не должен быть закрыт, если предполагается управлять усилителем с помощью пульта дистанционного управления.

Там, где это возможно, лучше всего сделать так, чтобы ИК-окно находилось в “прямой видимости” пульта ДУ.

### 3. Дисплей

Все функции усилителя доступны через многофункциональный сенсорный экран.

### 4. Гнездо для подключения наушников

Разъем для подключения наушников подходит для стандартного разъема 6,35 мм или адаптера. Можно использовать все типы наушников с любым сопротивлением, за одним исключением: электростатические наушники обычно поставляются с адаптером, который необходимо подключать непосредственно к клеммам для громкоговорителей. Вставка штекера в гнездо наушников автоматически отключает ваши акустические системы, отключая их звук. Чтобы возобновить прослушивание громкоговорителей, необходимо вынуть штекер наушников из этой розетки. Выход наушников не отключается при включении и выходе из режима ожидания, поэтому рекомендуется отсоединить наушники от усилителя перед переключением в режим ожидания и снова подключить их после включения усилителя.

### 5. Кнопки Селектора входа.



Эти кнопки переключают входы вверх или вниз, чтобы выбрать источник, который вы хотите прослушать. На дисплее отображается, какой вход был выбран.

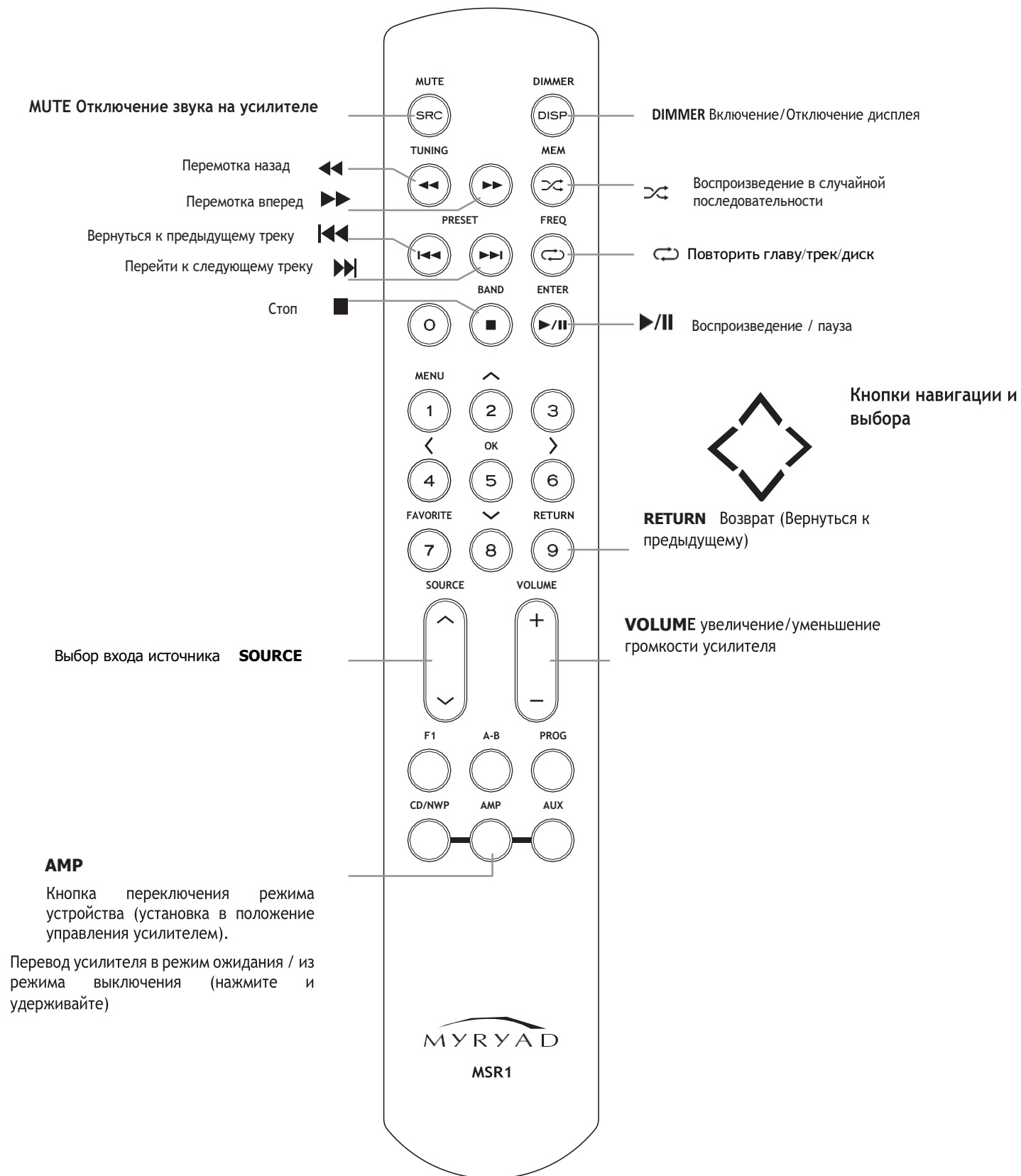
### 6. Mute (кратковременное отключение звука)

Когда вы нажимаете кнопку отключения звука, на выходе (громкоговорителе, усилителе) будет отключен звук.

### 7. Ручка регулировки громкости

Регулятор громкости изменяет уровень звука для обоих громкоговорителей (через выходы усилителя).

# Пульт дистанционного управления (ДУ)



# ЗАЩИТА ВЫХОДА АКУСТИЧЕСКИХ СИСТЕМ И ОТКЛЮЧЕНИЕ ЗВУКА

Когда усилитель находится в режиме ожидания, выходные клеммы громкоговорителя изолированы от усилителя высококачественными реле. При первом включении усилителя из режима ожидания выходы громкоговорителя остаются отключенными в течение нескольких секунд, чтобы выровнять уровень внутреннего напряжения. Тот же процесс происходит, когда усилитель снова переключается в режим ожидания. При отключении звука при включении питания разъем для наушников не отключается, поэтому рекомендуется отсоединить наушники от усилителя перед переключением в режим ожидания и снова подключить их после включения.

Одно и то же реле отключения звука громкоговорителя используется для защиты как усилителя, так и ваших громкоговорителей от возможного повреждения. При обнаружении любого из нескольких режимов неисправности (короткое замыкание выходов громкоговорителей, перегрев усилителя, неисправность усилителя- появление постоянного тока на выходе) громкоговорители будут отключены от усилителя для защиты обоих устройств. В случае короткого замыкания или сбоя постоянного тока громкоговорители будут повторно подключены через несколько секунд, но будут снова отключены, если неисправность не устранится. Если, перегрев привел к срабатыванию системы защиты, то потребуется некоторое время, чтобы радиаторы остыли настолько, чтобы можно было повторно подключить громкоговорители (вероятно, от пяти до пятнадцати минут в зависимости от температуры в помещении и вентиляции). Усилитель остынет быстрее, если он переведен в режим ожидания или если его питание отключено.

# УСТАНОВКА И ЗАМЕНА ЭЛЕМЕНТОВ ПИТАНИЯ В ПУЛЬТЕ ДИСТАНЦИОННОГО УПРАВЛЕНИЯ

В пульте дистанционного управления используются две батарейки типа ААА напряжением 1,5 В. Чтобы установить новые батарейки, сначала откройте батарейный отсек в основании пульта и извлеките все имеющиеся старые батарейки. Установите новые соблюдая полярность в соответствии с указаниями, показанными на символах, нанесенных внутри батарейного отсека, затем установите на место крышку батарейного отсека.

Батарейки всегда следует извлекать, если они разряжены (на что указывает отсутствие работы пульта дистанционного управления или работа только на очень близком расстоянии), либо если пульт дистанционного управления не будет использоваться в течение длительного периода.

## ПЕРЕЧЕНЬ НЕПОЛАДОК И СПОСОБЫ ИХ УСТРАНЕНИЯ

Возможные решения некоторых наиболее распространенных проблем:

### НЕТ ЗВУКА:

- Питание выключено или система находится в режиме ожидания. Убедитесь, что на усилителе горит красный индикатор режима ожидания и что соответствующий компонент источника также активен.
- Выбран нерабочий вход (например, вход CD без воспроизведения компакт-диска).
- Выбран вход без подключенного источника.
  - Сработало защитное реле из-за короткого замыкания провода громкоговорителя или перегрева усилителя. Тщательно проверьте всю проводку после выключения ПИТАНИЯ усилителя, чтобы дать ему остыть.

### ЗВУК ТОЛЬКО В ОДНОМ КАНАЛЕ:

- Отсоединен кабель громкоговорителя. Проверьте все соединения, как на громкоговорителях, так и на усилителе.
- Сигнальный кабель от источника отсоединен или имеет плохой контакт. Проверьте и, при необходимости, отсоедините и подсоедините снова все соответствующие кабели.

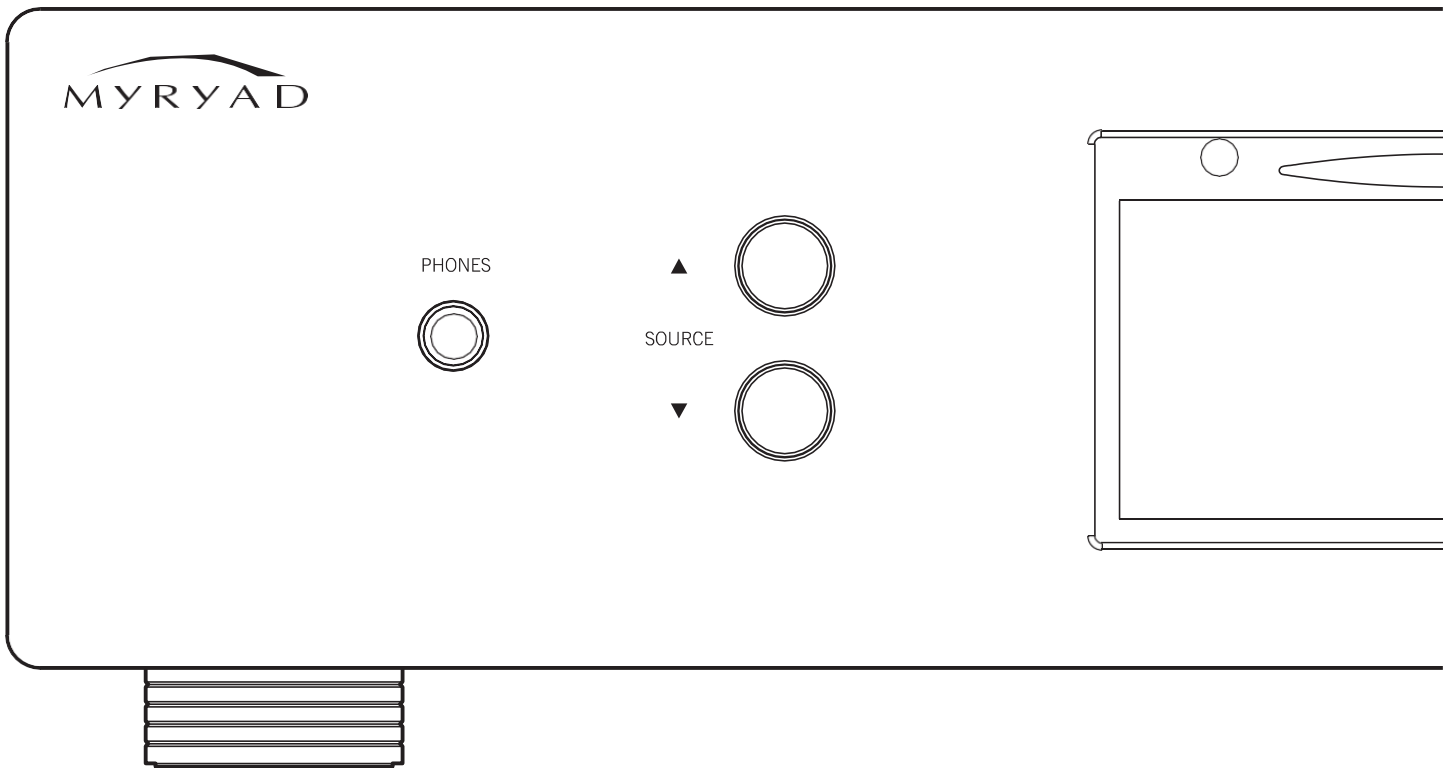
### ГРОМКОЕ ГУДЕНИЕ ИЛИ ФОНОВЫЙ ШУМ:

- Соединительный кабель частично выдернут из гнезда.
- Подключен неисправный соединительный кабель.

## СПЕЦИФИКАЦИЯ

Непрерывная средняя выходная мощность	8Ω:	130 Вт
	4Ω:	200 Вт
Коэффициент гармонических искажений THD (при 80% номинальной мощности, 8Ω, 20Hz- 20kHz)		0.01%
Входы		XLR, CD, SACD, TAPE, AUX, BYPASS, BT, USB, USB DAC, OPTICAL, COAXIAL
Выходы		PRE OUT, SPEAKERS, HEADPHONES
Чувствительность входного сигнала (при номинальной мощности)		300 mV (настраиваемый пользователем 220-880 мВ)
Максимальный входной уровень		>2 В (RMS)
Входное сопротивление		47 кОМ
Частотный диапазон (20Hz-40kHz)		±0.5 дБ
Отношение сигнал/шум (A-weighted, ref. rated power) взвешенная, соответствующая номинальной мощности)		>97 дБ
Максимальная частота для оптического входа		192 кГц
USB Спецификация		768 кГц /32 bit, DSD512
BT версия		Bluetooth 5.0
Габариты (ш x в x г)		436 × 115 × 377 мм
Вес (нетто)		12.3 kg

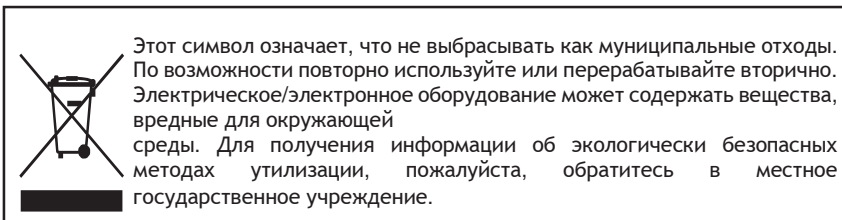




## Myryad Systems Ltd.

Наша политика заключается в постоянном совершенствовании продукции, мы оставляем за собой право изменять дизайн и технические характеристики без предварительного уведомления.

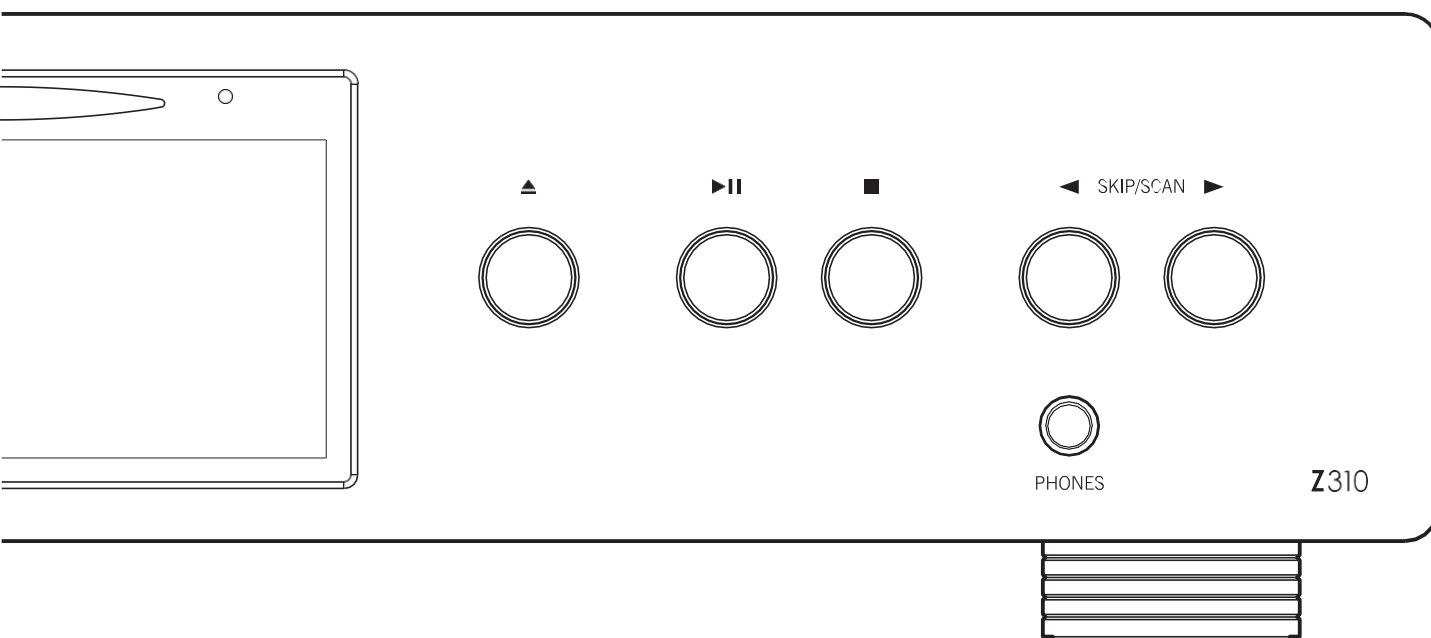
Вся информация предоставлена добросовестно. Производитель не несет ответственности за ошибки, пропуски или неверные предположения.



# Z-Series

Z310 CD Проигрыватель / медиа плеер

Инструкция по эксплуатации



# Содержание

• Вступление	2
• Установка и безопасность	2
• Аксессуары	2
• Подключение вашего CD проигрывателя Разъемы подключения на задней панели	3
• Управление вашим CD проигрывателем Органы управления на передней панели	4
• Пульт дистанционного управления (ДУ)	6
• Уход за компакт-дисками и обращение с ними	7
• Установка и замена элементов питания в пульте дистанционного управления	7
• Перечень неполадок и способы их устранения	8
• Спецификация	8

## Вступление

Мугуад Z310 был разработан таким образом, чтобы обеспечить сочетание высококачественного воспроизведения звука и элегантного дизайна в соответствии с другими продуктами серии Мугуад Z.

Z310 - это полнофункциональный проигрыватель компакт-дисков и цифровых файлов с дистанционным управлением. Он оснащен стереофоническим симметричным и несимметричными аудиовыходом фиксированного уровня с низким сопротивлением для воспроизведения звуковых сигналов на интегральный усилитель Мугуад или на предусилитель, либо на другие высококачественные усилители других производителей. Кроме того, он имеет цифровой выход на разъем RCA и оптический выход (стандарт SPDIF), подходящий для подачи цифрового сигнала на цифровой рекордер или внешний процессор либо внешний ЦАП.

## Установка и Безопасность

Этот проигрыватель компакт-дисков выделяет очень мало тепла, но все же требует некоторой вентиляции. Не ставьте его на ковер или другую мягкую поверхность, в которую он может погрузиться, закрывая воздухозаборники в нижней части. Не допускайте попадания каких-либо предметов в вентиляционные отверстия на задней панели. Проигрыватель компакт-дисков не следует устанавливать в **ЗАМКНУТОМ ОБЪЕМЕ**, например в книжном шкафу или стеллаже, если не обеспечена надлежащая вентиляция.

**ВНИМАНИЕ: НА УСТРОЙСТВО НЕ ДОЛЖНЫ ПОПАДАТЬ КАПЛИ ИЛИ БРЫЗГИ. ЗАПРЕЩАЕТСЯ СТАВИТЬ НА УСТРОЙСТВО ПРЕДМЕТЫ, НАПОЛНЕННЫЕ ЖИДКОСТЬЮ, НАПРИМЕР ВАЗЫ.**

**ВЫКЛЮЧАТЕЛЬ ПИТАНИЯ НА ЗАДНЕЙ ПАНЕЛИ ОТКЛЮЧАЕТ СЕТЬ ТОЛЬКО ПОД НАПРЯЖЕНИЕМ. ДЛЯ ОБЕСПЕЧЕНИЯ ПОЛНОЙ ИЗОЛЯЦИИ ШНУР ПИТАНИЯ ДОЛЖЕН БЫТЬ ОТСОЕДИНЕН ОТ ЗАДНЕЙ ПАНЕЛИ УСТРОЙСТВА ИЛИ ОТ НАСТЕННОЙ РОЗЕТКИ. ОДНО ИЛИ ДРУГОЕ ИЗ ЭТИХ СОЕДИНЕНИЙ ДОЛЖНО БЫТЬ ЛЕГКОДОСТУПНЫМ ВО ВРЕМЯ ИСПОЛЬЗОВАНИЯ УСТРОЙСТВА.**

Не снимайте крышку и не пытайтесь самостоятельно модифицировать или ремонтировать проигрыватель компакт-дисков. Все работы по обслуживанию поручайте квалифицированному специалисту.

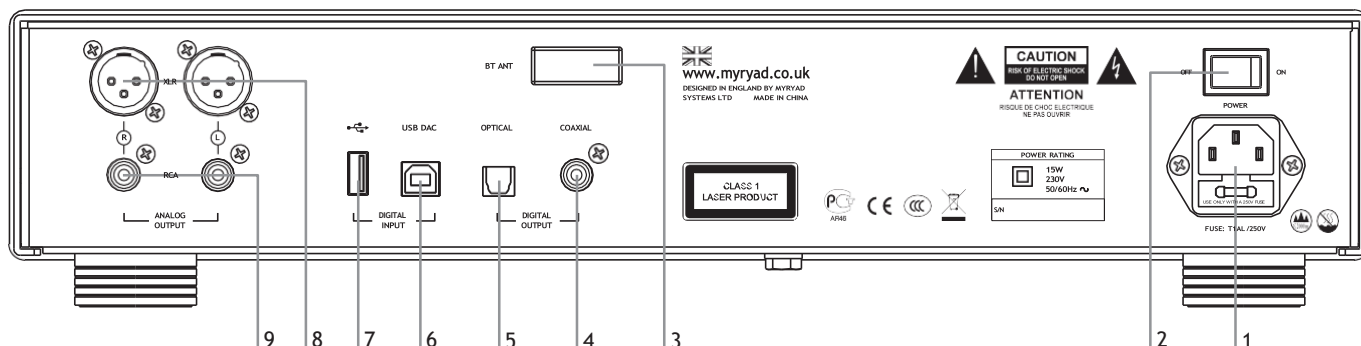
Излучение CD-лазера инфракрасное, поэтому вы его не видите. Если по какой-либо причине крышка снята, вы **ДОЛЖНЫ** обратить внимание на следующее предупреждение.

**ВНИМАНИЕ - НЕВИДИМОЕ ЛАЗЕРНОЕ ИЗЛУЧЕНИЕ В ОТКРЫТОМ СОСТОЯНИИ. НЕ СМОТРИТЕ В ЛУЧ И НЕ ПРОСМАТРИВАЙТЕ НЕПОСРЕДСТВЕННО С ПОМОЩЬЮ ОПТИЧЕСКИХ ПРИБОРОВ.**

## • Аксессуары

- Ваш Z310 поставляется в комплекте со следующими аксессуарами:
- Кабель питания
- MSR1 Пульт ДУ
- Инструкция по эксплуатации

# ПОДКЛЮЧЕНИЕ ВАШЕГО CD ПРОИГРЫВАТЕЛЯ



## РАЗЪЁМЫ ПОДКЛЮЧЕНИЯ НА ЗАДНЕЙ ПАНЕЛИ

### 1. Входной разъём питания

Перед выполнением любого подключения убедитесь, что напряжение сети, указанное на задней панели, совпадает с напряжением питания в вашей местности.

Подключите гнездовой конец на шнуре питания к разъему питания на задней панели проигрывателя компакт-дисков, убедившись, что он плотно вставлен. Подключите сетевую вилку шнура к розетке, находящейся под напряжением, или к удлинителю подходящей мощности.

### 2. Выключатель питания

Нажмите на одну сторону этого поворотного переключателя (сторону, расположенную ближе к краю задней панели), чтобы включить проигрыватель компакт-дисков, и на другую сторону (в направлении выходных разъемов), чтобы выключить его. Когда выключатель питания находится в выключенном положении, всё питание проигрывателя компакт-дисков отключается. В этом состоянии проигрыватель компакт-дисков не может быть включен с передней панели или пульта дистанционного управления. Когда выключатель питания находится во включенном положении (а шнур питания правильно вставлен и подключен к сетевой розетке), проигрыватель компакт-дисков включится в режиме ожидания (см. Элементы управления на передней панели, режим ожидания).

Рекомендуется выключить питание, если проигрыватель компакт-дисков не будет использоваться в течение длительного периода времени.

### 3. BT ANT

Приемник сигнала Bluetooth.

### 4. Коаксиальный цифровой выход

Это последовательный электрический цифровой выход в соответствии со стандартом "SPDIF". Он должен быть подключен через подходящий соединительный разъем к входу SPDIF отдельного ЦАП (цифроаналогового преобразователя), цифрового предусилителя или цифрового рекордера. Для достижения наилучших эксплуатационных характеристик кабель должен иметь стандартное сопротивление 75 Ом.

### 5. Оптический выход

Это оптический цифровой выход в соответствии со стандартом "SPDIF". Он должен быть подключен через подходящий соединительный разъем к оптическому входу отдельного ЦАП (цифроаналогового преобразователя), цифрового предусилителя или цифрового рекордера. Для достижения наилучших эксплуатационных характеристик соединение должно производиться оптоволоконным кабелем стандарта TOSLINK.

### 6. USB DAC

Подключите кабель от ПК к этому разъему USB.

### 7. USB disk input

USB вход для подключения внешнего жесткого диска или USB накопителя (флешки).

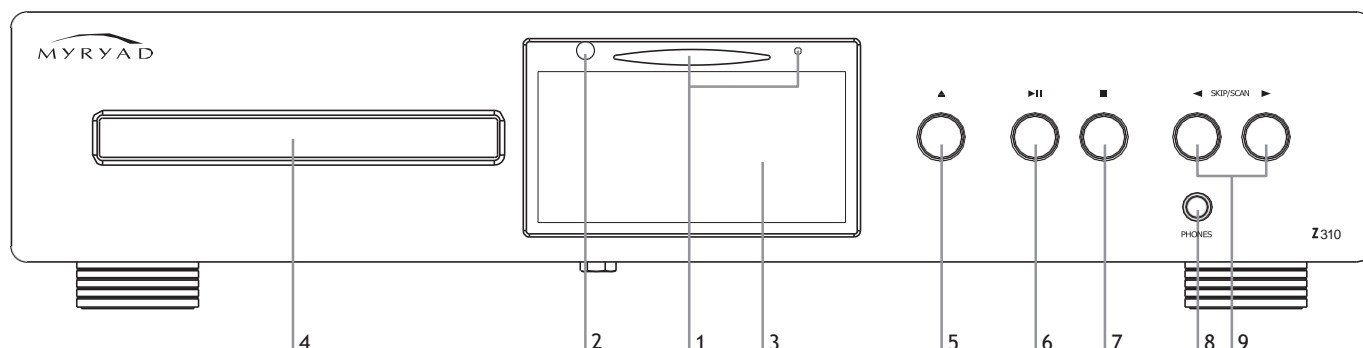
### 8. XLR output

Подключите кабели аудиовхода от разъема XLR к этим разъемам.

### 9. RCA выход

Подключите кабели аудиовхода от RCA к этим разъемам.

# УПРАВЛЕНИЕ ВАШИМ CD ПРОИГРЫВАТЕЛЕМ



## ОРГАНЫ УПРАВЛЕНИЯ НА ПЕРЕДНЕЙ ПАНЕЛИ

### 1. STANDBY (Режим ожидания).

Когда проигрыватель подключен к электрической розетке и выключатель питания включен, он переходит в режим ожидания, а светодиод (светоизлучающий диод) на дисплее загорается красным. В этом режиме включается только небольшая часть внутренней схемы Z310, поэтому он потребляет очень мало энергии, а его входы и выходы изолированы реле.

При касании хромированного эллипса ОЖИДАНИЯ (3 секунды) схема Z310 активируется, но выходы будут оставаться отключенными в течение короткого периода времени, чтобы позволить внутреннему напряжению стабилизироваться. В течение этого периода задержки индикатор на дисплее загорится синим, и на дисплее появится надпись "MYRYAD".

При повторном касании эллипса ОЖИДАНИЯ (3 секунды) проигрыватель будет возвращен в режим ожидания. Индикатор режима ожидания снова загорится красным, и дисплей погаснет.

**ВНИМАНИЕ: В РЕЖИМЕ ОЖИДАНИЯ ВНУТРЕННЯЯ СХЕМА ВСЕ ЕЩЕ НАХОДИТСЯ ПОД НАПРЯЖЕНИЕМ, ПОЭТОМУ НЕОБХОДИМО СОБЛЮДАТЬ ВСЕ МЕРЫ ПРЕДОСТОРОЖНОСТИ.**

### 2. Инфракрасный приемник сигналов ДУ.

Инфракрасный (ИК) приемник дистанционного управления установлен за окном, чуть левее дисплея. Он не должен быть закрыт, когда проигрывателем нужно управлять с помощью пульта дистанционного управления.

Там, где это возможно, лучше всего сделать так, чтобы ИК-окно находилось в "прямой видимости" пульта ДУ.

### 3. Сенсорный экран

Все функции доступны через многофункциональный сенсорный экран.

### 4. Лоток загрузки диска

Кнопка ОТКРЫТИЯ/ЗАКРЫТИЯ управляет выдвижным лотком. В него можно поместить как обычные компакт-диски диаметром 120 мм, так и небольшие компакт-диски диаметром 80 мм.

### 5. Open/Close ▲

Нажмите эту кнопку, чтобы открыть или закрыть выдвижной лоток для дисков. Выдвижной лоток также можно закрыть, слегка нажав на его переднюю часть. Когда лоток открыт, на дисплее высвечивается надпись "OPEN". Когда лоток закрыт, а в проигрывателе нет диска, на дисплее появится надпись "NO DISC".

Когда диск вставлен и выдвижной лоток закрыт, на дисплее временно появится надпись "READ", в то время как он считывает оглавление диска (ТОС). Затем на дисплее отобразится общее количество дорожек и общее время воспроизведения диска. Это состояние называется режимом остановки.

### 6. Play/Pause ►||

Если диск присутствует и проигрыватель находится в режиме остановки, однократное нажатие клавиши ВОСПРОИЗВЕДЕНИЯ/ПАУЗЫ запустит воспроизведение диска с первой дорожки и загорится символ ►. Когда диск воспроизводится, повторное нажатие кнопки PLAY/PAUSE переведет проигрыватель в режим паузы и загорится ||. В режиме ПАУЗЫ диск продолжает вращаться, а лазерная головка удерживается в том же положении, так что при повторном нажатии кнопки ВОСПРОИЗВЕДЕНИЕ/ПАУЗА диск перезапустится точно с того же места в музыке, на котором он был первоначально приостановлен.

### 7. Stop ■

При нажатии кнопки "СТОП" воспроизведение музыки прекращается, диск перестает вращаться, лазерная головка возвращается к началу отображения диска. Проигрыватель теперь находится в режиме остановки. Проигрыватель автоматически возвращается в режим остановки по окончании воспроизведения диска.

### 8. Гнездо для подключения наушников

Разъем для наушников подходит для стандартного разъема 6,35 мм или адаптера. Можно использовать все типы наушников с любым сопротивлением, за одним исключением: электростатические наушники. Такие наушники обычно поставляются с адаптером, который необходимо подключать непосредственно в усилитель к клеммам громкоговорителей.

### 9. Skip/scan ◀▶

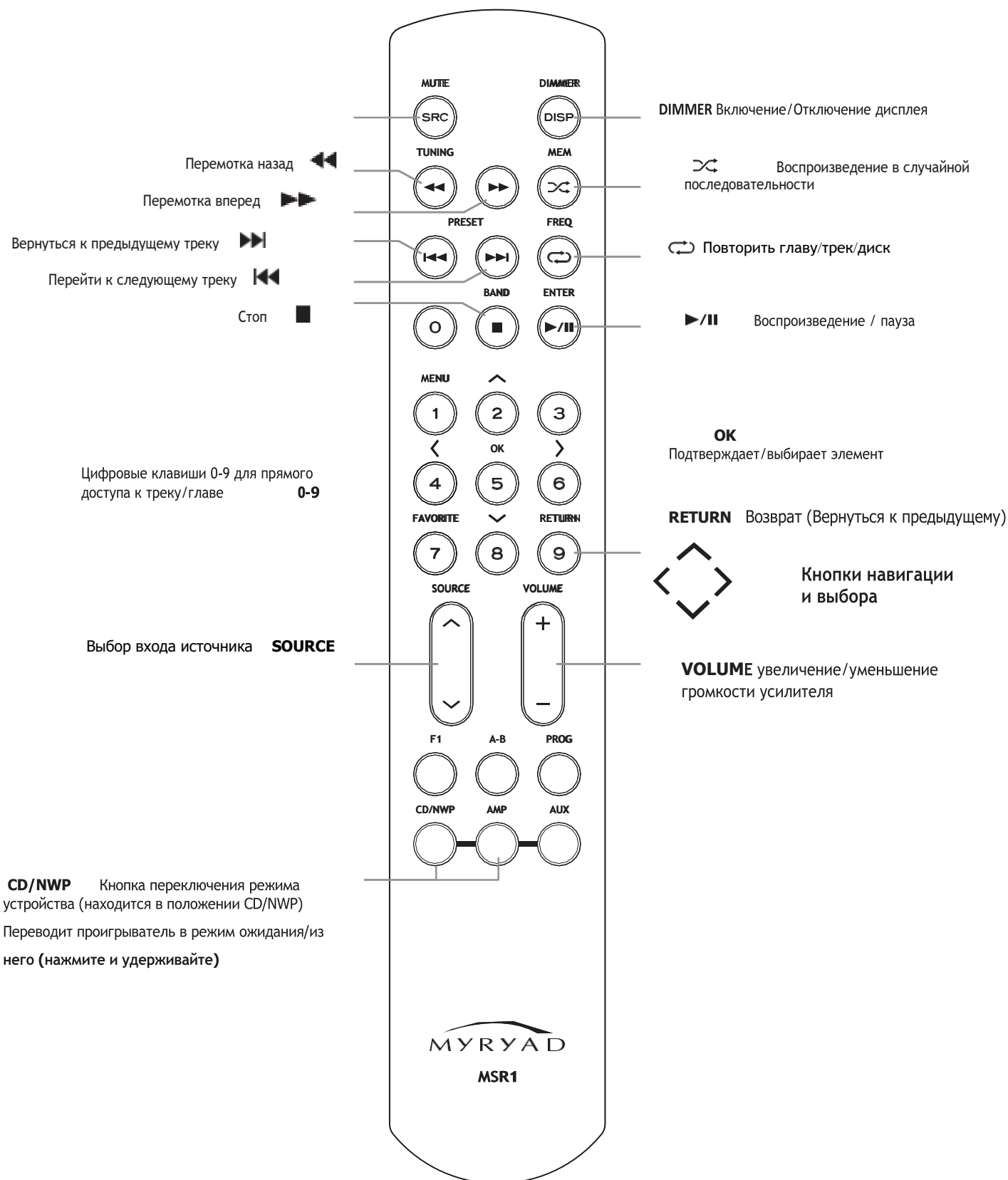
Клавиши ПРОПУСКА/СКАНИРОВАНИЯ используются для выбора дорожки или раздела внутри дорожки, который будет воспроизводиться. Кратковременное нажатие одной из этих клавиш вызывает функцию ПРОПУСКА. Непрерывное нажатие клавиши и удерживание ее нажатой вызывает функцию СКАНИРОВАНИЯ.

Во время воспроизведения диска нажмите SKIP/SCAN ► кратковременное нажатие приведет к переходу проигрывателя к началу следующего трека. Если нажать SKIP/SCAN ◀ однократно, проигрыватель перейдет к началу текущего трека. Если кнопку SKIP/SCAN ◀ быстро нажать дважды подряд, проигрыватель перейдет к началу предыдущего трека. Повторное нажатие на SKIP/SCAN ► или ◀ заставит проигрыватель переходить вперед или назад по любому количеству дорожек. При воспроизведении последней дорожки диска, SKIP ► будет заново переходить к дорожке 1 (и аналогично при нажатии SKIP ◀ с трека 1 произойдет переход к последнему треку).

Клавиши пропуска выполняют ту же функцию в режиме ПАУЗЫ. Функция пропуска также может использоваться в режиме ОСТАНОВКИ для выбора номера дорожки. Выбранная дорожка будет воспроизведена автоматически вскоре после последнего нажатия клавиши.

Функция СКАНИРОВАНИЯ используется для выбора определенного фрагмента музыкальной дорожки. Во время воспроизведения диска нажмите SKIP/SCAN ► или ◀, если постоянно удерживать ее нажатой, лазер начнет быстро сканировать музыку вперед (или назад). Отрывки музыки будут доноситься через динамики с пониженным уровнем громкости. Если дольше удерживать нажатой клавишу ПРОПУСКА/СКАНИРОВАНИЯ, проигрыватель будет сканировать быстрее, но звука из динамиков не будет. Невозможно выполнить СКАНИРОВАНИЕ назад до начала дорожки 1 или вперед после окончания последней дорожки. Функция сканирования не работает в режиме ПАУЗЫ.

# Пульт дистанционного управления (ДУ)



# УХОД ЗА КОМПАКТ-ДИСКАМИ И ОБРАЩЕНИЕ С НИМИ

- Отпечатки пальцев и пыль следует тщательно удалять с диска.
- Протирайте поверхность (рабочую сторону) мягкой тканью. В отличие от виниловых пластинок, на компакт-диске нет углублений для сбора микроскопического мусора, поэтому при аккуратном протирании мягкой тканью большинство частиц должно быть удалено. Протирайте диск прямыми движениями изнутри наружу. Мелкие частицы пыли и светлые разводы абсолютно не должны влиять на качество воспроизведения.
- Никогда не используйте для очистки компакт-дисков химикаты, такие как жидкие спреи или жидкости, бензол или другие растворители. Такие химикаты могут непоправимо повредить пластиковую поверхность компакт-диска.
- Диски следует возвращать в футляр после использования, чтобы избежать серьезных повреждений.
- Обращайтесь с диском аккуратно чтобы избежать возникновения царапин, которые могут привести к пропуску лазерного луча.
- Не подвергайте диски воздействию прямых солнечных лучей, высокой влажности или высоких температур в течение длительного времени. Длительное воздействие высоких температур может привести к деформации диска.
- Не наклеивайте бумажные самоклеющиеся этикетки и не пишите что-либо шариковой ручкой на поверхность диска. Этим можно повредить отражающий слой.

## УСТАНОВКА И ЗАМЕНА ЭЛЕМЕНТОВ ПИТАНИЯ В ПУЛЬТЕ ДИСТАНЦИОННОГО УПРАВЛЕНИЯ

В пульте дистанционного управления используются две батарейки типа ААА напряжением 1,5 В. Чтобы установить новые батарейки, сначала откройте батарейный отсек в основании пульта и извлеките все имеющиеся старые батарейки. Установите новые соблюдая полярность в соответствии с указаниями, показанными на символах, нанесенных внутри батарейного отсека, затем установите на место крышку батарейного отсека.

Батарейки всегда следует извлекать, если они разряжены (на что указывает отсутствие работы пульта дистанционного управления или работа только на очень близком расстоянии), либо если пульт дистанционного управления не будет использоваться в течение длительного периода.



# ПЕРЕЧЕНЬ НЕПОЛАДОК И СПОСОБЫ ИХ УСТРАНЕНИЯ

Возможные решения некоторых наиболее распространенных проблем:

## НЕТ ЗВУКА:

- Питание выключено или система находится в режиме ожидания. Убедитесь, что индикатор рядом с кнопкой STANDBY горит красным.
- Неправильный выбор входа усилителя. Убедитесь, что выбран источник - компакт-диск.

## • Диск не ВОСПРОИЗВОДИТСЯ:

- Компакт-диск не вставлен. Вставьте компакт-диск этикеткой вверх.
- Компакт-диск был загружен вверх ногами. Снова установите диск этикеткой вверх.
- Компакт-диск сильно поцарапан или загрязнен. Проверьте компакт-диск и при необходимости очистите или замените.

## При воспроизведении компакт-диска музыка воспроизводится с пропусками:

- Компакт-диск сильно поцарапан или загрязнен. Проверьте компакт-диск и при необходимости очистите или замените.

## Звук только на одном канале:

- Соединительный кабель отсоединен или имеет плохой контакт. Проверьте и, при необходимости, отсоедините и подсоедините снова все кабели.

## ГРОМКОЕ ГУДЕНИЕ ИЛИ ФОНОВЫЙ ШУМ:

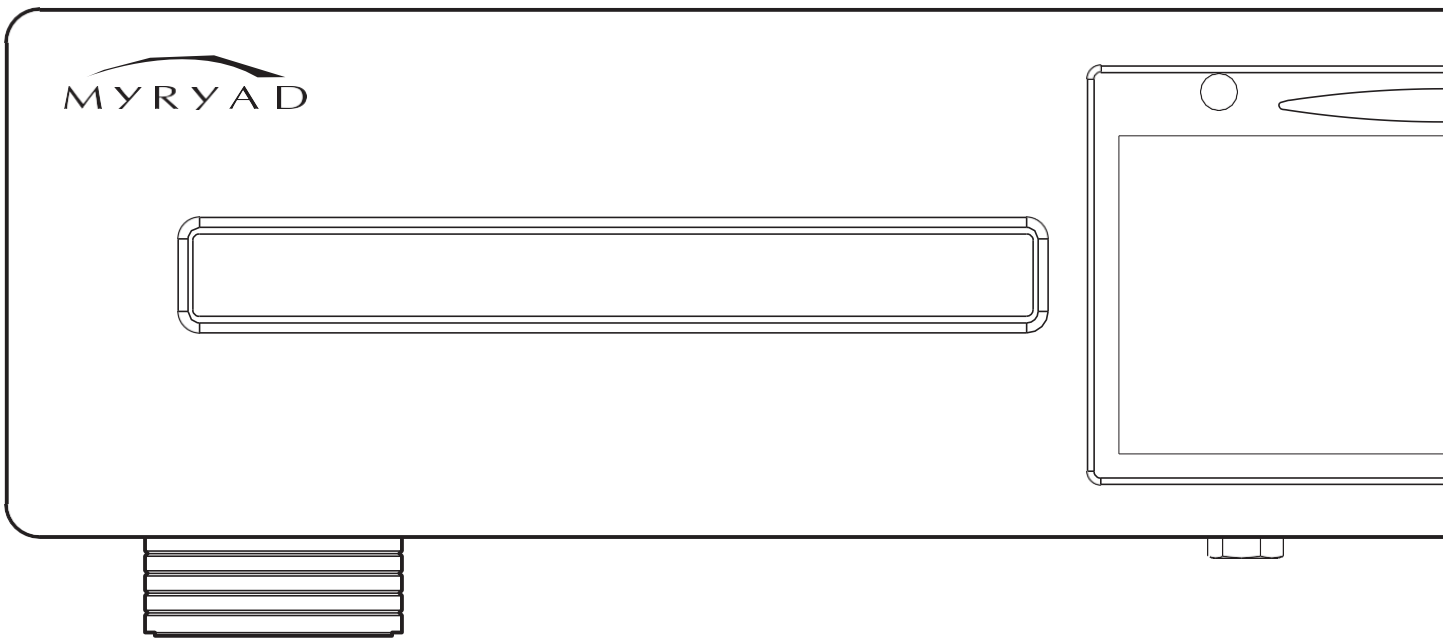
- Соединительный кабель частично выдернут из гнезда.
- Подключен неисправный соединительный кабель.

## Неправильная работа - некоторые функции не работают:

Блокировка процессора управления. Выключите питание на задней панели и подождите не менее одной минуты. Затем включите питание и выйдите из режима ожидания. Нормальная работа должна возобновиться.

# SPECIFICATIONS

Размер CD диска	120 или 80 мм
Поддерживаемые форматы дисков	CD, CD-R, CD-RW
Частотный диапазон	<math>\pm 0.5\text{ dB}</math> (20 Гц-20 кГц)
Коэффициент гармонических искажений	0.001 % (1кГц)
Отношение сигнал/шум	116 дБ (А взвешенный)
Разделение каналов	115 дБ
Выходной уровень при 0 дБ	2.3 В (RMS)
Выходное сопротивление	5 Ом
Вывод цифрового сигнала	Коаксиальный 75 Ом, SPDIF стандартный
Максимальная частота для оптического выхода	192 кГц
USB Спецификация	768 кГц / 32 bit, DSD512
BT Спецификация	Bluetooth 5.0
Габариты (ш x в x г)	436 × 95 × 348 mm
Вес (нетто)	6.8 кг



## Myryad Systems Ltd.

Наша политика заключается в постоянном совершенствовании продукции, мы оставляем за собой право изменять дизайн и технические характеристики без предварительного уведомления.

Вся информация предоставлена добросовестно. Производитель не несет ответственности за ошибки, пропуски или неверные предположения.

